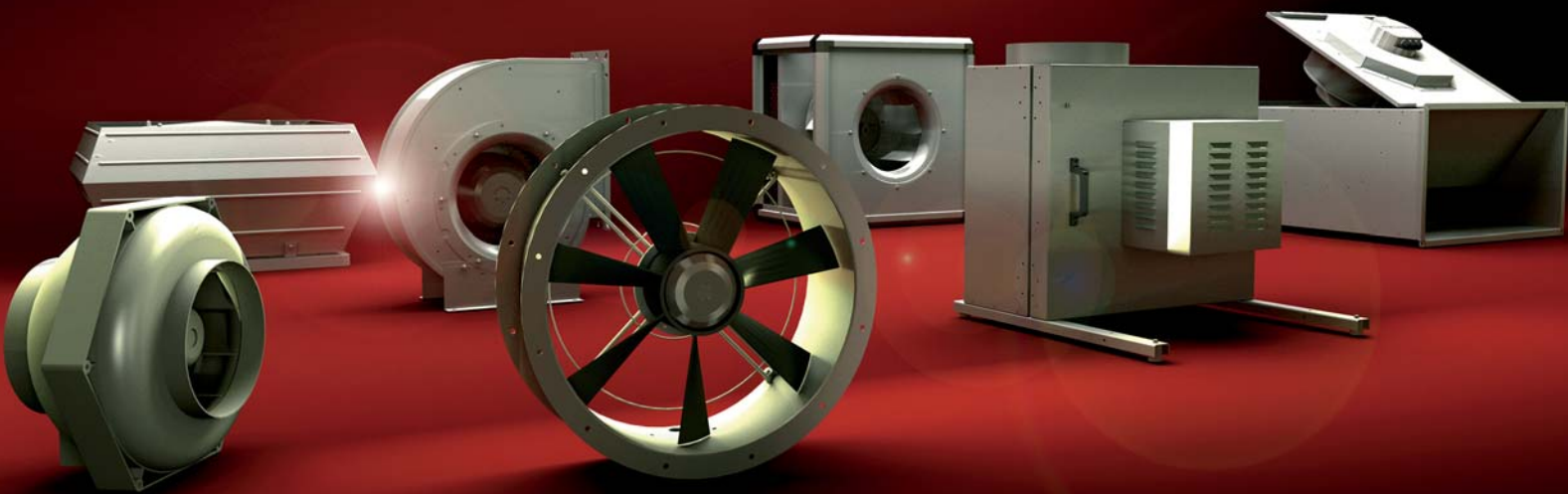


По вопросам продаж и поддержки обращайтесь:

Архангельск (8182)63-90-72	Калининград (4012)72-03-81	Нижний Новгород (831)429-08-12	Смоленск (4812)29-41-54
Астана +7(7172)727-132	Калуга (4842)92-23-67	Новокузнецк (3843)20-46-81	Сочи (862)225-72-31
Белгород (4722)40-23-64	Кемерово (3842)65-04-62	Новосибирск (383)227-86-73	Ставрополь (8652)20-65-13
Брянск (4832)59-03-52	Киров (8332)68-02-04	Орел (4862)44-53-42	Тверь (4822)63-31-35
Владивосток (423)249-28-31	Краснодар (861)203-40-90	Оренбург (3532)37-68-04	Томск (3822)98-41-53
Волгоград (844)278-03-48	Красноярск (391)204-63-61	Пенза (8412)22-31-16	Тула (4872)74-02-29
Вологда (8172)26-41-59	Курск (4712)77-13-04	Пермь (342)205-81-47	Тюмень (3452)66-21-18
Воронеж (473)204-51-73	Липецк (4742)52-20-81	Ростов-на-Дону (863)308-18-15	Ульяновск (8422)24-23-59
Екатеринбург (343)384-55-89	Магнитогорск (3519)55-03-13	Рязань (4912)46-61-64	Уфа (347)229-48-12
Иваново (4932)77-34-06	Москва (495)268-04-70	Самара (846)206-03-16	Челябинск (351)202-03-61
Ижевск (3412)26-03-58	Мурманск (8152)59-64-93	Санкт-Петербург (812)309-46-40	Череповец (8202)49-02-64
Казань (843)206-01-48	Набережные Челны (8552)20-53-41	Саратов (845)249-38-78	Ярославль (4852)69-52-93

Единый адрес для всех регионов: [rgs@nt-rt.ru](mailto:rgs@nt-rt.ru) || <http://rosenberg.nt-rt.ru/>

## VENTILATORENWELT WORLD OF FANS



<sup>®</sup> **rosenberg** ETRI  
THE AIR MOVEMENT GROUP



## Gewährleistungsbestimmungen

Für die Auswahl, Auslegung und den Einsatz der Ventilatoren ist der Käufer verantwortlich. Für Sach- und Rechtsmängel der Lieferung leistet der Lieferer unter Ausschluss weiterer Ansprüche - vorbehaltlich Abschnitt VII der gültigen Allgemeinen Geschäftsbedingungen (AGB) - Gewähr.

Keine Gewähr wird insbesondere in folgenden Fällen übernommen:

Ungeeignete oder unsachgemäße Verwendung, fehlerhafte Montage bzw. Inbetriebsetzung durch den Besteller oder Dritte, natürliche Abnutzung, fehlerhafte oder nachlässige Behandlung, nicht ordnungsgemäße Wartung, ungeeignete Betriebsmittel, mangelhafte Bauarbeiten, ungeeigneter Baugrund sowie chemische, elektrochemische oder elektrische Einflüsse - sofern diese nicht vom Lieferer zu verantworten sind.

Weist die vom Hersteller gelieferte Ware Mängel auf, so hat der Käufer Anspruch auf Ersatz des Produktes bzw. der Teile davon, bis maximal zur Höhe des Kaufpreises. Des Weiteren hat der Lieferer das Recht der Nachbesserung in einem angemessenen Zeitrahmen. Im Schadenfall ist der Lieferer sofort und unverzüglich zu verständigen. Die Ersatzpflicht für weitere Mängel ist ausgeschlossen.

Die Geräuschangaben der Ventilatoren sind nur in Verbindung mit Rosenberg-Steuergeräten gültig! Bei Verwendung von Fremdfabrikaten keine Gewährleistung.

Für alle weiteren Vereinbarungen wie z.B. Fristenregelung, Recht auf Wandelung usw. liegen unsere allgemeingültigen AGB's zugrunde. Die AGB erhalten Sie auf unserer Website [www.rosenberg.eu](http://www.rosenberg.eu) oder direkt von einer unserer Niederlassungen.

## Hinweis zur Maschinensicherheit

Rosenberg Ventilatoren entsprechen den aktuell gültigen EG-Richtlinien (Maschinenrichtlinie, Niederspannungsrichtlinie, Richtlinie zur elektromagnetischen Verträglichkeit und im explosionsgeschützten Bereich der ATEX-Richtlinie). Sie werden mit dem CE-Zeichen gekennzeichnet und mit einer Einbau- bzw. Konformitätserklärung ausgeliefert.

Die Beurteilung der vom Ventilator ausgehenden Gefährdung und notwendiger sicherheitstechnischer Maßnahmen erfolgen anhand des VDMA-Einheitsblatt 24167: Ventilatoren; Sicherheitsanforderungen sowie den einschlägigen harmonisierten europäischen Normen.

In der Betriebsanleitung ist angegeben welche Sicherheitsmaßnahmen bauseits noch notwendig sind, damit der Ventilator den Bestimmungen der für Rosenberg-Produkte gültigen EG-Richtlinien entspricht.

**Ausgabe: 01/2010**

**Änderungen oder Irrtümer vorbehalten. Der Nachdruck, auch auszugsweise, ist nur mit schriftlicher Genehmigung der Rosenberg Ventilatoren GmbH, Künzelsau-Gaisbach, gestattet.**

## Warranty Guidelines

*The customer is responsible for the project design, selection and operation of the fans. The supplier gives warranty for faulty products, excluding further claims, in accordance with paragraph VII of the valid terms and conditions of business.*

*Warranty will not given in the following instances:*

*Unfitted or inappropriate usage, incorrect mounting or faulty installation by the purchaser or a third party, normal wear and tear, incorrect or negligent handling, improper maintenance, unsuitable operating material, faulty installation, unsuitable ground and chemical, electrochemical or electrical influence - as long as they are not the responsibility of the supplier.*

*If the goods delivered from the manufacturer are faulty, the customer has the right to receive a replacement or replacement of the faulty parts up to the maximum value of the purchase price. The manufacturer also has the right to get the product repaired within a reasonable time period. The manufacturer must be informed immediately in the case of damage.*

*Noise level specifications of fans are simply valid in combination with Rosenberg controllers! The usage of third-party products will cause the Rosenberg guarantee claim.*

*The obligation to replace additional faults is herewith excluded. Our general terms of business are the basis for all further agreements for example: time periods to repair or replace. The general terms of business are available on our website [www.rosenberg.eu](http://www.rosenberg.eu) or direct from one of our sales representatives.*

## Information on Machine Safety

*Rosenberg fans are in conformity with EC council directives (machinery, low voltage, electromagnetic compatibility and in potential hazardous areas with the ATEX directive). The products are marked with a CE label and delivered with a declaration of incorporation respectively a declaration of conformity.*

*The assessment of the potential dangers of the fan and the necessary technical safety measures are in accordance with VDMA standard, sheet number 24167: fans; Safety requirements and relevant harmonized European standards.*

*The operation manual contains additional safety precautions to be considered during installation to fulfil the requirements of the guidelines of the European Community.*

**Version: 01/2010**

**Subject to modifications and errors. Reprint / Reproduction, also in extracts, is only permitted by written authorization of Rosenberg Ventilatoren GmbH, Künzelsau-Gaisbach.**

	<p><b>Allgemeine Informationen / Technische Informationen</b>  <b>General Information / Technical Information</b></p>		Seite / Page: 12-37	<b>ERA / DRA</b>
	<p><b>Radialventilatoren</b> mit vorwärtsgekrümmten Radiallaufrädern  <b>Centrifugal Fans</b> with forward curved centrifugal impellers</p>		Seite / Page: 38-59	<b>EHA / DHA</b>
	<p><b>Radialventilatoren</b> mit rückwärtsgekrümmten Radiallaufrädern  <b>Centrifugal Fans</b> with backward curved centrifugal impellers</p>		Seite / Page: 60-87	<b>ERA / DRA</b>
	<p><b>Radialventilatoren</b> mit vorwärtsgekrümmten Radiallaufrädern  <b>Centrifugal Fans</b> with forward curved centrifugal impellers</p>		Seite / Page: 88-119	<b>R / RS / Z</b>
	<p><b>Rohrventilatoren / Zeroboxen</b>  <b>Tube fans / Zeroboxes</b></p>		Seite / Page: 120-147	<b>EKA / KHA</b>
	<p><b>Kanalventilatoren</b> mit vorwärts- oder rückwärtsgekrümmten Laufrädern  <b>Duct Fans</b> with forward or backward curved impellers</p>		Seite / Page: 148-169	<b>ER / EQ</b>
	<p><b>Axialventilatoren</b> mit quadratischer Wandplatte oder Doppelflanschgehäuse  <b>Axial Fans</b> plate mounted or double flanged casing</p>		Seite / Page: 170-229	<b>DR / DQ</b>
	<p><b>Dachventilatoren</b> horizontal oder vertikal ausblasend  <b>Roof Fans</b> with horizontal or vertical outlet</p>		Seite / Page: 230-239	<b>DV / DH</b>
	<p><b>Brandgas-Dachventilatoren</b> vertikal ausblasend  <b>Smoke Extract Roof Fans</b> with vertical outlet</p>		Seite / Page: 240-273	<b>DVW / DHW</b>
	<p><b>Unobox / Unobox ME</b> Abluftboxen  <b>Unobox / Unobox ME</b> exhaust units</p>		Seite / Page: 274-291	<b>DVWN</b>
	<p><b>Küchenabluftboxen</b>  <b>Kitchen Exhaust Units</b></p>		Seite / Page: 292-297	<b>UNO / UNO-ME</b>
	<p><b>CompactAIR® / CompactAIR®</b></p>		Seite / Page: 298-343	<b>KBAE / KBAD</b>
	<p><b>Explosionsschutzsymbole</b>  <b>Explosion proof fans</b></p>		Seite / Page: 344-353	<b>CompactAIR</b>
	<p><b>Radialventilatoren aus Kunststoff</b> für aggressive Medien  <b>Plastic Centrifugal Fans</b> for aggressive gases</p>		Seite / Page: 354-375	<b>EX</b>
	<p><b>Radialventilatoren</b> mit Normmotoren  <b>Centrifugal Fans</b> with IEC standard motor</p>		Seite / Page: 376-415	<b>EPND</b>
	<p><b>Regel- und Schaltgeräte</b> transformatorisch und elektronisch  <b>Switches and Controllers</b> transformer based and electronic</p>		Seite / Page: 416-447	<b>ERNE / ERND</b>
	<p><b>Zubehör</b>  <b>Accessories</b></p>		Seite / Page: 376-415	<b>EHND</b>



Die **Zertifizierung gemäß DIN EN ISO 9001**, die Mitgliedschaft im RLT- Herstellerverband Raumlufttechnische Geräte e.V. und in der „Exportinitiative Energieeffizienz“ weisen unsere fundierten Kenntnisse in der Entwicklung und Produktion lüftungstechnischer Anlagen aus.

The **DIN EN ISO 9001 certification**, the membership in the association of manufacturers for HVAC appliances and the initiative „Energy Efficiency“ demonstrate our expansive expertise in the development, manufacturing and marketing of HVAC appliances.



**Weltweit setzen namhafte Unternehmen auf unsere Produkte und Leistungen**  
*Well known companies around the world trust in our products*

**Deutschland / Germany**

- Volkswagen Dresden
- Daimler Chrysler Rastatt
- BMW Dingolfingen
- Siemens Coburg
- Nestlé Berlin
- Coca Cola Weimar
- Schott AG Jena
- Hotel Bellevue Dresden
- Hotel Steigenberger Stuttgart
- Beisheim Center Berlin
- Coselpalais Dresden
- Universitätsklinik Erlangen
- Virologie-Uni Köln Köln
- Landeskrankenhaus Bernburg Bernburg
- Parkkrankenhaus Leipzig Leipzig
- Klinik Löwenstein Löwenstein
- High Tech Klinik Nürnberg
- Technologiepark FFO Berlin
- Rhein Chemie Mannheim
- EKO Stahlwerk Eisenhüttenstadt
- Tank & Rast Nürnberg

**Österreich / Austria**

- Millenium Center Wien
- Tech Gate Vienna Wien

**Russland / Russia**

- MAN St.Petersburg
- National Bank Moskau
- National Bank St.Petersburg
- Eremitage St.Petersburg
- International Paper Swetogorsk
- Hotel Neptun St.Petersburg
- „Ostankino“ Tower Moskau
- Russian Standard St.Petersburg
- Nokian Tyres St.Petersburg

**Türkei / Turkey**

- Hexal AG Gebze
- Ilsan Istanbul
- Hotel Four Seasons Istanbul

**Hongkong / Hongkong**

- Exhibition Hall Hongkong
- Tuen Mung Hospital Hongkong
- St.Theresia Hospital Hongkong
- St.Elisabeth Hospital Hongkong

**Kuwait / Kuwait**

- Al Salam Hospital Kuwait
- National Bank of Kuwait Kuwait
- National Stadium Kuwait

**Die Rosenberg Gruppe**

Seit ihrer **Gründung 1981** hat sich die Rosenberg Ventilatoren GmbH durch die Entwicklung und Produktion von regelbaren Außenläufermotoren, Ventilatoren, Kastenklimageräten und Steuerungs- / Regelungstechnik zu einem für Europa bedeutenden Zentrum der Lüftungs- und Klimaindustrie entwickelt. Kundennahe und qualitativ hochwertige Produktion ist unser oberstes Ziel. Der kontinuierliche Informationsfluss und eine gute Zusammenarbeit zwischen Kunden und unseren Mitarbeitern ist uns sehr wichtig, um gemeinsam Produkt- und Qualitätsverbesserungen vorzunehmen. Moderne Prüfstände, computergesteuerte Fertigungsmaschinen und eigenverantwortliche Arbeitsgruppen gehören ebenso dazu wie das Einbinden von Maßnahmen für höhere Qualität und Umweltschutz. Der Exportanteil Rosenbergs liegt derzeit bei rund 60% des Gesamtumsatzes. Im Stammsitz Künzelsau beschäftigt Rosenberg heute 240 Mitarbeiter /-innen, weltweit sind es etwas mehr als 1.400. Weitere Produktionsstätten Rosenbergs sind in Glaubitz (D), Waldmünchen (D), Ungarn, Tschechien, Italien, Frankreich, Slowakei und in China angesiedelt.



Niederlassungen der Rosenberg Gruppe / Subsidiaries of Rosenberg Group

**The Rosenberg Group**

Since the company's **foundation in 1981**, Rosenberg Ventilatoren GmbH has developed into an important center in the heating, ventilation and air conditioning industry in Europe through the development and manufacturing of speed-controllable external rotor motors, fans, blowers, air handling units, and motor speed control devices. Our aim is for high quality production backed by top class service for our clients. Thus a continuous flow of information and good cooperation between you, dear customers, and us is important to jointly achieve a continuous evolution of our products and their quality. Modern test chambers and equipment, as well as computer controlled production handled by self-responsible working teams are part of our philosophy, as the control of high quality and environmental protection measures. 60% of Rosenberg's total revenue is in export sales. Currently Rosenberg has 240 employees at the company's headquarters in Künzelsau and more than 1,400 worldwide. Further production facilities are located in Glaubitz (GER), Waldmünchen (GER), Hungary, Czech Republic, Italy, France, Slovakia and China.

**Stammhaus in Künzelsau  
 Headquarter in Künzelsau**



## Modernste Messverfahren für leistungsstarke Produkte

## Modern measuring methods for powerful products

Moderne Prüfstände gehören ebenso zur Unternehmensstrategie der Rosenberg-Gruppe, wie das Einbinden von Maßnahmen für höhere Qualität und Umweltschutz. Die Auswahl eines Ventilators hängt von mehreren Aspekten ab. Mögliche Baumaße müssen immer im Einklang mit der gewünschten Luftmenge, der erforderlichen Druckerhöhung und dem Geräuschverhalten stehen. Die Ermittlung der einzelnen Kennlinien findet auf hauseigenen Prüfständen statt.

Modern testing facilities as well as environmental protection are a part of the company's strategy. The selection of a fan depends on various factors. The size of the fan always needs to be reconciled with the air flow, pressure increase and noise. All testing take place in Rosenberg's testing facilities.



### Geräuschmessung

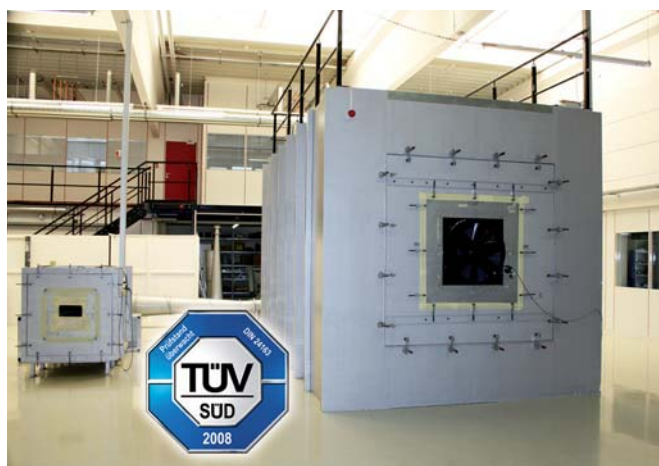
Die Geräuschmessung findet im reflexionsarmen Raum mit reflektierender Ebene nach dem Hüllflächenverfahren statt. Gemessen wird mit modernsten Brüel&Kjaer Messsystemen.

### Noise testing

The noise testing is performed in a low reflection testing chamber using the surface cover procedure with modern Brüel&Kjaer measuring systems.

### Luftleistungsmessung

Auf drei normgerecht saugseitigen Kammerprüfständen nach DIN 24163 werden mit modernster Meßtechnik unsere Luftleistungskennlinien ermittelt.



### Volume flow testing

All fans are being measured with three testing chambers according to DIN 24163 using most modern measuring technology.

### Unsere Produktionstiefe

Die integrierte Produktion macht uns unabhängig von Zulieferern, stark bei Problemlösungen und garantiert eine schnelle Lieferfähigkeit.

### Our production depth

Our integrated production makes us independent of suppliers, strong in solving problems and guarantees a quick delivery.

### Das gesamte Programm an Motoren, Ventilatoren und Kastenklimageräten wird von der Rosenberg Gruppe in eigenen Produktionsstätten gefertigt.

### The entire range of motors, fans and Air Handling Units is manufactured by Rosenberg Group in own production facilities.

Computergesteuerte Fertigungsmaschinen und eigenverantwortliche Arbeitsgruppen sind wichtige Eckpfeiler unserer Serienproduktion.

Computer controlled machinery as well as self-responsible working teams are important pillars of our serial production.

Seit 1990 fertigen wir eigene Außenläufermotoren für unsere Ventilatoren. In einer modern eingerichteten Fertigung mit automatischen Wickelmaschinen fertigen wir vom Paket bis zum fertig verpackten Ventilator. Die Statoren und Rotoren kommen aus dem zur Rosenberg Gruppe gehörenden Stanzwerk und der Gießerei in der Slowakei. Sämtliche Vorrichtungen und Sondermaschinen bauen wir im eigenen Werkzeugbau der Rosenberg Gruppe ebenfalls in Künzelsau.



Since 1990 we manufacture our own external rotor motors for our fans. In a modern manufacturing facility with state-of-the-art equipment including automatic winding machines (Pic.), we manufacture all components starting from the motor lamination until the packaged fan is ready-to-ship. The stators and rotors are manufactured in Rosenberg's own welding and casting facility in Slovakia. All equipments and special machines are built in our own tool shop in Künzelsau.

## EC - Technologie

Die Rosenberg-Motoren mit moderner EC-Technologie sind die „**Energieeffizienzwunder**“ für geringere Energiekosten und eine gesündere Umwelt. Als global agierendes Unternehmen stellen wir uns seit Jahren den Herausforderungen einer noch besseren Energieeffizienz für unsere Motoren. Wir wissen, das dem bewussten Umgang mit Energie eine zunehmende ökologische und ökonomische Bedeutung, vor allem in Hinsicht auf den CO<sub>2</sub> Ausstoß und den steigenden Energiepreisen, zukommt. Die großen Anstrengungen in der Entwicklung lassen unsere Produkte heute eine führende Stellung im Bereich Wirtschaftlichkeit und Energieeffizienz einnehmen. Mit der modernen EC-Technologie schonen wir unsere Umweltressourcen.

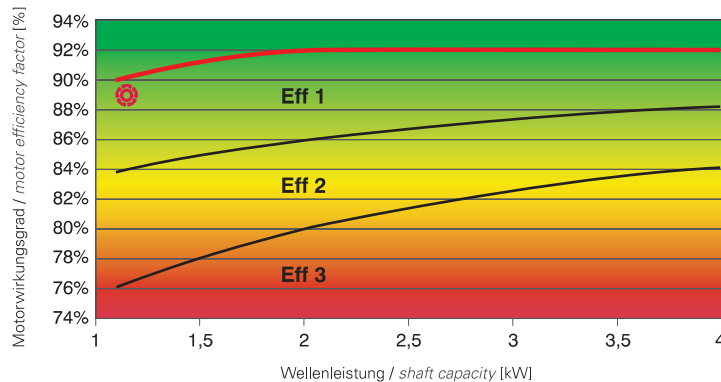
**Motorwirkungsgrade, die zum Teil über 90% liegen, erlauben eine Energieersparnis von bis zu 35%** gegenüber herkömmlicher Motorentechnik.

Hohe Wirkungsgrade durch intelligente Lösungen - **wir verbinden modernste Antriebe mit einer integrierten Steuerung.**

Ein Beispiel: Nehmen wir ein Ventilatormodul, bei dem der herkömmliche AC-Motor durch einen EC-Motor ersetzt wird. Bei einer Leistungsreduktion von 0,5 kW, Energiekosten von ca. 0,15 EUR/kWh und einer Betriebsstundenzahl von 4300 h/Jahr ergibt sich eine **jährliche Ersparnis von 322,50 EUR** ( $BE=0,5kW \times 4300 \text{ h} \times 0,15 \text{ EUR/kWh}$ ). Der finanzielle Mehraufwand für einen umweltschonenden Motor amortisiert sich also schon in wenigen Monaten.

**Die moderne EC-Technologie von Rosenberg wird dadurch zu einem ausgezeichneten Geschäft für Sie und für unsere Umwelt!**

In der neuen Wirkungsgradeinteilung von Elektromotoren der Europäischen Kommission liegen **Rosenberg - Motoren ganz klar weit über Effizienzklasse 1**, welche zwischen Wirkungsgraden von 84% und 92% rangieren. Desweiteren erreichen wir Vorteile mit deutlich platzsparenderen Motorbaugrößen und einer hohen Lebensdauer. Zudem sind unsere EC-Motoren praktisch gesehen wartungsfrei und wesentlich geräuscharmer als herkömmliche Motoren. Sie erkennen die Rosenberg EC-Ventilatoren am „**grünen Energiesparzeichen**“.



**Die rote Linie zeigt die Motorwirkungsgrade von Rosenberg-Motoren im oberen Bereich der Effizienzklasse 1 / The red line shows motor efficiency factor of Rosenberg motors in the upper area of efficiency class 1**



## EC - Technology

The Rosenberg motors with modern EC-Technology are the “**energy efficiency wonders**” for lower energy costs and a healthier environment. As a global acting company we meet the challenge of even better energy efficiency for our motors since years. We know that the de-

liberate use of energy a growing environmental and economic importance comes up, especially in terms of CO<sub>2</sub> emissions and increasing energy prices.

Due to the great efforts in development our products have taken a leading position in the area of profitability and efficiency today. With modern EC-Technology we take care of precious resources of our environment.

**Motor efficiency factors, which are partly higher than 90%, allow energy saving of up to 35%** towards conventional motor technology.

High efficiency factors created by intelligent solutions – **we combine modern drives with an integrated control system.**

For example: In a fan module the conventional AC-motor will be replaced by an EC-motor. With a power reduction of 0,5 kW, energy costs of about 0,15 EUR / kWh and an operating time of 4.300 h / year there is a **saving margin of 322,50 EUR a year** ( $BE = 0,5kW \times 4.300h \times 0,15 \text{ EUR/kWh}$ ). The additional price for an environmentally friendly motor amortizes within a few months.

**Modern EC-Technology of Rosenberg is a sophisticated business for you and also for our environment!**

In new efficiency factor classification of electric motors of European Commission **Rosenberg motors are clearly higher than efficiency class 1**, which ranks between efficiency factors from 84% and 92%.

Furthermore we reach advantages with clearly space-saving motor frame sizes and a longer life time.

Moreover our EC-motors are practically maintenance-free and essentially noiseless as conventional motors. You may recognize Rosenberg EC-fans with the “**green energy saving sign**”.

Für den Antrieb unserer Ventilatoren verwenden wir speziell entwickelte Außenläufermotoren aus eigener Produktion. Die Ventilatoren von Rosenberg bieten Ihnen daher entscheidende Vorteile gegenüber konventionellen Ventilatoren:

- **extrem hohe Lebensdauer**
- **kompakte Bauweise**
- **Motor und Laufrad bilden eine Einheit**
- **100% drehzahlsteuerbar** (transformatorisch und elektronisch)
- **niedriger Anlaufstrom**

Sämtliche Rosenberg-Ventilatoren sind serienmäßig mit Motorschutz durch Thermokontakte ausgerüstet. Die Laufräder sind nach DIN ISO 1940 (Gütestufe G2.5) auf 2 Ebenen ausgewuchtet.

### AC-Motor

Der Antrieb durch einen Außenläufermotor bietet eine raumsparende, kompakte und formschöne Bauweise. Der Motor sitzt innerhalb des Laufrades und wird somit optimal gekühlt. Dadurch ist eine hundertprozentige Drehzahlsteuerbarkeit gewährleistet. Keilriemen sowie zusätzliche Spannschienen und Motorbefestigungen sind nicht erforderlich. Zum Einsatz kommen ausschließlich optimal dimensionierte Kugellager, beidseitig geschlossen und mit Langzeitschmierstoffen. Beide Kugellagersitze werden in einem Arbeitsgang superfinish geschliffen, wodurch eine absolute Lagerfluchtung entsteht.

Außenläufermotoren zeichnen sich auch durch einen extrem niedrigen Anlaufstrom aus. Die Antriebsmotoren entsprechen größtenteils der Schutzart IP54 nach DIN EN 60034-5. Die Wicklungsisolierung entspricht der Isolierstoffklasse F. Zusätzlich hat die Wicklung serienmäßig eine Feuchtschutzimprägnierung.

### EC-Motor

Die eingesetzten EC-Motoren zeichnen sich durch einen sehr hohen Wirkungsgrad, auch im Teillastbereich, sowie durch ein optimales Steuerungs- und Regelungsverhalten aus. Sie sind einfach anzuschließen, individuell vorkonfiguriert, kompakt in der Bauart und zeigen eine hohe Leistungsdichte. Die Implementierung von Zusatzfunktionen (z.Bsp. Volumenstrom- und Druckregelung) ist möglich. Rosenberg EC-Motoren entsprechen größtenteils der Schutzart IP54 und einer Eingangsspannung von 380V-480V (50/60Hz). Rosenberg EC-Motoren sind stufenlos drehzahlregelbar und besitzen einen integrierten Motorschutz.

### IEC-Normmotor

Die eingesetzten Dreiphasen-IEC Normmotoren der Bauform B3 sind in Schutzart IP55, Isolierstoffklasse F, 2-polig und 4-polig ausgeführt.

Für die Förderung explosionsfähiger Atmosphären der Zone 2 sind Ventilatoren gemäß der Richtlinie 94/9/EG (Atex 95) mit drehzahlsteuerbaren Antriebsmotoren in den Temperaturklassen T1-T3 lieferbar. Auf Anfrage sind auch Ventilatoren zur Förderung und Aufstellung in Zone 1 möglich.

**Nähere Informationen entnehmen Sie bitte dem Kapitel „EX“ in diesem Katalog.**

*All Rosenberg fans are equipped with direct driven external rotor motors, which have decisive advantages in comparison with conventional fans:*

- **high life time**
- **compact design**
- **motor and impeller assembled to one unit**
- **the speed is 100% controllable** (auto transformers; controller)
- **low starting currents**

*All our fans have motor protection through thermal contacts in the motor windings as standard. The impellers are balanced dynamically and statically according to DIN ISO 1940 quality G2.5.*



### AC Motor

*The drive has due to an external rotor motor a space saving, compact and attractive design. The motor is fitted within the impeller, which enables the best possible cooling. For this reason a 100% variable speed control can be guaranteed. V-belts, additional tension bars and motor mounting devices are not necessary. Only well-dimensioned ball-bearings, fitted on both sides and life time greased are used. Both ball-bearing seats are ground to high precision in one work process to eliminate any vibrations.*



*External rotor motors have extremely low starting currents. The motors apply mostly to protection class IP54 according to DIN EN 60034-5. The windings comply to isolation class F. In addition the windings have a standard moisture impregnation.*

### EC Motor

*The used EC motors are characterized by a very high degree of efficiency, also in part-load operational range as well as by an ideal steering mechanism and automatic control action. They are easy to connect, individually pre-configured, compact in construction and show a high power density. Implementation of additional functions (e. g. pressure- and volume-control) is possible. Rosenberg EC motors meet mostly degree of protection category IP54; input voltage of 380V-480V (50/60Hz). Rosenberg EC motors are continuous speed controllable and have an integrated motor protection.*



### IEC standard motor

*The used three phase IEC norm motors of type B3 are in protection class IP55, with insulation class F, 2-pole and 4-pole realized.*

*For the conveying of explosive atmospheres in zone 2 we offer fans according to Atex guideline 94/9/EG (Atex 95) in temperature class T1 to T3. Fans for the conveying of and installation in zone 1 are also available on request.*



**For more information please see chapter „EX“ in this catalog.**



## Motorschutz

Alle Außenläufermotoren mit Ausnahme der explosionsgeschützten Ausführung haben in der Wicklung eingelegte Thermokontakte für den Motorschutz. Thermokontakte sind temperaturabhängige Schaltelemente, die selbsttätig die Wicklungstemperatur des Motors überwachen. Bei ordnungsgemäßem Anschluß schützen sie die Motorwicklung vor Überlastung, Ausfall einer Netzphase, Festbremsen des Motors und vor zu hohen Fördermitteltemperaturen. Der Motorschutz ist gewährleistet, wenn die Thermokontakte über den Stromsteuerkreis eines Schützes geführt werden. **In Verbindung mit den eingebauten Thermokontakten empfehlen wir die Verwendung unserer Motorschutzschaltgeräte.** Die von uns angebotenen Fünfstufen-Drehzahlsteuergeräte beinhalten in der Ausführung RTE und RTD die Motorschutzeinrichtung in Verbindung mit Thermokontakten. Ein zusätzlicher Motorschutzschalter ist somit nicht erforderlich. Bei Einphasen-Wechselstrom-Ventilatoren bis 5 A Nennstrom kann der Thermokontakt in Reihe mit der Wicklung geschaltet werden. Bei dieser Verdrahtungsart schaltet der Thermokontakt den Antriebsmotor bei Erreichen der Ansprechtemperatur ab und nach dem Abkühlen selbsttätig wieder ein.

## Fördermitteltemperatur

Die maximal zulässigen Fördermitteltemperaturen können aus den jeweiligen Datenblättern entnommen werden. Sollten die Temperaturen in manchen Fällen nicht ausreichen, so ist durch Verwendung eines größeren Antriebsmotors (gegen Aufpreis) eine Erhöhung der Fördermitteltemperatur möglich.

## Auswahl des Ventilators

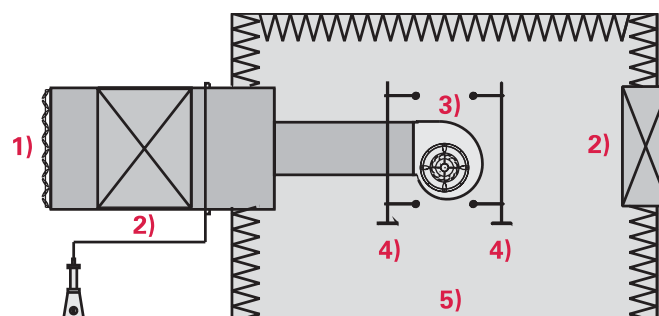
Zur Auswahl des passenden Ventilators sind nachstehende Punkte zu beachten:

- gewünschte Luftmenge
- erforderliche Druckerhöhung
- mögliche Baumaße
- Geräuschverhalten

Bei der Ermittlung der benötigten Luftmenge ist zu berücksichtigen, daß auftretende Widerstände den Betriebspunkt bestimmen. Diese Verluste entstehen zum Beispiel durch vor- oder nachgeschaltete Kanäle und Filter, Luftumlenkungen oder Heiz- und Kühlelemente. Diese Widerstände ändern sich im Quadrat zur Luftmenge und können in einer Gerätekennlinie dargestellt werden.

## Geräusche

Die Messungen und deren Darstellung erfolgt nach DIN 45635, Teil 38, gemäß dem dort beschriebenen Hüllflächenverfahren, nach dem über eine quadratförmige Messfläche mehrere Messpunkte erfaßt werden. Nachfolgende Abbildung zeigt schematisch das Meßsystem.



- 1) Jalousieklappe / shutter door
- 2) Schalldämpfer / sound attenuator
- 3) Prüfling / test sample
- 4) Messgitter / measurement arrangement
- 5) Schallmeßraum mit reflektierendem Boden / sound chamber with reflecting ground

## Motor protection

All Rosenberg external rotor motors, except the explosion-proof types, are equipped with thermal contacts, embedded in the windings to protect the motor. Thermal contacts are bi-metal cutouts, temperature dependent.

When properly wired they protect against overload, main-phase failure, stalling of the motor and too high ambient temperatures. Motor protection is guaranteed, when the thermal contacts are wired through a tip contactor circuit.

## In connection with thermal contacts we recommend to fit Rosenberg fan controllers for better motor protection.

Five-step speed controller offered by Rosenberg contain motor protection feature in connection with thermo contacts in version RTE and RTD. An additional motor protection switch therefore is not necessary. With single-phase alternating current fans up to 5 Ampere ampacity, thermo contact can be switched in-line with winding. With this kind of wiring, thermo contact switches drive motor with reaching of set-point off and after cooling down automatically on.

## Ambient operating temperature

Maximum ambient operating temperatures can be taken from the data sheets. Should the temperatures indicated not be sufficient, the possible ambient temperatures can be increased by using a larger motor (at extra costs).

## Selection of the fan

The following must be considered when selecting a suitable fan:

- desired air volume
- required pressure increase
- possible sizes and dimensions
- sound characteristics

For the determination of the required air volume, any existing resistance must be considered, which determine the operating point. These losses could be from ducts, air diffusors, heating and cooling elements and duct bends. These resistances vary at the square of the air volume and can be described in a specific characteristic curve.

## Noise levels

The tests and the presentation of the values were made according to DIN 45635, part 38, in accordance with the envelope-surface method, after data collection at several test points via a square test area.

**Luftleistungskennlinien**

Die Luftleistungskennlinien wurden auf dem abgebildeten saugseitigen Kammerprüfstand entsprechend DIN 24163 aufgenommen. Sie zeigen die Druckerhöhung als Funktion des Volumenstromes und gelten für Luft mit einer Dichte von 1,2 kg/m<sup>3</sup> und bei einer Temperatur von t=20°C. Die Einbauart wurde entsprechend den jeweiligen Einsatzbedingungen der einzelnen Ventilortypen gewählt.

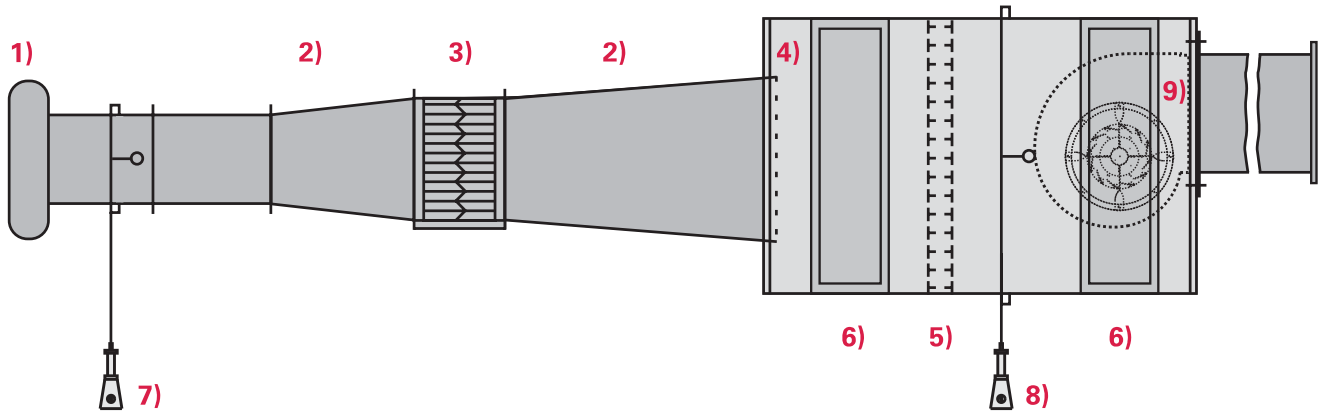
Achtung: Der Leistungsbedarf des Ventilators ändert sich linear zur Dichte des Fördermediums.

**Air performance curves**

The air performance curves have been established using the inlet test method in the test chamber as shown below according to DIN 24163. They show pressure increase as a function of the volume flow and are valid for air with a density of 1,2 kg/m<sup>3</sup> with a temperature of t=20°C. The mounting position was selected according to the operation conditions to each fan type.

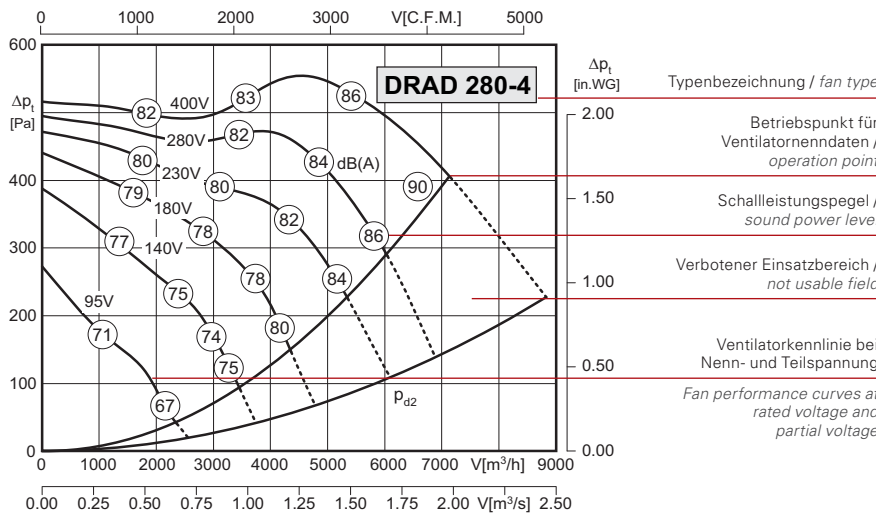
Important note: Power consumption of fan changes proportional to density of conveyed air/gas.

**Prüfstand / Test chamber**



- 1) Einlauf-Meßdüse mit Druckentnahme / inlet cone with pressure measurement device
- 2) Übergangsstücke, Anschlußstück / transition parts
- 3) Drosselvorrichtung mit Strömungsgleichrichter / throttling device with straightener
- 4) Bremsiebe / screens
- 5) Strömungsgleichrichter / straightener
- 6) Meßkammer mit Türen / measuring chamber with shutters
- 7) Wirkdruckanzeige p<sub>d</sub> mit Druckentnahmestelle / inlet cone pressure manometer (p<sub>d</sub>)
- 8) Druckanzeige Δp<sub>fa</sub> mit Druckentnahmestelle / pressure manometer Δp<sub>fa</sub>
- 9) Prüfling / tested fan

**Kennliniendarstellung / Performance curves diagram**



Formelzeichen / Technical formular		
	Benennung / Designation	Einheit / Unit
U	Nennspannung rated voltage	V
P <sub>1</sub>	Motoraufnahmeleistung motor power consumption	kW
I <sub>N</sub>	Nennstrom rated current	A
n	Ventilator Drehzahl fan speed	min <sup>-1</sup> / rpm
V	Luftvolumen bei 20°C air volume at 20°C	m³/h
p <sub>t</sub>	Totaldruck total pressure	Pa
Δp <sub>t</sub>	Totaldruckerhöhung total pressure increase	Pa
p <sub>st</sub>	Statischer Druck static pressure	Pa
Δp <sub>fa</sub>	Druckerhöhung freiausblasend pressure increase free outlet	Pa
p <sub>d2</sub>	Dynamischer Druck am Austritt dynamic pressure outlet	Pa

1) Typ / Type	DRAD 280-4	Art.-Nr. / Art.-No.	C10-28002	2)	
U	3)	400V (50Hz)	Δp <sub>fa</sub> min	9)	260 Pa
P <sub>1</sub>	4)	2.6 kW	ΔI	10)	3.5 %
I <sub>N</sub>	5)	4.4 A	I <sub>A</sub> / I <sub>N</sub>	11)	3.5
n	6)	1280 min <sup>-1</sup>	⚠	12)	IP54
C <sub>400V</sub>	7)	- μF	⚡	13)	01.006
t <sub>R</sub>	8)	40 °C	⚖	14)	34 kg

- 1) Ventilortyp / fan type
- 2) Ventilatorartikelnummer / fan article number
- 3-6) Ventilatorennennwerten / fan rated data
- 7) Betriebskondensator / capacitor
- 8) max. zulässige Fördermitteltemperatur / max. permissible medium temperature
- 9) erforderlicher statischer Mindestgegendruck / min. required counter pressure
- 10) Stromanstieg im Teilspannungsbereich / current increase in partial voltage area
- 11) Verhältnis Anlaufstrom zu Nennstrom / ratio of starting current to rated current
- 12) Motorschutzart / motor protection class
- 13) Schaltbildnummer / wiring diagram
- 14) Gewicht / fan weight

**Richtwerttabelle nach DIN 1946 Teil 2**

Die Werte in Klammern sind in DIN 1946 Teil 2 nicht enthalten. Die aufgeführten, empfohlenen Schalldruckpegel sind Richtwerte und auch nur als solche zu verstehen. Sie können dann überschritten werden, wenn ihre Einhaltung aus baulichen, finanziellen (Schalldämpfung) oder anderen Gründen (evtl. vorhandener, höherer Störpegel) nicht möglich ist. Maßgebend ist dagegen die Einhaltung der Richtwerte für die Nachbarschaft. Die genannten, durchschnittlichen Raumabsorptionen dienen auch nur der groben Orientierung. Je nach Raumgröße und Ausstattung können sich erhebliche Abweichungen ergeben. Grundsätzlich sind alle örtlich gültigen Regelwerke und Werte einzuhalten!

**Table of reference values according to DIN 1946 part 2**

Values in brackets are not included in DIN 1946 part 2. The indicated, recommended sound pressure levels are approximate values, they are not absolute binding. If it is not possible to keep them because of constructional, financial (sound attenuation) or other reasons (possibly existing higher interface level), they can be exceeded. On the contrary, the compliance of the approximate values for the neighbourhood is obligatory. The indicated average room absorptions are also for approximate orientation. According to the size of the room and the equipment important deviations can emerge. Basically the local guidelines and values have to be considered!

Raum / Room	Mindestaußenluftstrom je Person / minimum outside air stream per person [m <sup>3</sup> /h]	Empfohlener stündlicher Luftwechsel / recommended change of air per hour [m <sup>3</sup> /h]	Durchschnittliche Raumabsorption / average room absorption [m <sup>2</sup> ]	Richtwerte für Schalldruckpegel L <sub>PA</sub> / approx. values f. sound pressure level L <sub>PA</sub> [dB]
Beizereien <i>staining shops</i>	-	10	80	(65-70)
Büroräume <i>offices</i>	40-60	6	50	35-40
Copy Shops <i>copy shops</i>	-	15	15	(60/65)
Duschräume (privat / öffentlich) <i>shower rooms (private / public)</i>	(60/-)	6/10	5/15	(50-60)
Färbereien (Ex) <i>dye works (Ex)</i>	-	13	70	(60-65)
Gaststätten / Kantinen <i>restaurants / canteens</i>	50/30	12	110	40/50
Garagen öffentlich (Ex) <i>public garages (Ex)</i>	-	5	150	(60/65)
Hotelzimmer <i>hotel rooms</i>	-	4	15	35
Klassenräume <i>class rooms</i>	30	5	65	35-40
Konferenzräume <i>conference rooms</i>	30	8	30	35-40
Küchen (privat / gewerblich) <i>kitchens (private / commercial)</i>	-	20/25	10/40	45/55
Mehrzwecksäle <i>multi-purpose halls</i>	(30)	5	280	(45-50)
Plättereien <i>ironing shops</i>	-	25	55	(50-55)
Schwimmbäder (privat) <i>swimming pools (private)</i>	-	6-7	30	45-50
Toiletten (privat / öffentlich) <i>restrooms (private / public)</i>	(30/-)	4/10	5/10	40/50
Turnhallen <i>gymnasiums</i>	30	5	440	45-50
Verkaufsräume <i>sale rooms</i>	30	6 m <sup>3</sup> /h per m <sup>2</sup>	90	40-55
Versammlungsräume <i>assembly rooms</i>	(30)	8	190	(45-50)
Wartezimmer <i>waiting rooms</i>	(30)	6	25	(40-45)
Wäschereien <i>laundries</i>	-	18	55	45-55
Werkstätten ohne Luftverschlechterung <i>workshops without particular air pollution</i>	-	10	200	(70-80)
Werkstätten mit Luftverschlechterung <i>workshops with particular air pollution</i>	-	10	200	(70-80)

<b>Immissionsrichtwerte „Aussen“</b> in der Nachbarschaft, gemessen 0,5m ausserhalb des geöffneten Fensters, nach VDI 2058, Bl.1 <b>Approximate values for immission „Outside“</b> <i>in the neighbourhood, determined at a distance of 0,5m outside the opened window according to VDI 2058, p. 1</i>	<b>Richtwerte für Schalldruckpegel L<sub>PA</sub></b> <b>Approximate values for sound pressure level L<sub>PA</sub></b> [dB]	
	tagsüber / daytime	nachts / at night
für reine Gewerbegebiete <i>for industrial zones</i>	70	-
für Gebiete mit vorwiegend gewerblichen Anlagen <i>for zones mainly with industrial plants</i>	65	50
für Mischgebiete mit gewerblichen Anlagen und Wohnungen <i>for mixed zones with industrial plants and habitations</i>	60	45
für Gebiete mit vorwiegend Wohnungen <i>for zones mainly with habitations</i>	55	40
für Gebiete mit ausschließlich Wohnungen <i>for zones only with habitations</i>	50	35
für Kurgebiete, Krankenhäuser, Pflegeanstalten <i>for sanatorial areas, hospitals, nursing homes</i>	45	35
<b>Immissionsrichtwerte „Innen“</b> innerhalb von Gebäuden für Wohnräume, unabhängig von der Einstufung des Gebietes, nach VDI 2058, Bl.1 <b>Approximate values for immission „Inside“</b> <i>in the interior of buildings for dwellings irrespective of the classification of the zone, according to VDI 2058, p. 1</i>	35	25

**Volumenstromeinheiten / Volume flow units**

Einheitszeichen / unit	Name der Einheit / name of the unit	m <sup>3</sup> /s	m <sup>3</sup> /min	m <sup>3</sup> /h	l/h	l/s	ft <sup>3</sup> /s cu.ft/s	ft <sup>3</sup> /min cu.ft/min	gal/min (UK)	gal/min (US)
1 m <sup>3</sup> /s	Kubikmeter/Sekunde <i>cubic meter/second</i>	1	60	3600	3.6*10 <sup>6</sup>	1000	35.31	2118.8	1.32*10 <sup>4</sup>	1.587*10 <sup>4</sup>
1 m <sup>3</sup> /min	Kubikmeter/Minute <i>cubic meter/minute</i>	0.01667	1	60	6.0*10 <sup>4</sup>	16.667	0.5885	35.31	220	260
1 m <sup>3</sup> /h	Kubikmeter/Stunde <i>cubic meter/hour</i>	2.778*10 <sup>-4</sup>	0.01667	1	1000	0.2778	9.808*10 <sup>-3</sup>	0.5886	3.667	4.403
1 l/h = 1 dm <sup>3</sup> /h	Liter/Stunde <i>liter/hour</i>	2.778*10 <sup>-7</sup>	1.667*10 <sup>-5</sup>	0.001	1	2.778*10 <sup>-4</sup>	9.808*10 <sup>-6</sup>	5.886*10 <sup>-4</sup>	3.667*10 <sup>-3</sup>	4.403*10 <sup>-3</sup>
1 l/s = 1 dm <sup>3</sup> /s	Liter/Sekunde <i>liter/second</i>	0.001	0.05999	3.5	3600	1	3.531*10 <sup>-2</sup>	2.1188	13.198	15.8502
1 cu.ft/s	Kubikfuß/Sekunde <i>cubicfoot/second</i>	2.932*10 <sup>-2</sup>	1.6992	102	1.02*10 <sup>6</sup>	28.3179	1	60	373.9	448.9
1 cu.ft/min	Kubikfuß/Minute <i>cubicfoot/minute</i>	4.179*10 <sup>-4</sup>	2.832*10 <sup>-2</sup>	1.70	1.70*10 <sup>3</sup>	0.47197	1.667*10 <sup>-2</sup>	1	6.229	7.480
1 gal/min (UK)	Gallone/Minute <i>gallon/minute</i>	7.577*10 <sup>-5</sup>	4.546*10 <sup>-3</sup>	2.728*10 <sup>-1</sup>	272.8	0.07577	2.675*10 <sup>-3</sup>	0.1605	1	1.201
1 gal/min (US)	Gallone/Minute <i>gallon/minute</i>	6.302*10 <sup>-5</sup>	3.846*10 <sup>-3</sup>	2.271*10 <sup>-1</sup>	227.1	0.06309	2.227*10 <sup>-3</sup>	0.1336	0.8328	1

**Druckeinheiten / Pressure units**

Einheitszeichen / unit	Name der Einheit / name of the unit	Pa =N/m <sup>2</sup>	bar	mbar	kp/m <sup>2</sup> = mmWs	kp/cm <sup>2</sup> = at	atm	Torr = mm Hg	lbf/in <sup>2</sup>	lbf/ft <sup>2</sup>	in Hg
1 Pa = 1N/m <sup>2</sup>	Pascal <i>pascal</i>	1	0.00001	0.01	0.10197	0.00001	-	0.0075	0.00014	0.02089	0.000295
1 bar	Bar <i>bar</i>	100000	1	1000	10197.2	1.01972	0.98692	750.062	14.5037	2088.54	29.53
1 mbar	Millibar <i>millibar</i>	100	0.001	1	10.197	0.00102	0.000987	0.750	0.01450	2.08854	0.02953
1 kp/m <sup>2</sup> =1mmWS	Millimeter Wassersäule <i>mm column of water</i>	9.80665	-	0.09807	1	0.0001	-	0.07356	0.00142	0.20482	0.0029
1 kp/cm <sup>2</sup> =1at	Technische Atmosphäre <i>technical atmosphere</i>	98066.5	0.98067	980.66	10000	1	0.96784	735.559	14.2233	2048.16	28.959
1 atm	Physikalische Atmosphäre <i>physical atmosphere</i>	101325	1.01325	1013.25	10332.3	1.03323	1	760	14.696	2116.22	29.9213
1 torr=1mmHg	Millimeter Quecksilbers. <i>mm column of mercury</i>	133.322	0.00133	1.3332	13.5951	0.00136	0.00132	1	0.01934	2.78449	0.03937
1 lbf/in <sup>2</sup>	pound-force per square inch <i>pound-force per square inch</i>	6894.76	0.06895	68.9476	703.07	0.07031	0.06805	51.7149	1	144	2.03602
1 lbf/ft <sup>2</sup>	pound-force per square foot <i>pound-force per square foot</i>	47.8803	0.00048	0.47880	4.88243	0.00048	0.00047	0.35913	0.00694	1	0.01414
1 in Hg	Inch Quecksilbersäule <i>inch column of mercury</i>	3386.39	0.03386	33.8639	345.316	0.03453	0.03342	25.4	0.49115	70.7262	1
1 in H <sub>2</sub> O	Inch Wassersäule <i>inch column of water</i>	249	0.00249	2.4909	25.4	0.00254	-	1.8684	0.0315	5.2024	0.07366

## Strömungstechnische Gesetze für Ventilatoren

## Fluid flow rules of operation for fans

### Drehzahländerung bei gleichbleibender Ventilatorgröße und gleichbleibender Dichte:

### Speed variation at constant fan size and constant density:

Der Volumenstrom ändert sich proportional der Drehzahl

$$\frac{\dot{V}_1}{\dot{V}_2} = \frac{n_1}{n_2}$$

The volume flow changes proportional to speed

Die Drücke (statisch, dynamisch, Gesamt-) ändern sich quadratisch zur Drehzahl

$$\frac{p_1}{p_2} = \left(\frac{n_1}{n_2}\right)^2 = \left(\frac{\dot{V}_1}{\dot{V}_2}\right)^2$$

All pressures (static, dynamic and total) change square of the speed

Der Leistungsbedarf ändert sich in der dritten Potenz zur Drehzahl

$$\frac{P_1}{P_2} = \left(\frac{n_1}{n_2}\right)^3 = \left(\frac{\dot{V}_1}{\dot{V}_2}\right)^3$$

The power requirement changes cube to the speed.

### Änderung der Dichte bei gleichbleibender Drehzahl (bzw. Änderung der Temperatur bei gleichem Fördermedium):

### Changes in the density at constant speed (or change of the Kelvin temperature at a constant flow medium):

Der Volumenstrom bleibt gleich

$$\dot{V} = \text{const.}$$

The volume flow is not affected

Die Drücke ändern sich proportional der Dichte\*

$$\frac{p_1}{p_2} = \frac{\rho_1}{\rho_2} = \frac{T_2}{T_1}$$

All pressures change proportional to the density\*

Der Leistungsbedarf ändert sich proportional der Dichte

$$\frac{P_1}{P_2} = \frac{\rho_1}{\rho_2} = \frac{T_2}{T_1}$$

The power requirement changes proportional to the density

$$* T_1 = T_0 + t_1 = 273,15 \text{ K} + t_1$$

$$T_2 = T_0 + t_2 = 273,15 \text{ K} + t_2$$

### Bei Änderung des Raddurchmessers von geometrisch ähnlichen Rädern bei gleicher Drehzahl:

### In the case of changes in the wheel diameter of geometrically similar wheels at constant speed:

Der Volumenstrom ändert sich proportional der dritten Potenz des Raddurchmessers

$$\frac{\dot{V}_1}{\dot{V}_2} = \left(\frac{D_1}{D_2}\right)^3$$

The volume flow changes proportional to the third power of the wheel diameter

Die Drücke (statisch, dynamisch, Gesamt-) ändern sich proportional dem Quadrat des Raddurchmessers

$$\frac{p_1}{p_2} = \left(\frac{D_1}{D_2}\right)^2$$

All pressures (static, dynamic and total) change proportional to the square of the wheel diameter

Der Leistungsbedarf ändert sich proportional der fünften Potenz des Raddurchmessers

$$\frac{P_1}{P_2} = \left(\frac{D_1}{D_2}\right)^5$$

The power requirement changes proportional to the fifth power of the wheel diameter



## Eigenschaften und Ausführungen

Die Hochleistungs-Radialventilatoren wurden speziell für den Einsatz in modernen Lüftungs- und Klimaanlage entwickelt und eignen sich zur Förderung von wenig staubhaltiger Luft und leicht aggressiven Gasen und Dämpfen. Die Baugrößen entsprechen der Normzahlenreihe R20 nach DIN323. Die Größenbezeichnung entspricht dem Laufraddurchmesser.

## Gehäuse

Die Gehäuse sind aus verzinktem Stahlblech, wobei die Gehäuseseitenteile mittels Stehfalz mit dem Spiralleitblech verbunden sind. In den Seitenteilen befinden sich Bohrungen für die Befestigung von Füßen, die jeweils um 90° umgesetzt werden können.

## Laufräder

Die Trommellaufäder aus verzinktem Stahlblech sind direkt auf die Rotoren der Außenläufermotoren aufgebaut und zusammen mit diesen entsprechend Gütestufe G2.5 nach DIN1940 auf 2 Ebenen dynamisch ausgewuchtet.



## Features and Construction

The high efficiency centrifugal fans have been developed especially for modern ventilation and air conditioning applications and are ideal for the movement of air and light aggressive gas and vapours. The size comply with standard R20 and are in accordance with DIN323. The designation of size corresponds to the outside diameter of the impeller.

## Casing

The casing of the high efficiency centrifugal fans are made of galvanized sheet steel and the side parts of the scroll is assembled with the spirally shaped guide plate through a standing seam. The side parts are produced with nut sets to fix the mounting brackets, which can be fixed in steps of 90°.

## Impellers

The drum impeller is made of galvanized sheet steel, and is mounted directly to the rotor of the external rotor motor and are balanced dynamically at two levels together with the rotor according to quality level G2.5 to DIN1940.

## Elektrischer Anschluss

Die Antriebsmotoren haben ein ausgeführtes Kabel. Der elektrische Anschluss erfolgt durch einen lose beigefügten Anschlusskasten in Schutzart IP44.

## Drehrichtung

Die Drehrichtung bei der Ausführung ERA ist auf Ansaugseite gesehen rechtsdrehend, bei der Ausführung DRA auf der Kabelführungseite gesehen linksdrehend.

## Luftleistungskennlinien

Die Kennlinien für diese Typenreihen wurden in Einbauart B (frei saugend und druckseitig angeschlossen) aufgenommen und zeigen die Gesamtdruckerhöhung  $\Delta p_t$  als Funktion des Volumenstromes. Der dynamische Druck  $\Delta p_{d2}$  ist auf den Flanschquerschnitt am Ventilatoraustritt bezogen.

## Geräusche

In den Luftleistungskennlinien ist der A-bewertete Freiausblas-Schalleistungspegel  $L_{WA6}$  angegeben (umrandete Zahlen). Der A-bewertete Freiansaug-Schalleistungspegel  $L_{WA5}$  nach DIN 45 635, Teil 38 wird wie folgt ermittelt:

$$L_{WA5} [dB(A)] = L_{WA6} [dB(A)] - 3 \text{ dB}$$

Den A-bewerteten Schalldruckpegel LPA in 1m Abstand erhält man annähernd, in dem man vom A-Schalleistungspegel 7 dB(A) abzieht. Zu beachten ist, dass Reflexionen und Raumcharakteristik, sowie Eigenfrequenzen die Größe des Schalldruckpegels unterschiedlich beeinflussen. Die relativen Oktav-Schalleistungspegel  $L_{WArel}$  bei den Oktav-Mittelfrequenzen sind aus den direkt zugeordneten Tabellen der jeweiligen Ventilatorentypen zu entnehmen.

## Electrical connection

The motors are fitted with an outgoing cable. The electrical connection can be made via an IP44 terminal box, which is supplied loose.

## Direction of rotation

Direction of rotation for fan types ERA is clockwise viewed from the inlet side, but for fan types DRA it is counter-clockwise viewed from the cable outlet.

## Air performance curves

The performance curves for these fan types have been measured in mounting position B (installed on the pressure side and open on the suction side) and show the total pressure increase  $\Delta p_t$  as a function of the air flow. The dynamic pressure  $\Delta p_{d2}$  refers to the flange cross section at the outlet side of the fan.

## Noise levels

The bordered values printed in the performance curve diagrams show the „A“ weighted  $L_{WA6}$  sound power level (fan outlet). Determination of „A“ weighted  $L_{WA5}$  sound power level at fan inlet:

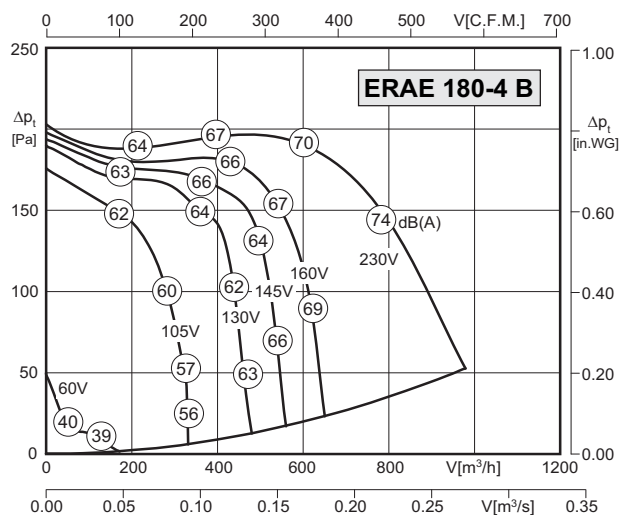
$$L_{WA5} [dB(A)] = L_{WA6} [dB(A)] - 3 \text{ dB}$$

The „A“ weighted sound pressure level LPA at a distance of 1 metre is calculated approximately by deducting 7 db(A) from the „A“ weighted sound power level. It is important to note that the reflection and room characteristic as well as natural frequencies influence the sound pressure levels a different way. The relative octave sound power level  $L_{WArel}$  at octave medium frequency you can find on the table on each fan type page.



- Gehäuse aus verzinktem Stahlblech
  - vorwärtsgekrümmtes Laufrad
  - asynchroner Außenläufermotor
  - Schutzart IP54
  - Isolierstoffklasse F
  - seitliches Anschlusskabel
  - Motorschutz durch Thermokontakte
  - transformatorisch steuerbar
- casing made of galvanized sheet steel
  - forward curved impeller
  - asynchronous external rotor motor
  - protection class IP54
  - insulation class F
  - side cable connection
  - motor protection by thermal contacts
  - speed is variable using auto transformers

### Technische Daten / Technical Data:



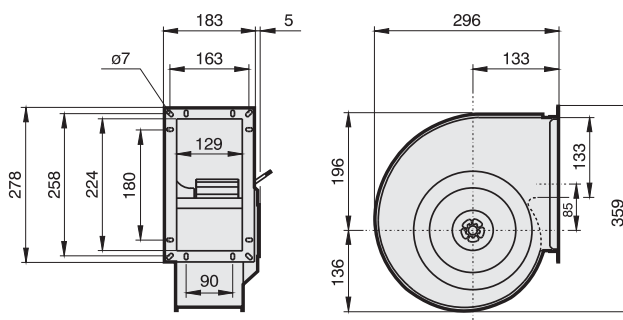
Typ / Type: ERAE 180-4B		Art.-Nr. / Art.-No.: B10-18010	
U	230V (50Hz)	Δp <sub>fa</sub> min	- Pa
P <sub>1</sub>	0.19 kW	ΔI	- %
I <sub>N</sub>	0.85 A	I <sub>A</sub> / I <sub>N</sub>	1.5
n	1160 min <sup>-1</sup>		IP54
C <sub>400V</sub>	3 μF		01.024
t <sub>R</sub>	40 °C		6 kg

### Geräusche / Sound levels:

LWA <sub>rel</sub> A-bewertet bei V=0,5*V <sub>max</sub> LWA <sub>rel</sub> A-weighted at V=0,5*V <sub>max</sub>	fM [Hz]						
	125	250	500	1K	2K	4K	8K
Ausblasseite 4-polig / outlet side 4-pole	-23	-10	-8	-4	-7	-9	-16
Ansaugseite 4-polig / inlet side 4-pole	-19	-11	-11	-5	-5	-8	-14
Ausblasseite 6-polig / outlet side 6-pole	-23	-10	-6	-6	-6	-8	-15
Ansaugseite 6-polig / inlet side 6-pole	-20	-18	-8	-5	-5	-8	-16

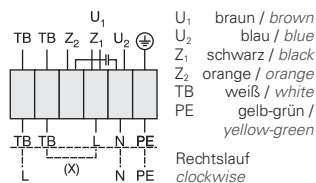
### Maße / Dimensions:

(alle Maße in mm / all dimensions in mm)



### Schaltbild / Wiring diagram:

01.024



### Zubehör / Accessories:

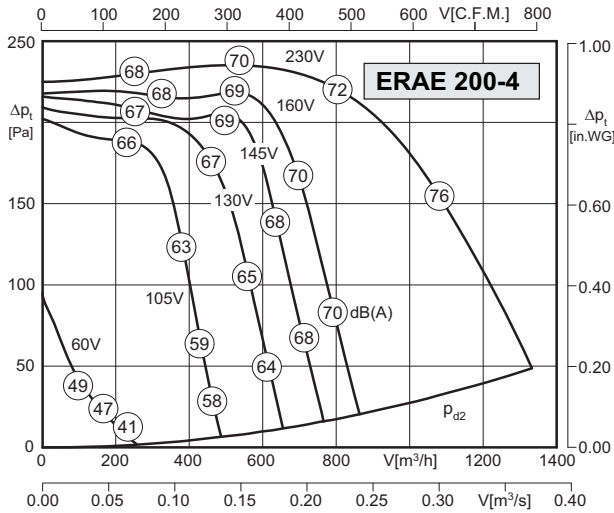






- Gehäuse aus verzinktem Stahlblech
  - vorwärtsgekrümmtes Laufrad
  - asynchroner Außenläufermotor
  - Schutzart IP54
  - Isolierstoffklasse F
  - seitliches Anschlusskabel
  - Motorschutz durch Thermokontakte
  - transformatorisch steuerbar
- casing made of galvanized sheet steel
  - forward curved impeller
  - asynchronous external rotor motor
  - protection class IP54
  - insulation class F
  - side cable connection
  - motor protection by thermal contacts
  - speed is variable using auto transformers

**Technische Daten / Technical Data:**



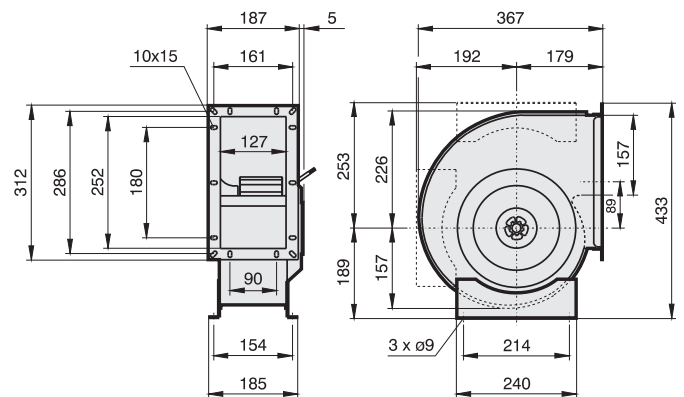
Typ / Type: ERAE 200-4		Art.-Nr. / Art.-No.: B10-20005	
U	230V (50Hz)	Δpfa min	-- Pa
P1	0.31 kW	ΔI	-- %
IN	1.4 A	IA / IN	1.6
n	1210 min <sup>-1</sup>	▲	IP54
C400V	6 μF	★	01.024
tR	50 °C	■	7,5 kg

**Geräusche / Sound levels:**

LWArel A-bewertet bei V=0,5*Vmax LWArel A-weighted at V=0,5*Vmax	fM [Hz]						
	125	250	500	1K	2K	4K	8K
Ausblasseite 4-polig / outlet side 4-pole	-23	-10	-8	-4	-7	-9	-16
Ansaugseite 4-polig / inlet side 4-pole	-19	-11	-11	-5	-5	-8	-14
Ausblasseite 6-polig / outlet side 6-pole	-23	-10	-6	-6	-6	-8	-15
Ansaugseite 6-polig / inlet side 6-pole	-20	-18	-8	-5	-5	-8	-16

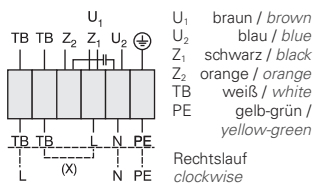
**Maße / Dimensions:**

(alle Maße in mm / all dimensions in mm)



**Schaltbild / Wiring diagram:**

01.024



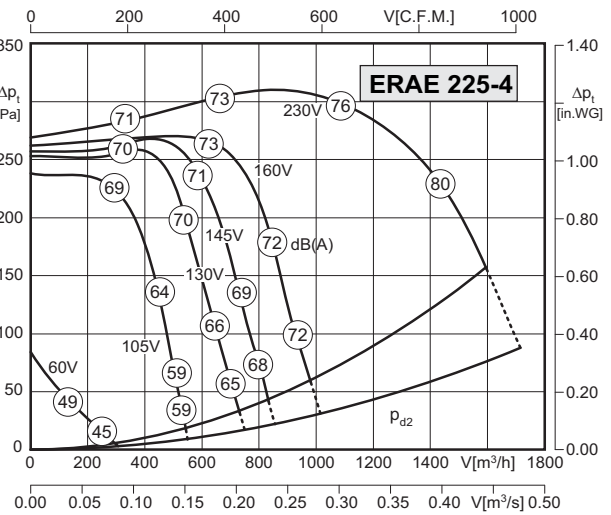
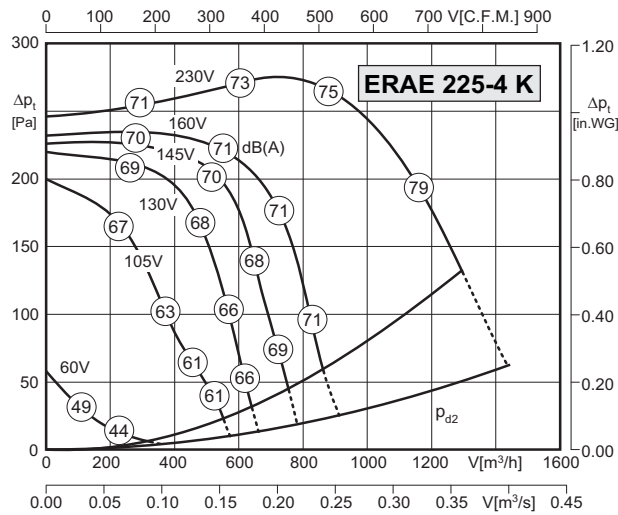
**Zubehör / Accessories:**





- Gehäuse aus verzinktem Stahlblech
- vorwärtsgekrümmtes Laufrad
- asynchroner Außenläufermotor
- Schutzart IP54
- Isolierstoffklasse F
- seitliches Anschlusskabel
- Motorschutz durch Thermokontakte
- transformatorisch steuerbar
- casing made of galvanized sheet steel
- forward curved impeller
- asynchronous external rotor motor
- protection class IP54
- insulation class F
- side cable connection
- motor protection by thermal contacts
- speed is variable using auto transformers

### Technische Daten / Technical Data:



Typ / Type: ERAE 225-4K		Art.-Nr. / Art.-No.: B10-22501	
U	230V (50Hz)	Δp <sub>fa</sub> min	80 Pa
P <sub>1</sub>	0.35 kW	Δl	- %
I <sub>N</sub>	1.55 A	I <sub>A</sub> / I <sub>N</sub>	1.3
n	1070 min <sup>-1</sup>	▲	IP54
C <sub>400v</sub>	6 μF	✱	01.024
t <sub>R</sub>	40 °C	🔋	10 kg

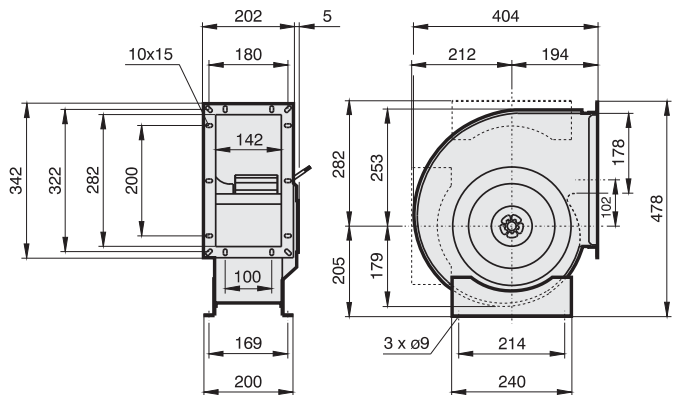
Typ / Type: ERAE 225-4		Art.-Nr. / Art.-No.: B10-22500	
U	230V (50Hz)	Δp <sub>fa</sub> min	80 Pa
P <sub>1</sub>	0.45 kW	Δl	- %
I <sub>N</sub>	2.0 A	I <sub>A</sub> / I <sub>N</sub>	1.9
n	1265 min <sup>-1</sup>	▲	IP54
C <sub>400v</sub>	8 μF	✱	01.024
t <sub>R</sub>	40 °C	🔋	12 kg

### Geräusche / Sound levels:

LWA <sub>rel</sub> A-bewertet bei V=0,5*V <sub>max</sub> LWA <sub>rel</sub> A-weighted at V=0,5*V <sub>max</sub>	fM [Hz]						
	125	250	500	1K	2K	4K	8K
Ausblasseite 4-polig / outlet side 4-pole	-23	-10	-8	-4	-7	-9	-16
Ansaugseite 4-polig / inlet side 4-pole	-19	-11	-11	-5	-5	-8	-14
Ausblasseite 6-polig / outlet side 6-pole	-23	-10	-6	-6	-6	-8	-15
Ansaugseite 6-polig / inlet side 6-pole	-20	-18	-8	-5	-5	-8	-16

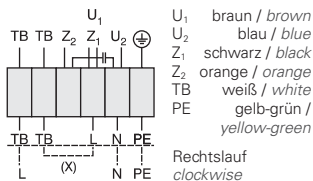
### Maße / Dimensions:

(alle Maße in mm / all dimensions in mm)



### Schaltbild / Wiring diagram:

01.024



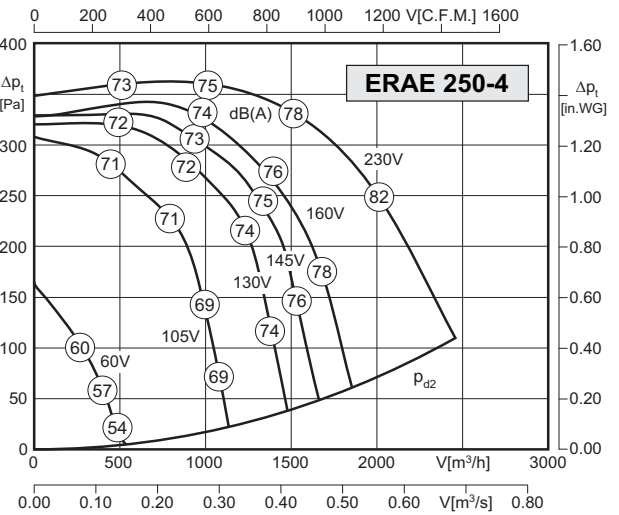
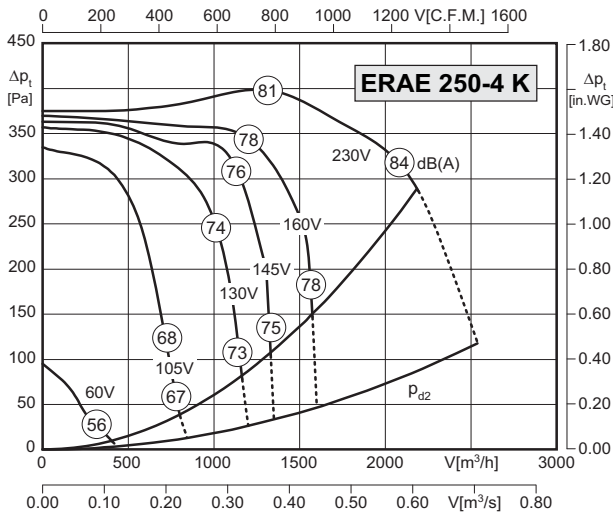
### Zubehör / Accessories:





- Gehäuse aus verzinktem Stahlblech
  - vorwärtsgekrümmtes Laufrad
  - asynchroner Außenläufermotor
  - Schutzart IP54
  - Isolierstoffklasse F
  - seitliches Anschlusskabel
  - Motorschutz durch Thermokontakte
  - transformatorisch steuerbar
- casing made of galvanized sheet steel
  - forward curved impeller
  - asynchronous external rotor motor
  - protection class IP54
  - insulation class F
  - side cable connection
  - motor protection by thermal contacts
  - speed is variable using auto transformers

### Technische Daten / Technical Data:



Typ / Type: ERAE 250-4K		Art.-Nr. / Art.-No.: B10-25006	
U	230V (50Hz)	Δpfa min	200 Pa
P1	0.67 kW	ΔI	9 %
IN	3.1 A	IA / IN	2.1
n	1330 min <sup>-1</sup>	▲	IP54
C400v	12 μF	★	01.024
tR	40 °C	■	15,5 kg

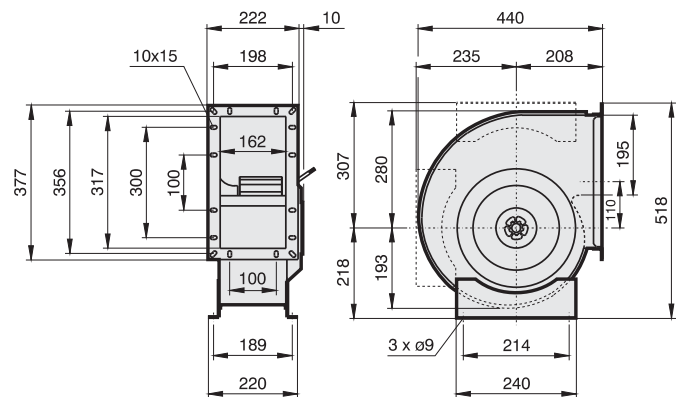
Typ / Type: ERAE 250-4		Art.-Nr. / Art.-No.: B10-25000	
U	230V (50Hz)	Δpfa min	– Pa
P1	0.77 kW	ΔI	– %
IN	3.5 A	IA / IN	1.7
n	1300 min <sup>-1</sup>	▲	IP54
C400v	16 μF	★	01.024
tR	65 °C	■	17,5 kg

### Geräusche / Sound levels:

LWArel A-bewertet bei V=0,5*Vmax LWArel A-weighted at V=0,5*Vmax	fM [Hz]						
	125	250	500	1K	2K	4K	8K
Ausblasseite 4-polig / outlet side 4-pole	-23	-10	-8	-4	-7	-9	-16
Ansaugseite 4-polig / inlet side 4-pole	-19	-11	-11	-5	-5	-8	-14
Ausblasseite 6-polig / outlet side 6-pole	-23	-10	-6	-6	-6	-8	-15
Ansaugseite 6-polig / inlet side 6-pole	-20	-18	-8	-5	-5	-8	-16

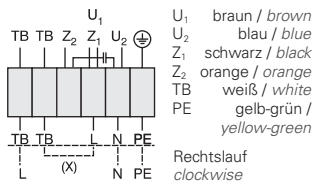
### Maße / Dimensions:

(alle Maße in mm / all dimensions in mm)



### Schaltbild / Wiring diagram:

01.024



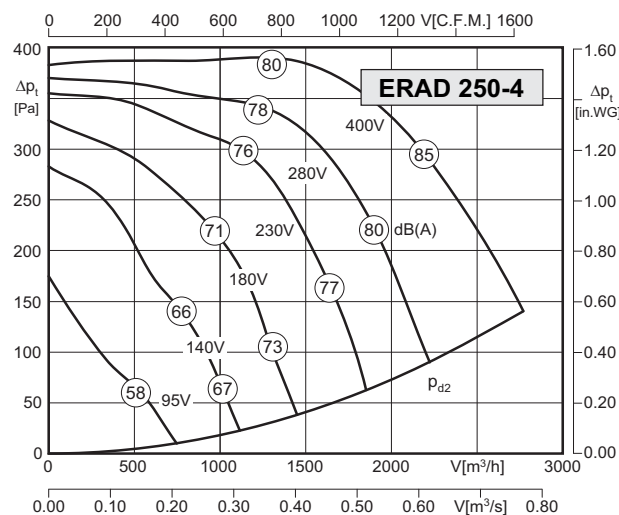
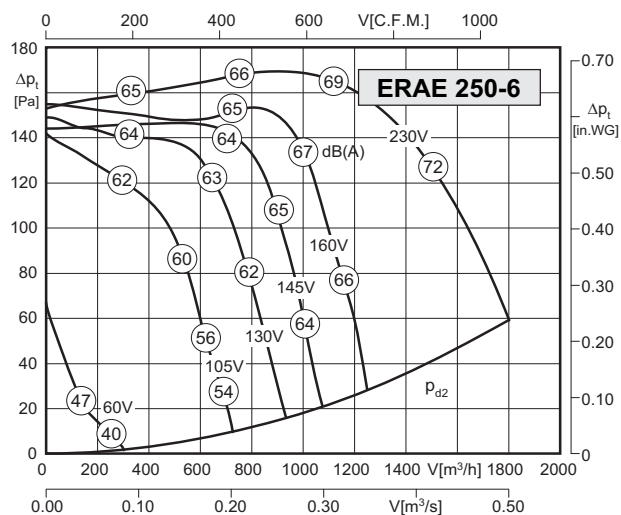
### Zubehör / Accessories:





- Gehäuse aus verzinktem Stahlblech
  - vorwärtsgekrümmtes Laufrad
  - asynchroner Außenläufermotor
  - Schutzart IP54
  - Isolierstoffklasse F
  - seitliches Anschlusskabel
  - Motorschutz durch Thermokontakte
  - transformatorisch steuerbar
- casing made of galvanized sheet steel
  - forward curved impeller
  - asynchronous external rotor motor
  - protection class IP54
  - insulation class F
  - side cable connection
  - motor protection by thermal contacts
  - speed is variable using auto transformers

### Technische Daten / Technical Data:



Typ / Type: ERAE 250-6		Art.-Nr. / Art.-No.: B10-25003	
U	230V (50Hz)	ΔDfa min	- Pa
P1	0.34 kW	ΔI	- %
IN	1.5 A	IA / IN	1.45
n	770 min <sup>-1</sup>	▲	IP54
C400v	5 μF	✱	01.024
tR	60 °C	■	16 kg

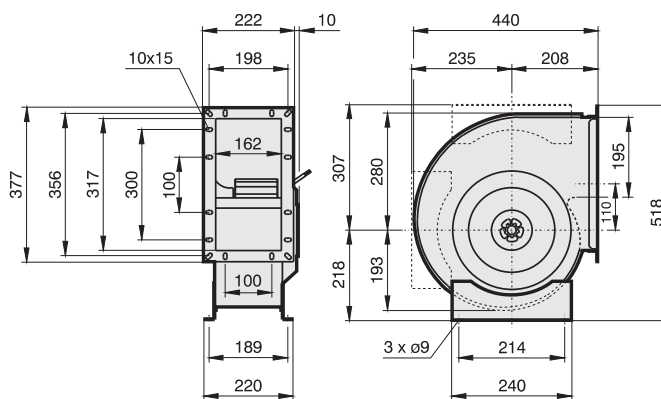
Typ / Type: ERAD 250-4		Art.-Nr. / Art.-No.: B10-25040	
U	400V (50Hz)	ΔDfa min	- Pa
P1	0.84 kW	ΔI	- %
IN	1.6 A	IA / IN	2.3
n	1210 min <sup>-1</sup>	▲	IP54
C400v	- μF	✱	01.006
tR	40 °C	■	17 kg

### Geräusche / Sound levels:

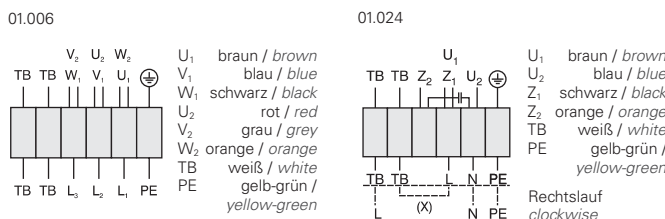
LWArel A-bewertet bei V=0,5*Vmax LWArel A-weighted at V=0,5*Vmax	fM [Hz]						
	125	250	500	1K	2K	4K	8K
Ausblasseite 4-polig / outlet side 4-pole	-23	-10	-8	-4	-7	-9	-16
Ansaugseite 4-polig / inlet side 4-pole	-19	-11	-11	-5	-5	-8	-14
Ausblasseite 6-polig / outlet side 6-pole	-23	-10	-6	-6	-6	-8	-15
Ansaugseite 6-polig / inlet side 6-pole	-20	-18	-8	-5	-5	-8	-16

### Maße / Dimensions:

(alle Maße in mm / all dimensions in mm)



### Schaltbild / Wiring diagram:



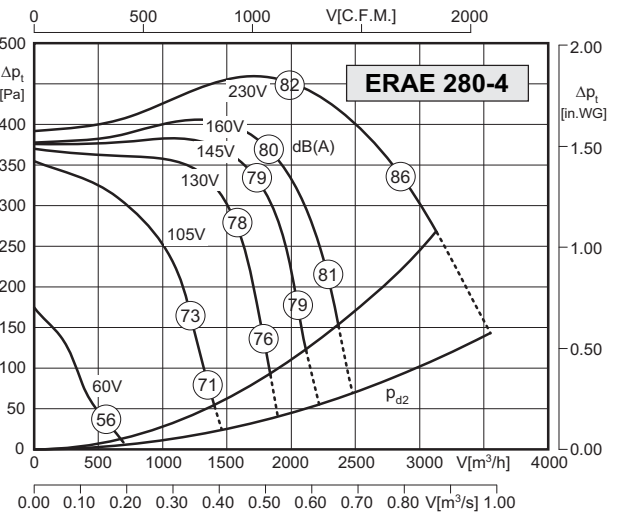
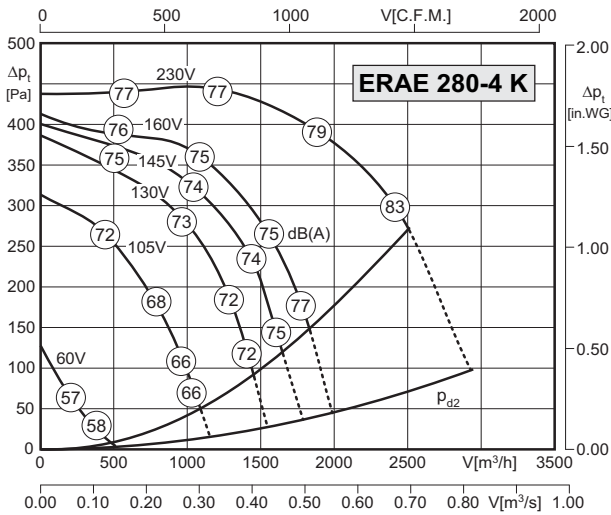
### Zubehör / Accessories:





- Gehäuse aus verzinktem Stahlblech
  - vorwärtsgekrümmtes Laufrad
  - asynchroner Außenläufermotor
  - Schutzart IP54
  - Isolierstoffklasse F
  - seitliches Anschlusskabel
  - Motorschutz durch Thermokontakte
  - transformatorisch steuerbar
- casing made of galvanized sheet steel
  - forward curved impeller
  - asynchronous external rotor motor
  - protection class IP54
  - insulation class F
  - side cable connection
  - motor protection by thermal contacts
  - speed is variable using auto transformers

### Technische Daten / Technical Data:



Typ / Type: ERAE 280-4K		Art.-Nr. / Art.-No.: B10-28006	
U	230V (50Hz)	$\Delta p_{fa \text{ min}}$	200 Pa
P <sub>1</sub>	0.86 kW	$\Delta I$	3 %
I <sub>N</sub>	3.85 A	I <sub>A</sub> / I <sub>N</sub>	1.8
n	1170 min <sup>-1</sup>		IP54
C <sub>400v</sub>	16 $\mu$ F		01.024
t <sub>R</sub>	40 °C		19 kg

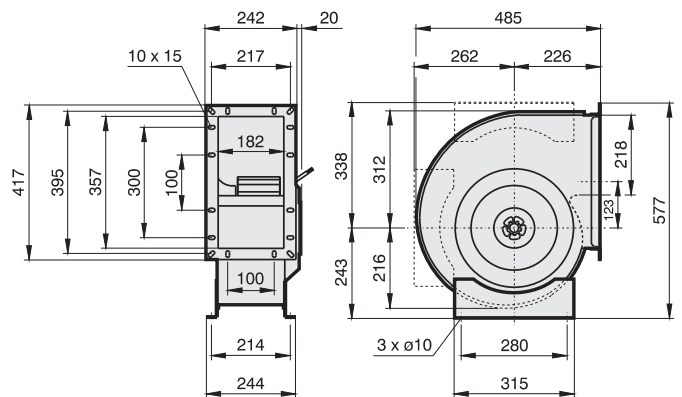
Typ / Type: ERAE 280-4		Art.-Nr. / Art.-No.: B10-28000	
U	230V (50Hz)	$\Delta p_{fa \text{ min}}$	160 Pa
P <sub>1</sub>	1.25 kW	$\Delta I$	— %
I <sub>N</sub>	5.7 A	I <sub>A</sub> / I <sub>N</sub>	1.9
n	1220 min <sup>-1</sup>		IP54
C <sub>400v</sub>	25 $\mu$ F		01.024
t <sub>R</sub>	40 °C		24 kg

### Geräusche / Sound levels:

LWA <sub>rel</sub> A-bewertet bei V=0,5*V <sub>max</sub> LWA <sub>rel</sub> A-weighted at V=0,5*V <sub>max</sub>	fM [Hz]						
	125	250	500	1K	2K	4K	8K
Ausblasseite 4-polig / outlet side 4-pole	-23	-10	-8	-4	-7	-9	-16
Ansaugseite 4-polig / inlet side 4-pole	-19	-11	-11	-5	-5	-8	-14
Ausblasseite 6-polig / outlet side 6-pole	-23	-10	-6	-6	-6	-8	-15
Ansaugseite 6-polig / inlet side 6-pole	-20	-18	-8	-5	-5	-8	-16

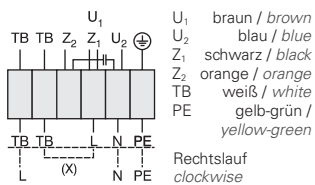
### Maße / Dimensions:

(alle Maße in mm / all dimensions in mm)



### Schaltbild / Wiring diagram:

01.024



### Zubehör / Accessories:



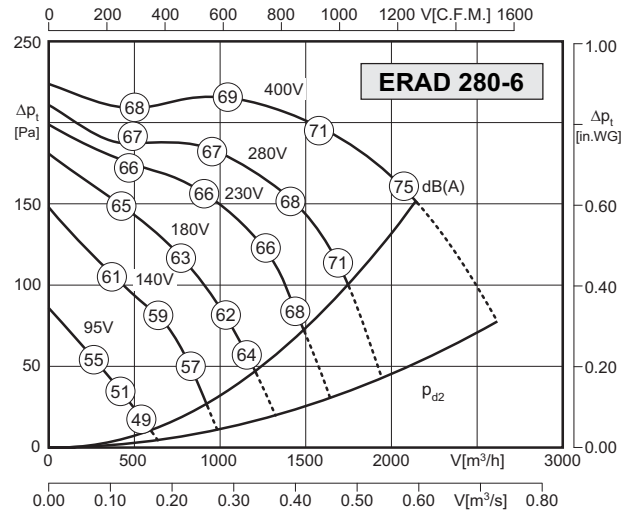
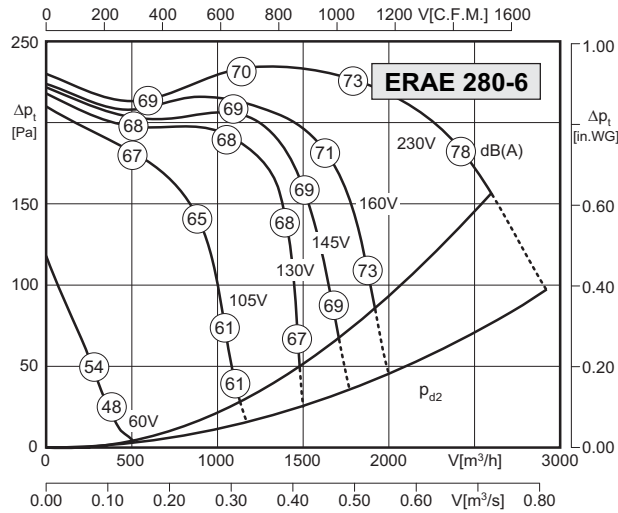
# Radialventilatoren einflutrig / Centrifugal Fans single inlet

## Baugröße / Size: 280



- Gehäuse aus verzinktem Stahlblech
- vorwärtsgekrümmtes Laufrad
- asynchroner Außenläufermotor
- Schutzart IP54
- Isolierstoffklasse F
- seitliches Anschlusskabel
- Motorschutz durch Thermokontakte
- transformatorisch steuerbar
- casing made of galvanized sheet steel
- forward curved impeller
- asynchronous external rotor motor
- protection class IP54
- insulation class F
- side cable connection
- motor protection by thermal contacts
- speed is variable using auto transformers

### Technische Daten / Technical Data:



Typ / Type: ERAE 280-6		Art.-Nr. / Art.-No.: B10-28003	
U	230V (50Hz)	ΔDfa min	80 Pa
P1	0.56 kW	Δl	8 %
IN	2.5 A	IA / IN	1.9
n	870 min <sup>-1</sup>	▲	IP54
C400v	10 μF	✳	01.024
tr	40 °C	■	17,5 kg

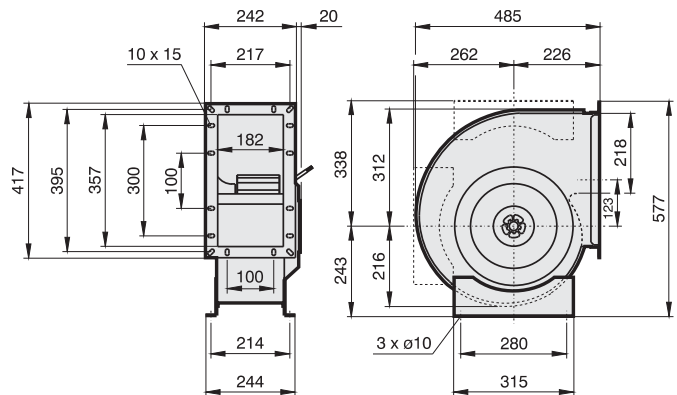
Typ / Type: ERAD 280-6		Art.-Nr. / Art.-No.: B10-28046	
U	400V (50Hz)	ΔDfa min	100 Pa
P1	0.41 kW	Δl	- %
IN	0.75 A	IA / IN	2.2
n	790 min <sup>-1</sup>	▲	IP54
C400v	- μF	✳	01.006
tr	40 °C	■	16 kg

### Geräusche / Sound levels:

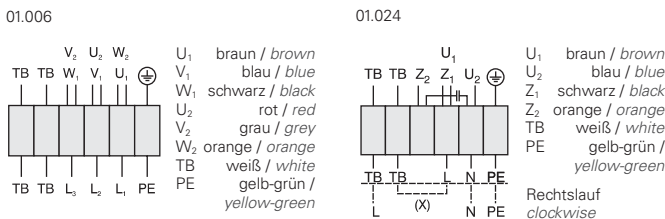
LWArel A-bewertet bei V=0,5*Vmax LWArel A-weighted at V=0,5*Vmax	fM [Hz]						
	125	250	500	1K	2K	4K	8K
Ausblasseite 4-polig / outlet side 4-pole	-23	-10	-8	-4	-7	-9	-16
Ansaugseite 4-polig / inlet side 4-pole	-19	-11	-11	-5	-5	-8	-14
Ausblasseite 6-polig / outlet side 6-pole	-23	-10	-6	-6	-6	-8	-15
Ansaugseite 6-polig / inlet side 6-pole	-20	-18	-8	-5	-5	-8	-16

### Maße / Dimensions:

(alle Maße in mm / all dimensions in mm)



### Schaltbild / Wiring diagram:



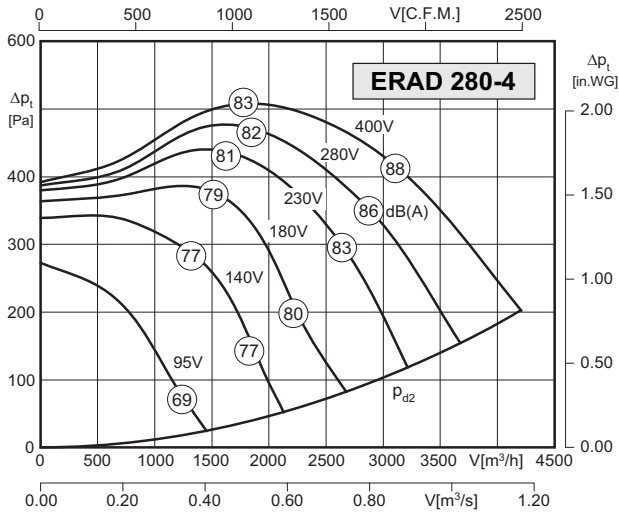
### Zubehör / Accessories:





- Gehäuse aus verzinktem Stahlblech
  - vorwärtsgekrümmtes Laufrad
  - asynchroner Außenläufermotor
  - Schutzart IP54
  - Isolierstoffklasse F
  - seitliches Anschlusskabel
  - Motorschutz durch Thermokontakte
  - transformatorisch steuerbar
- casing made of galvanized sheet steel
  - forward curved impeller
  - asynchronous external rotor motor
  - protection class IP54
  - insulation class F
  - side cable connection
  - motor protection by thermal contacts
  - speed is variable using auto transformers

### Technische Daten / Technical Data:



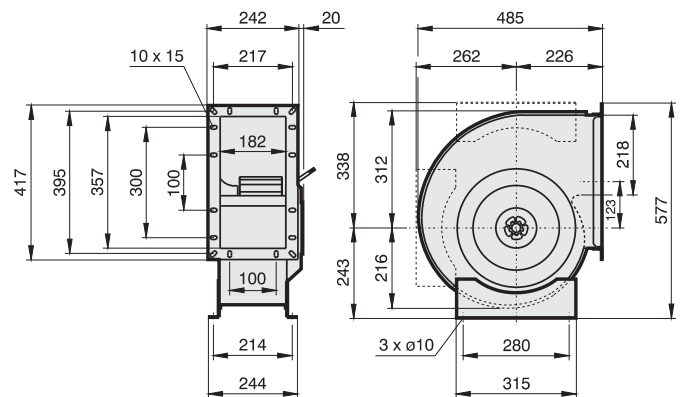
Typ / Type: ERAD 280-4		Art.-Nr. / Art.-No.: B10-28040	
U	400V (50Hz)	Δp <sub>fa min</sub>	-- Pa
P <sub>1</sub>	1.85 kW	ΔI	7 %
I <sub>N</sub>	3.2 A	I <sub>A</sub> / I <sub>N</sub>	3.2
n	1300 min <sup>-1</sup>		IP54
C <sub>400V</sub>	-- μF		01.006
t <sub>R</sub>	40 °C		24 kg

### Geräusche / Sound levels:

LWA <sub>rel</sub> A-bewertet bei V=0,5*V <sub>max</sub> LWA <sub>rel</sub> A-weighted at V=0,5*V <sub>max</sub>	fM [Hz]						
	125	250	500	1K	2K	4K	8K
Ausblasseite 4-polig / outlet side 4-pole	-23	-10	-8	-4	-7	-9	-16
Ansaugseite 4-polig / inlet side 4-pole	-19	-11	-11	-5	-5	-8	-14
Ausblasseite 6-polig / outlet side 6-pole	-23	-10	-6	-6	-6	-8	-15
Ansaugseite 6-polig / inlet side 6-pole	-20	-18	-8	-5	-5	-8	-16

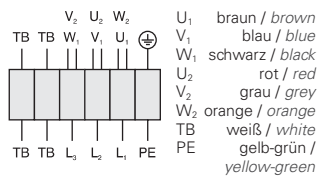
### Maße / Dimensions:

(alle Maße in mm / all dimensions in mm)



### Schaltbild / Wiring diagram:

01.006



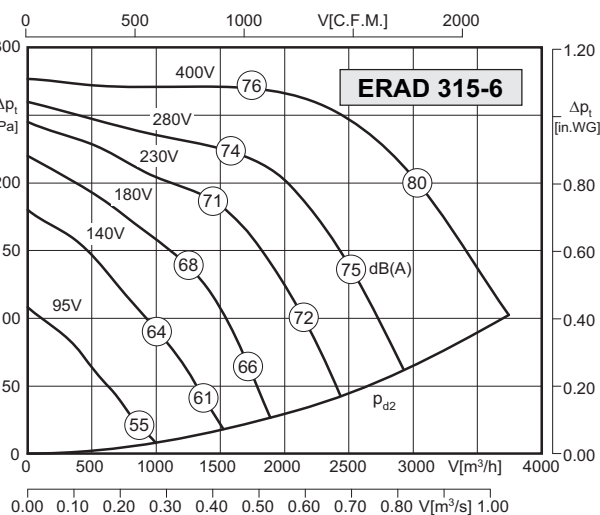
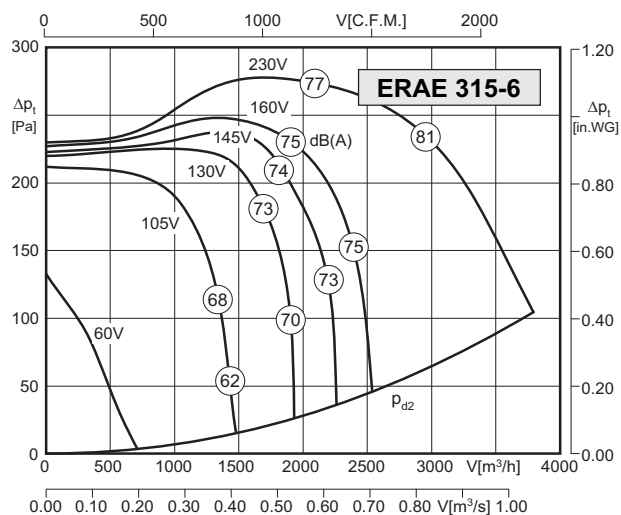
### Zubehör / Accessories:





- Gehäuse aus verzinktem Stahlblech
  - vorwärtsgekrümmtes Laufrad
  - asynchroner Außenläufermotor
  - Schutzart IP54
  - Isolierstoffklasse F
  - seitliches Anschlusskabel
  - Motorschutz durch Thermokontakte
  - transformatorisch steuerbar
- casing made of galvanized sheet steel
  - forward curved impeller
  - asynchronous external rotor motor
  - protection class IP54
  - insulation class F
  - side cable connection
  - motor protection by thermal contacts
  - speed is variable using auto transformers

### Technische Daten / Technical Data:



Typ / Type: ERAE 315-6		Art.-Nr. / Art.-No.: B10-31500	
U	230V (50Hz)	$\Delta p_{fa}$ min	- Pa
P <sub>1</sub>	0.93 kW	$\Delta I$	- %
I <sub>N</sub>	4.2 A	I <sub>A</sub> / I <sub>N</sub>	1.7
n	770 min <sup>-1</sup>		IP54
C <sub>400v</sub>	16 $\mu$ F		01.024
t <sub>R</sub>	40 °C		30 kg

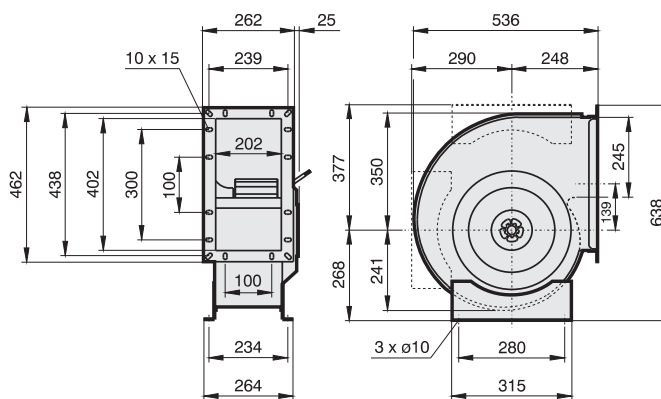
Typ / Type: ERAD 315-6		Art.-Nr. / Art.-No.: B10-31546	
U	400V (50Hz)	$\Delta p_{fa}$ min	- Pa
P <sub>1</sub>	0.82 kW	$\Delta I$	- %
I <sub>N</sub>	1.5 A	I <sub>A</sub> / I <sub>N</sub>	2.0
n	730 min <sup>-1</sup>		IP54
C <sub>400v</sub>	- $\mu$ F		01.006
t <sub>R</sub>	45 °C		29 kg

### Geräusche / Sound levels:

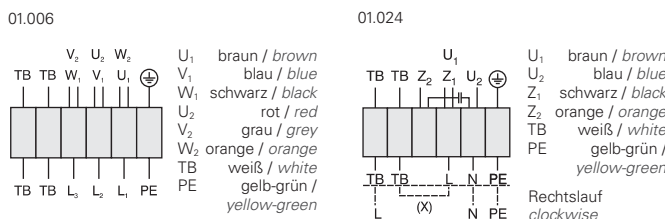
LWA <sub>rel</sub> A-bewertet bei V=0,5*V <sub>max</sub> LWA <sub>rel</sub> A-weighted at V=0,5*V <sub>max</sub>	fM [Hz]						
	125	250	500	1K	2K	4K	8K
Ausblasseite 4-polig / outlet side 4-pole	-23	-10	-8	-4	-7	-9	-16
Ansaugseite 4-polig / inlet side 4-pole	-19	-11	-11	-5	-5	-8	-14
Ausblasseite 6-polig / outlet side 6-pole	-23	-10	-6	-6	-6	-8	-15
Ansaugseite 6-polig / inlet side 6-pole	-20	-18	-8	-5	-5	-8	-16

### Maße / Dimensions:

(alle Maße in mm / all dimensions in mm)



### Schaltbild / Wiring diagram:



### Zubehör / Accessories:

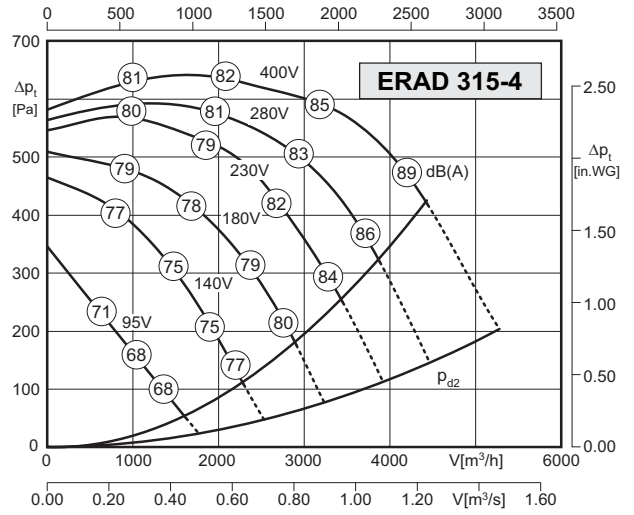
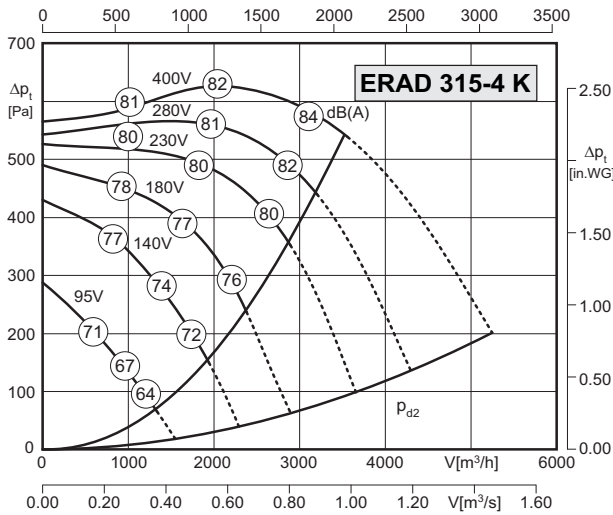






- Gehäuse aus verzinktem Stahlblech
  - vorwärtsgekrümmtes Laufrad
  - asynchroner Außenläufermotor
  - Schutzart IP54
  - Isolierstoffklasse F
  - seitliches Anschlusskabel
  - Motorschutz durch Thermokontakte
  - transformatorisch steuerbar
- casing made of galvanized sheet steel
  - forward curved impeller
  - asynchronous external rotor motor
  - protection class IP54
  - insulation class F
  - side cable connection
  - motor protection by thermal contacts
  - speed is variable using auto transformers

### Technische Daten / Technical Data:



Typ / Type: ERAD 315-4K		Art.-Nr. / Art.-No.: B10-31543	
U	400V (50Hz)	$\Delta p_{fa \text{ min}}$	450 Pa
P <sub>1</sub>	1.55 kW	$\Delta I$	– %
I <sub>N</sub>	2.75 A	I <sub>A</sub> / I <sub>N</sub>	3.3
n	1280 min <sup>-1</sup>		IP54
C <sub>400v</sub>	– $\mu$ F		01.006
t <sub>R</sub>	40 °C		26 kg

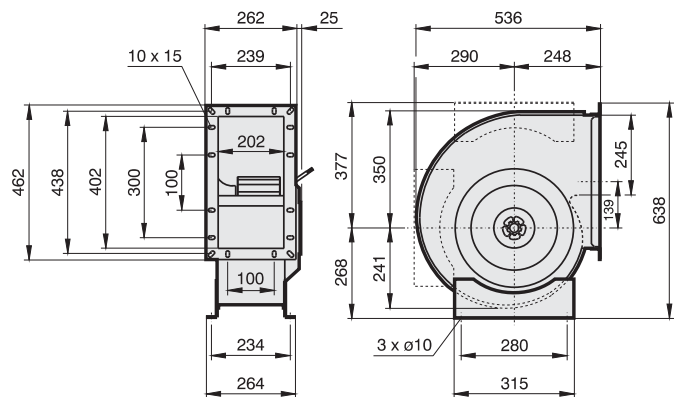
Typ / Type: ERAD 315-4		Art.-Nr. / Art.-No.: B10-31540	
U	400V (50Hz)	$\Delta p_{fa \text{ min}}$	280 Pa
P <sub>1</sub>	2.0 kW	$\Delta I$	– %
I <sub>N</sub>	4.1 A	I <sub>A</sub> / I <sub>N</sub>	3.5
n	1320 min <sup>-1</sup>		IP54
C <sub>400v</sub>	– $\mu$ F		01.006
t <sub>R</sub>	40 °C		30 kg

### Geräusche / Sound levels:

LWA <sub>rel</sub> A-bewertet bei V=0,5*V <sub>max</sub> LWA <sub>rel</sub> A-weighted at V=0,5*V <sub>max</sub>	fM [Hz]						
	125	250	500	1K	2K	4K	8K
Ausblasseite 4-polig / outlet side 4-pole	-23	-10	-8	-4	-7	-9	-16
Ansaugseite 4-polig / inlet side 4-pole	-19	-11	-11	-5	-5	-8	-14
Ausblasseite 6-polig / outlet side 6-pole	-23	-10	-6	-6	-6	-8	-15
Ansaugseite 6-polig / inlet side 6-pole	-20	-18	-8	-5	-5	-8	-16

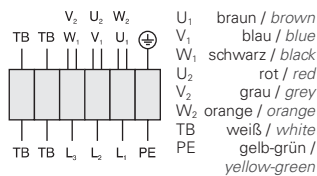
### Maße / Dimensions:

(alle Maße in mm / all dimensions in mm)



### Schaltbild / Wiring diagram:

01.006



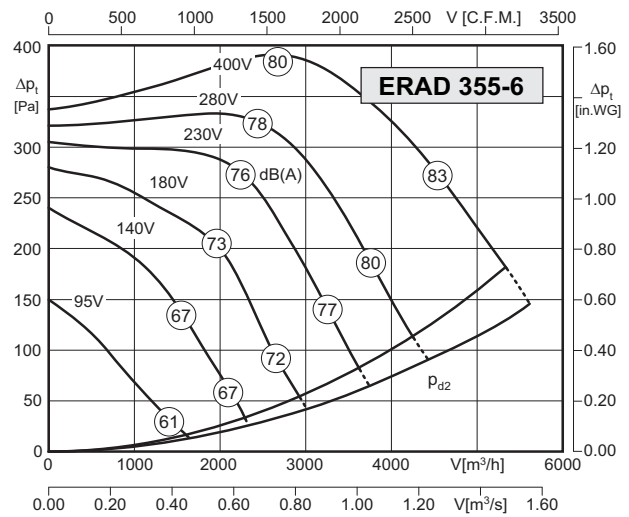
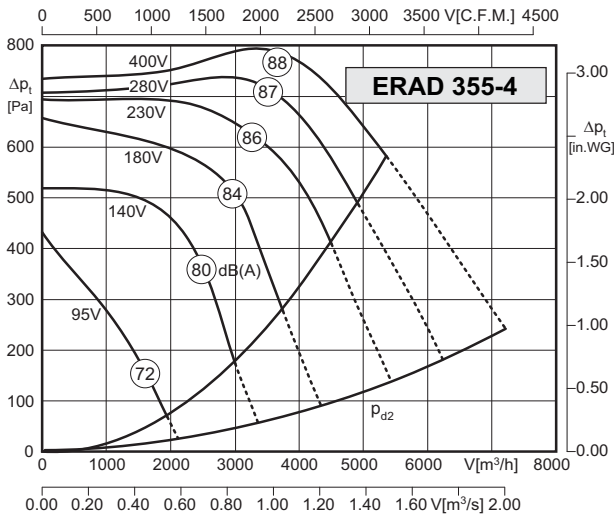
### Zubehör / Accessories:





- Gehäuse aus verzinktem Stahlblech
  - vorwärtsgekrümmtes Laufrad
  - asynchroner Außenläufermotor
  - Schutzart IP54
  - Isolierstoffklasse F
  - seitliches Anschlusskabel
  - Motorschutz durch Thermokontakte
  - transformatorisch steuerbar
- casing made of galvanized sheet steel
  - forward curved impeller
  - asynchronous external rotor motor
  - protection class IP54
  - insulation class F
  - side cable connection
  - motor protection by thermal contacts
  - speed is variable using auto transformers

### Technische Daten / Technical Data:



Typ / Type: ERAD 355-4		Art.-Nr. / Art.-No.: B10-35540	
U	400V (50Hz)	$\Delta p_{fa \text{ min}}$	450 Pa
P <sub>1</sub>	3.2 kW	$\Delta i$	29 %
I <sub>N</sub>	5.9 A	I <sub>A</sub> / I <sub>N</sub>	12.5
n	1405 min <sup>-1</sup>		IP54
C <sub>400v</sub>	- μF		01.006
t <sub>R</sub>	40 °C		52 kg

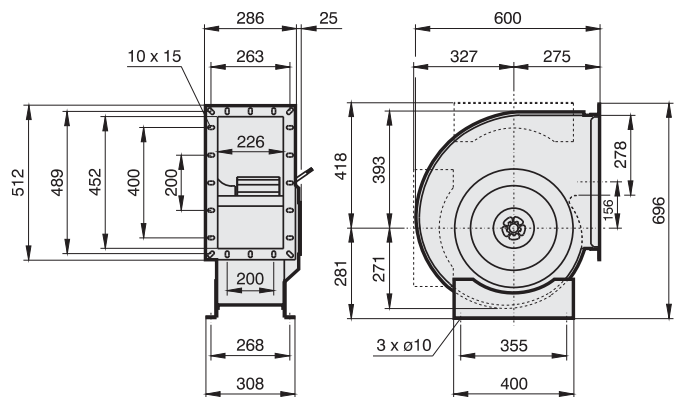
Typ / Type: ERAD 355-6		Art.-Nr. / Art.-No.: B10-35546	
U	400V (50Hz)	$\Delta p_{fa \text{ min}}$	50 Pa
P <sub>1</sub>	1.6 kW	$\Delta i$	- %
I <sub>N</sub>	2.75 A	I <sub>A</sub> / I <sub>N</sub>	2.5
n	770 min <sup>-1</sup>		IP54
C <sub>400v</sub>	- μF		01.006
t <sub>R</sub>	40 °C		40 kg

### Geräusche / Sound levels:

LWA <sub>rel</sub> A-bewertet bei V=0,5*V <sub>max</sub> LWA <sub>rel</sub> A-weighted at V=0,5*V <sub>max</sub>	fM [Hz]						
	125	250	500	1K	2K	4K	8K
Ausblasseite 4-polig / outlet side 4-pole	-23	-10	-8	-4	-7	-9	-16
Ansaugseite 4-polig / inlet side 4-pole	-19	-11	-11	-5	-5	-8	-14
Ausblasseite 6-polig / outlet side 6-pole	-23	-10	-6	-6	-6	-8	-15
Ansaugseite 6-polig / inlet side 6-pole	-20	-18	-8	-5	-5	-8	-16

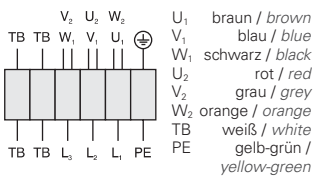
### Maße / Dimensions:

(alle Maße in mm / all dimensions in mm)



### Schaltbild / Wiring diagram:

01.006



### Zubehör / Accessories:

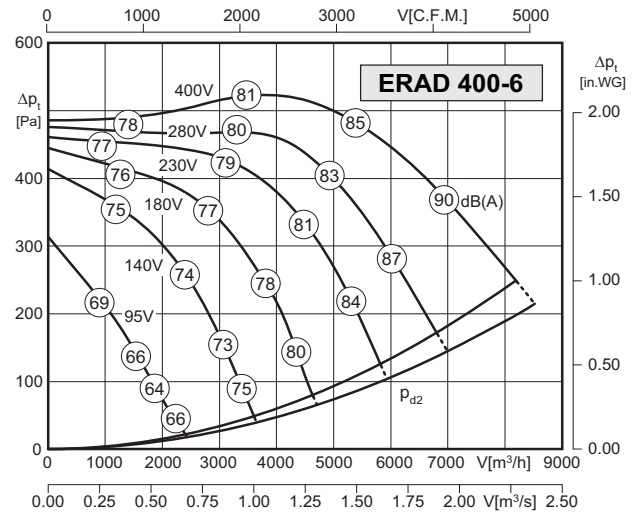
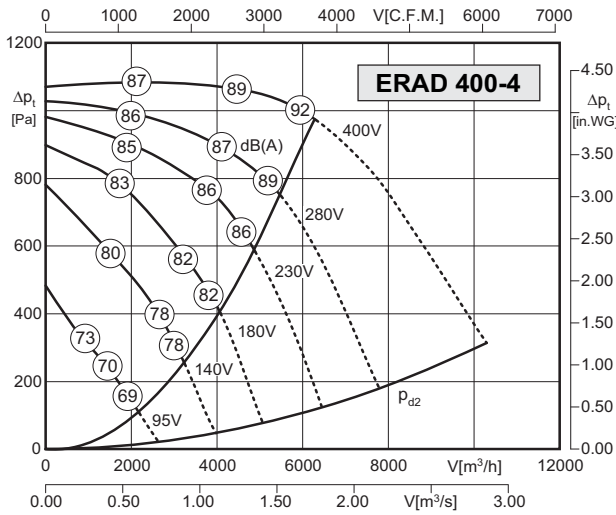




- Gehäuse aus verzinktem Stahlblech
- vorwärtsgekrümmtes Laufrad
- asynchroner Außenläufermotor
- Schutzart IP54
- Isolierstoffklasse F
- seitliches Anschlusskabel
- Motorschutz durch Thermokontakte
- transformatorisch steuerbar

- casing made of galvanized sheet steel
- forward curved impeller
- asynchronous external rotor motor
- protection class IP54
- insulation class F
- side cable connection
- motor protection by thermal contacts
- speed is variable using auto transformers

**Technische Daten / Technical Data:**



Typ / Type : ERAD 400-4		Art.-Nr. / Art.-No. : B10-40040	
U	400V (50Hz)	$\Delta p_{fa \text{ min}}$	860 Pa
P <sub>1</sub>	4.1 kW	$\Delta I$	18 %
I <sub>N</sub>	7.1 A	I <sub>A</sub> / I <sub>N</sub>	4.0
n	1360 min <sup>-1</sup>		IP54
C <sub>400v</sub>	- μF		01.006
t <sub>R</sub>	40 °C		68 kg

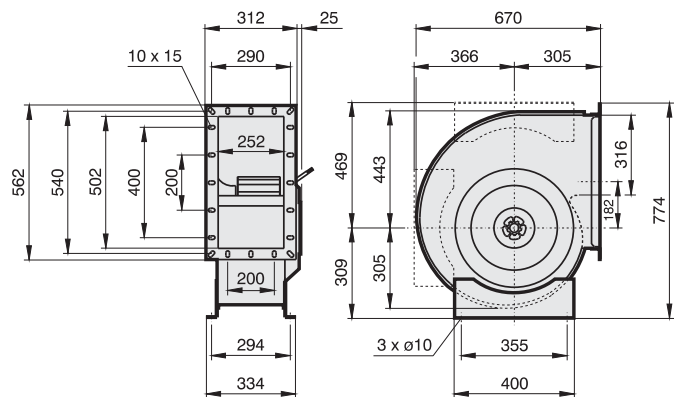
Typ / Type : ERAD 400-6		Art.-Nr. / Art.-No. : B10-40043	
U	400V (50Hz)	$\Delta p_{fa \text{ min}}$	50 Pa
P <sub>1</sub>	3.0 kW	$\Delta I$	3 %
I <sub>N</sub>	5.5 A	I <sub>A</sub> / I <sub>N</sub>	3.1
n	860 min <sup>-1</sup>		IP54
C <sub>400v</sub>	- μF		01.006
t <sub>R</sub>	40 °C		64 kg

**Geräusche / Sound levels:**

LWA <sub>rel</sub> A-bewertet bei V=0,5*V <sub>max</sub> LWA <sub>rel</sub> A-weighted at V=0,5*V <sub>max</sub>	fM [Hz]						
	125	250	500	1K	2K	4K	8K
Ausblasseite 4-polig / outlet side 4-pole	-23	-10	-8	-4	-7	-9	-16
Ansaugseite 4-polig / inlet side 4-pole	-19	-11	-11	-5	-5	-8	-14
Ausblasseite 6-polig / outlet side 6-pole	-23	-10	-6	-6	-6	-8	-15
Ansaugseite 6-polig / inlet side 6-pole	-20	-18	-8	-5	-5	-8	-16

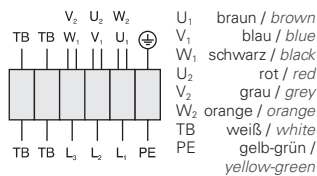
**Maße / Dimensions:**

(alle Maße in mm / all dimensions in mm)



**Schaltbild / Wiring diagram:**

01.006



**Zubehör / Accessories:**

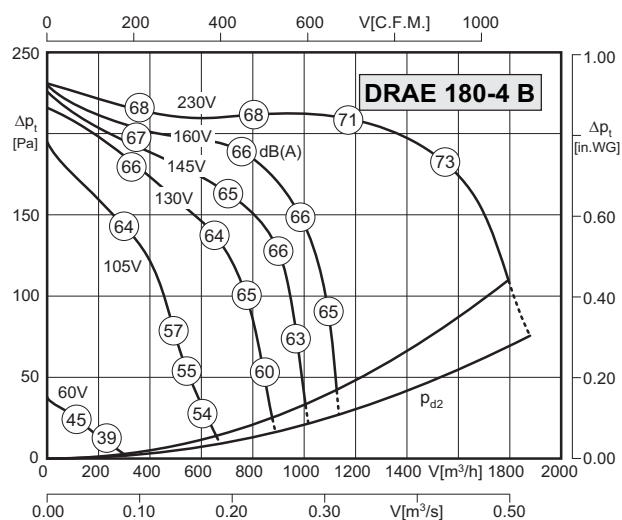


RTD Seite/Page 392    MSD Seite/Page 378    TD Seite/Page 400    GS Seite/Page 404    ABF Seite/Page 416    ABS Seite/Page 416    ASS Seite/Page 418    ASF Seite/Page 418    BG Seite/Page 419



- Gehäuse aus verzinktem Stahlblech
- vorwärtsgekrümmtes Laufrad
- asynchroner Außenläufermotor
- Schutzart IP54
- Isolierstoffklasse F
- seitliches Anschlusskabel
- Motorschutz durch Thermokontakte
- transformatorisch steuerbar
- casing made of galvanized sheet steel
- forward curved impeller
- asynchronous external rotor motor
- protection class IP54
- insulation class F
- side cable connection
- motor protection by thermal contacts
- speed is variable using auto transformers

### Technische Daten / Technical Data:



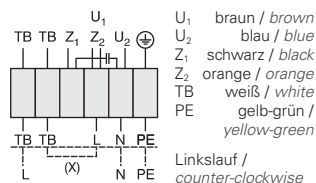
Typ / Type: <b>DRAE 180-4B</b>		Art.-Nr. / Art.-No.: <b>C10-18009</b>	
U	230V (50Hz)	Δp <sub>fa</sub> min	40 Pa
P <sub>1</sub>	0.33 kW	Δl	- %
I <sub>N</sub>	1.4 A	I <sub>A</sub> / I <sub>N</sub>	1.3
n	1080 min <sup>-1</sup>		IP54
C <sub>400V</sub>	6 μF		01.025
t <sub>R</sub>	40 °C		8,5 kg

### Geräusche / Sound levels:

LWA <sub>rel</sub> A-bewertet bei V=0,5*V <sub>max</sub> LWA <sub>rel</sub> A-weighted at V=0,5*V <sub>max</sub>	fM [Hz]						
	125	250	500	1K	2K	4K	8K
Ausblasseite 4-polig / outlet side 4-pole	-21	-13	-8	-4	-7	-8	-15
Ansaugseite 4-polig / inlet side 4-pole	-18	-13	-10	-5	-4	-10	-16
Ausblasseite 6-polig / outlet side 6-pole	-20	-9	-5	-7	-7	-9	-17
Ansaugseite 6-polig / inlet side 6-pole	-18	-12	-7	-5	-6	-9	-16

### Schaltbild / Wiring diagram:

01.025

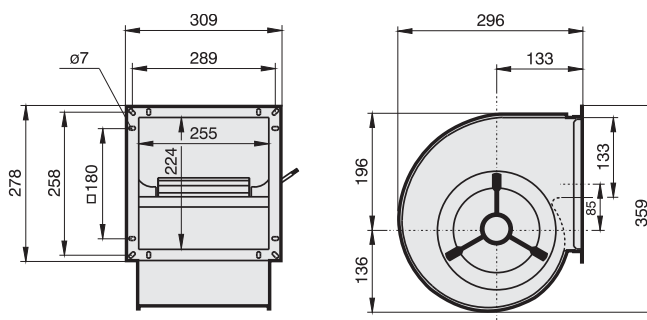


### Zubehör / Accessories:



### Maße / Dimensions:

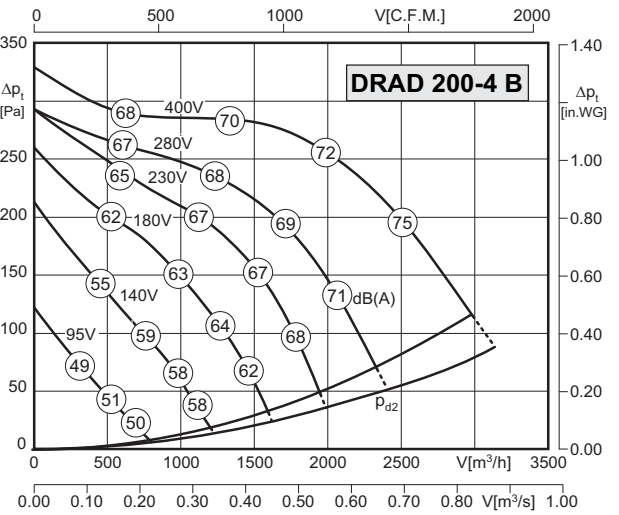
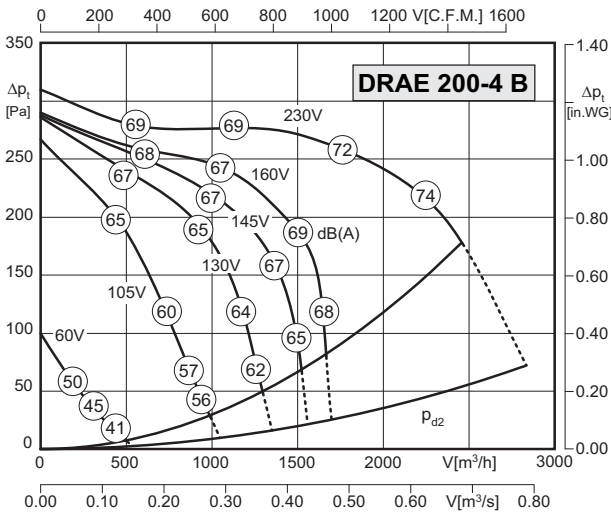
(alle Maße in mm / all dimensions in mm)





- Gehäuse aus verzinktem Stahlblech
  - vorwärtsgekrümmtes Laufrad
  - asynchroner Außenläufermotor
  - Schutzart IP54
  - Isolierstoffklasse F
  - seitliches Anschlusskabel
  - Motorschutz durch Thermokontakte
  - transformatorisch steuerbar
- casing made of galvanized sheet steel
  - forward curved impeller
  - asynchronous external rotor motor
  - protection class IP54
  - insulation class F
  - side cable connection
  - motor protection by thermal contacts
  - speed is variable using auto transformers

### Technische Daten / Technical Data:



Typ / Type: <b>DRAE 200-4B</b>		Art.-Nr. / Art.-No.: <b>C10-20010</b>	
U	230V (50Hz)	$\Delta p_{fa \text{ min}}$	125 Pa
P <sub>1</sub>	0.49 kW	$\Delta I$	— %
I <sub>N</sub>	2.1 A	I <sub>A</sub> / I <sub>N</sub>	1.6
n	1230 min <sup>-1</sup>		IP54
C <sub>400v</sub>	10 $\mu$ F		01.025
t <sub>R</sub>	40 °C		10,7 kg

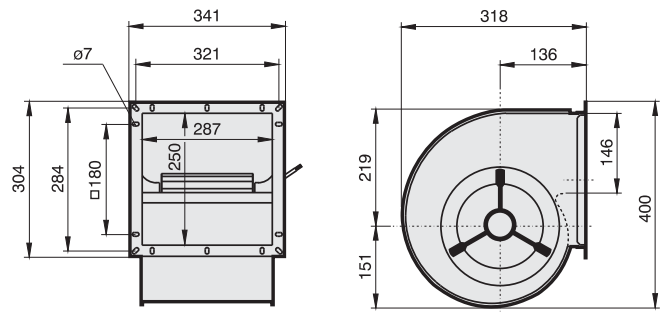
Typ / Type: <b>DRAD 200-4B</b>		Art.-Nr. / Art.-No.: <b>C10-20011</b>	
U	400V (50Hz)	$\Delta p_{fa \text{ min}}$	40 Pa
P <sub>1</sub>	0.56 kW	$\Delta I$	— %
I <sub>N</sub>	0.98 A	I <sub>A</sub> / I <sub>N</sub>	2.4
n	1170 min <sup>-1</sup>		IP54
C <sub>400v</sub>	— $\mu$ F		01.006
t <sub>R</sub>	40 °C		10,7 kg

### Geräusche / Sound levels:

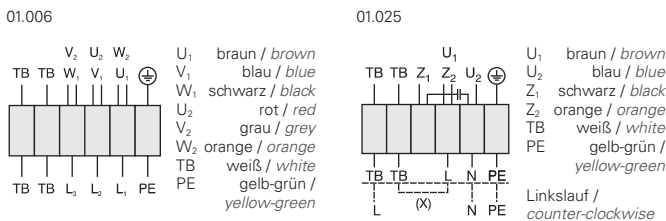
LWA <sub>rel</sub> A-bewertet bei V=0,5*V <sub>max</sub> LWA <sub>rel</sub> A-weighted at V=0,5*V <sub>max</sub>	fM [Hz]						
	125	250	500	1K	2K	4K	8K
Ausblasseite 4-polig / outlet side 4-pole	-21	-13	-8	-4	-7	-8	-15
Ansaugseite 4-polig / inlet side 4-pole	-18	-13	-10	-5	-4	-10	-16
Ausblasseite 6-polig / outlet side 6-pole	-20	-9	-5	-7	-7	-9	-17
Ansaugseite 6-polig / inlet side 6-pole	-18	-12	-7	-5	-6	-9	-16

### Maße / Dimensions:

(alle Maße in mm / all dimensions in mm)



### Schaltbild / Wiring diagram:



### Zubehör / Accessories:

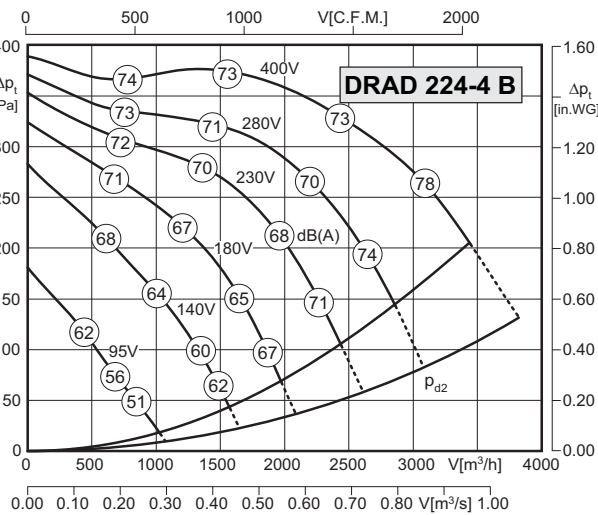
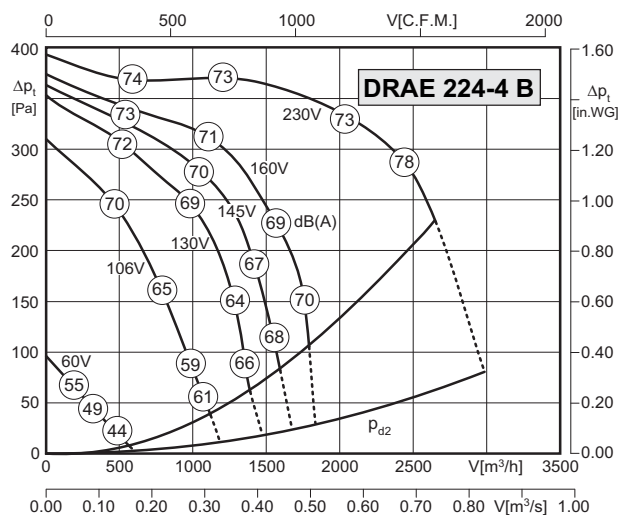


<b>RTE/RTD</b>	<b>MSE/MSD</b>	<b>TE/TD</b>	<b>GS</b>	<b>ABF</b>	<b>ABS</b>
Seite/Page 384,392	Seite/Page 378	Seite/Page 400	Seite/Page 404	Seite/Page 416	Seite/Page 416



- Gehäuse aus verzinktem Stahlblech
- vorwärtsgekrümmtes Laufrad
- asynchroner Außenläufermotor
- Schutzart IP54
- Isolierstoffklasse F
- seitliches Anschlusskabel
- Motorschutz durch Thermokontakte
- transformatorisch steuerbar
- casing made of galvanized sheet steel
- forward curved impeller
- asynchronous external rotor motor
- protection class IP54
- insulation class F
- side cable connection
- motor protection by thermal contacts
- speed is variable using auto transformers

### Technische Daten / Technical Data:



Typ / Type: DRAE 224-4B		Art.-Nr. / Art.-No.: C10-22410	
U	230V (50Hz)	ΔDfa min	170 Pa
P1	0.72 kW	ΔI	- %
IN	3.1 A	IA / IN	1.4
n	1200 min <sup>-1</sup>	▲	IP54
C400v	14 μF	✳	01.025
tr	40 °C	🔌	13 kg

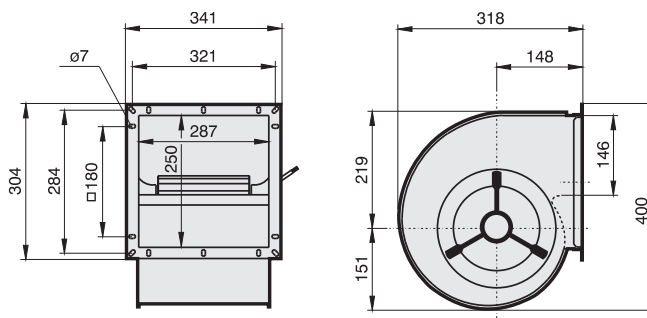
Typ / Type: DRAD 224-4B		Art.-Nr. / Art.-No.: C10-22411	
U	400V (50Hz)	ΔDfa min	100 Pa
P1	0.87 kW	ΔI	- %
IN	1.5 A	IA / IN	2.5
n	1210 min <sup>-1</sup>	▲	IP54
C400v	- μF	✳	01.006
tr	40 °C	🔌	13 kg

### Geräusche / Sound levels:

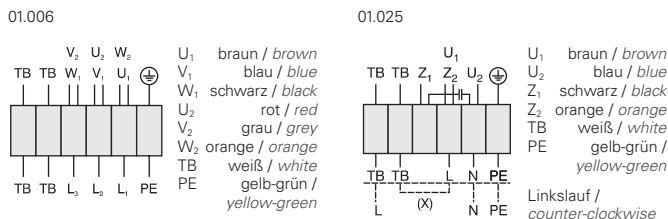
LWArel A-bewertet bei V=0,5*Vmax LWArel A-weighted at V=0,5*Vmax	fM [Hz]						
	125	250	500	1K	2K	4K	8K
Ausblasseite 4-polig / outlet side 4-pole	-21	-13	-8	-4	-7	-8	-15
Ansaugseite 4-polig / inlet side 4-pole	-18	-13	-10	-5	-4	-10	-16
Ausblasseite 6-polig / outlet side 6-pole	-20	-9	-5	-7	-7	-9	-17
Ansaugseite 6-polig / inlet side 6-pole	-18	-12	-7	-5	-6	-9	-16

### Maße / Dimensions:

(alle Maße in mm / all dimensions in mm)



### Schaltbild / Wiring diagram:



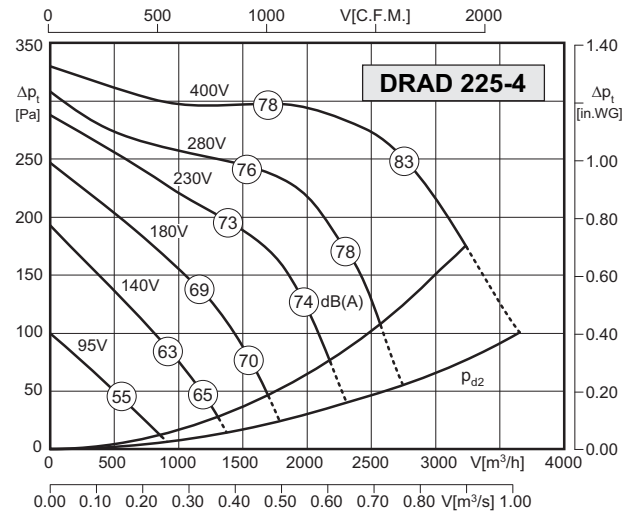
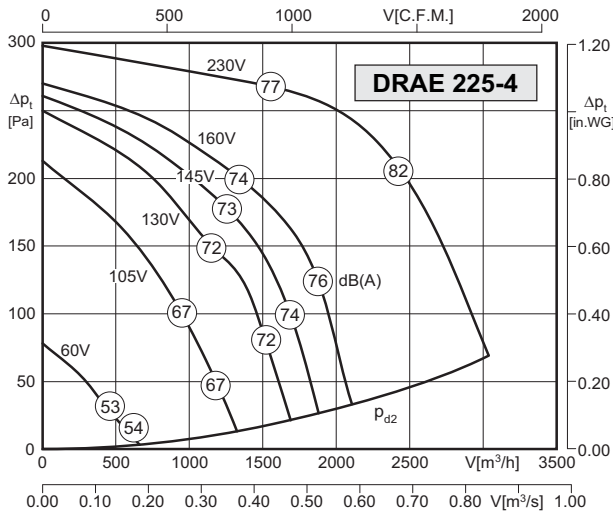
### Zubehör / Accessories:





- Gehäuse aus verzinktem Stahlblech
  - vorwärtsgekrümmtes Laufrad
  - asynchroner Außenläufermotor
  - Schutzart IP54
  - Isolierstoffklasse F
  - seitliches Anschlusskabel
  - Motorschutz durch Thermokontakte
  - transformatorisch steuerbar
- casing made of galvanized sheet steel
  - forward curved impeller
  - asynchronous external rotor motor
  - protection class IP54
  - insulation class F
  - side cable connection
  - motor protection by thermal contacts
  - speed is variable using auto transformers

### Technische Daten / Technical Data:



Typ / Type: DRAE 225-4		Art.-Nr. / Art.-No.: C10-22500	
U	230V (50Hz)	Δpfa min	-- Pa
P1	0.73 kW	ΔI	-- %
IN	3.25 A	IA / IN	1.2
n	950 min <sup>-1</sup>	▲	IP54
C400v	12 μF	★	01.025
tR	40 °C	■	20 kg

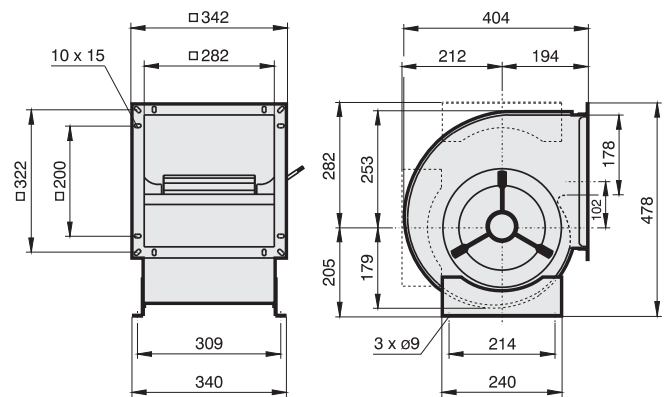
Typ / Type: DRAD 225-4		Art.-Nr. / Art.-No.: C10-22501	
U	400V (50Hz)	Δpfa min	95 Pa
P1	0.8 kW	ΔI	-- %
IN	1.55 A	IA / IN	2.1
n	1130 min <sup>-1</sup>	▲	IP54
C400v	-- μF	★	01.006
tR	40 °C	■	18 kg

### Geräusche / Sound levels:

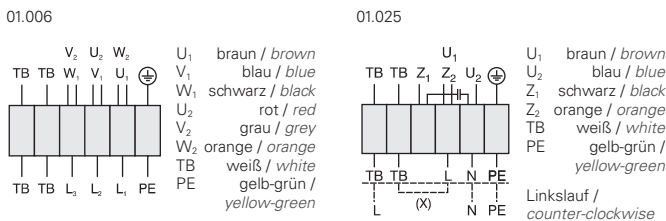
LWArel A-bewertet bei V=0,5*Vmax LWArel A-weighted at V=0,5*Vmax	fM [Hz]						
	125	250	500	1K	2K	4K	8K
Ausblasseite 4-polig / outlet side 4-pole	-21	-13	-8	-4	-7	-8	-15
Ansaugseite 4-polig / inlet side 4-pole	-18	-13	-10	-5	-4	-10	-16
Ausblasseite 6-polig / outlet side 6-pole	-20	-9	-5	-7	-7	-9	-17
Ansaugseite 6-polig / inlet side 6-pole	-18	-12	-7	-5	-6	-9	-16

### Maße / Dimensions:

(alle Maße in mm / all dimensions in mm)



### Schaltbild / Wiring diagram:



### Zubehör / Accessories:



RTE/RTD	MSE/MSD	TE/TD	GS	ABF	ABS
Seite/Page 384,392	Seite/Page 378	Seite/Page 400	Seite/Page 404	Seite/Page 416	Seite/Page 416

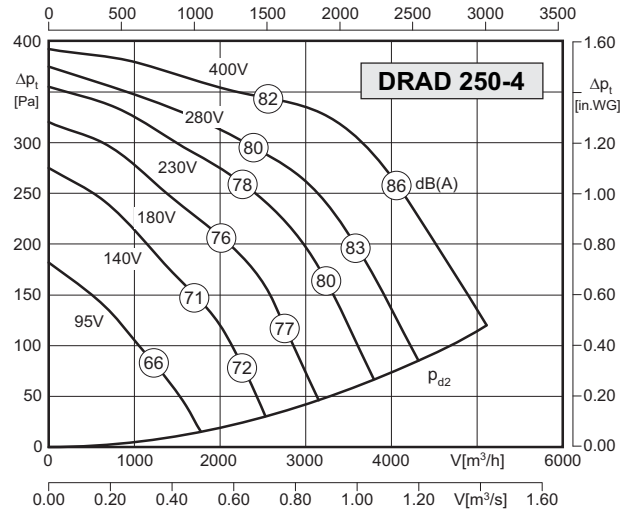
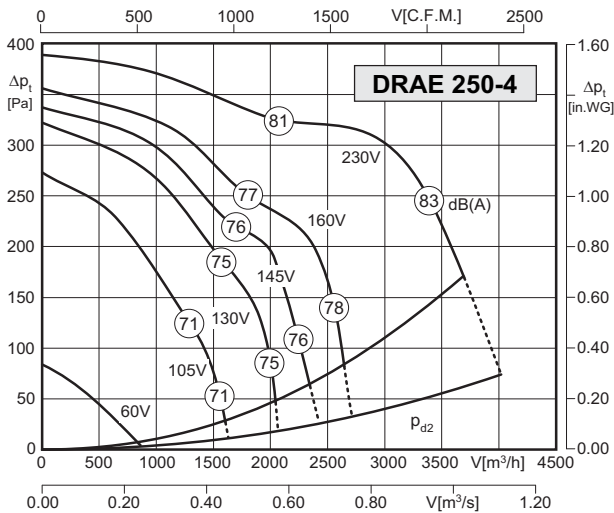
# Radialventilatoren doppelflutig / Centrifugal Fans double inlet

## Baugröße / Size: 250



- Gehäuse aus verzinktem Stahlblech
- vorwärtsgekrümmtes Laufrad
- asynchroner Außenläufermotor
- Schutzart IP54
- Isolierstoffklasse F
- seitliches Anschlusskabel
- Motorschutz durch Thermokontakte
- transformatorisch steuerbar
- casing made of galvanized sheet steel
- forward curved impeller
- asynchronous external rotor motor
- protection class IP54
- insulation class F
- side cable connection
- motor protection by thermal contacts
- speed is variable using auto transformers

### Technische Daten / Technical Data:



Typ / Type: <b>DRAE 250-4</b>		Art.-Nr. / Art.-No.: <b>C10-25000</b>	
U	230V (50Hz)	ΔD <sub>fa</sub> min	115 Pa
P <sub>1</sub>	1.15 kW	ΔI	– %
I <sub>N</sub>	5.15 A	I <sub>A</sub> / I <sub>N</sub>	1.5
n	1080 min <sup>-1</sup>	▲	IP54
C <sub>400V</sub>	16 μF	✳	01.025
t <sub>R</sub>	40 °C	🔋	29 kg

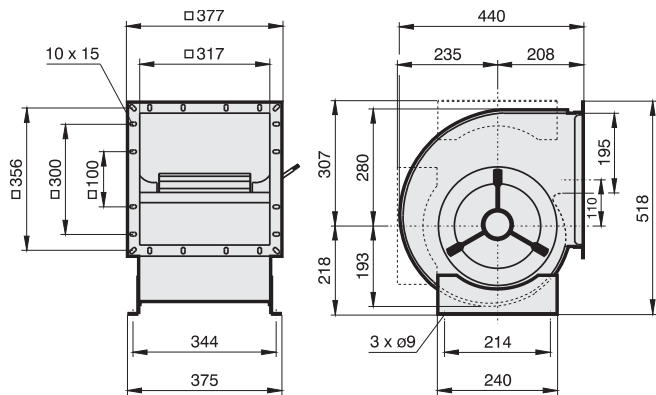
Typ / Type: <b>DRAD 250-4</b>		Art.-Nr. / Art.-No.: <b>C10-25002</b>	
U	400V (50Hz)	ΔD <sub>fa</sub> min	– Pa
P <sub>1</sub>	1.6 kW	ΔI	– %
I <sub>N</sub>	2.95 A	I <sub>A</sub> / I <sub>N</sub>	2.5
n	1200 min <sup>-1</sup>	▲	IP54
C <sub>400V</sub>	– μF	✳	01.006
t <sub>R</sub>	50 °C	🔋	26 kg

### Geräusche / Sound levels:

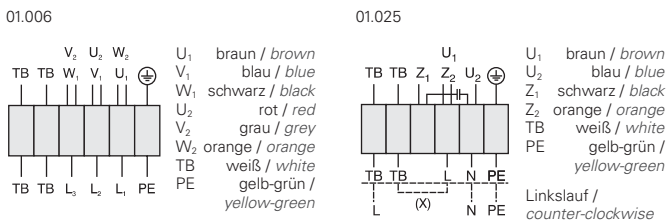
LWA <sub>rel</sub> A-bewertet bei V=0,5*V <sub>max</sub> LWA <sub>rel</sub> A-weighted at V=0,5*V <sub>max</sub>	fM [Hz]						
	125	250	500	1K	2K	4K	8K
Ausblasseite 4-polig / outlet side 4-pole	-21	-13	-8	-4	-7	-8	-15
Ansaugseite 4-polig / inlet side 4-pole	-18	-13	-10	-5	-4	-10	-16
Ausblasseite 6-polig / outlet side 6-pole	-20	-9	-5	-7	-7	-9	-17
Ansaugseite 6-polig / inlet side 6-pole	-18	-12	-7	-5	-6	-9	-16

### Maße / Dimensions:

(alle Maße in mm / all dimensions in mm)



### Schaltbild / Wiring diagram:



### Zubehör / Accessories:

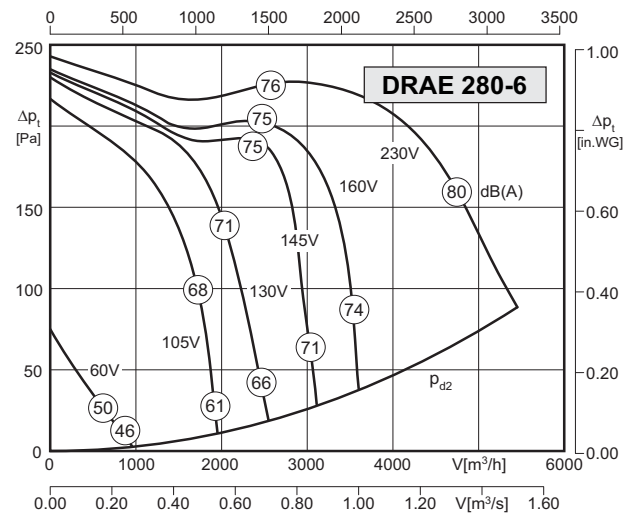
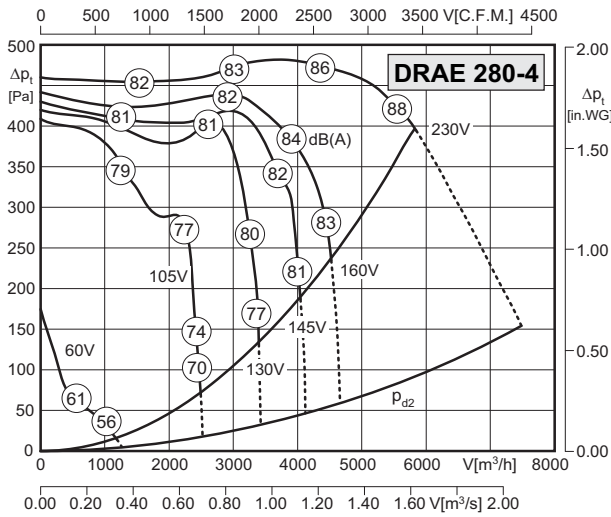






- Gehäuse aus verzinktem Stahlblech
  - vorwärtsgekrümmtes Laufrad
  - asynchroner Außenläufermotor
  - Schutzart IP54
  - Isolierstoffklasse F
  - seitliches Anschlusskabel
  - Motorschutz durch Thermokontakte
  - transformatorisch steuerbar
- casing made of galvanized sheet steel
  - forward curved impeller
  - asynchronous external rotor motor
  - protection class IP54
  - insulation class F
  - side cable connection
  - motor protection by thermal contacts
  - speed is variable using auto transformers

**Technische Daten / Technical Data:**



Typ / Type: DRAE 280-4		Art.-Nr. / Art.-No.: C10-28000	
U	230V (50Hz)	Δpfa min	300 Pa
P1	2.3 kW	ΔI	30 %
IN	10.2 A	IA / IN	3.0
n	1360 min <sup>-1</sup>	▲	IP54
C400v	40 μF	★	01.025
tR	40 °C	■	41 kg

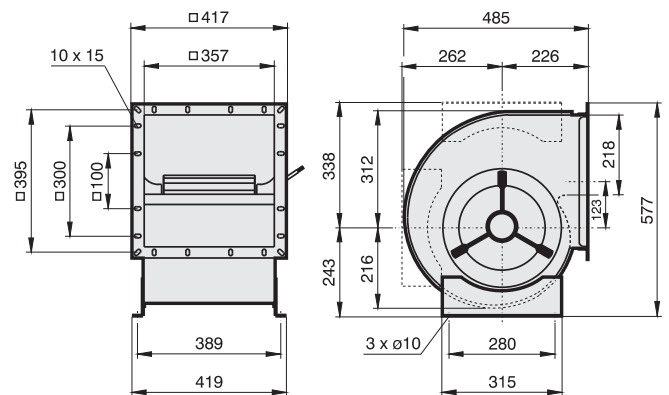
Typ / Type: DRAE 280-6		Art.-Nr. / Art.-No.: C10-28001	
U	230V (50Hz)	Δpfa min	- Pa
P1	1.12 kW	ΔI	2 %
IN	5.15 A	IA / IN	1.6
n	820 min <sup>-1</sup>	▲	IP54
C400v	25 μF	★	01.025
tR	40 °C	■	34 kg

**Geräusche / Sound levels:**

LWArel A-bewertet bei V=0,5*Vmax LWArel A-weighted at V=0,5*Vmax	fM [Hz]						
	125	250	500	1K	2K	4K	8K
Ausblasseite 4-polig / outlet side 4-pole	-21	-13	-8	-4	-7	-8	-15
Ansaugseite 4-polig / inlet side 4-pole	-18	-13	-10	-5	-4	-10	-16
Ausblasseite 6-polig / outlet side 6-pole	-20	-9	-5	-7	-7	-9	-17
Ansaugseite 6-polig / inlet side 6-pole	-18	-12	-7	-5	-6	-9	-16

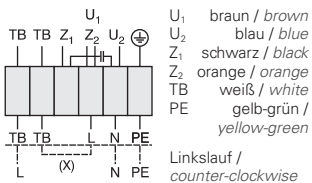
**Maße / Dimensions:**

(alle Maße in mm / all dimensions in mm)



**Schaltbild / Wiring diagram:**

01.025



**Zubehör / Accessories:**

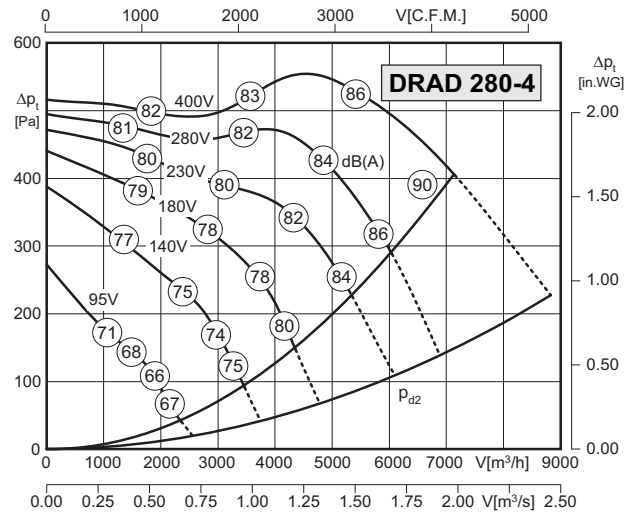
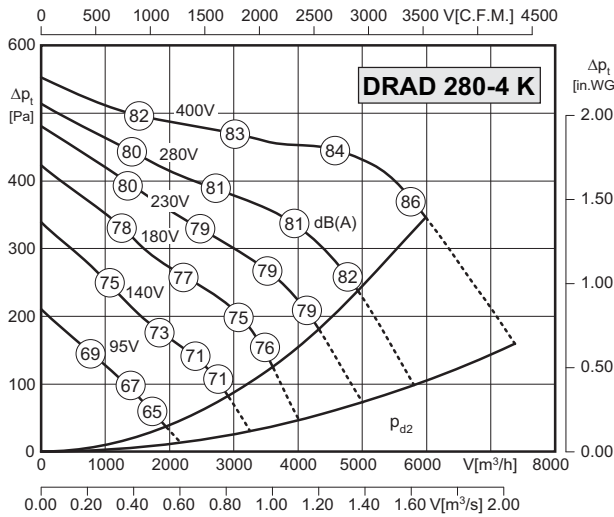


RTE Seite/Page 384  
MSE Seite/Page 378  
TE Seite/Page 400  
GS Seite/Page 404  
ABF Seite/Page 416  
ABS Seite/Page 416



- Gehäuse aus verzinktem Stahlblech
- vorwärtsgekrümmtes Laufrad
- asynchroner Außenläufermotor
- Schutzart IP54
- Isolierstoffklasse F
- seitliches Anschlusskabel
- Motorschutz durch Thermokontakte
- transformatorisch steuerbar
- casing made of galvanized sheet steel
- forward curved impeller
- asynchronous external rotor motor
- protection class IP54
- insulation class F
- side cable connection
- motor protection by thermal contacts
- speed is variable using auto transformers

### Technische Daten / Technical Data:



Typ / Type: DRAD 280-4K		Art.-Nr. / Art.-No.: C10-28003	
U	400V (50Hz)	Δp <sub>fa</sub> min	240 Pa
P <sub>1</sub>	2.1 kW	Δl	- %
I <sub>N</sub>	3.7 A	I <sub>A</sub> / I <sub>N</sub>	3.5
n	1160 min <sup>-1</sup>	▲	IP54
C <sub>400V</sub>	- μF	✱	01.006
t <sub>R</sub>	40 °C	🔋	34 kg

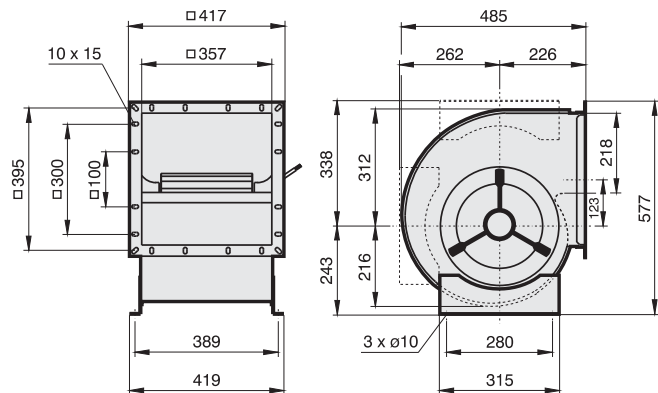
Typ / Type: DRAD 280-4		Art.-Nr. / Art.-No.: C10-28002	
U	400V (50Hz)	Δp <sub>fa</sub> min	260 Pa
P <sub>1</sub>	2.6 kW	Δl	3.5 %
I <sub>N</sub>	4.4 A	I <sub>A</sub> / I <sub>N</sub>	3.5
n	1280 min <sup>-1</sup>	▲	IP54
C <sub>400V</sub>	- μF	✱	01.006
t <sub>R</sub>	40 °C	🔋	34 kg

### Geräusche / Sound levels:

LWA <sub>rel</sub> A-bewertet bei V=0,5*V <sub>max</sub> LWA <sub>rel</sub> A-weighted at V=0,5*V <sub>max</sub>	fM [Hz]						
	125	250	500	1K	2K	4K	8K
Ausblasseite 4-polig / outlet side 4-pole	-21	-13	-8	-4	-7	-8	-15
Ansaugseite 4-polig / inlet side 4-pole	-18	-13	-10	-5	-4	-10	-16
Ausblasseite 6-polig / outlet side 6-pole	-20	-9	-5	-7	-7	-9	-17
Ansaugseite 6-polig / inlet side 6-pole	-18	-12	-7	-5	-6	-9	-16

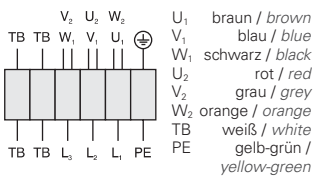
### Maße / Dimensions:

(alle Maße in mm / all dimensions in mm)



### Schaltbild / Wiring diagram:

01.006



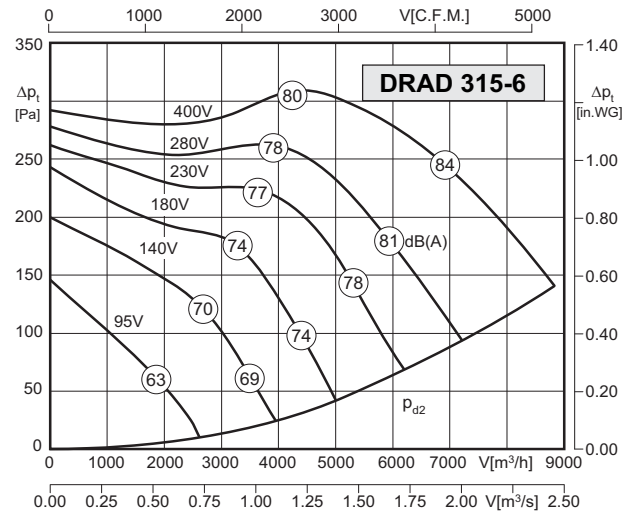
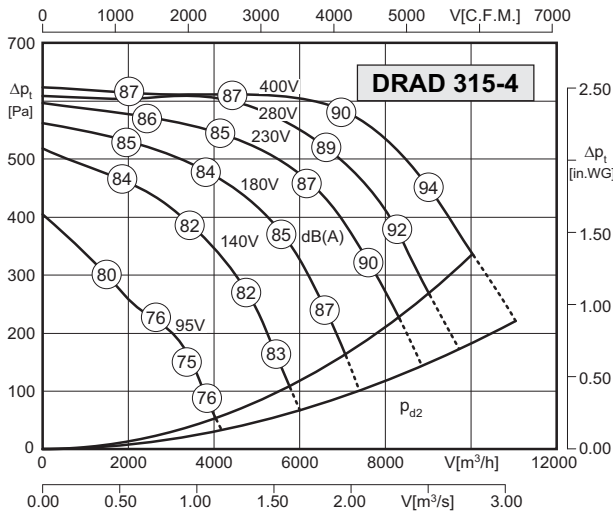
### Zubehör / Accessories:





- Gehäuse aus verzinktem Stahlblech
  - vorwärtsgekrümmtes Laufrad
  - asynchroner Außenläufermotor
  - Schutzart IP54
  - Isolierstoffklasse F
  - seitliches Anschlusskabel
  - Motorschutz durch Thermokontakte
  - transformatorisch steuerbar
- casing made of galvanized sheet steel
  - forward curved impeller
  - asynchronous external rotor motor
  - protection class IP54
  - insulation class F
  - side cable connection
  - motor protection by thermal contacts
  - speed is variable using auto transformers

### Technische Daten / Technical Data:



Typ / Type: DRAD 315-4		Art.-Nr. / Art.-No.: C10-31500	
U	400V (50Hz)	$\Delta p_{fa \text{ min}}$	150 Pa
P <sub>1</sub>	4.8 kW	$\Delta I$	8 %
I <sub>N</sub>	8.9 A	I <sub>A</sub> / I <sub>N</sub>	4.3
n	1350 min <sup>-1</sup>		IP54
C <sub>400v</sub>	- μF		01.006
t <sub>R</sub>	40 °C		54 kg

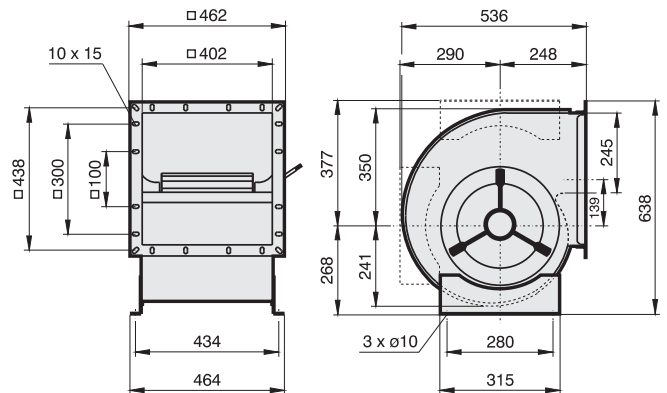
Typ / Type: DRAD 315-6		Art.-Nr. / Art.-No.: C10-31501	
U	400V (50Hz)	$\Delta p_{fa \text{ min}}$	- Pa
P <sub>1</sub>	2.1 kW	$\Delta I$	- %
I <sub>N</sub>	3.7 A	I <sub>A</sub> / I <sub>N</sub>	2.6
n	780 min <sup>-1</sup>		IP54
C <sub>400v</sub>	- μF		01.006
t <sub>R</sub>	60 °C		36,5 kg

### Geräusche / Sound levels:

LWA <sub>rel</sub> A-bewertet bei V=0,5*V <sub>max</sub> LWA <sub>rel</sub> A-weighted at V=0,5*V <sub>max</sub>	fM [Hz]						
	125	250	500	1K	2K	4K	8K
Ausblasseite 4-polig / outlet side 4-pole	-21	-13	-8	-4	-7	-8	-15
Ansaugseite 4-polig / inlet side 4-pole	-18	-13	-10	-5	-4	-10	-16
Ausblasseite 6-polig / outlet side 6-pole	-20	-9	-5	-7	-7	-9	-17
Ansaugseite 6-polig / inlet side 6-pole	-18	-12	-7	-5	-6	-9	-16

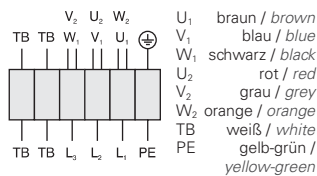
### Maße / Dimensions:

(alle Maße in mm / all dimensions in mm)



### Schaltbild / Wiring diagram:

01.006



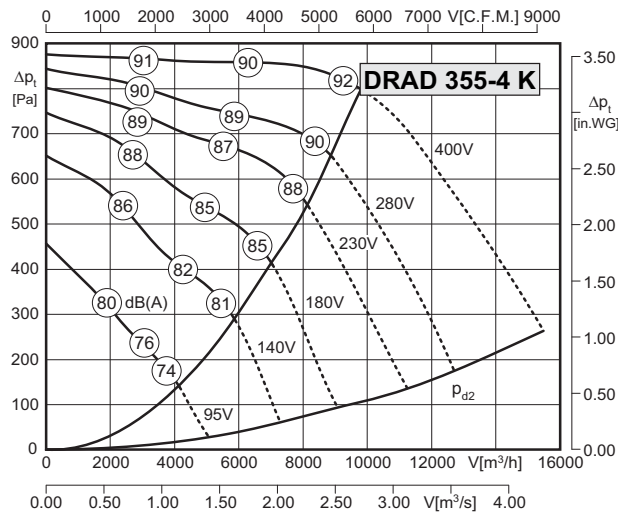
### Zubehör / Accessories:



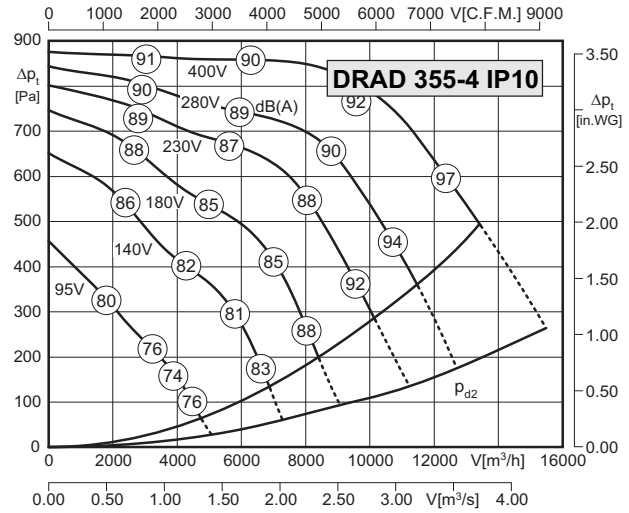


- Gehäuse aus verzinktem Stahlblech
- vorwärtsgekrümmtes Laufrad
- asynchroner Außenläufermotor
- Schutzart IP54
- Isolierstoffklasse F
- seitliches Anschlusskabel
- Motorschutz durch Thermokontakte
- transformatorisch steuerbar
- casing made of galvanized sheet steel
- forward curved impeller
- asynchronous external rotor motor
- protection class IP54
- insulation class F
- side cable connection
- motor protection by thermal contacts
- speed is variable using auto transformers

### Technische Daten / Technical Data:



Typ / Type: DRAD 355-4K		Art.-Nr. / Art.-No.: C10-35500	
U	400V (50Hz)	Δp <sub>fa</sub> min	700 Pa
P <sub>1</sub>	5.0 kW	Δl	2 %
I <sub>N</sub>	10 A	I <sub>A</sub> / I <sub>N</sub>	4.6
n	1380 min <sup>-1</sup>	▲	IP54
C <sub>400v</sub>	- μF	✱	01.006
t <sub>R</sub>	40 °C	🔌	67,5 kg



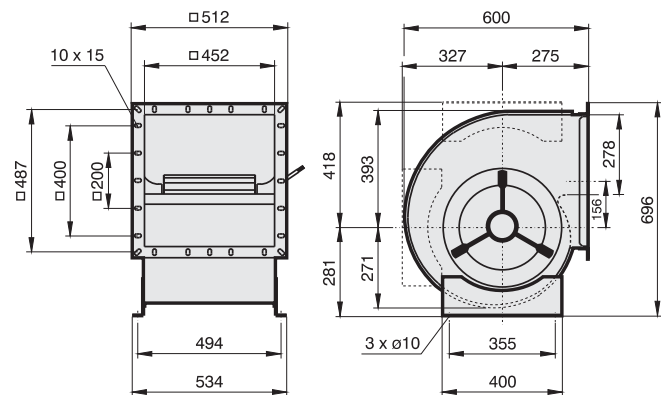
Typ / Type: DRAD 355-4		Art.-Nr. / Art.-No.: C10-35501	
U	400V (50Hz)	Δp <sub>fa</sub> min	300 Pa
P <sub>1</sub>	8.0 kW	Δl	2 %
I <sub>N</sub>	14 A	I <sub>A</sub> / I <sub>N</sub>	4.6
n	1275 min <sup>-1</sup>	▲	IP10
C <sub>400v</sub>	- μF	✱	01.006
t <sub>R</sub>	40 °C	🔌	67,5 kg

### Geräusche / Sound levels:

LWA <sub>rel</sub> A-bewertet bei V=0,5*V <sub>max</sub> LWA <sub>rel</sub> A-weighted at V=0,5*V <sub>max</sub>	fM [Hz]						
	125	250	500	1K	2K	4K	8K
Ausblasseite 4-polig / outlet side 4-pole	-21	-13	-8	-4	-7	-8	-15
Ansaugseite 4-polig / inlet side 4-pole	-18	-13	-10	-5	-4	-10	-16
Ausblasseite 6-polig / outlet side 6-pole	-20	-9	-5	-7	-7	-9	-17
Ansaugseite 6-polig / inlet side 6-pole	-18	-12	-7	-5	-6	-9	-16

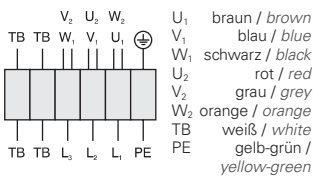
### Maße / Dimensions:

(alle Maße in mm / all dimensions in mm)



### Schaltbild / Wiring diagram:

01.006



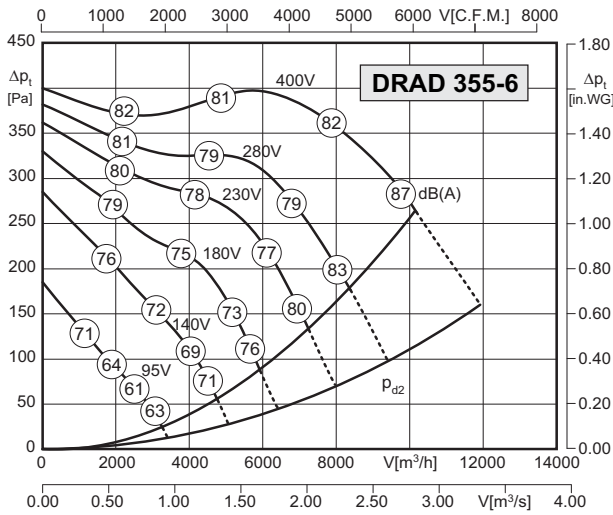
### Zubehör / Accessories:





- Gehäuse aus verzinktem Stahlblech
  - vorwärtsgekrümmtes Laufrad
  - asynchroner Außenläufermotor
  - Schutzart IP54
  - Isolierstoffklasse F
  - seitliches Anschlusskabel
  - Motorschutz durch Thermokontakte
  - transformatorisch steuerbar
- casing made of galvanized sheet steel
  - forward curved impeller
  - asynchronous external rotor motor
  - protection class IP54
  - insulation class F
  - side cable connection
  - motor protection by thermal contacts
  - speed is variable using auto transformers

**Technische Daten / Technical Data:**



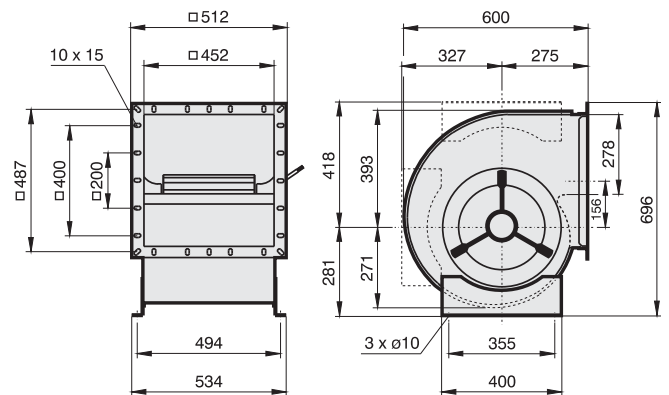
Typ / Type: DRAD 355-6		Art.-Nr. / Art.-No.: C10-35502	
U	400V (50Hz)	Δpfa min	140 Pa
P1	2.95 kW	ΔI	-- %
IN	5.2 A	IA / IN	3.0
n	790 min <sup>-1</sup>		IP54
C400V	-- μF		01.006
tR	40 °C		50,5 kg

**Geräusche / Sound levels:**

LWArel A-bewertet bei V=0,5*Vmax LWArel A-weighted at V=0,5*Vmax	fM [Hz]						
	125	250	500	1K	2K	4K	8K
Ausblasseite 4-polig / outlet side 4-pole	-21	-13	-8	-4	-7	-8	-15
Ansaugseite 4-polig / inlet side 4-pole	-18	-13	-10	-5	-4	-10	-16
Ausblasseite 6-polig / outlet side 6-pole	-20	-9	-5	-7	-7	-9	-17
Ansaugseite 6-polig / inlet side 6-pole	-18	-12	-7	-5	-6	-9	-16

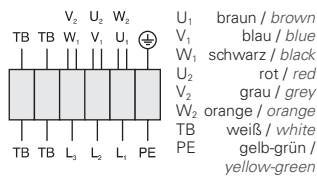
**Maße / Dimensions:**

(alle Maße in mm / all dimensions in mm)



**Schaltbild / Wiring diagram:**

01.006



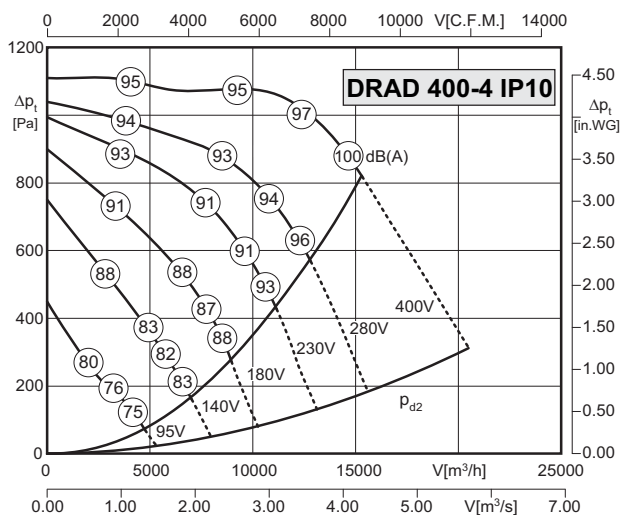
**Zubehör / Accessories:**





- Gehäuse aus verzinktem Stahlblech
  - vorwärtsgekrümmtes Laufrad
  - asynchroner Außenläufermotor
  - Schutzart IP54
  - Isolierstoffklasse F
  - seitliches Anschlusskabel
  - Motorschutz durch Thermokontakte
  - transformatorisch steuerbar
- casing made of galvanized sheet steel
  - forward curved impeller
  - asynchronous external rotor motor
  - protection class IP54
  - insulation class F
  - side cable connection
  - motor protection by thermal contacts
  - speed is variable using auto transformers

### Technische Daten / Technical Data:



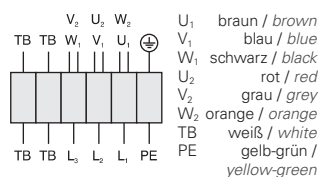
Typ / Type: DRAD 400-4 IP10		Art.-Nr. / Art.-No.: C10-40005	
U	400V (50Hz)	Δp <sub>fa</sub> min	650 Pa
P <sub>1</sub>	11 kW	ΔI	18 %
I <sub>N</sub>	19 A	I <sub>A</sub> / I <sub>N</sub>	4.0
n	1300 min <sup>-1</sup>		IP10
C <sub>400V</sub>	- μF		01.006
t <sub>R</sub>	40 °C		99 kg

### Geräusche / Sound levels:

LWA <sub>rel</sub> A-bewertet bei V=0,5*V <sub>max</sub> LWA <sub>rel</sub> A-weighted at V=0,5*V <sub>max</sub>	fM [Hz]						
	125	250	500	1K	2K	4K	8K
Ausblasseite 4-polig / outlet side 4-pole	-21	-13	-8	-4	-7	-8	-15
Ansaugseite 4-polig / inlet side 4-pole	-18	-13	-10	-5	-4	-10	-16
Ausblasseite 6-polig / outlet side 6-pole	-20	-9	-5	-7	-7	-9	-17
Ansaugseite 6-polig / inlet side 6-pole	-18	-12	-7	-5	-6	-9	-16

### Schaltbild / Wiring diagram:

01.006

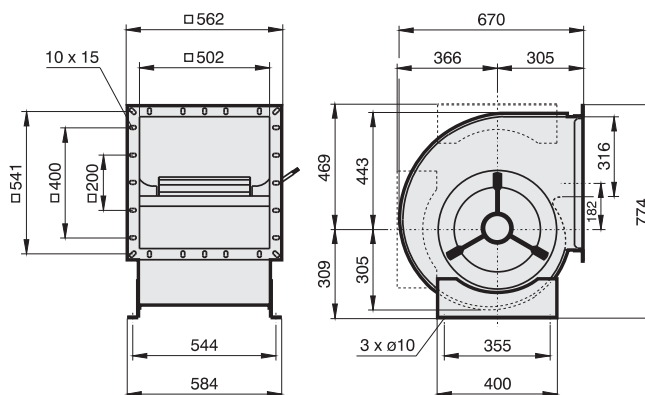


### Zubehör / Accessories:



### Maße / Dimensions:

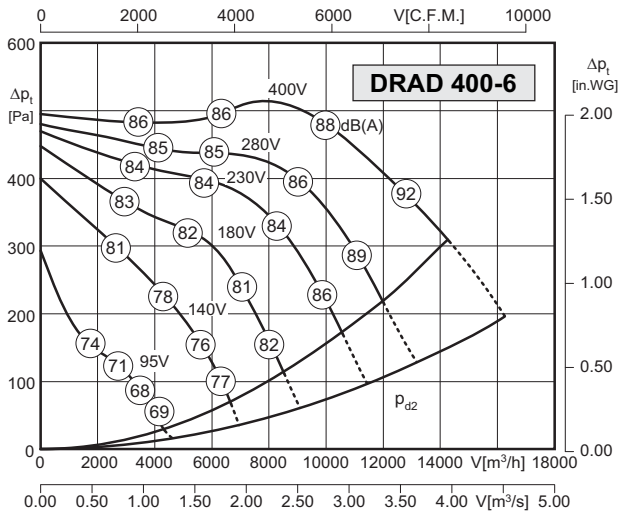
(alle Maße in mm / all dimensions in mm)





- Gehäuse aus verzinktem Stahlblech
  - vorwärtsgekrümmtes Laufrad
  - asynchroner Außenläufermotor
  - Schutzart IP54
  - Isolierstoffklasse F
  - seitliches Anschlusskabel
  - Motorschutz durch Thermokontakte
  - transformatorisch steuerbar
- casing made of galvanized sheet steel
  - forward curved impeller
  - asynchronous external rotor motor
  - protection class IP54
  - insulation class F
  - side cable connection
  - motor protection by thermal contacts
  - speed is variable using auto transformers

### Technische Daten / Technical Data:



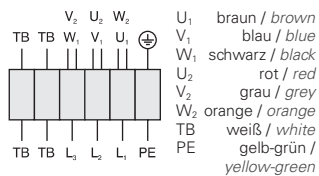
Typ / Type: DRAD 400-6		Art.-Nr. / Art.-No.: C10-40001	
U	400V (50Hz)	Δp <sub>fa min</sub>	160 Pa
P <sub>1</sub>	5.3 kW	ΔI	3 %
I <sub>N</sub>	10 A	I <sub>A</sub> / I <sub>N</sub>	3.2
n	845 min <sup>-1</sup>		IP54
C400V	- μF		01.006
t <sub>R</sub>	40 °C		94 kg

### Geräusche / Sound levels:

LWA <sub>rel</sub> A-bewertet bei V=0,5*V <sub>max</sub> LWA <sub>rel</sub> A-weighted at V=0,5*V <sub>max</sub>	fM [Hz]						
	125	250	500	1K	2K	4K	8K
Ausblasseite 4-polig / outlet side 4-pole	-21	-13	-8	-4	-7	-8	-15
Ansaugseite 4-polig / inlet side 4-pole	-18	-13	-10	-5	-4	-10	-16
Ausblasseite 6-polig / outlet side 6-pole	-20	-9	-5	-7	-7	-9	-17
Ansaugseite 6-polig / inlet side 6-pole	-18	-12	-7	-5	-6	-9	-16

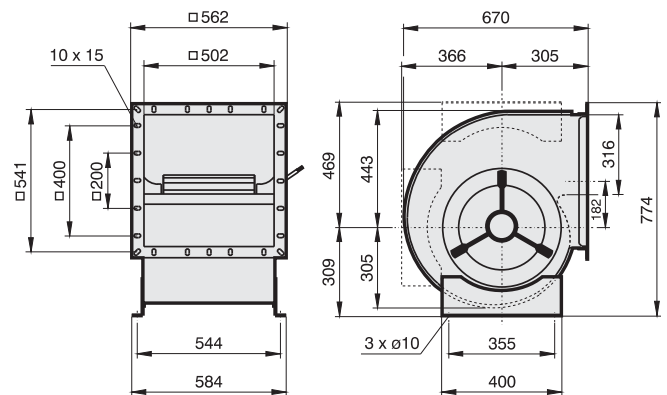
### Schaltbild / Wiring diagram:

01.006



### Maße / Dimensions:

(alle Maße in mm / all dimensions in mm)



### Zubehör / Accessories:



RTD Seite/Page 392  
MSD Seite/Page 378  
TD Seite/Page 400  
GS Seite/Page 404  
ABF Seite/Page 416  
ABS Seite/Page 416

**Radialventilatoren** mit rückwärtsgekrümmten Radiallaufrädern

*Centrifugal Fans with backward curved centrifugal impellers*



**Typenschlüssel / Type Code**

einseitig saugend / *single inlet*  
 doppelseitig saugend / *double inlet*

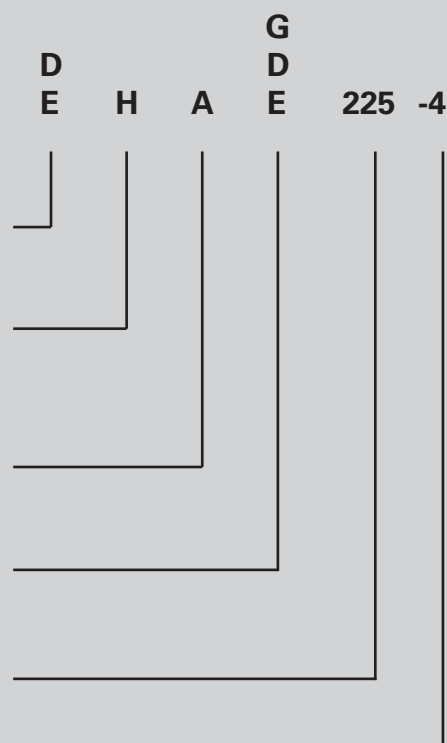
Hochleistungs-Radiallaufrad rückwärts-  
 gekrümmt / *high efficiency centrifugal impeller*  
*backward curved*

Außenläufermotor / *external rotor motor*

E = Einphasen-Wechselstrom / *single phase*  
 D = Drehstrom / *three phase alternating current*  
 G = EC-Motor / *EC motor*

Laufraddurchmesser / *impeller diameter*

Polzahl / *number of poles*





## Eigenschaften und Ausführungen

Die Hochleistungs-Radialventilatoren mit rückwärtsgekrümmten Schaufeln wurden speziell für den Einsatz in modernen Lüftungs- und Klimaanlage entwickelt und eignen sich zur Förderung von wenig staubhaltiger Luft und leicht aggressiven Gasen und Dämpfen. Die Baugrößen entsprechen der Normzahlenreihe R20 nach DIN323. Die Größenbezeichnung entspricht dem Laufraddurchmesser.

## Gehäuse

Die Gehäuse sind aus verzinktem Stahlblech, wobei die Gehäuseseitenteile mittels Stehfalz mit dem Spiralleitblech verbunden sind. In den Seitenteilen befinden sich Bohrungen für die Befestigung von Füßen, die jeweils um 90° umgesetzt werden können. Ab Baugröße 450 werden die Gehäuse in Rechteckform geliefert.

## Laufräder

Die rückwärtsgekrümmten Laufräder aus Aluminium sind direkt auf die Rotoren der Außenläufermotoren aufgebaut und zusammen mit diesen entsprechend Gütestufe G2.5 nach DIN1940 auf 2 Ebenen dynamisch ausgewuchtet.

## Elektrischer Anschluss

Die Antriebsmotoren haben ein ausgeführtes Kabel. Der elektrische Anschluss erfolgt durch einen lose beigefügten Anschlusskasten in Schutzart IP44.

## Drehrichtung

Die Drehrichtung bei der Ausführung EHA ist auf Ansaugseite gesehen rechtsdrehend, bei der Ausführung DHA auf der Kabelausführungsseite gesehen linksdrehend.

## Luftleistungskennlinien

Die Kennlinien für diese Typenreihen wurden in Einbauart B (frei saugend und druckseitig angeschlossen) aufgenommen und zeigen die Gesamtdruckerhöhung  $\Delta p_t$  als Funktion des Volumenstromes. Der dynamische Druck  $\Delta p_{d2}$  ist auf den Flanschquerschnitt am Ventilatoraustritt bezogen.

## Geräusche

In den Luftleistungskennlinien ist der A-bewertete Freiausblas-Schallleistungspegel  $L_{WA6}$  angegeben (umrandete Zahlen). Der A-bewertete Freiansaug-Schallleistungspegel  $L_{WA5}$  nach DIN 45 635, Teil 38 wird wie folgt ermittelt:

$$L_{WA5} [dB(A)] = L_{WA6} [dB(A)] - 6 \text{ dB}$$

Den A-bewerteten Schalldruckpegel  $L_{PA}$  in 1m Abstand erhält man annähernd, in dem man vom A-Schallleistungspegel 7 dB(A) abzieht. Zu beachten ist, dass Reflexionen und Raumcharakteristik, sowie Eigenfrequenzen die Größe des Schalldruckpegels unterschiedlich beeinflussen. Die relativen Oktav-Schallleistungspegel  $L_{WArel}$  bei den Oktav-Mittelfrequenzen sind aus den direkt zugeordneten Tabellen der jeweiligen Ventilatorentypen zu entnehmen.

## Features and Construction

The high efficiency centrifugal fans with backward curved impeller have been developed especially for modern ventilation and air conditioning applications and are ideal for the movement of air and light aggressive gas and vapours. The sizes comply with standard R20 and are in accordance with DIN323. The designation of size corresponds to the outside diameter of the impeller.

## Casing

The casing of the high efficiency centrifugal fans are made of galvanized sheet steel and the side parts of the scroll is assembled with the spirally shaped guide plate through a standing seam. The side parts are produced with nut sets to fix the mounting brackets, which can be fixed in steps of 90°. From size 450 the units are supplied in rectangular sheet metal construction.

## Impellers

The backward curved impeller is made of aluminium, and is mounted directly to the rotor of the external rotor motor and are balanced dynamically at two levels together with the rotor according to quality level G2.5 to DIN1940.



## Electrical connection

The motors are fitted with an outgoing cable. The electrical connection can be made via an IP44 terminal box, which is supplied loose.

## Direction of rotation

Direction of rotation for fan types EHA is clockwise viewed from the inlet side, but for fan types DHA it is counter-clockwise viewed from the cable outlet.

## Air performance curves

The performance curves for these fan types have been measured in mounting position B (installed on the pressure side and open on the suction side) and show the total pressure increase  $\Delta p_t$  as a function of the air flow. The dynamic pressure  $\Delta p_{d2}$  refers to the flange cross section at the outlet side of the fan.

## Noise levels

The bordered values printed in the performance curve diagrams show the „A“ weighted  $L_{WA6}$  sound power level (fan outlet). Determination of „A“ weighted  $L_{WA5}$  sound power level at fan inlet:

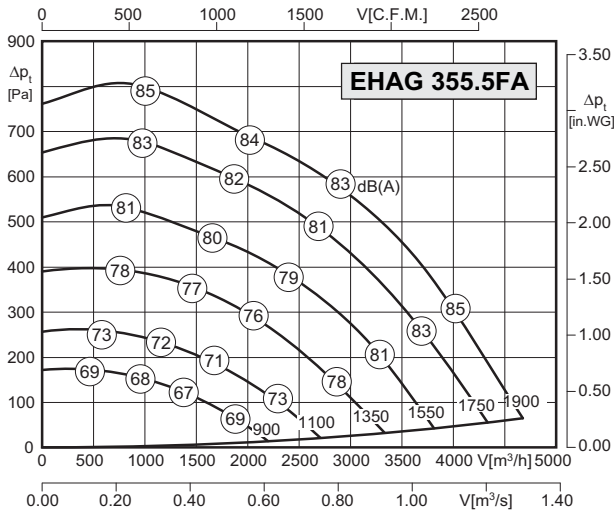
$$L_{WA5} [dB(A)] = L_{WA6} [dB(A)] - 6 \text{ dB}$$

The „A“ weighted sound pressure level  $L_{PA}$  at a distance of 1 metre is calculated approximately by deducting 7 dB(A) from the „A“ weighted sound power level. It is important to note that the reflection and room characteristic as well as natural frequencies influence the sound pressure levels a different way. The relative octave sound power level  $L_{WArel}$  at octave medium frequency you can find on the table on each fan type page.



- integrierte Regelung (EC-Controller)
  - Komplettsystem mit minimierten Betriebskosten durch den Einsatz von EC-Technik
  - einfache Einregelung und Anpassung an die Anlage
  - stufenlos steuerbar oder regelbar
  - konkaves rückwärtsgekrümmtes Laufrad
  - kompakte, raumsparende Bauart
- *integrated control system (EC controller)*
  - *complete system with minimal operating costs, based on use of EC technology*
  - *simple setting and adjustment of the complete system*
  - *speed is 100% infinitely variable*
  - *concave backward curved impeller*
  - *compact and space saving design*

### Technische Daten / Technical Data:



**Energieeinsparung gegenüber dem AC Typ bis zu: / Energy saving rate according to AC type up to:**

**35%\***

\* im drehzahlgesteuerten Teillastbereich \* at speed controlled partial load range

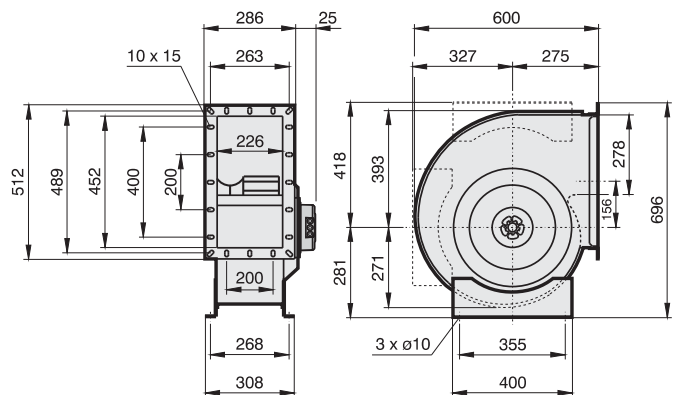
Typ / Type: <b>EHAG 355.5FA</b>		Art.-Nr. / Art.-No.: <b>B34-35500</b>	
U	400V (50Hz)	Δp <sub>fa</sub> min	- Pa
P <sub>1</sub>	0.81 kW	ΔI	- %
I <sub>N</sub>	1.5 A	I <sub>A</sub> / I <sub>N</sub>	-
n	1900 min <sup>-1</sup>		IP54
C <sub>400V</sub>	- μF		01.390 a)
t <sub>R</sub>	50 °C		27 kg

### Geräusche / Sound levels:

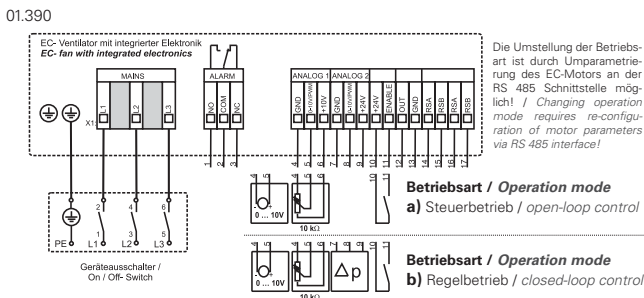
LWA <sub>rel</sub> A-bewertet bei V=0,5*V <sub>max</sub> LWA <sub>rel</sub> A-weighted at V=0,5*V <sub>max</sub>	fM [Hz]						
	125	250	500	1K	2K	4K	8K
LWA <sub>5</sub> [dB(A)] Ansaugseite / inlet side	-18	-8	-0	-6	-6	-12	-21
LWA <sub>6</sub> [dB(A)] Ausblasseite / outlet side	-19	-6	-6	-5	-8	-18	-25

### Maße / Dimensions:

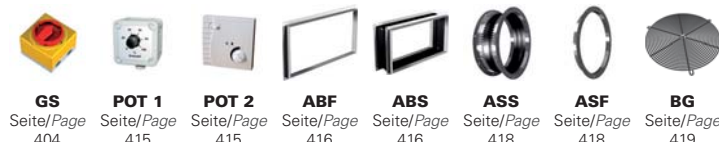
(alle Maße in mm / all dimensions in mm)



### Schaltbild / Wiring diagram:



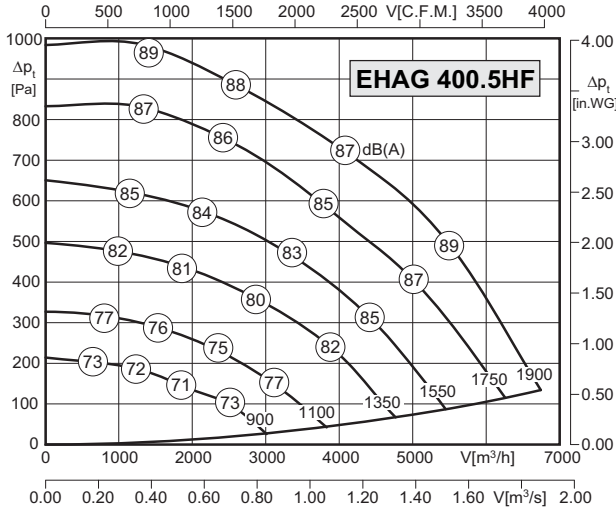
### Zubehör / Accessories:





- integrierte Regelung (EC-Controller)
  - Komplettsystem mit minimierten Betriebskosten durch den Einsatz von EC-Technik
  - einfache Einregelung und Anpassung an die Anlage
  - stufenlos steuerbar oder regelbar
  - konkaves rückwärtsgekrümmtes Laufrad
  - kompakte, raumsparende Bauart
- *integrated control system (EC controller)*
  - *complete system with minimal operating costs, based on use of EC technology*
  - *simple setting and adjustment of the complete system*
  - *speed is 100% infinitely variable*
  - *concave backward curved impeller*
  - *compact and space saving design*

**Technische Daten / Technical Data:**



**Energieeinsparung gegenüber dem AC Typ bis zu: / Energy saving rate according to AC type up to:**  
**35%\***

\* im drehzahlgesteuerten Teillastbereich \* at speed controlled partial load range

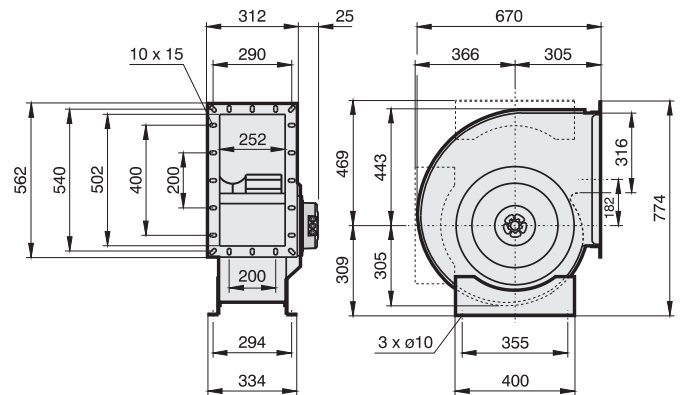
Typ / Type: <b>EHAG 400.5HF</b>		Art.-Nr. / Art.-No.: <b>B34-40000</b>	
U	400V (50Hz)	Δpfa min	-- Pa
P1	1.56 kW	ΔI	-- %
IN	2.6 A	IA / IN	--
n	1900 min-1		IP54
C400V	-- μF		01.390 a)
tR	40 °C		33 kg

**Geräusche / Sound levels:**

LWArel A-bewertet bei V=0,5*Vmax LWArel A-weighted at V=0,5*Vmax		fM [Hz]						
		125	250	500	1K	2K	4K	8K
LWA5 [dB(A)]	Ansaugseite / inlet side	-18	-8	-0	-6	-6	-12	-21
LWA6 [dB(A)]	Ausblasseite / outlet side	-19	-6	-6	-5	-8	-18	-25

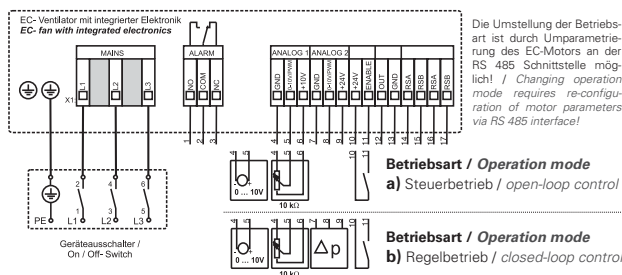
**Maße / Dimensions:**

(alle Maße in mm / all dimensions in mm)

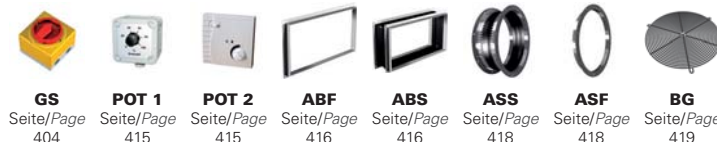


**Schaltbild / Wiring diagram:**

01.390



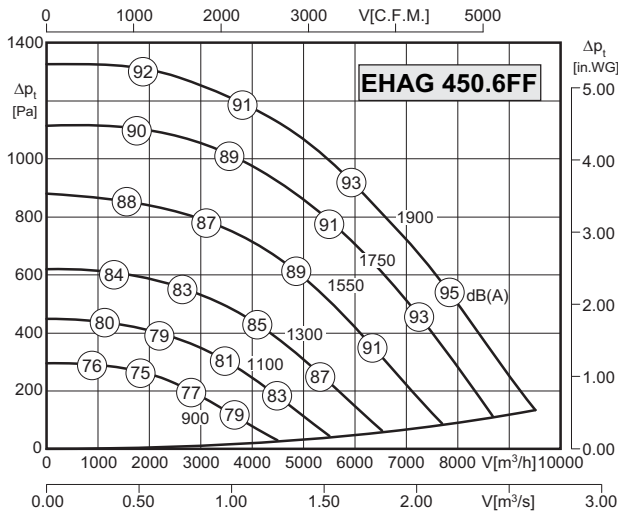
**Zubehör / Accessories:**





- integrierte Regelung (EC-Controller)
  - Komplettsystem mit minimierten Betriebskosten durch den Einsatz von EC-Technik
  - einfache Einregelung und Anpassung an die Anlage
  - stufenlos steuerbar oder regelbar
  - konkaves rückwärtsgekrümmtes Laufrad
  - kompakte, raumsparende Bauart
- *integrated control system (EC controller)*
  - *complete system with minimal operating costs, based on use of EC technology*
  - *simple setting and adjustment of the complete system*
  - *speed is 100% infinitely variable*
  - *concave backward curved impeller*
  - *compact and space saving design*

**Technische Daten / Technical Data:**



**Energieeinsparung gegenüber dem AC Typ bis zu: / Energy saving rate according to AC type up to:**  
**35%\***

\* im drehzahlgesteuerten Teillastbereich \* at speed controlled partial load range

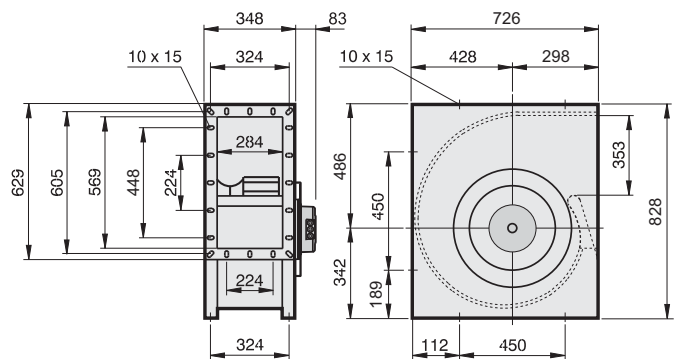
Typ / Type: <b>EHAG 450.6FF</b>		Art.-Nr. / Art.-No.: <b>B34-45000</b>	
U	400V (50Hz)	Δp <sub>fa</sub> min	- Pa
P <sub>1</sub>	2.7 kW	ΔI	- %
I <sub>N</sub>	4.25 A	I <sub>A</sub> / I <sub>N</sub>	-
n	1900 min <sup>-1</sup>		IP54
C <sub>400V</sub>	- μF		01.390 a)
t <sub>R</sub>	40 °C		55 kg

**Geräusche / Sound levels:**

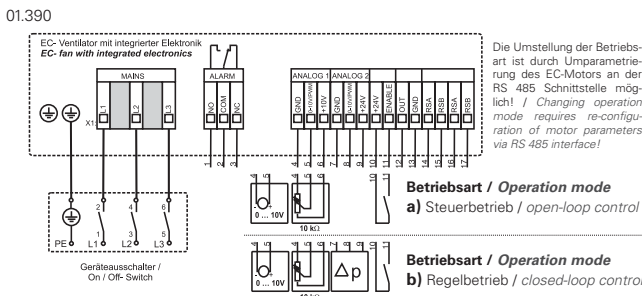
LWA <sub>rel</sub> A-bewertet bei V=0,5*V <sub>max</sub> LWA <sub>rel</sub> A-weighted at V=0,5*V <sub>max</sub>		fM [Hz]						
		125	250	500	1K	2K	4K	8K
LWA <sub>5</sub> [dB(A)]	Ansaugseite / inlet side	-18	-8	-0	-6	-6	-12	-21
LWA <sub>6</sub> [dB(A)]	Ausblasseite / outlet side	-19	-6	-6	-5	-8	-18	-25

**Maße / Dimensions:**

(alle Maße in mm / all dimensions in mm)



**Schaltbild / Wiring diagram:**



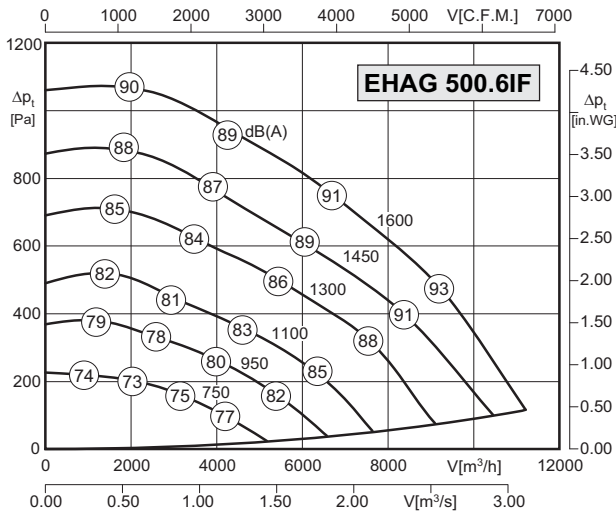
**Zubehör / Accessories:**

- GS** Seite/Page 404
- POT 1** Seite/Page 415
- POT 2** Seite/Page 415
- ABF** Seite/Page 416
- ABS** Seite/Page 416
- ASS** Seite/Page 418
- ASF** Seite/Page 418
- BG** Seite/Page 419



- integrierte Regelung (EC-Controller)
  - Komplettsystem mit minimierten Betriebskosten durch den Einsatz von EC-Technik
  - einfache Einregelung und Anpassung an die Anlage
  - stufenlos steuerbar oder regelbar
  - konkaves rückwärtsgekrümmtes Laufrad
  - kompakte, raumsparende Bauart
- *integrated control system (EC controller)*
  - *complete system with minimal operating costs, based on use of EC technology*
  - *simple setting and adjustment of the complete system*
  - *speed is 100% infinitely variable*
  - *concave backward curved impeller*
  - *compact and space saving design*

**Technische Daten / Technical Data:**



**Energieeinsparung gegenüber dem AC Typ bis zu: / Energy saving rate according to AC type up to:**  
**35%\***

\* im drehzahlgesteuerten Teillastbereich \* at speed controlled partial load range

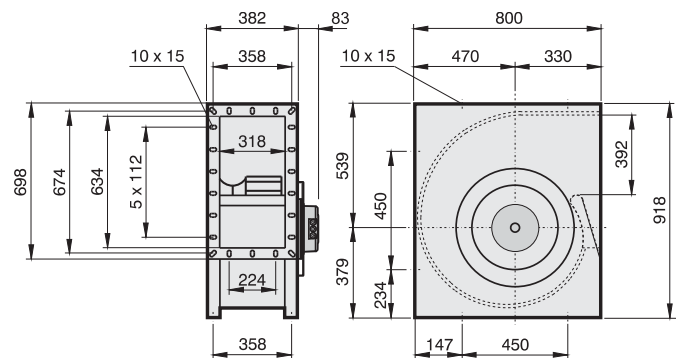
Typ / Type: <b>EHAG 500.6IF</b>		Art.-Nr. / Art.-No.: <b>B34-50000</b>	
U	400V (50Hz)	Δpfa min	-- Pa
P1	2.9 kW	ΔI	-- %
IN	4.6 A	IA / IN	--
n	1600 min-1		IP54
C400V	-- μF		01.390 a)
tR	40 °C		61 kg

**Geräusche / Sound levels:**

LWArel A-bewertet bei V=0,5*Vmax LWArel A-weighted at V=0,5*Vmax		fM [Hz]						
		125	250	500	1K	2K	4K	8K
LWA5 [dB(A)]	Ansaugseite / inlet side	-18	-8	-0	-6	-6	-12	-21
LWA6 [dB(A)]	Ausblasseite / outlet side	-19	-6	-6	-5	-8	-18	-25

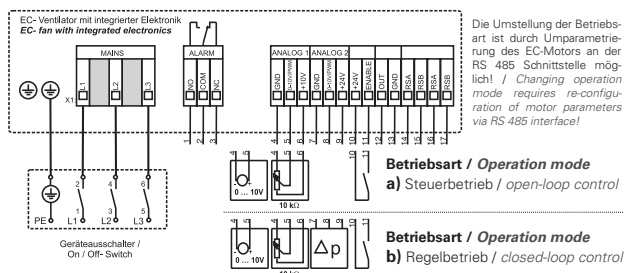
**Maße / Dimensions:**

(alle Maße in mm / all dimensions in mm)

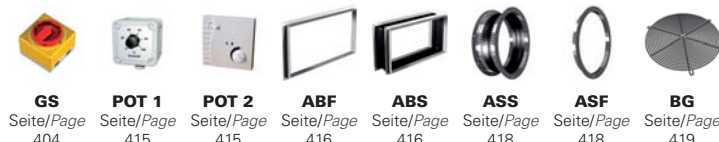


**Schaltbild / Wiring diagram:**

01.390



**Zubehör / Accessories:**

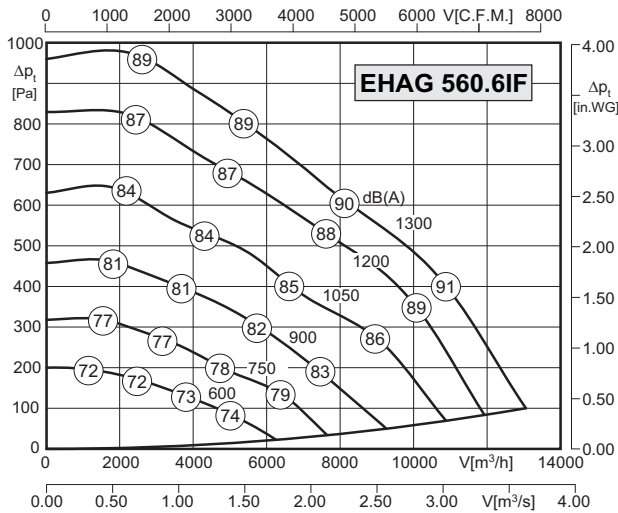


**GS** Seite/Page 404  
**POT 1** Seite/Page 415  
**POT 2** Seite/Page 415  
**ABF** Seite/Page 416  
**ABS** Seite/Page 416  
**ASS** Seite/Page 418  
**ASF** Seite/Page 418  
**BG** Seite/Page 419



- integrierte Regelung (EC-Controller)
- Komplettsystem mit minimierten Betriebskosten durch den Einsatz von EC-Technik
- einfache Einregelung und Anpassung an die Anlage
- stufenlos steuerbar oder regelbar
- konkaves rückwärtsgekrümmtes Laufrad
- kompakte, raumsparende Bauart
- *integrated control system (EC controller)*
- *complete system with minimal operating costs, based on use of EC technology*
- *simple setting and adjustment of the complete system*
- *speed is 100% infinitely variable*
- *concave backward curved impeller*
- *compact and space saving design*

**Technische Daten / Technical Data:**



**Energieeinsparung gegenüber dem AC Typ bis zu: / Energy saving rate according to AC type up to:**  
**35%\***

\* im drehzahlgesteuerten Teillastbereich \* at speed controlled partial load range

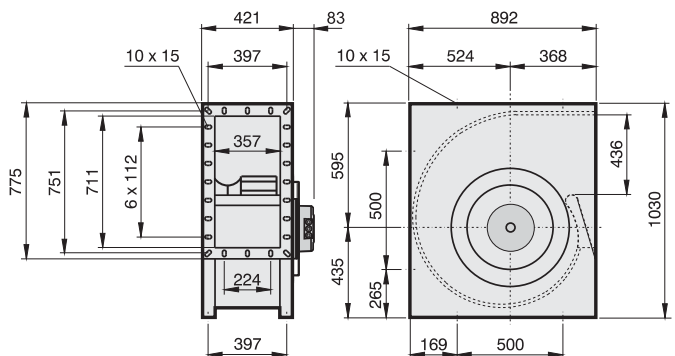
Typ / Type: <b>EHAG 560.6IF</b>		Art.-Nr. / Art.-No.: <b>B34-56000</b>	
U	400V (50Hz)	Δp <sub>fa min</sub>	- Pa
P <sub>1</sub>	2.75 kW	ΔI	- %
I <sub>N</sub>	4.4 A	I <sub>A</sub> / I <sub>N</sub>	-
n	1300 min <sup>-1</sup>		IP54
C <sub>400V</sub>	- μF		01.390 a)
t <sub>R</sub>	40 °C		71 kg

**Geräusche / Sound levels:**

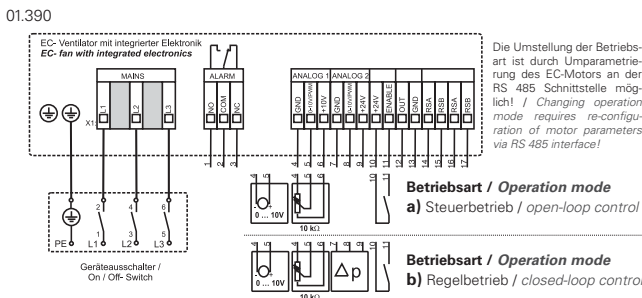
LWA <sub>rel</sub> A-bewertet bei V=0,5*V <sub>max</sub> LWA <sub>rel</sub> A-weighted at V=0,5*V <sub>max</sub>	fM [Hz]						
	125	250	500	1K	2K	4K	8K
LWA <sub>5</sub> [dB(A)] Ansaugseite / inlet side	-18	-8	-0	-6	-6	-12	-21
LWA <sub>6</sub> [dB(A)] Ausblasseite / outlet side	-19	-6	-6	-5	-8	-18	-25

**Maße / Dimensions:**

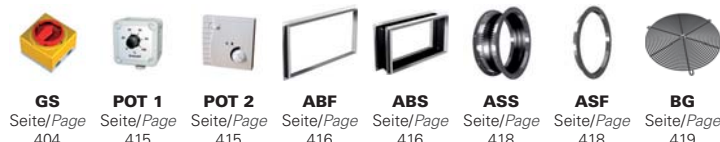
(alle Maße in mm / all dimensions in mm)



**Schaltbild / Wiring diagram:**



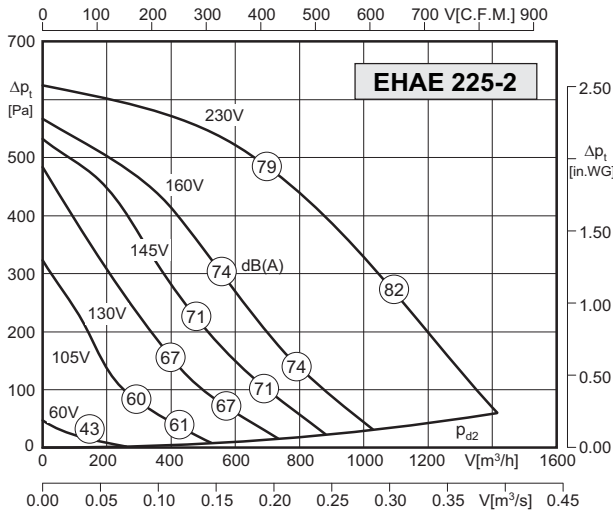
**Zubehör / Accessories:**





- Gehäuse aus verzinktem Stahlblech
  - konkaves rückwärtsgekrümmtes Laufrad
  - asynchroner Außenläufermotor
  - Schutzart IP54
  - Isolierstoffklasse F
  - seitliches Anschlusskabel
  - Motorschutz durch Thermokontakte
  - transformatorisch steuerbar
- casing made of galvanized sheet steel
  - concave backward curved impeller
  - asynchronous external rotor motor
  - protection class IP54
  - insulation class F
  - side cable connection
  - motor protection by thermal contacts
  - speed is variable using auto transformers

**Technische Daten / Technical Data:**



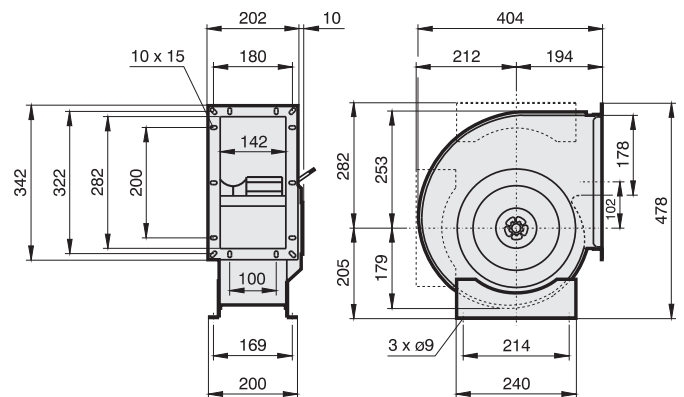
Typ / Type: <b>EHAE 225-2</b>		Art.-Nr. / Art.-No.: <b>B30-22500</b>	
U	230V (50Hz)	$\Delta p_{fa \text{ min}}$	-- Pa
P <sub>1</sub>	0.32 kW	$\Delta I$	6 %
I <sub>N</sub>	1.4 A	I <sub>A</sub> / I <sub>N</sub>	1.7
n	2580 min <sup>-1</sup>		IP54
C <sub>400V</sub>	6 µF		01.024
t <sub>R</sub>	40 °C		11 kg

**Geräusche / Sound levels:**

LWA <sub>rel</sub> A-bewertet bei V=0,5*V <sub>max</sub> LWA <sub>rel</sub> A-weighted at V=0,5*V <sub>max</sub>	fM [Hz]						
	125	250	500	1K	2K	4K	8K
Ausblasseite 4-polig / outlet side 4-pole	-19	-6	-6	-5	-8	-18	-25
Ansaugseite 4-polig / inlet side 4-pole	-18	-8	0	-6	-6	-12	-21
Ausblasseite 2-polig / outlet side 2-pole	-21	-9	-2	-8	-12	-18	-25
Ansaugseite 2-polig / inlet side 2-pole	-13	-7	-5	-7	-8	-12	-18

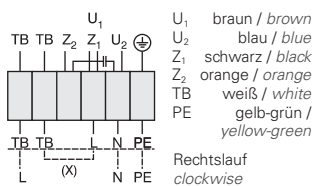
**Maße / Dimensions:**

(alle Maße in mm / all dimensions in mm)



**Schaltbild / Wiring diagram:**

01.024



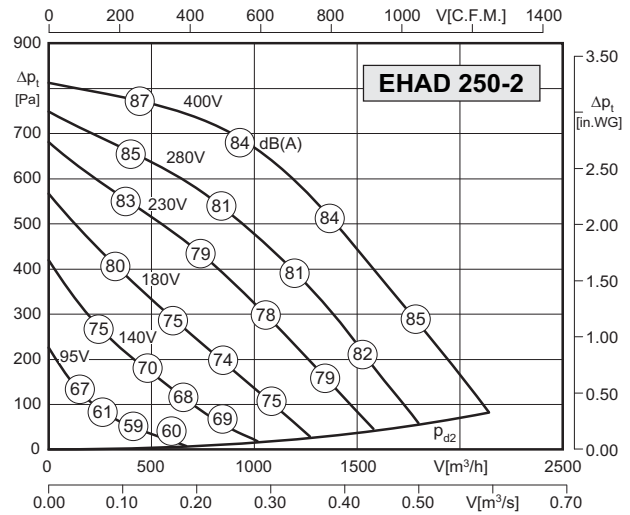
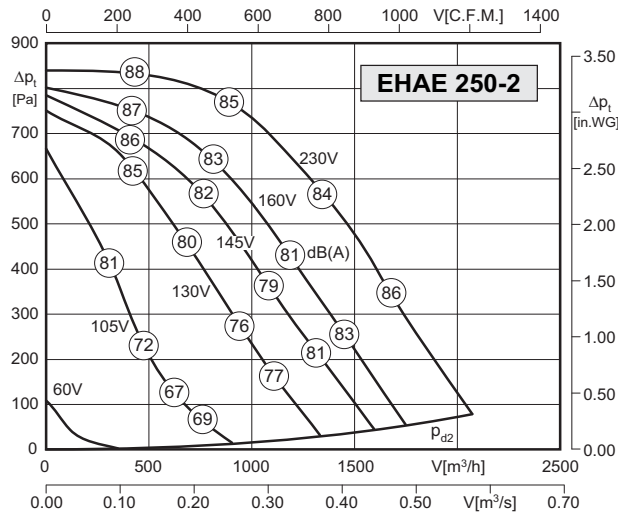
**Zubehör / Accessories:**





- Gehäuse aus verzinktem Stahlblech
- konkaves rückwärtsgekrümmtes Laufrad
- asynchroner Außenläufermotor
- Schutzart IP54
- Isolierstoffklasse F
- seitliches Anschlusskabel
- Motorschutz durch Thermokontakte
- transformatorisch steuerbar
- casing made of galvanized sheet steel
- concave backward curved impeller
- asynchronous external rotor motor
- protection class IP54
- insulation class F
- side cable connection
- motor protection by thermal contacts
- speed is variable using auto transformers

Technische Daten / Technical Data:



<b>Typ / Type: EHAE 250-2</b>		<b>Art.-Nr. / Art.-No. : B90-25061</b>	
U	230V (50Hz)	$\Delta P_{fa}$ min	- Pa
P <sub>1</sub>	0.64 kW	$\Delta I$	18 %
I <sub>N</sub>	2.9 A	I <sub>A</sub> / I <sub>N</sub>	2.5
n	2660 min <sup>-1</sup>		IP54
C <sub>400v</sub>	12 $\mu$ F		01.024
t <sub>R</sub>	45 °C		15 kg

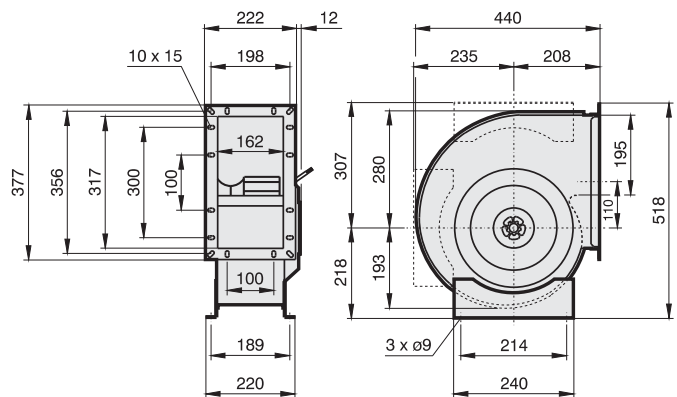
<b>Typ / Type: EHAD 250-2</b>		<b>Art.-Nr. / Art.-No. : B30-25060</b>	
U	400V (50Hz)	$\Delta P_{fa}$ min	- Pa
P <sub>1</sub>	0.55 kW	$\Delta I$	6 %
I <sub>N</sub>	0.95 A	I <sub>A</sub> / I <sub>N</sub>	2.9
n	2480 min <sup>-1</sup>		IP54
C <sub>400v</sub>	- $\mu$ F		01.006
t <sub>R</sub>	60 °C		14 kg

Geräusche / Sound levels:

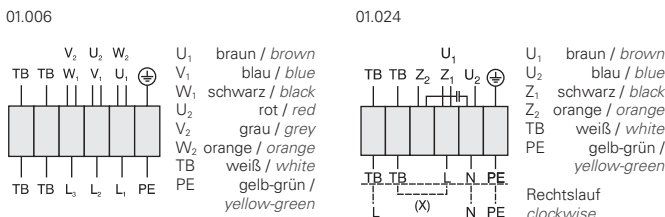
LWA <sub>rel</sub> A-bewertet bei V=0,5*V <sub>max</sub> LWA <sub>rel</sub> A-weighted at V=0,5*V <sub>max</sub>	fM [Hz]						
	125	250	500	1K	2K	4K	8K
Ausblasseite 4-polig / outlet side 4-pole	-19	-6	-6	-5	-8	-18	-25
Ansaugseite 4-polig / inlet side 4-pole	-18	-8	0	-6	-6	-12	-21
Ausblasseite 2-polig / outlet side 2-pole	-21	-9	-2	-8	-12	-18	-25
Ansaugseite 2-polig / inlet side 2-pole	-13	-7	-5	-7	-8	-12	-18

Maße / Dimensions:

(alle Maße in mm / all dimensions in mm)



Schaltbild / Wiring diagram:



Zubehör / Accessories:

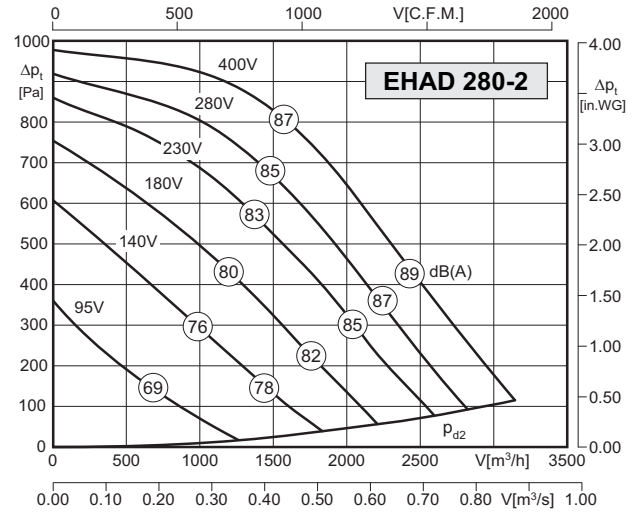
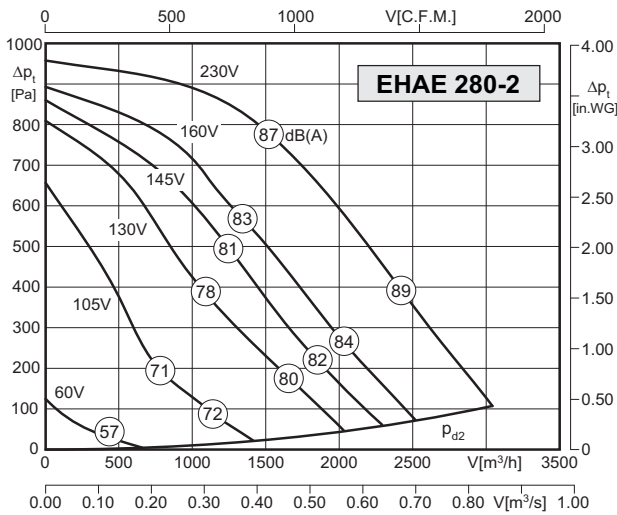






- Gehäuse aus verzinktem Stahlblech
- konkaves rückwärtsgekrümmtes Laufrad
- asynchroner Außenläufermotor
- Schutzart IP54
- Isolierstoffklasse F
- seitliches Anschlusskabel
- Motorschutz durch Thermokontakte
- transformatorisch steuerbar
- casing made of galvanized sheet steel
- concave backward curved impeller
- asynchronous external rotor motor
- protection class IP54
- insulation class F
- side cable connection
- motor protection by thermal contacts
- speed is variable using auto transformers

### Technische Daten / Technical Data:



Typ / Type: EHAE 280-2		Art.-Nr. / Art.-No.: B90-28096	
U	230V (50Hz)	Δpfa min	-- Pa
P1	1.05 kW	ΔI	15 %
IN	4.65 A	IA / IN	2.3
n	2620 min <sup>-1</sup>	▲	IP54
C400v	20 μF	★	01.024
tR	40 °C	■	17 kg

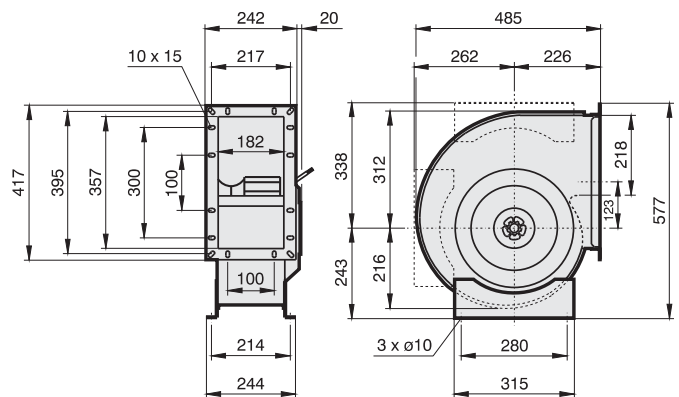
Typ / Type: EHAD 280-2		Art.-Nr. / Art.-No.: B30-28060	
U	400V (50Hz)	Δpfa min	-- Pa
P1	1.0 kW	ΔI	-- %
IN	1.9 A	IA / IN	3.7
n	2660 min <sup>-1</sup>	▲	IP54
C400v	-- μF	★	01.006
tR	60 °C	■	17 kg

### Geräusche / Sound levels:

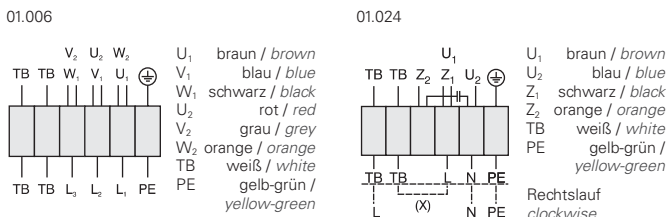
LWArel A-bewertet bei V=0,5*Vmax LWArel A-weighted at V=0,5*Vmax	fM [Hz]						
	125	250	500	1K	2K	4K	8K
Ausblasseite 4-polig / outlet side 4-pole	-19	-6	-6	-5	-8	-18	-25
Ansaugseite 4-polig / inlet side 4-pole	-18	-8	0	-6	-6	-12	-21
Ausblasseite 2-polig / outlet side 2-pole	-21	-9	-2	-8	-12	-18	-25
Ansaugseite 2-polig / inlet side 2-pole	-13	-7	-5	-7	-8	-12	-18

### Maße / Dimensions:

(alle Maße in mm / all dimensions in mm)



### Schaltbild / Wiring diagram:



### Zubehör / Accessories:

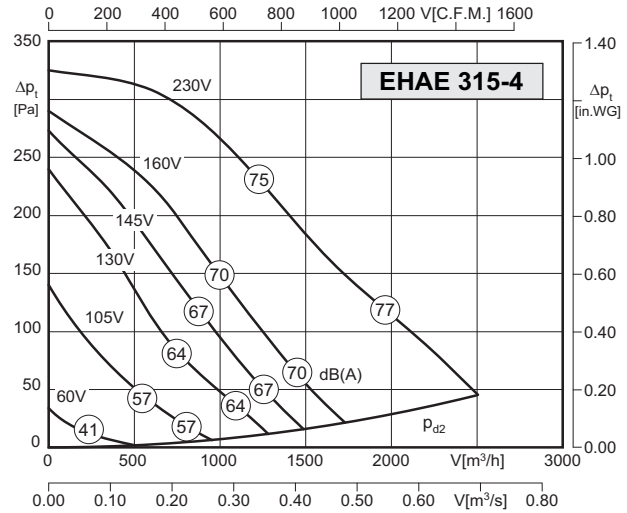
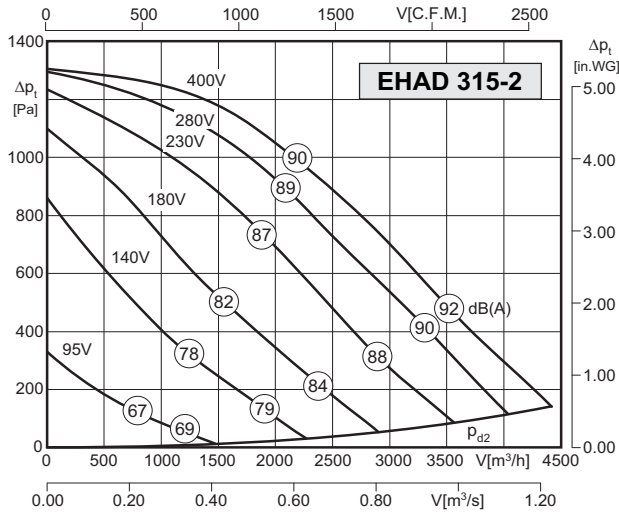


RTE/RTD	MSE/MSD	TE /TD	GS	ABF	ABS	ASS	ASF	BG
Seite/Page 384,392	Seite/Page 378	Seite/Page 400	Seite/Page 404	Seite/Page 416	Seite/Page 416	Seite/Page 418	Seite/Page 418	Seite/Page 419



- Gehäuse aus verzinktem Stahlblech
- konkaves rückwärtsgekrümmtes Laufrad
- asynchroner Außenläufermotor
- Schutzart IP54
- Isolierstoffklasse F
- seitliches Anschlusskabel
- Motorschutz durch Thermokontakte
- transformatorisch steuerbar
- casing made of galvanized sheet steel
- concave backward curved impeller
- asynchronous external rotor motor
- protection class IP54
- insulation class F
- side cable connection
- motor protection by thermal contacts
- speed is variable using auto transformers

### Technische Daten / Technical Data:



Typ / Type: <b>EHAD 315-2</b>		Art.-Nr. / Art.-No.: <b>B30-31551</b>	
U	400V (50Hz)	$\Delta P_{fa}$ min	- Pa
P <sub>1</sub>	1.9 kW	$\Delta I$	- %
I <sub>N</sub>	3.4 A	I <sub>A</sub> / I <sub>N</sub>	2.9
n	2600 min <sup>-1</sup>		IP54
C <sub>400v</sub>	- $\mu$ F		01.006
t <sub>R</sub>	50 °C		32 kg

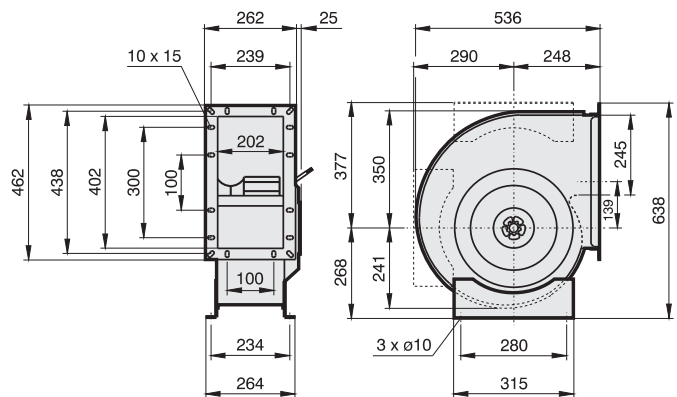
Typ / Type: <b>EHAE 315-4</b>		Art.-Nr. / Art.-No.: <b>B30-31500</b>	
U	230V (50Hz)	$\Delta P_{fa}$ min	- Pa
P <sub>1</sub>	0.29 kW	$\Delta I$	- %
I <sub>N</sub>	1.3 A	I <sub>A</sub> / I <sub>N</sub>	1.8
n	1270 min <sup>-1</sup>		IP54
C <sub>400v</sub>	6 $\mu$ F		01.024
t <sub>R</sub>	50 °C		22 kg

### Geräusche / Sound levels:

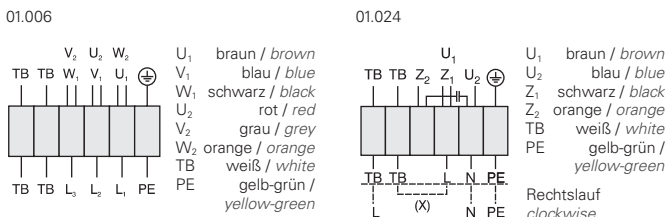
LWA <sub>rel</sub> A-bewertet bei V=0,5*V <sub>max</sub> LWA <sub>rel</sub> A-weighted at V=0,5*V <sub>max</sub>	fM [Hz]						
	125	250	500	1K	2K	4K	8K
Ausblasseite 4-polig / outlet side 4-pole	-19	-6	-6	-5	-8	-18	-25
Ansaugseite 4-polig / inlet side 4-pole	-18	-8	0	-6	-6	-12	-21
Ausblasseite 2-polig / outlet side 2-pole	-21	-9	-2	-8	-12	-18	-25
Ansaugseite 2-polig / inlet side 2-pole	-13	-7	-5	-7	-8	-12	-18

### Maße / Dimensions:

(alle Maße in mm / all dimensions in mm)



### Schaltbild / Wiring diagram:



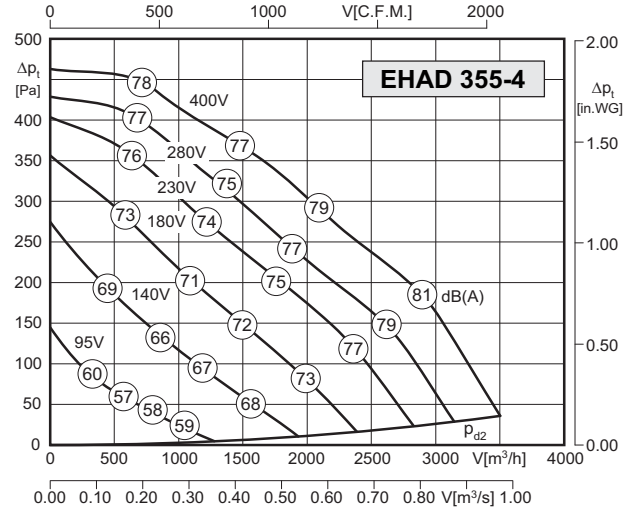
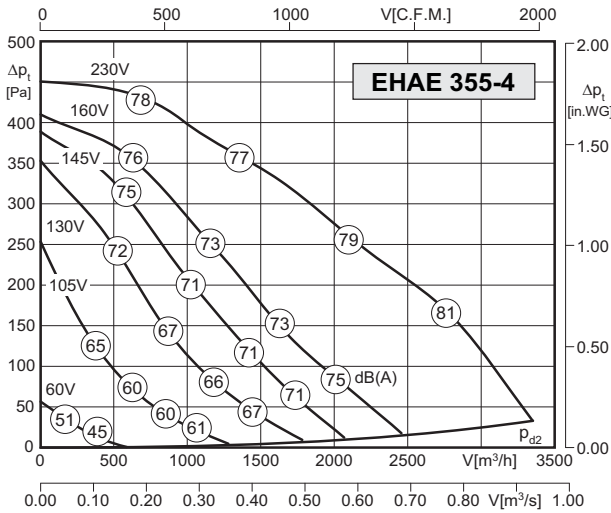
### Zubehör / Accessories:





- Gehäuse aus verzinktem Stahlblech
- konkaves rückwärtsgekrümmtes Laufrad
- asynchroner Außenläufermotor
- Schutzart IP54
- Isolierstoffklasse F
- seitliches Anschlusskabel
- Motorschutz durch Thermokontakte
- transformatorisch steuerbar
- casing made of galvanized sheet steel
- concave backward curved impeller
- asynchronous external rotor motor
- protection class IP54
- insulation class F
- side cable connection
- motor protection by thermal contacts
- speed is variable using auto transformers

**Technische Daten / Technical Data:**



Typ / Type: <b>EHAE 355-4</b>		Art.-Nr. / Art.-No.: <b>B31-35500</b>	
U	230V (50Hz)	Δpfa min	-- Pa
P <sub>1</sub>	0.39 kW	ΔI	19 %
I <sub>N</sub>	1.80 A	I <sub>A</sub> / I <sub>N</sub>	2.1
n	1320 min <sup>-1</sup>	▲	IP54
C <sub>400v</sub>	8 μF	★	01.024
t <sub>R</sub>	55 °C	■	22,5 kg

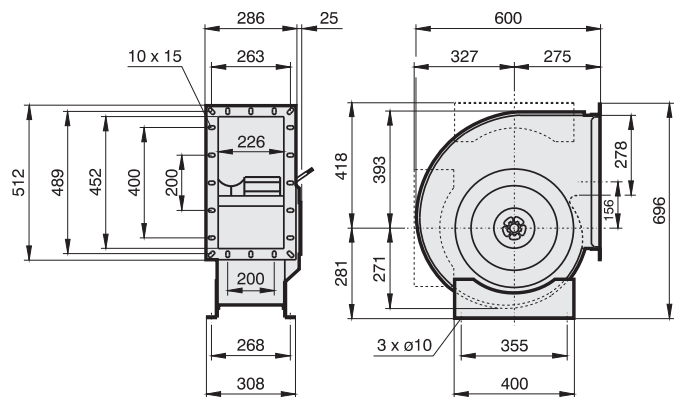
Typ / Type: <b>EHAD 355-4</b>		Art.-Nr. / Art.-No.: <b>B31-35550</b>	
U	400V (50Hz)	Δpfa min	-- Pa
P <sub>1</sub>	0.41 kW	ΔI	4 %
I <sub>N</sub>	0.85 A	I <sub>A</sub> / I <sub>N</sub>	3.5
n	1370 min <sup>-1</sup>	▲	IP54
C <sub>400v</sub>	-- μF	★	01.006
t <sub>R</sub>	60 °C	■	22,5 kg

**Geräusche / Sound levels:**

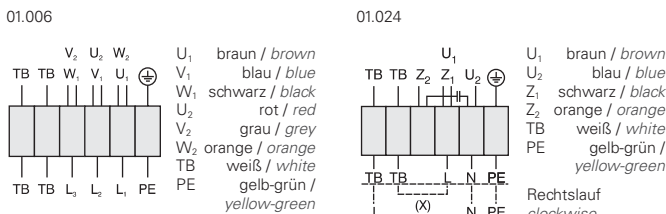
LWArel A-bewertet bei V=0,5*Vmax LWArel A-weighted at V=0,5*Vmax	fM [Hz]						
	125	250	500	1K	2K	4K	8K
Ausblasseite 4-polig / outlet side 4-pole	-19	-6	-6	-5	-8	-18	-25
Ansaugseite 4-polig / inlet side 4-pole	-18	-8	0	-6	-6	-12	-21
Ausblasseite 2-polig / outlet side 2-pole	-21	-9	-2	-8	-12	-18	-25
Ansaugseite 2-polig / inlet side 2-pole	-13	-7	-5	-7	-8	-12	-18

**Maße / Dimensions:**

(alle Maße in mm / all dimensions in mm)



**Schaltbild / Wiring diagram:**



**Zubehör / Accessories:**

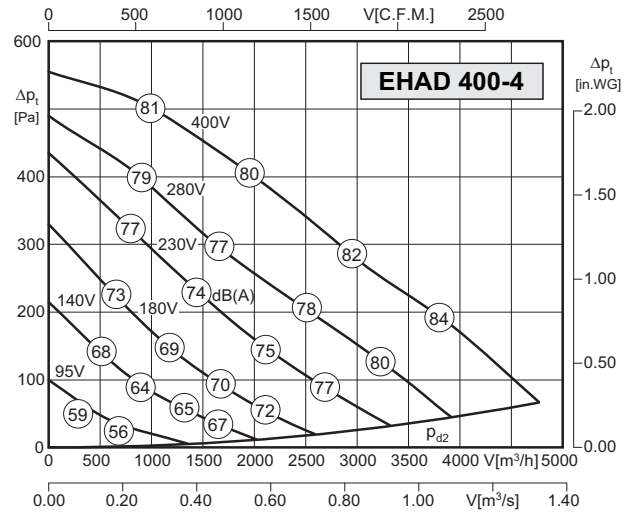
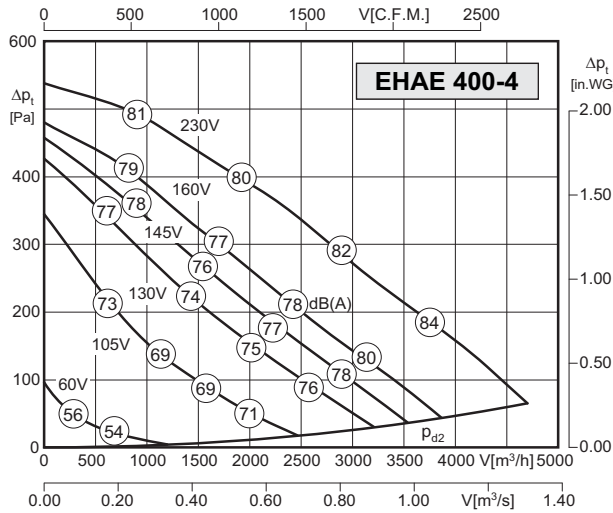


**RTE/RTD** Seite/Page 384,392 | **MSE/MSD** Seite/Page 378 | **TE /TD** Seite/Page 400 | **GS** Seite/Page 404 | **ABF** Seite/Page 416 | **ABS** Seite/Page 416 | **ASS** Seite/Page 418 | **ASF** Seite/Page 418 | **BG** Seite/Page 419



- Gehäuse aus verzinktem Stahlblech
- konkaves rückwärtsgekrümmtes Laufrad
- asynchroner Außenläufermotor
- Schutzart IP54
- Isolierstoffklasse F
- seitliches Anschlusskabel
- Motorschutz durch Thermokontakte
- transformatorisch steuerbar
- casing made of galvanized sheet steel
- concave backward curved impeller
- asynchronous external rotor motor
- protection class IP54
- insulation class F
- side cable connection
- motor protection by thermal contacts
- speed is variable using auto transformers

### Technische Daten / Technical Data:



Typ / Type: EHAE 400-4		Art.-Nr. / Art.-No.: B31-40000	
U	230V (50Hz)	$\Delta P_{fa}$ min	- Pa
P <sub>1</sub>	0.68 kW	$\Delta I$	16 %
I <sub>N</sub>	3.2 A	I <sub>A</sub> / I <sub>N</sub>	2.3
n	1280 min <sup>-1</sup>		IP54
C <sub>400v</sub>	14 $\mu$ F		01.024
t <sub>R</sub>	55 °C		28,5 kg

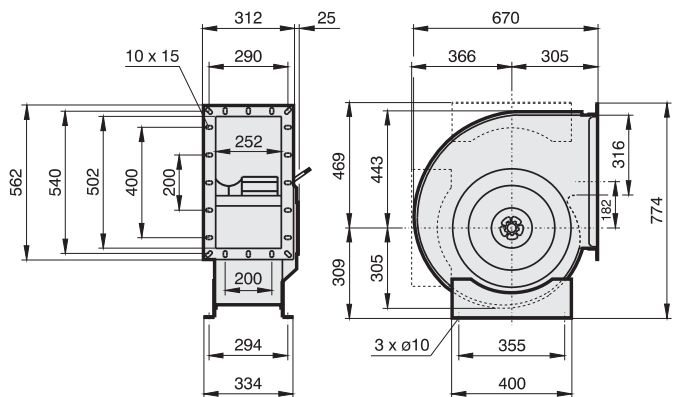
Typ / Type: EHAD 400-4		Art.-Nr. / Art.-No.: B31-40050	
U	400V (50Hz)	$\Delta P_{fa}$ min	- Pa
P <sub>1</sub>	0.62 kW	$\Delta I$	- %
I <sub>N</sub>	1.3 A	I <sub>A</sub> / I <sub>N</sub>	3.5
n	1280 min <sup>-1</sup>		IP54
C <sub>400v</sub>	- $\mu$ F		01.006
t <sub>R</sub>	60 °C		27 kg

### Geräusche / Sound levels:

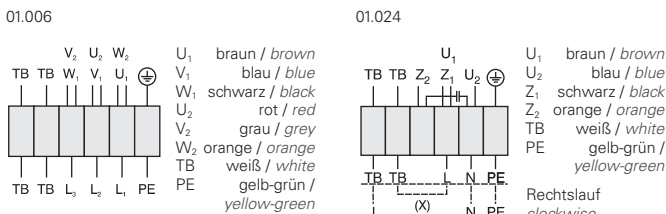
LWA <sub>rel</sub> A-bewertet bei V=0,5*V <sub>max</sub> LWA <sub>rel</sub> A-weighted at V=0,5*V <sub>max</sub>	fM [Hz]						
	125	250	500	1K	2K	4K	8K
Ausblasseite 4-polig / outlet side 4-pole	-19	-6	-6	-5	-8	-18	-25
Ansaugseite 4-polig / inlet side 4-pole	-18	-8	0	-6	-6	-12	-21
Ausblasseite 2-polig / outlet side 2-pole	-21	-9	-2	-8	-12	-18	-25
Ansaugseite 2-polig / inlet side 2-pole	-13	-7	-5	-7	-8	-12	-18

### Maße / Dimensions:

(alle Maße in mm / all dimensions in mm)



### Schaltbild / Wiring diagram:



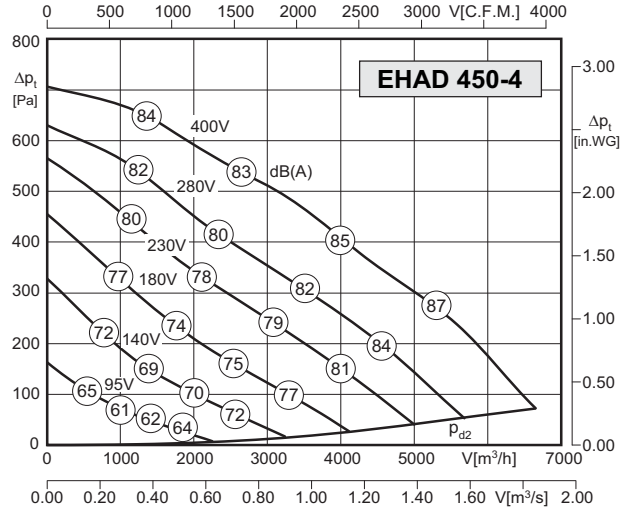
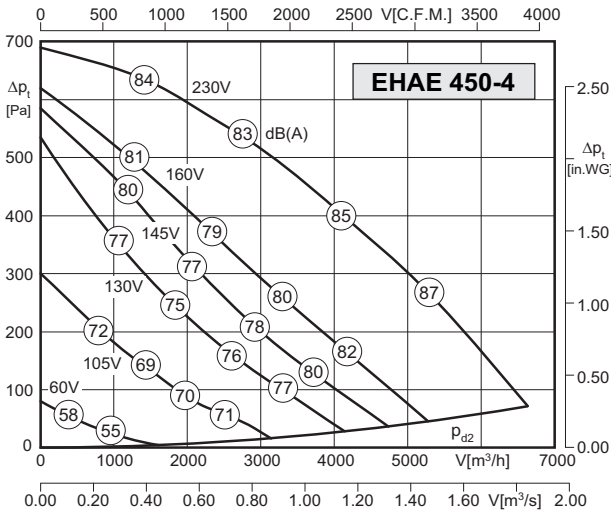
### Zubehör / Accessories:





- Gehäuse aus verzinktem Stahlblech
- konkaves rückwärtsgekrümmtes Laufrad
- asynchroner Außenläufermotor
- Schutzart IP54
- Isolierstoffklasse F
- seitliches Anschlusskabel
- Motorschutz durch Thermokontakte
- transformatorisch steuerbar
- casing made of galvanized sheet steel
- concave backward curved impeller
- asynchronous external rotor motor
- protection class IP54
- insulation class F
- side cable connection
- motor protection by thermal contacts
- speed is variable using auto transformers

**Technische Daten / Technical Data:**



Typ / Type: <b>EHAE 450-4</b>		Art.-Nr. / Art.-No.: <b>B31-45000</b>	
U	230V (50Hz)	Δpfa min	-- Pa
P1	1.1 kW	ΔI	-- %
IN	5.1 A	IA / IN	2.1
n	1275 min-1	▲	IP54
C400v	25 μF	★	01.024
tR	40 °C	■	43 kg

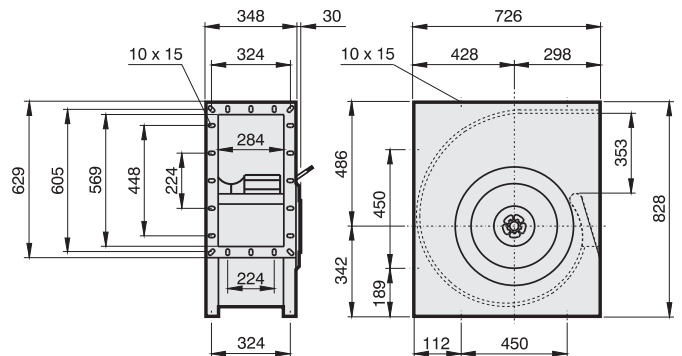
Typ / Type: <b>EHAD 450-4</b>		Art.-Nr. / Art.-No.: <b>B31-45050</b>	
U	400V (50Hz)	Δpfa min	-- Pa
P1	1.05 kW	ΔI	-- %
IN	2.0 A	IA / IN	3.2
n	1290 min-1	▲	IP54
C400v	-- μF	★	01.006
tR	55 °C	■	43 kg

**Geräusche / Sound levels:**

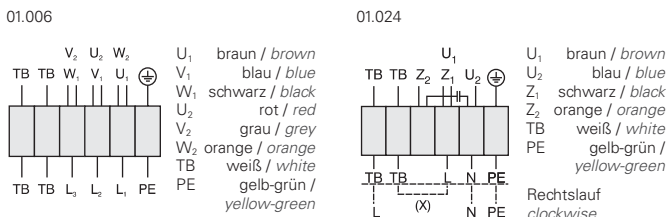
LWArel A-bewertet bei V=0,5*Vmax LWArel A-weighted at V=0,5*Vmax	fM [Hz]						
	125	250	500	1K	2K	4K	8K
Ausblasseite 4-polig / outlet side 4-pole	-19	-6	-6	-5	-8	-18	-25
Ansaugseite 4-polig / inlet side 4-pole	-18	-8	0	-6	-6	-12	-21
Ausblasseite 2-polig / outlet side 2-pole	-21	-9	-2	-8	-12	-18	-25
Ansaugseite 2-polig / inlet side 2-pole	-13	-7	-5	-7	-8	-12	-18

**Maße / Dimensions:**

(alle Maße in mm / all dimensions in mm)



**Schaltbild / Wiring diagram:**



**Zubehör / Accessories:**





- Gehäuse aus verzinktem Stahlblech
- konkaves rückwärtsgekrümmtes Laufrad
- asynchroner Außenläufermotor
- Schutzart IP54
- Isolierstoffklasse F
- seitliches Anschlusskabel
- Motorschutz durch Thermokontakte
- transformatorisch steuerbar
- casing made of galvanized sheet steel
- concave backward curved impeller
- asynchronous external rotor motor
- protection class IP54
- insulation class F
- side cable connection
- motor protection by thermal contacts
- speed is variable using auto transformers

### Technische Daten / Technical Data:

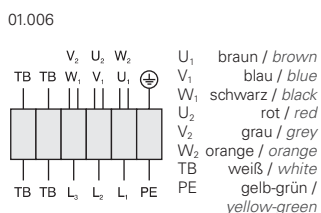


Typ / Type: <b>EHAD 500-4</b>		Art.-Nr. / Art.-No.: <b>B31-50050</b>	
U	400V (50Hz)	ΔP <sub>fa</sub> min	- Pa
P <sub>1</sub>	2.1 kW	ΔI	5 %
I <sub>N</sub>	3.85 A	I <sub>A</sub> / I <sub>N</sub>	4.2
n	1350 min <sup>-1</sup>		IP54
C <sub>400V</sub>	- μF		01.006
t <sub>R</sub>	45 °C		64 kg

### Geräusche / Sound levels:

LWA <sub>rel</sub> A-bewertet bei V=0,5*V <sub>max</sub> LWA <sub>rel</sub> A-weighted at V=0,5*V <sub>max</sub>	fM [Hz]						
	125	250	500	1K	2K	4K	8K
Ausblasseite 4-polig / outlet side 4-pole	-19	-6	-6	-5	-8	-18	-25
Ansaugseite 4-polig / inlet side 4-pole	-18	-8	0	-6	-6	-12	-21
Ausblasseite 2-polig / outlet side 2-pole	-21	-9	-2	-8	-12	-18	-25
Ansaugseite 2-polig / inlet side 2-pole	-13	-7	-5	-7	-8	-12	-18

### Schaltbild / Wiring diagram:

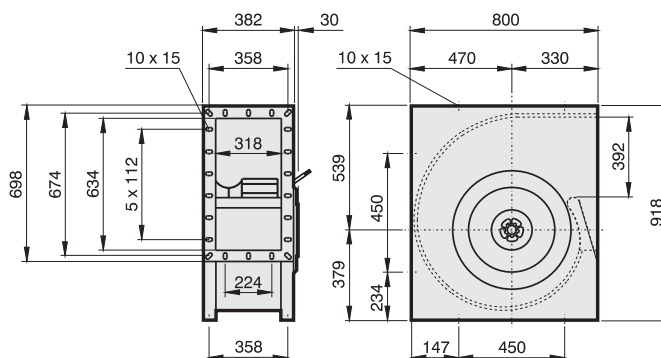


### Zubehör / Accessories:



### Maße / Dimensions:

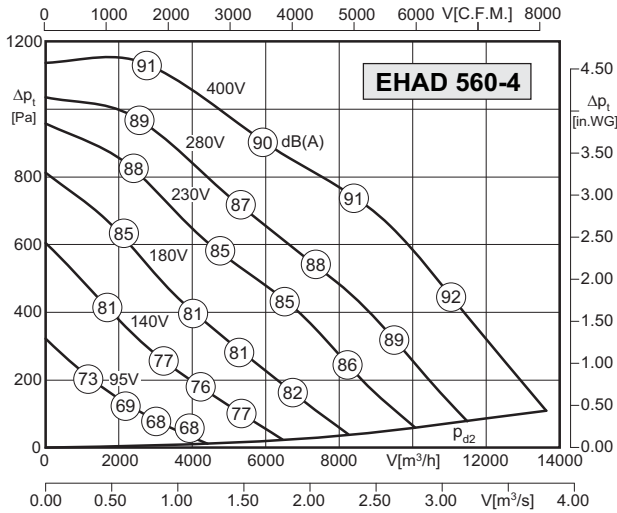
(alle Maße in mm / all dimensions in mm)





- Gehäuse aus verzinktem Stahlblech
- konkaves rückwärtsgekrümmtes Laufrad
- asynchroner Außenläufermotor
- Schutzart IP54
- Isolierstoffklasse F
- seitliches Anschlusskabel
- Motorschutz durch Thermokontakte
- transformatorisch steuerbar
- casing made of galvanized sheet steel
- concave backward curved impeller
- asynchronous external rotor motor
- protection class IP54
- insulation class F
- side cable connection
- motor protection by thermal contacts
- speed is variable using auto transformers

**Technische Daten / Technical Data:**



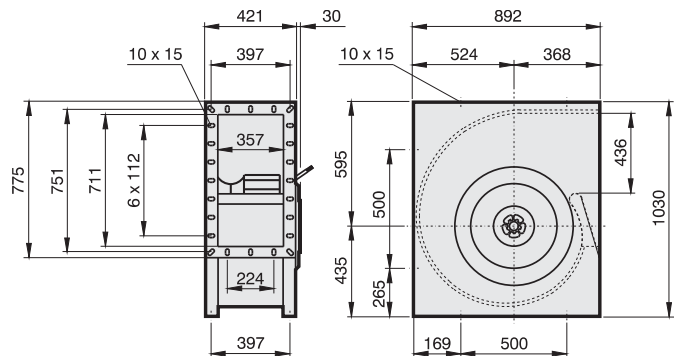
Typ / Type: <b>EHAD 560-4</b>		Art.-Nr. / Art.-No.: <b>B31-56050</b>	
U	400V (50Hz)	$\Delta p_{fa \text{ min}}$	-- Pa
P <sub>1</sub>	3.5 kW	$\Delta I$	6 %
I <sub>N</sub>	6.6 A	I <sub>A</sub> / I <sub>N</sub>	3.7
n	1330 min <sup>-1</sup>		IP54
C <sub>400V</sub>	-- μF		01.006
t <sub>R</sub>	40 °C		80 kg

**Geräusche / Sound levels:**

LWA <sub>rel</sub> A-bewertet bei V=0,5*V <sub>max</sub> LWA <sub>rel</sub> A-weighted at V=0,5*V <sub>max</sub>	fM [Hz]						
	125	250	500	1K	2K	4K	8K
Ausblasseite 4-polig / outlet side 4-pole	-19	-6	-6	-5	-8	-18	-25
Ansaugseite 4-polig / inlet side 4-pole	-18	-8	0	-6	-6	-12	-21
Ausblasseite 2-polig / outlet side 2-pole	-21	-9	-2	-8	-12	-18	-25
Ansaugseite 2-polig / inlet side 2-pole	-13	-7	-5	-7	-8	-12	-18

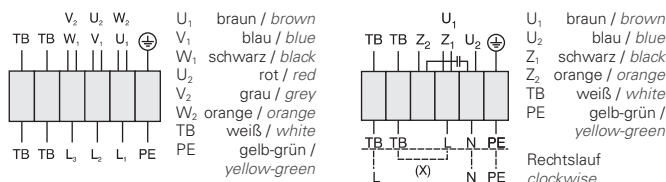
**Maße / Dimensions:**

(alle Maße in mm / all dimensions in mm)



**Schaltbild / Wiring diagram:**

01.006



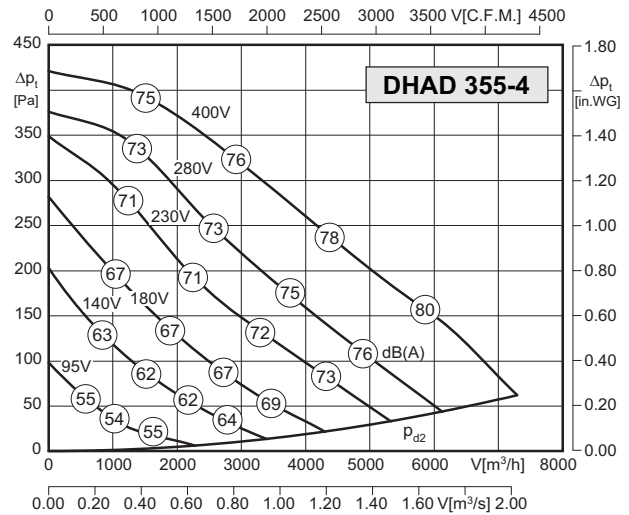
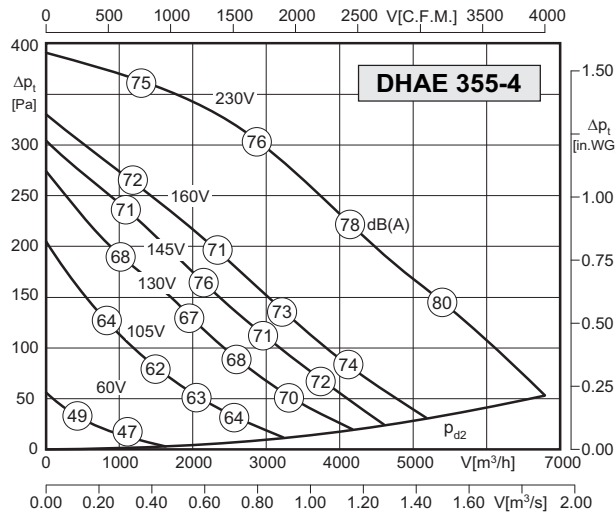
**Zubehör / Accessories:**





- Gehäuse aus verzinktem Stahlblech
- konkaves rückwärtsgekrümmtes Laufrad
- asynchroner Außenläufermotor
- Schutzart IP54
- Isolierstoffklasse F
- seitliches Anschlusskabel
- Motorschutz durch Thermokontakte
- transformatorisch steuerbar
- casing made of galvanized sheet steel
- concave backward curved impeller
- asynchronous external rotor motor
- protection class IP54
- insulation class F
- side cable connection
- motor protection by thermal contacts
- speed is variable using auto transformers

### Technische Daten / Technical Data:



Typ / Type: <b>DHAE 355-4</b>		Art.-Nr. / Art.-No.: <b>C31-35500</b>	
U	230V (50Hz)	$\Delta p_{fa}$ min	- Pa
P <sub>1</sub>	0.69 kW	$\Delta I$	- %
I <sub>N</sub>	3.1 A	I <sub>A</sub> / I <sub>N</sub>	1.8
n	1200 min <sup>-1</sup>		IP54
C <sub>400V</sub>	14 $\mu$ F		01.024
t <sub>R</sub>	70 °C		33 kg

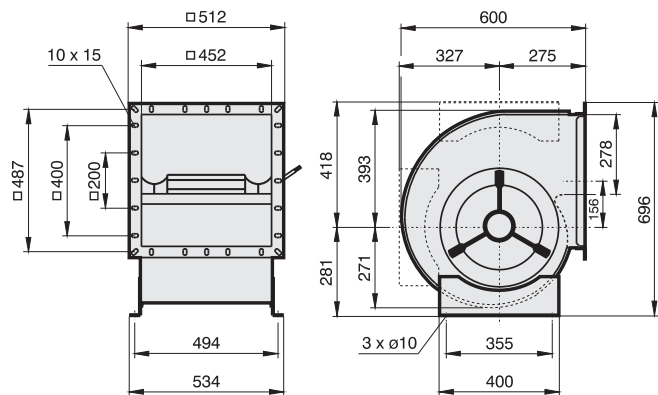
Typ / Type: <b>DHAD 355-4</b>		Art.-Nr. / Art.-No.: <b>C31-35550</b>	
U	400V (50Hz)	$\Delta p_{fa}$ min	- Pa
P <sub>1</sub>	0.67 kW	$\Delta I$	- %
I <sub>N</sub>	1.4 A	I <sub>A</sub> / I <sub>N</sub>	2.6
n	1260 min <sup>-1</sup>		IP54
C <sub>400V</sub>	- $\mu$ F		01.006
t <sub>R</sub>	55 °C		31 kg

### Geräusche / Sound levels:

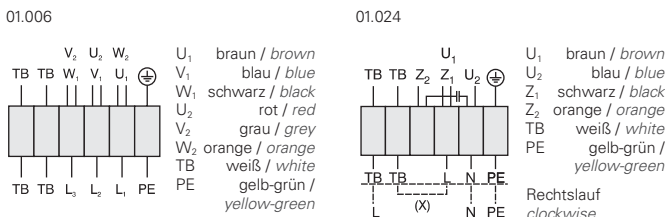
LWA <sub>rel</sub> A-bewertet bei V=0,5*V <sub>max</sub> LWA <sub>rel</sub> A-weighted at V=0,5*V <sub>max</sub>	fM [Hz]						
	125	250	500	1K	2K	4K	8K
Ausblasseite 4-polig / outlet side 4-pole	-23	-9	-7	-3	-9	-19	-27
Ansaugseite 4-polig / inlet side 4-pole	-20	-7	-5	-6	-7	-17	-24

### Maße / Dimensions:

(alle Maße in mm / all dimensions in mm)



### Schaltbild / Wiring diagram:



### Zubehör / Accessories:

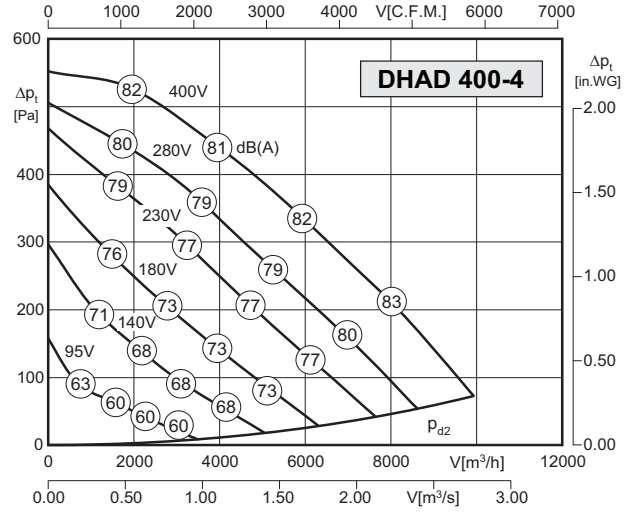
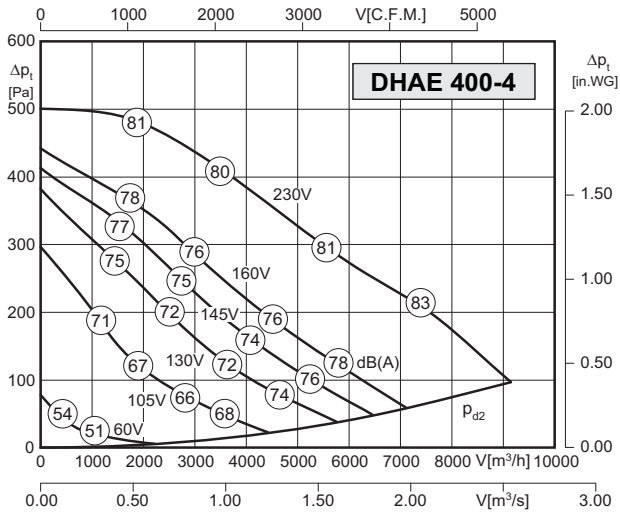






- Gehäuse aus verzinktem Stahlblech
- konkaves rückwärtsgekrümmtes Laufrad
- asynchroner Außenläufermotor
- Schutzart IP54
- Isolierstoffklasse F
- seitliches Anschlusskabel
- Motorschutz durch Thermokontakte
- transformatorisch steuerbar
- casing made of galvanized sheet steel
- concave backward curved impeller
- asynchronous external rotor motor
- protection class IP54
- insulation class F
- side cable connection
- motor protection by thermal contacts
- speed is variable using auto transformers

### Technische Daten / Technical Data:



Typ / Type: DHAE 400-4		Art.-Nr. / Art.-No.: C31-40000	
U	230V (50Hz)	$\Delta p_{fa \text{ min}}$	-- Pa
P <sub>1</sub>	1.2 kW	$\Delta I$	8 %
I <sub>N</sub>	5.4 A	I <sub>A</sub> / I <sub>N</sub>	2.0
n	1220 min <sup>-1</sup>		IP54
C <sub>400v</sub>	20 $\mu$ F		01.024
t <sub>R</sub>	45 °C		42 kg

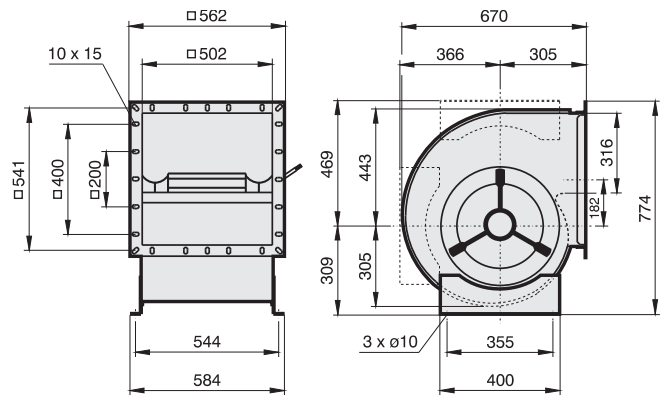
Typ / Type: DHAD 400-4		Art.-Nr. / Art.-No.: C31-40050	
U	400V (50Hz)	$\Delta p_{fa \text{ min}}$	-- Pa
P <sub>1</sub>	1.28 kW	$\Delta I$	-- %
I <sub>N</sub>	2.5 A	I <sub>A</sub> / I <sub>N</sub>	3.1
n	1220 min <sup>-1</sup>		IP54
C <sub>400v</sub>	-- $\mu$ F		01.006
t <sub>R</sub>	50 °C		42 kg

### Geräusche / Sound levels:

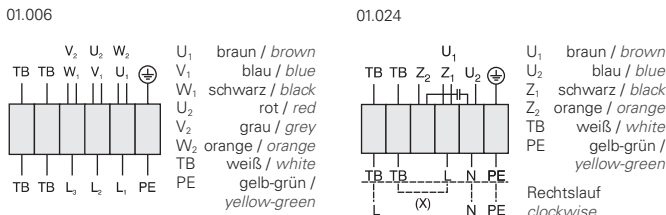
LWA <sub>rel</sub> A-bewertet bei V=0,5*V <sub>max</sub> LWA <sub>rel</sub> A-weighted at V=0,5*V <sub>max</sub>	f [Hz]						
	125	250	500	1K	2K	4K	8K
Ausblasseite 4-polig / outlet side 4-pole	-23	-9	-7	-3	-9	-19	-27
Ansaugseite 4-polig / inlet side 4-pole	-20	-7	-5	-6	-7	-17	-24

### Maße / Dimensions:

(alle Maße in mm / all dimensions in mm)



### Schaltbild / Wiring diagram:



### Zubehör / Accessories:

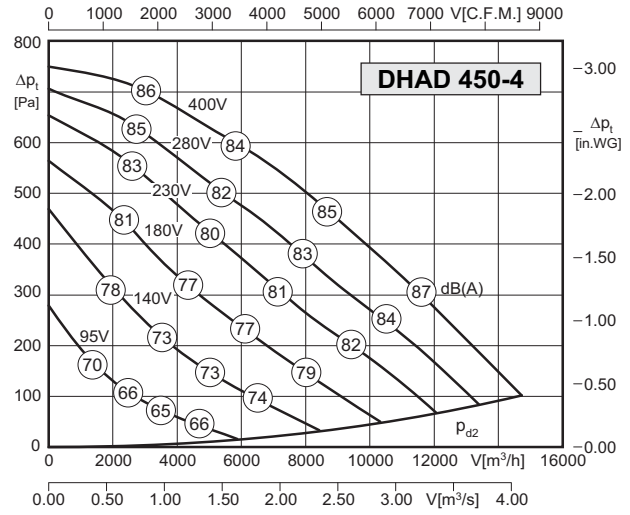
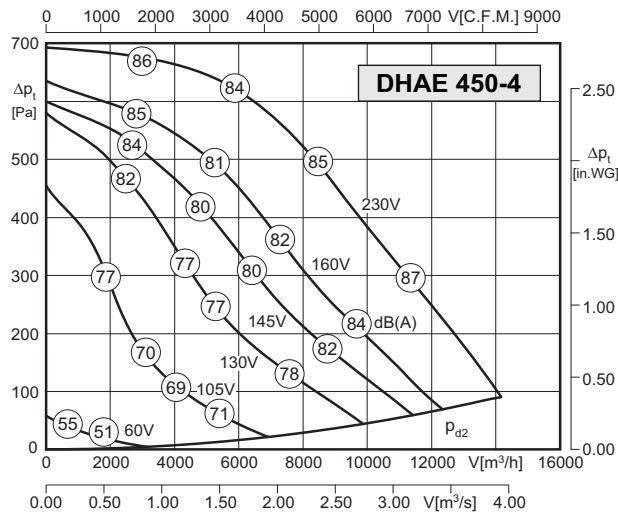


**RTE/RTD** Seite/Page 384,392  
**MSE/MSD** Seite/Page 378  
**TE/TD** Seite/Page 400  
**GS** Seite/Page 404  
**ABF** Seite/Page 416  
**ABS** Seite/Page 416



- Gehäuse aus verzinktem Stahlblech
- konkaves rückwärtsgekrümmtes Laufrad
- asynchroner Außenläufermotor
- Schutzart IP54
- Isolierstoffklasse F
- seitliches Anschlusskabel
- Motorschutz durch Thermokontakte
- transformatorisch steuerbar
- casing made of galvanized sheet steel
- concave backward curved impeller
- asynchronous external rotor motor
- protection class IP54
- insulation class F
- side cable connection
- motor protection by thermal contacts
- speed is variable using auto transformers

### Technische Daten / Technical Data:



Typ / Type: <b>DHAE 450-4</b>		Art.-Nr. / Art.-No.: <b>C31-45000</b>	
U	230V (50Hz)	$\Delta p_{fa}$ min	- Pa
P <sub>1</sub>	2.3 kW	$\Delta i$	24 %
I <sub>N</sub>	10.2 A	I <sub>A</sub> / I <sub>N</sub>	3.4
n	1370 min <sup>-1</sup>		IP54
C <sub>400V</sub>	50 $\mu$ F		01.024
t <sub>R</sub>	40 °C		68 kg

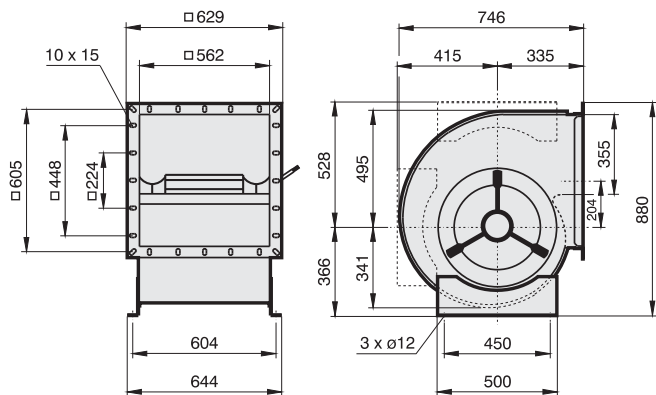
Typ / Type: <b>DHAD 450-4</b>		Art.-Nr. / Art.-No.: <b>C31-45050</b>	
U	400V (50Hz)	$\Delta p_{fa}$ min	- Pa
P <sub>1</sub>	2.1 kW	$\Delta i$	8 %
I <sub>N</sub>	3.65 A	I <sub>A</sub> / I <sub>N</sub>	4.4
n	1340 min <sup>-1</sup>		IP54
C <sub>400V</sub>	- $\mu$ F		01.006
t <sub>R</sub>	55 °C		62 kg

### Geräusche / Sound levels:

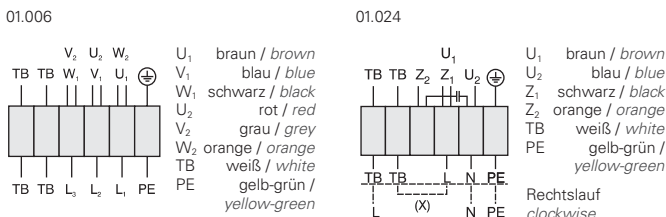
LWA <sub>rel</sub> A-bewertet bei V=0,5*V <sub>max</sub> LWA <sub>rel</sub> A-weighted at V=0,5*V <sub>max</sub>	fM [Hz]						
	125	250	500	1K	2K	4K	8K
Ausblasseite 4-polig / outlet side 4-pole	-23	-9	-7	-3	-9	-19	-27
Ansaugseite 4-polig / inlet side 4-pole	-20	-7	-5	-6	-7	-17	-24

### Maße / Dimensions:

(alle Maße in mm / all dimensions in mm)



### Schaltbild / Wiring diagram:



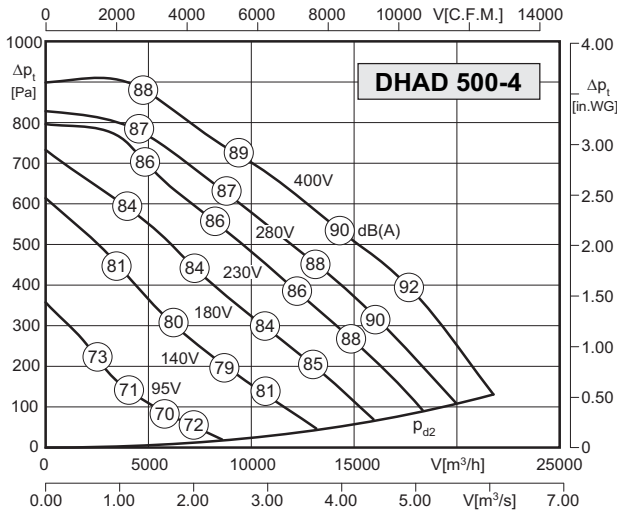
### Zubehör / Accessories:





- Gehäuse aus verzinktem Stahlblech
- konkaves rückwärtsgekrümmtes Laufrad
- asynchroner Außenläufermotor
- Schutzart IP54
- Isolierstoffklasse F
- seitliches Anschlusskabel
- Motorschutz durch Thermokontakte
- transformatorisch steuerbar
- casing made of galvanized sheet steel
- concave backward curved impeller
- asynchronous external rotor motor
- protection class IP54
- insulation class F
- side cable connection
- motor protection by thermal contacts
- speed is variable using auto transformers

**Technische Daten / Technical Data:**



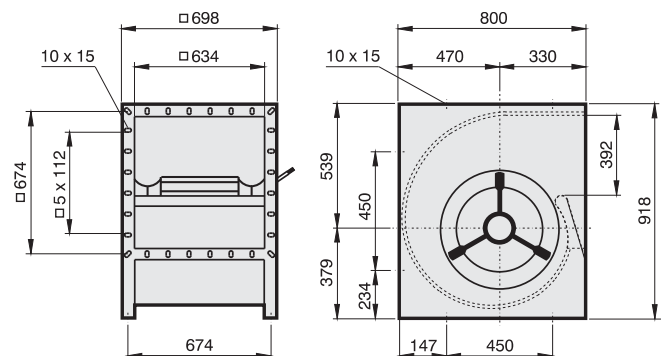
Typ / Type: <b>DHAD 500-4</b>		Art.-Nr. / Art.-No.: <b>C31-50050</b>	
U	400V (50Hz)	$\Delta p_{fa \text{ min}}$	-- Pa
P <sub>1</sub>	4.2 kW	$\Delta I$	7.6 %
I <sub>N</sub>	8.1 A	I <sub>A</sub> / I <sub>N</sub>	4.7
n	1370 min <sup>-1</sup>		IP54
C <sub>400V</sub>	-- μF		01.006
t <sub>R</sub>	50 °C		84 kg

**Geräusche / Sound levels:**

LWA <sub>rel</sub> A-bewertet bei V=0,5*V <sub>max</sub> LWA <sub>rel</sub> A-weighted at V=0,5*V <sub>max</sub>	fM [Hz]						
	125	250	500	1K	2K	4K	8K
Ausblasseite 4-polig / outlet side 4-pole	-23	-9	-7	-3	-9	-19	-27
Ansaugseite 4-polig / inlet side 4-pole	-20	-7	-5	-6	-7	-17	-24

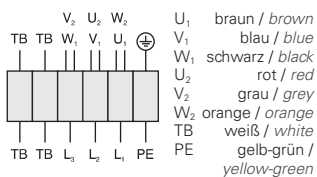
**Maße / Dimensions:**

(alle Maße in mm / all dimensions in mm)



**Schaltbild / Wiring diagram:**

01.006



**Zubehör / Accessories:**

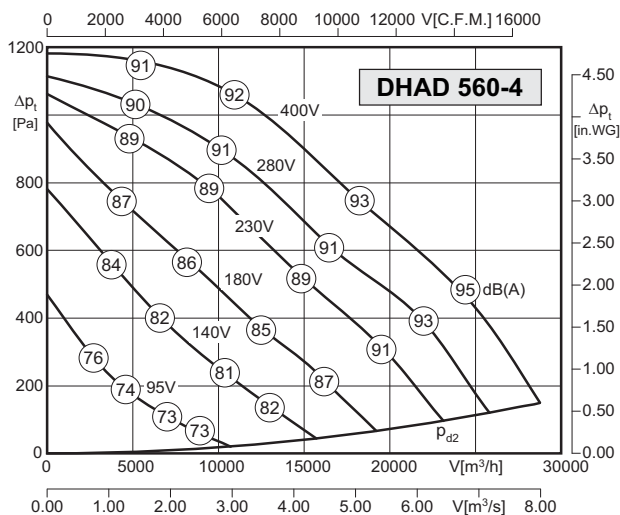


Seite/Page Seite/Page Seite/Page Seite/Page Seite/Page Seite/Page  
392 378 400 404 416 416



- Gehäuse aus verzinktem Stahlblech
- konkaves rückwärtsgekrümmtes Laufrad
- asynchroner Außenläufermotor
- Schutzart IP54
- Isolierstoffklasse F
- seitliches Anschlusskabel
- Motorschutz durch Thermokontakte
- transformatorisch steuerbar
- casing made of galvanized sheet steel
- concave backward curved impeller
- asynchronous external rotor motor
- protection class IP54
- insulation class F
- side cable connection
- motor protection by thermal contacts
- speed is variable using auto transformers

### Technische Daten / Technical Data:



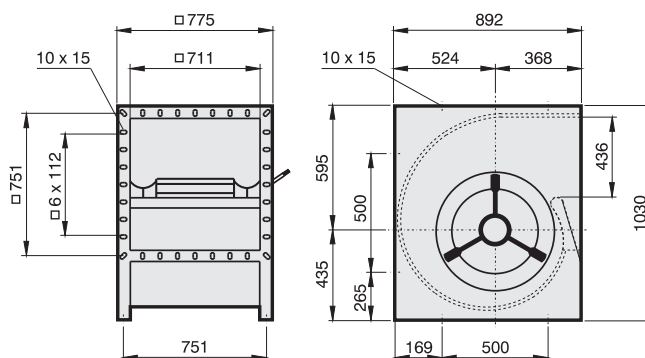
Typ / Type: <b>DHAD 560-4</b>		Art.-Nr. / Art.-No.: <b>C31-56050</b>	
U	400V (50Hz)	Δp <sub>fa</sub> min	- Pa
P <sub>1</sub>	7.2 kW	ΔI	12 %
I <sub>N</sub>	13.3 A	I <sub>A</sub> / I <sub>N</sub>	4.5
n	1380 min <sup>-1</sup>	⚠	IP54
C <sub>400V</sub>	- μF	⚡	01.006
t <sub>R</sub>	55 °C	🔋	140 kg

### Geräusche / Sound levels:

LWA <sub>rel</sub> A-bewertet bei V=0,5*V <sub>max</sub> LWA <sub>rel</sub> A-weighted at V=0,5*V <sub>max</sub>	fM [Hz]						
	125	250	500	1K	2K	4K	8K
Ausblasseite 4-polig / outlet side 4-pole	-23	-9	-7	-3	-9	-19	-27
Ansaugseite 4-polig / inlet side 4-pole	-20	-7	-5	-6	-7	-17	-24

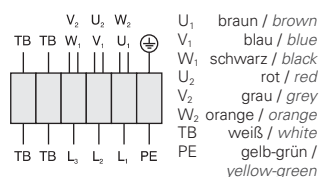
### Maße / Dimensions:

(alle Maße in mm / all dimensions in mm)



### Schaltbild / Wiring diagram:

01.006



### Zubehör / Accessories:



# RoVent - Auswahlprogramm für Rosenberg-Ventilatoren

## *RoVent - Selection Software for Rosenberg fans*

Mit RoVent ist eine betriebspunktgenaue Auswahl aus mehr als 1.700 Ventilator-Modellen schnell und einfach möglich. Weiterhin steht Ihnen eine umfangreiche Dokumentation des ausgewählten Ventilator-Typen zur Verfügung. Durch regelmäßige Updates bleibt die Software ständig auf dem aktuellsten Stand.

*An operating point accurate selection from more than 1.700 fan types is quickly and easily possible with RoVent.*

*Furthermore a comprehensive documentation of the selected fan type is available. Due to regular updates the software is always state-of-the-art.*



**Fordern Sie bitte das Auswahlprogramm RoVent bei Ihrer zuständigen Vertriebsniederlassung an! /  
Please order fan selection software RoVent from your responsible sales representative!**

**Hochleistungs-Radialventilatoren** mit Schlupfcharakteristik  
*High Efficiency Centrifugal Fans with slippage characteristics*



**Typenschlüssel / Type Code**

E = einseitig saugend / *single inlet*  
 D = doppelseitig saugend / *double inlet*

Radialventilator / *centrifugal fan*

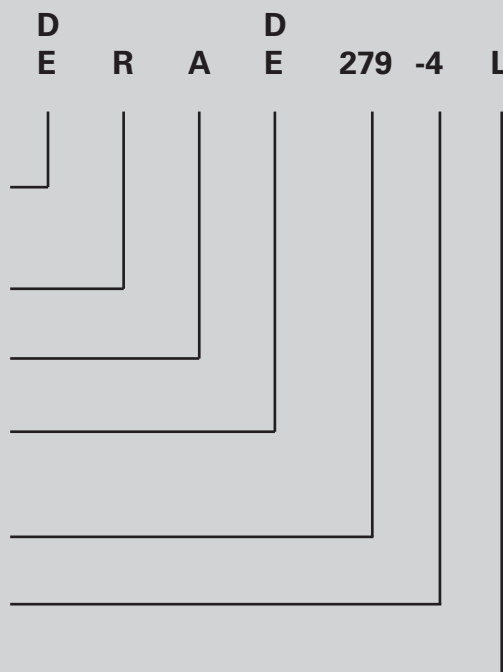
Außenläufermotor / *external rotor motor*

E = Einphasen-Wechselstrom / *single phase*  
 D = Drehstrom / *three phase alternating current*

Lauferraddurchmesser / *impeller diameter*

Polzahl / *number of poles*

K = Kleiner Antriebsmotor / *small motor*  
 L = Größere Gehäusebreite / *larger casing width*  
 A = Verstärkte Wicklungsauslegung / *reinforced winding*



## Eigenschaften und Ausführungen

Durch Verwendung speziell konstruierter Außenläufermotoren mit hohem Rotorwiderstand haben wir in Verbindung mit vorwärtsgekrümmten Radiallaufrädern eine Radialventilatorenreihe mit extrem hohem Schlupfcharakter entwickelt. Der Außenläufermotor passt sich in seinem Betriebsverhalten den jeweiligen Belastungen an. Dadurch ändert sich die Drehzahl in Abhängigkeit des Gesamtdruckes. Dies ist von besonderem Vorteil wenn sich im Betrieb Widerstände verändern, so z.B. bei Verschmutzung von Filtern, Zu- und Abschaltung von Kanalsystemen, sowie für die Reinraumtechnik.

## Gehäuse

Die Spiralgehäuse sind aus verzinktem Stahlblech hergestellt. Auf Wunsch kann gegen Aufpreis eine Kunststoffbeschichtung aufgebracht werden.

## Laufräder

Die Trommellaufräder aus verzinktem Stahlblech sind direkt auf die Rotoren der Außenläufermotoren aufgebaut und zusammen mit diesen entsprechend Gütestufe G2.5 nach DIN1940 auf 2 Ebenen dynamisch ausgewuchtet.

## Elektrischer Anschluss

Die Antriebsmotoren haben ein ausgeführtes Kabel. Der elektrische Anschluss erfolgt durch einen lose beigefügten Anschlusskasten in Schutzart IP54.

## Drehrichtung

Die Drehrichtung bei der Ausführung ERA ist auf Ansaugseite gesehen linksdrehend, bei der Ausführung DRA auf der Kabelausführungsseite gesehen ebenfalls linksdrehend.

## Luftleistungskennlinien

Die Kennlinien für diese Typenreihen wurden in Einbauart A (frei saugend, frei ausblasend) aufgenommen und zeigen die Gesamtdruckerhöhung  $\Delta p_t$  als Funktion des Volumenstromes. Der dynamische Druck  $\Delta p_{d2}$  ist auf den Flanschquerschnitt am Ventilatoraustritt bezogen.

## Geräusche

In den Luftleistungskennlinien ist der A-bewertete Freiausblas-Schallleistungspegel  $L_{WA6}$  angegeben (umrandete Zahlen). Der A-bewertete Freiansaug-Schallleistungspegel  $L_{WA5}$  nach DIN 45 635, Teil 38 wird wie folgt ermittelt:

**$L_{WA5} [dB(A)] = L_{WA6} [dB(A)] - 2 \text{ dB}$  [bis Baugröße 282]**

**$L_{WA5} [dB(A)] = L_{WA6} [dB(A)] - 4 \text{ dB}$  [ab Baugröße 314]**

Den A-bewerteten Schalldruckpegel  $L_{PA}$  in 1m Abstand erhält man annähernd, in dem man vom A-Schallleistungspegel 7 dB(A) abzieht. Zu beachten ist, dass Reflexionen und Raumcharakteristik, sowie Eigenfrequenzen die Größe des Schalldruckpegels unterschiedlich beeinflussen. Die relativen Oktav-Schallleistungspegel  $L_{WArel}$  bei den Oktav-Mittelfrequenzen sind aus den direkt zugeordneten Tabellen der jeweiligen Ventilatorentypen zu entnehmen.

## Features and Construction

By use of a special designed external rotor motor with high rotor resistance, in connection with forward curved centrifugal impellers, we developed a centrifugal fan series with extremely high slippage characteristics. The external rotor motor adjusts to the operating conditions and therefore changes the R.P.M. at varying system resistances, regarding on the total pressure. This is a special advantage in systems with variable resistances occurred from dirty filters, controlled dampers in duct installations or clean-room applications.

## Casing

The spiral scrolls are made of galvanized sheet steel. On request plastic coating is possible (at additional costs).

## Impellers

The drum impeller is made of galvanized sheet steel, and are mounted directly to the rotor of the external rotor motor and are balanced dynamically at two levels together with the rotor according to quality level G2.5 to DIN1940.

## Electrical connection

The motors are fitted with flying lead. The electrical connection can be made via an IP54 terminal box, which is supplied loose.

## Direction of rotation

Direction of rotation for fan types ERA is counter-clockwise viewed from the inlet side, and for fan types DRA it is also counter-clockwise viewed from the cable outlet.

## Air performance curves

The performance curves for these fan types have been measured in mounting position A (on suction and pressure side no ducts connected) and show the total pressure increase  $\Delta p_t$  as a function of the air flow. The dynamic pressure  $\Delta p_{d2}$  refers to the flange cross section at the outlet side of the fan.

## Noise levels

The bordered values printed in the performance curve diagrams show the „A“ weighted  $L_{WA6}$  sound power level (fan outlet). Determination of „A“ weighted  $L_{WA5}$  sound power level at fan inlet:

**$L_{WA5} [dB(A)] = L_{WA6} [dB(A)] - 2 \text{ dB}$  [up to size 282]**

**$L_{WA5} [dB(A)] = L_{WA6} [dB(A)] - 4 \text{ dB}$  [from size 314]**

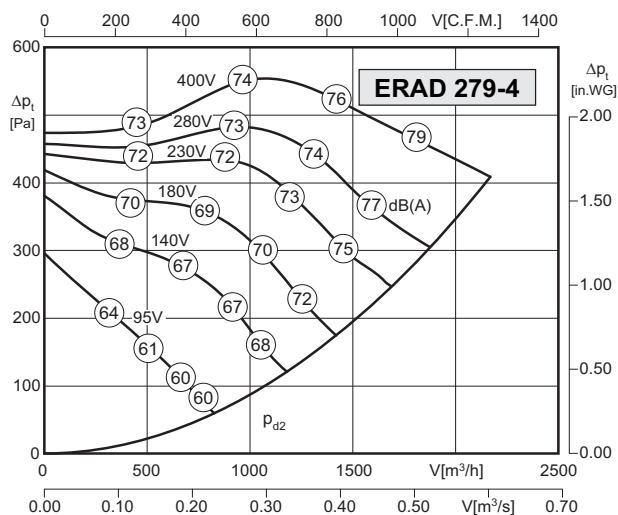
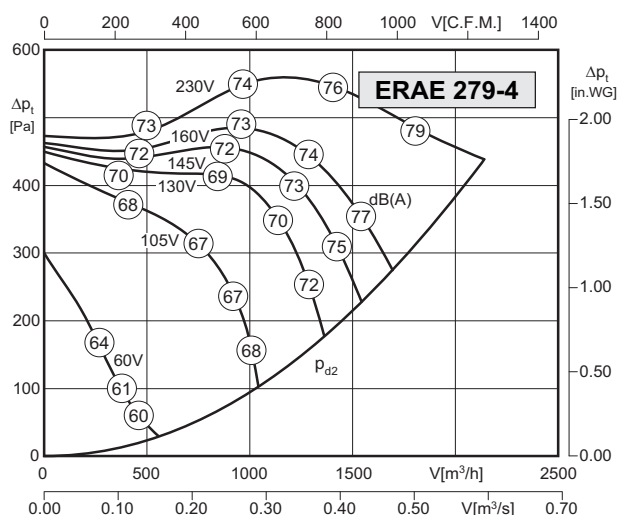
The „A“ weighted sound pressure level  $L_{PA}$  at a distance of 1 metre is calculated approximately by deducting 7 dB(A) from the „A“ weighted sound power level. It is important to note that the reflection and room characteristic as well as natural frequencies influence the sound pressure levels a different way. The relative octave sound power level  $L_{WArel}$  at octave medium frequency you can find on the table on each fan type page.





- Gehäuse aus verzinktem Stahlblech
- steile Volumen-Druck-Kennlinie
- asynchroner Außenläufermotor
- Schutzart IP54
- Isolierstoffklasse F
- extrem geringer Anlaufstrom
- Motorschutz durch Thermokontakte
- transformatorisch steuerbar
- casing made of galvanized sheet steel
- steep volume-pressure-performance curve
- asynchronous external rotor motor
- protection class IP54
- insulation class F
- extremely low starting current
- motor protection by thermal contacts
- speed is variable using auto transformers

### Technische Daten / Technical Data:



Typ / Type: ERAE 279-4		Art.-Nr. / Art.-No.: B20-27900	
U	230V (50Hz)	Δp <sub>fa min</sub>	- Pa
P <sub>1</sub>	0.81 kW	Δl	- %
I <sub>N</sub>	3.85 A	I <sub>A</sub> / I <sub>N</sub>	1.95
n	1225 min <sup>-1</sup>	▲	IP54
C <sub>400V</sub>	16 μF	✱	01.025
t <sub>R</sub>	50 °C	■	15.5 kg

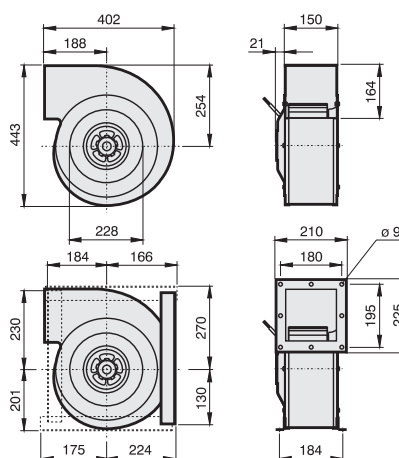
Typ / Type: ERAD 279-4		Art.-Nr. / Art.-No.: B20-27940	
U	400V (50Hz)	Δp <sub>fa min</sub>	- Pa
P <sub>1</sub>	0.85 kW	Δl	- %
I <sub>N</sub>	1.75 A	I <sub>A</sub> / I <sub>N</sub>	2.7
n	1250 min <sup>-1</sup>	▲	IP54
C <sub>400V</sub>	- μF	✱	01.006
t <sub>R</sub>	60 °C	■	15.5 kg

### Geräusche / Sound levels:

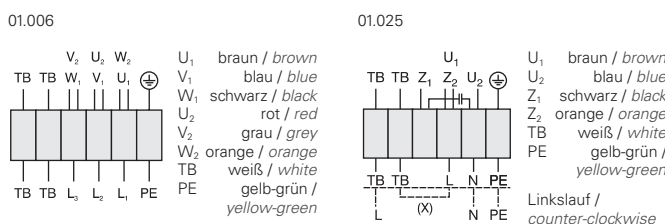
LWA <sub>rel</sub> A-bewertet bei V=0,5*V <sub>max</sub> LWA <sub>rel</sub> A-weighted at V=0,5*V <sub>max</sub>	fM [Hz]						
	125	250	500	1K	2K	4K	8K
Ausblasseite 4-polig / outlet side 4-pole	-22	-13	-7	-6	-5	-7	-15
Ansaugseite 4-polig / inlet side 4-pole	-20	-11	-9	-4	-7	-8	-15

### Maße / Dimensions:

(alle Maße in mm / all dimensions in mm)



### Schaltbild / Wiring diagram:



### Zubehör / Accessories:

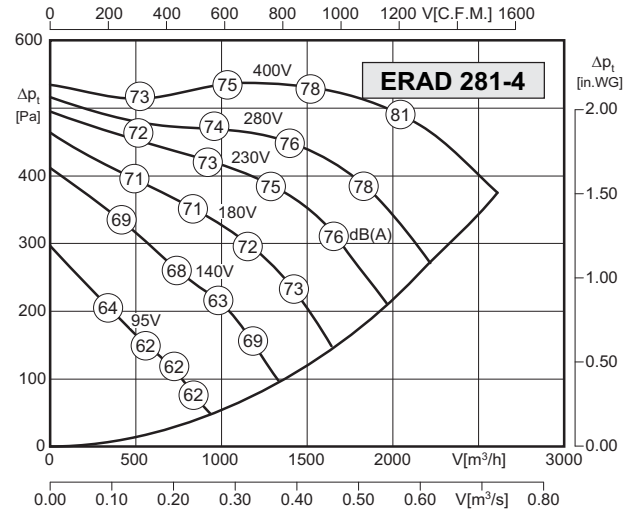
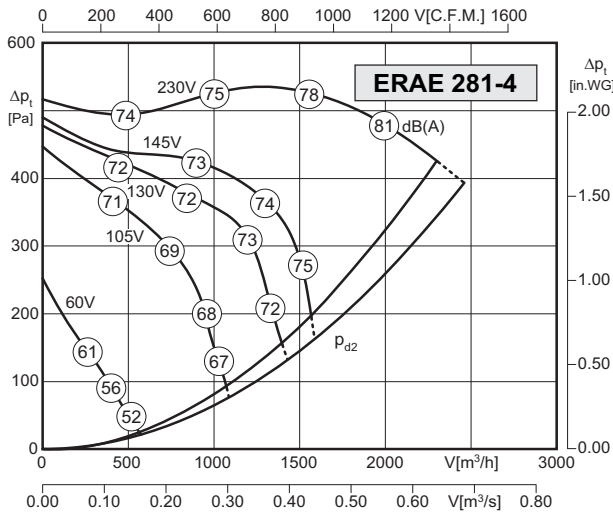






- Gehäuse aus verzinktem Stahlblech
- steile Volumen-Druck-Kennlinie
- asynchroner Außenläufermotor
- Schutzart IP54
- Isolierstoffklasse F
- extrem geringer Anlaufstrom
- Motorschutz durch Thermokontakte
- transformatorisch steuerbar
- casing made of galvanized sheet steel
- steep volume-pressure-performance curve
- asynchronous external rotor motor
- protection class IP54
- insulation class F
- extremely low starting current
- motor protection by thermal contacts
- speed is variable using auto transformers

### Technische Daten / Technical Data:



Typ / Type: ERAE 281-4		Art.-Nr. / Art.-No.: B20-28100	
U	230V (50Hz)	Δpfa min	80 Pa
P <sub>1</sub>	0.9 kW	ΔI	-- %
I <sub>N</sub>	4.25 A	I <sub>A</sub> / I <sub>N</sub>	1.75
n	1200 min <sup>-1</sup>	▲	IP54
C <sub>400V</sub>	16 μF	★	01.025
t <sub>R</sub>	40 °C	■	17 kg

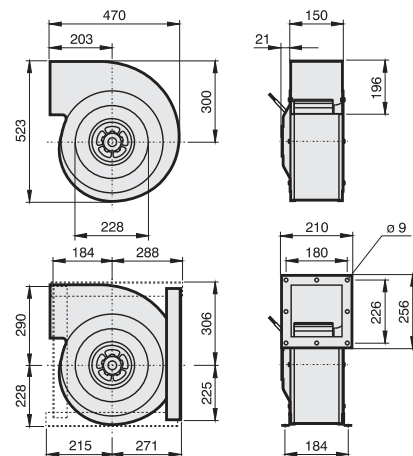
Typ / Type: ERAD 281-4		Art.-Nr. / Art.-No.: B20-28140	
U	400V (50Hz)	Δpfa min	-- Pa
P <sub>1</sub>	1.0 kW	ΔI	-- %
I <sub>N</sub>	1.95 A	I <sub>A</sub> / I <sub>N</sub>	2.7
n	1225 min <sup>-1</sup>	▲	IP54
C <sub>400V</sub>	-- μF	★	01.006
t <sub>R</sub>	50 °C	■	17 kg

### Geräusche / Sound levels:

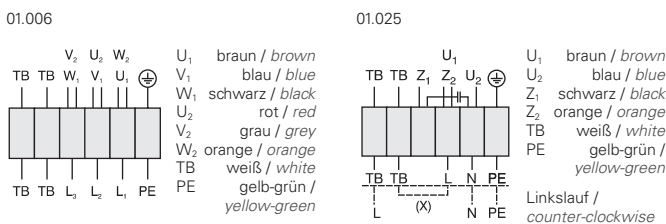
LWArel A-bewertet bei V=0,5*Vmax LWArel A-weighted at V=0,5*Vmax	fM [Hz]						
	125	250	500	1K	2K	4K	8K
Ausblasseite 4-polig / outlet side 4-pole	-22	-13	-7	-6	-5	-7	-15
Ansaugseite 4-polig / inlet side 4-pole	-20	-11	-9	-4	-7	-8	-15

### Maße / Dimensions:

(alle Maße in mm / all dimensions in mm)



### Schaltbild / Wiring diagram:



### Zubehör / Accessories:

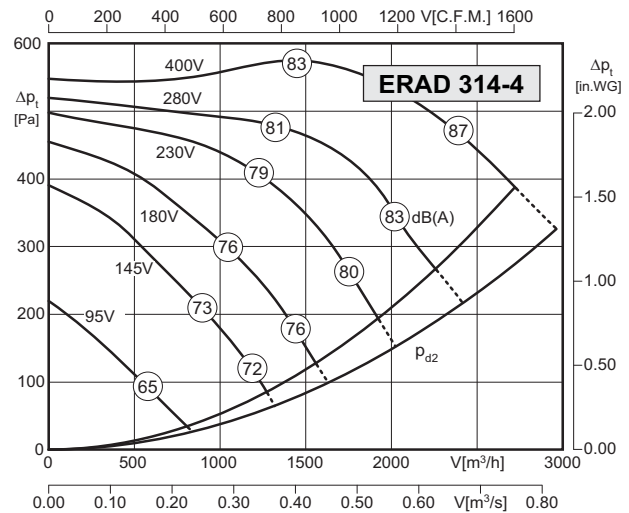
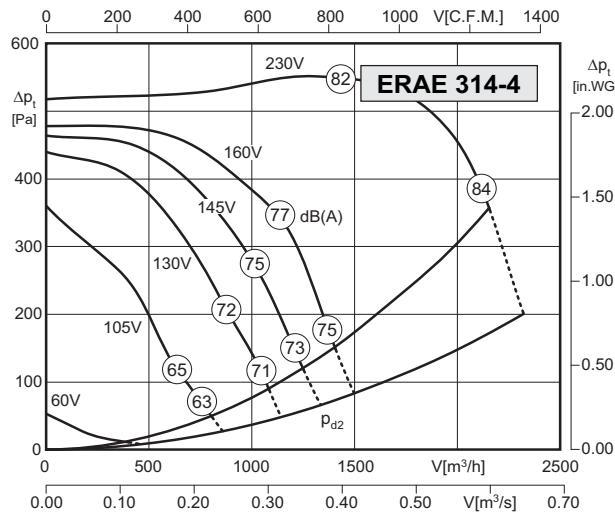


RTE/RTD	MSE/MSD	TE / TD	GS	ABF	ABS	ASS	ASF	BG
Seite/Page 384,392	Seite/Page 378	Seite/Page 400	Seite/Page 404	Seite/Page 416	Seite/Page 416	Seite/Page 418	Seite/Page 418	Seite/Page 419



- Gehäuse aus verzinktem Stahlblech
- steile Volumen-Druck-Kennlinie
- asynchroner Außenläufermotor
- Schutzart IP54
- Isolierstoffklasse F
- extrem geringer Anlaufstrom
- Motorschutz durch Thermokontakte
- transformatorisch steuerbar
- casing made of galvanized sheet steel
- steep volume-pressure-performance curve
- asynchronous external rotor motor
- protection class IP54
- insulation class F
- extremely low starting current
- motor protection by thermal contacts
- speed is variable using auto transformers

### Technische Daten / Technical Data:



Typ / Type: ERAE 314-4		Art.-Nr. / Art.-No.: B20-31400	
U	230V (50Hz)	$\Delta p_{fa \text{ min}}$	200 Pa
P <sub>1</sub>	0.93 kW	$\Delta I$	- %
I <sub>N</sub>	4.2 A	I <sub>A</sub> / I <sub>N</sub>	1.4
n	1025 min <sup>-1</sup>		IP54
C <sub>400v</sub>	16 $\mu$ F		01.025
t <sub>R</sub>	40 °C		25 kg

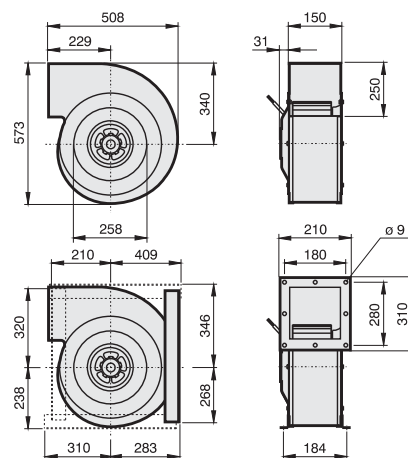
Typ / Type: ERAD 314-4		Art.-Nr. / Art.-No.: B20-31440	
U	400V (50Hz)	$\Delta p_{fa \text{ min}}$	115 Pa
P <sub>1</sub>	1.2 kW	$\Delta I$	- %
I <sub>N</sub>	2.15 A	I <sub>A</sub> / I <sub>N</sub>	2.6
n	1240 min <sup>-1</sup>		IP54
C <sub>400v</sub>	- $\mu$ F		01.006
t <sub>R</sub>	40 °C		25 kg

### Geräusche / Sound levels:

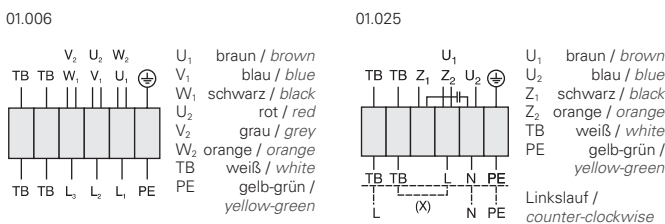
LWA <sub>rel</sub> A-bewertet bei V=0,5*V <sub>max</sub> LWA <sub>rel</sub> A-weighted at V=0,5*V <sub>max</sub>	fM [Hz]						
	125	250	500	1K	2K	4K	8K
Ausblasseite 4-polig / outlet side 4-pole	-22	-13	-7	-6	-5	-7	-15
Ansaugseite 4-polig / inlet side 4-pole	-20	-11	-9	-4	-7	-8	-15

### Maße / Dimensions:

(alle Maße in mm / all dimensions in mm)



### Schaltbild / Wiring diagram:



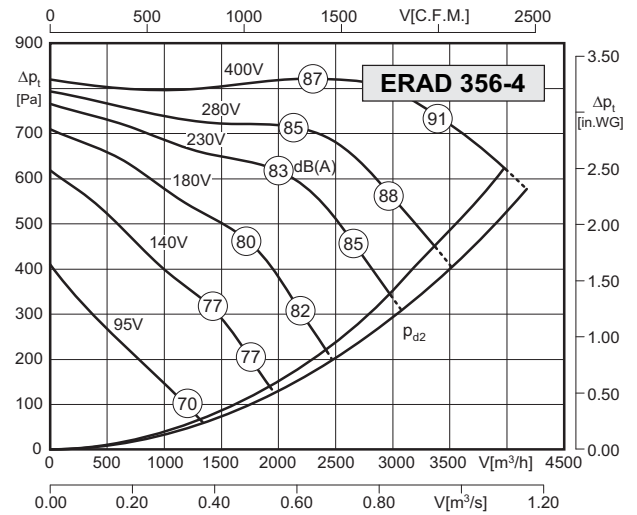
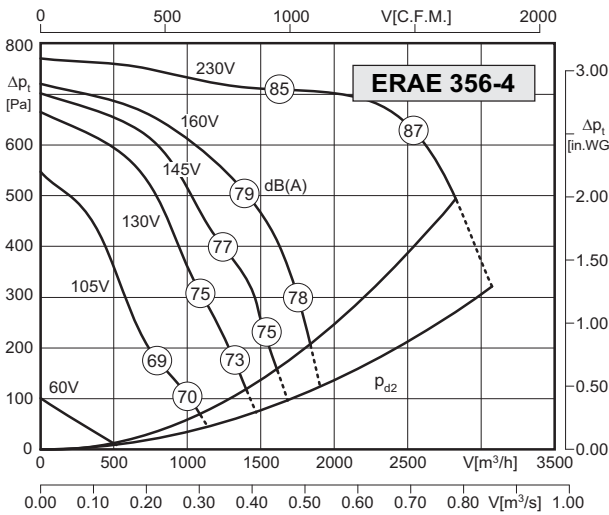
### Zubehör / Accessories:





- Gehäuse aus verzinktem Stahlblech
- steile Volumen-Druck-Kennlinie
- asynchroner Außenläufermotor
- Schutzart IP54
- Isolierstoffklasse F
- extrem geringer Anlaufstrom
- Motorschutz durch Thermokontakte
- transformatorisch steuerbar
- casing made of galvanized sheet steel
- steep volume-pressure-performance curve
- asynchronous external rotor motor
- protection class IP54
- insulation class F
- extremely low starting current
- motor protection by thermal contacts
- speed is variable using auto transformers

### Technische Daten / Technical Data:



Typ / Type: ERAE 356-4		Art.-Nr. / Art.-No.: B20-35600	
U	230V (50Hz)	Δp <sub>fa min</sub>	220 Pa
P <sub>1</sub>	1.56 kW	ΔI	— %
I <sub>N</sub>	7.0 A	I <sub>A</sub> / I <sub>N</sub>	1.6
n	1135 min <sup>-1</sup>	▲	IP54
C <sub>400V</sub>	25 μF	★	01.025
t <sub>R</sub>	40 °C	■	35 kg

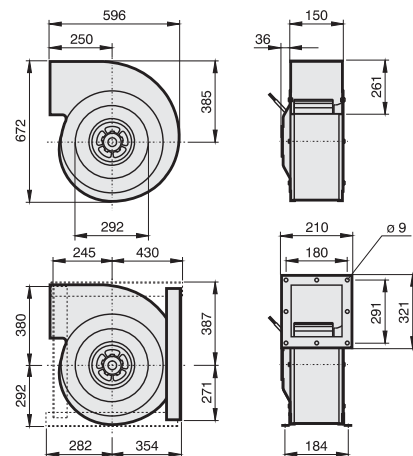
Typ / Type: ERAD 356-4		Art.-Nr. / Art.-No.: B20-35640	
U	400V (50Hz)	Δp <sub>fa min</sub>	100 Pa
P <sub>1</sub>	2.45 kW	ΔI	— %
I <sub>N</sub>	4.5 A	I <sub>A</sub> / I <sub>N</sub>	2.8
n	1270 min <sup>-1</sup>	▲	IP54
C <sub>400V</sub>	— μF	★	01.006
t <sub>R</sub>	40 °C	■	35 kg

### Geräusche / Sound levels:

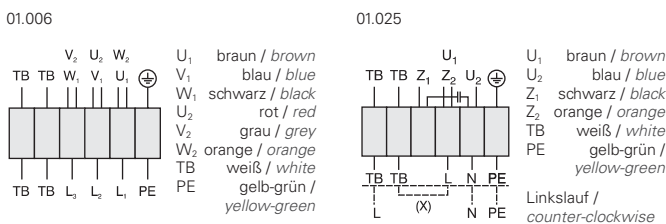
LWA <sub>rel</sub> A-bewertet bei V=0,5*V <sub>max</sub> LWA <sub>rel</sub> A-weighted at V=0,5*V <sub>max</sub>	fM [Hz]						
	125	250	500	1K	2K	4K	8K
Ausblasseite 4-polig / outlet side 4-pole	-22	-13	-7	-6	-5	-7	-15
Ansaugseite 4-polig / inlet side 4-pole	-20	-11	-9	-4	-7	-8	-15

### Maße / Dimensions:

(alle Maße in mm / all dimensions in mm)



### Schaltbild / Wiring diagram:



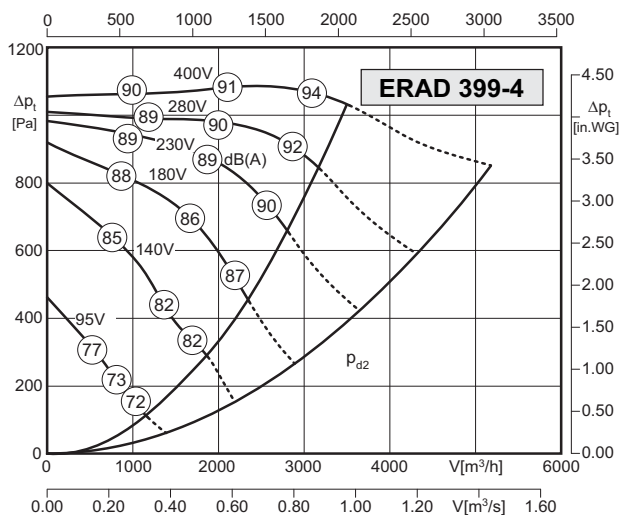
### Zubehör / Accessories:





- Gehäuse aus verzinktem Stahlblech
  - steile Volumen-Druck-Kennlinie
  - asynchroner Außenläufermotor
  - Schutzart IP54
  - Isolierstoffklasse F
  - extrem geringer Anlaufstrom
  - Motorschutz durch Thermokontakte
  - transformatorisch steuerbar
- casing made of galvanized sheet steel
  - steep volume-pressure-performance curve
  - asynchronous external rotor motor
  - protection class IP54
  - insulation class F
  - extremely low starting current
  - motor protection by thermal contacts
  - speed is variable using auto transformers

### Technische Daten / Technical Data:



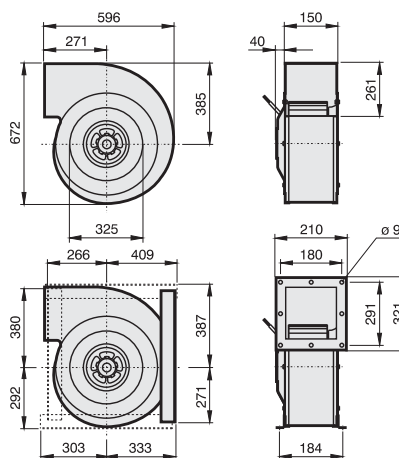
<b>Typ / Type: ERAD 399-4</b>		<b>Art.-Nr. / Art.-No.: B20-39940</b>	
U	400V (50Hz)	Δp <sub>fa min</sub>	650 Pa
P <sub>1</sub>	2.75 kW	ΔI	12 %
I <sub>N</sub>	5.1 A	I <sub>A</sub> / I <sub>N</sub>	4.2
n	1390 min <sup>-1</sup>		IP54
C <sub>400V</sub>	- μF		01.006
t <sub>R</sub>	40 °C		50 kg

### Geräusche / Sound levels:

LWA <sub>rel</sub> A-bewertet bei V=0,5*V <sub>max</sub> LWA <sub>rel</sub> A-weighted at V=0,5*V <sub>max</sub>	fM [Hz]						
	125	250	500	1K	2K	4K	8K
Ausblasseite 4-polig / outlet side 4-pole	-22	-13	-7	-6	-5	-7	-15
Ansaugseite 4-polig / inlet side 4-pole	-20	-11	-9	-4	-7	-8	-15

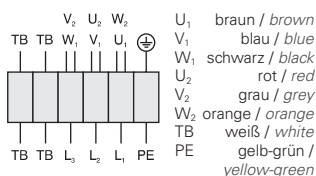
### Maße / Dimensions:

(alle Maße in mm / all dimensions in mm)



### Schaltbild / Wiring diagram:

01.006



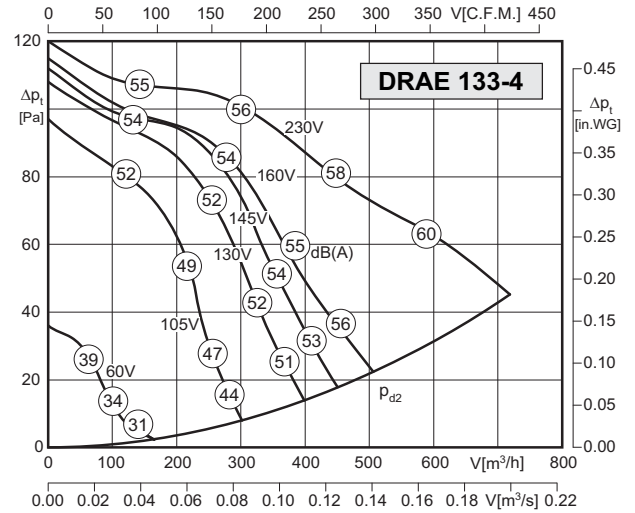
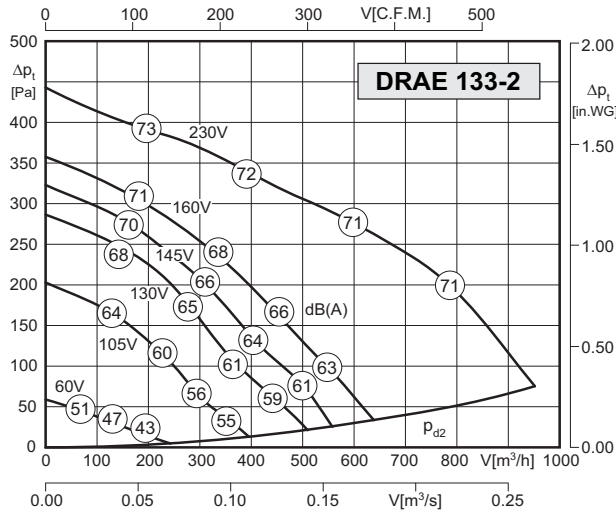
### Zubehör / Accessories:





- Gehäuse aus verzinktem Stahlblech
- steile Volumen-Druck-Kennlinie
- asynchroner Außenläufermotor
- Schutzart IP54
- Isolierstoffklasse F
- extrem geringer Anlaufstrom
- Motorschutz durch Thermokontakte
- transformatorisch steuerbar
- casing made of galvanized sheet steel
- steep volume-pressure-performance curve
- asynchronous external rotor motor
- protection class IP54
- insulation class F
- extremely low starting current
- motor protection by thermal contacts
- speed is variable using auto transformers

**Technische Daten / Technical Data:**



Typ / Type: <b>DRAE 133-2</b>		Art.-Nr. / Art.-No.: <b>C00-13303</b>	
U	230V (50Hz)	Δpfa min	-- Pa
P1	0.24 kW	ΔI	-- %
IN	0.95 A	IA / IN	1.1
n	1510 min <sup>-1</sup>	▲	IP44
C400v	6 μF	★	01.009
tR	50 °C	■	4 kg

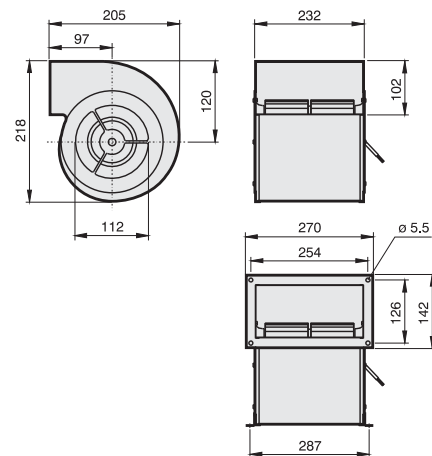
Typ / Type: <b>DRAE 133-4</b>		Art.-Nr. / Art.-No.: <b>C00-13301</b>	
U	230V (50Hz)	Δpfa min	-- Pa
P1	0.09 kW	ΔI	-- %
IN	0.38 A	IA / IN	1.3
n	1160 min <sup>-1</sup>	▲	IP44
C400v	2 μF	★	01.009
tR	60 °C	■	4 kg

**Geräusche / Sound levels:**

LWArel A-bewertet bei V=0,5*Vmax LWArel A-weighted at V=0,5*Vmax	fM [Hz]						
	125	250	500	1K	2K	4K	8K
Ausblasseite 4-polig / outlet side 4-pole	-22	-13	-7	-4	-7	-9	-17
Ansaugseite 4-polig / inlet side 4-pole	-18	-10	-8	-5	-6	-9	-15

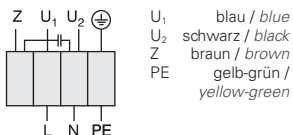
**Maße / Dimensions:**

(alle Maße in mm / all dimensions in mm)



**Schaltbild / Wiring diagram:**

01.009



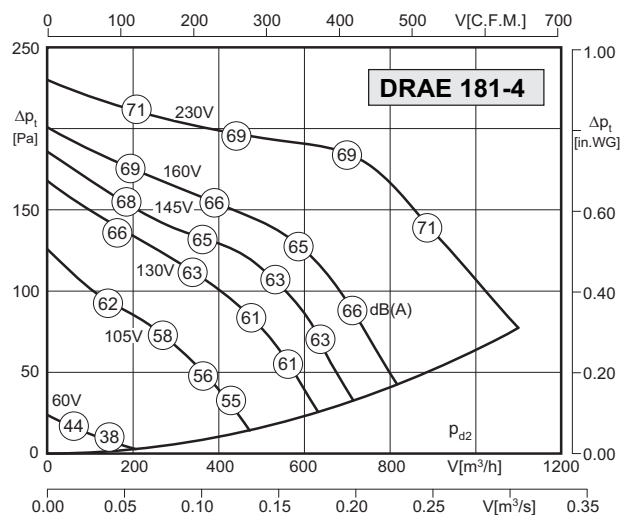
**Zubehör / Accessories:**





- Gehäuse aus verzinktem Stahlblech
  - steile Volumen-Druck-Kennlinie
  - asynchroner Außenläufermotor
  - Schutzart IP54
  - Isolierstoffklasse F
  - extrem geringer Anlaufstrom
  - Motorschutz durch Thermokontakte
  - transformatorisch steuerbar
- casing made of galvanized sheet steel
  - steep volume-pressure-performance curve
  - asynchronous external rotor motor
  - protection class IP54
  - insulation class F
  - extremely low starting current
  - motor protection by thermal contacts
  - speed is variable using auto transformers

### Technische Daten / Technical Data:



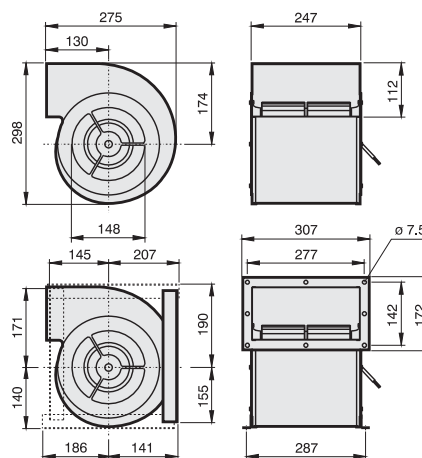
Typ / Type: DRAE 181-4		Art.-Nr. / Art.-No.: C00-18105	
U	230V (50Hz)	Δp <sub>fa</sub> min	- Pa
P <sub>1</sub>	0.19 kW	ΔI	- %
I <sub>N</sub>	0.85 A	I <sub>A</sub> / I <sub>N</sub>	1.6
n	1110 min <sup>-1</sup>		IP54
C <sub>400V</sub>	4 μF		01.025
t <sub>R</sub>	70 °C		10 kg

### Geräusche / Sound levels:

LWA <sub>rel</sub> A-bewertet bei V=0,5*V <sub>max</sub> LWA <sub>rel</sub> A-weighted at V=0,5*V <sub>max</sub>	fM [Hz]						
	125	250	500	1K	2K	4K	8K
Ausblasseite 4-polig / outlet side 4-pole	-22	-13	-7	-4	-7	-9	-17
Ansaugseite 4-polig / inlet side 4-pole	-18	-10	-8	-5	-6	-9	-15

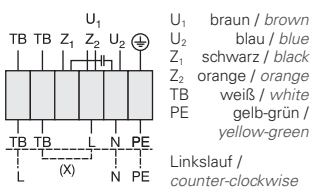
### Maße / Dimensions:

(alle Maße in mm / all dimensions in mm)



### Schaltbild / Wiring diagram:

01.025



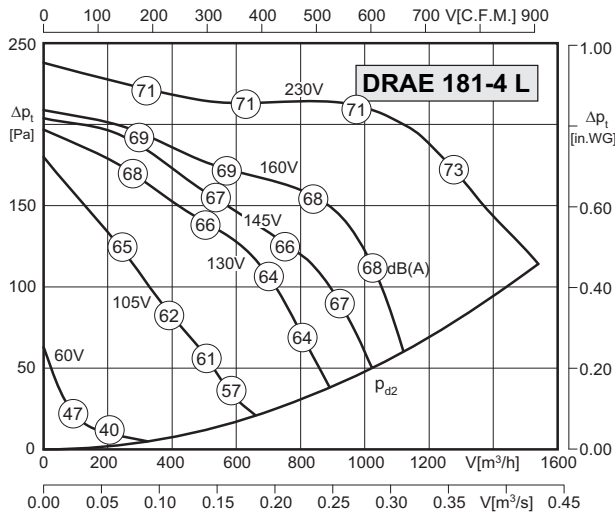
### Zubehör / Accessories:





- Gehäuse aus verzinktem Stahlblech
  - steile Volumen-Druck-Kennlinie
  - asynchroner Außenläufermotor
  - Schutzart IP54
  - Isolierstoffklasse F
  - extrem geringer Anlaufstrom
  - Motorschutz durch Thermokontakte
  - transformatorisch steuerbar
- casing made of galvanized sheet steel
  - steep volume-pressure-performance curve
  - asynchronous external rotor motor
  - protection class IP54
  - insulation class F
  - extremely low starting current
  - motor protection by thermal contacts
  - speed is variable using auto transformers

### Technische Daten / Technical Data:



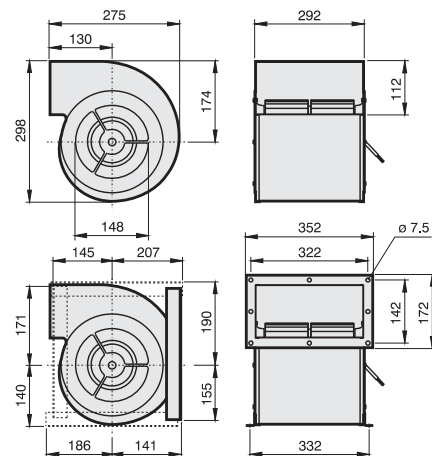
Typ / Type: DRAE 181-4 L		Art.-Nr. / Art.-No.: C00-18108	
U	230V (50Hz)	Δp <sub>fa min</sub>	-- Pa
P <sub>1</sub>	0.28 kW	ΔI	4 %
I <sub>N</sub>	1.2 A	I <sub>A</sub> / I <sub>N</sub>	1.7
n	1110 min <sup>-1</sup>		IP54
C <sub>400V</sub>	5 μF		01.025
t <sub>R</sub>	70 °C		10 kg

### Geräusche / Sound levels:

LWA <sub>rel</sub> A-bewertet bei V=0,5*V <sub>max</sub> LWA <sub>rel</sub> A-weighted at V=0,5*V <sub>max</sub>	fM [Hz]						
	125	250	500	1K	2K	4K	8K
Ausblasseite 4-polig / outlet side 4-pole	-22	-13	-7	-4	-7	-9	-17
Ansaugseite 4-polig / inlet side 4-pole	-18	-10	-8	-5	-6	-9	-15

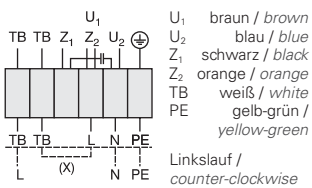
### Maße / Dimensions:

(alle Maße in mm / all dimensions in mm)



### Schaltbild / Wiring diagram:

01.025



### Zubehör / Accessories:



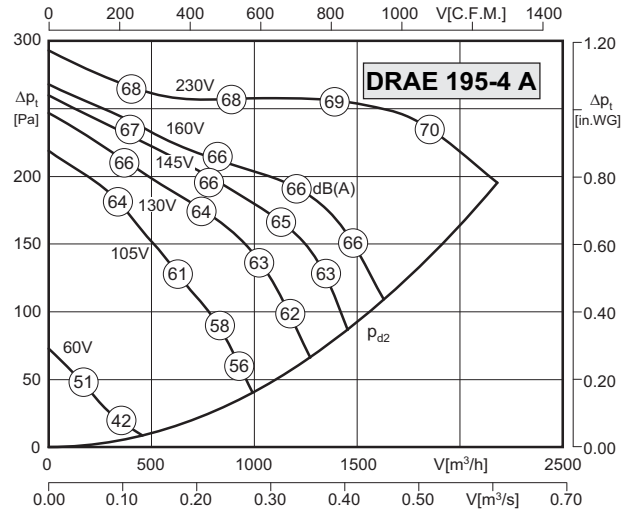
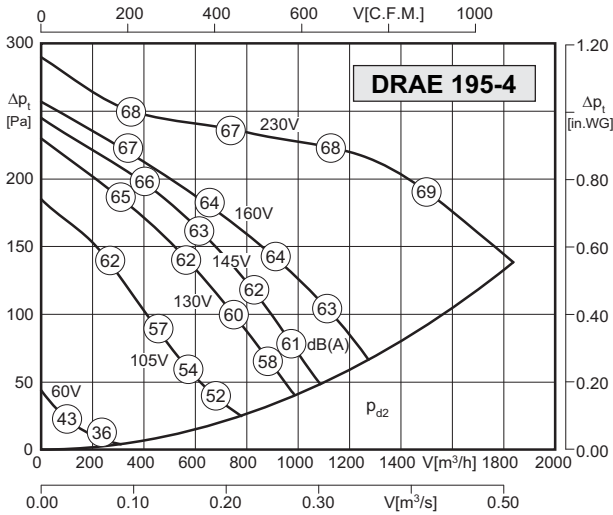
# Radialventilatoren doppelflutig / Centrifugal Fans double inlet

## Baugröße / Size: 195



- Gehäuse aus verzinktem Stahlblech
- steile Volumen-Druck-Kennlinie
- asynchroner Außenläufermotor
- Schutzart IP54
- Isolierstoffklasse F
- extrem geringer Anlaufstrom
- Motorschutz durch Thermokontakte
- transformatorisch steuerbar
- casing made of galvanized sheet steel
- steep volume-pressure-performance curve
- asynchronous external rotor motor
- protection class IP54
- insulation class F
- extremely low starting current
- motor protection by thermal contacts
- speed is variable using auto transformers

### Technische Daten / Technical Data:



Typ / Type: DRAE 195-4		Art.-Nr. / Art.-No.: C00-19501	
U	230V (50Hz)	$\Delta p_{fa \text{ min}}$	- Pa
P <sub>1</sub>	0.30 kW	$\Delta I$	- %
I <sub>N</sub>	1.4 A	I <sub>A</sub> / I <sub>N</sub>	1.45
n	1020 min <sup>-1</sup>		IP54
C <sub>400V</sub>	5 μF		01.025
t <sub>R</sub>	70 °C		12 kg

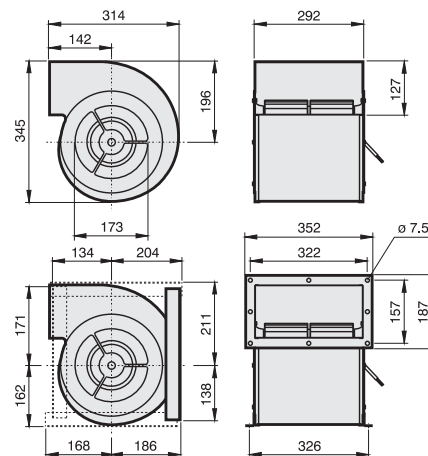
Typ / Type: DRAE 195-4 A		Art.-Nr. / Art.-No.: C00-19504	
U	230V (50Hz)	$\Delta p_{fa \text{ min}}$	- Pa
P <sub>1</sub>	0.41 kW	$\Delta I$	- %
I <sub>N</sub>	1.7 A	I <sub>A</sub> / I <sub>N</sub>	1.75
n	1170 min <sup>-1</sup>		IP54
C <sub>400V</sub>	8 μF		01.025
t <sub>R</sub>	70 °C		12 kg

### Geräusche / Sound levels:

LWA <sub>rel</sub> A-bewertet bei V=0,5*V <sub>max</sub> LWA <sub>rel</sub> A-weighted at V=0,5*V <sub>max</sub>	fM [Hz]						
	125	250	500	1K	2K	4K	8K
Ausblasseite 4-polig / outlet side 4-pole	-22	-13	-7	-4	-7	-9	-17
Ansaugseite 4-polig / inlet side 4-pole	-18	-10	-8	-5	-6	-9	-15

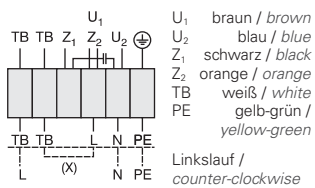
### Maße / Dimensions:

(alle Maße in mm / all dimensions in mm)



### Schaltbild / Wiring diagram:

01.025



### Zubehör / Accessories:

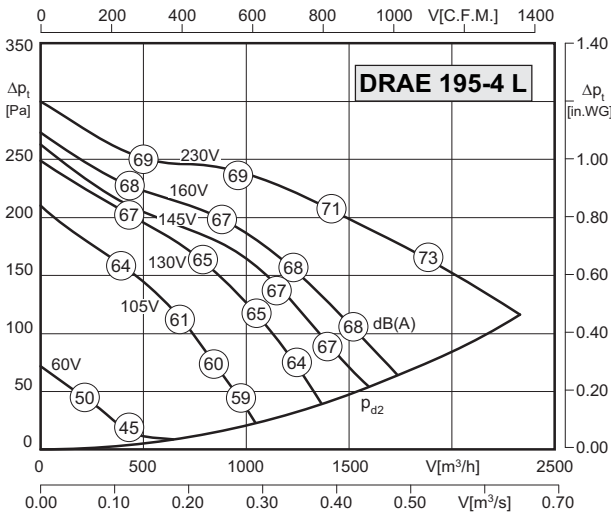






- Gehäuse aus verzinktem Stahlblech
  - steile Volumen-Druck-Kennlinie
  - asynchroner Außenläufermotor
  - Schutzart IP54
  - Isolierstoffklasse F
  - extrem geringer Anlaufstrom
  - Motorschutz durch Thermokontakte
  - transformatorisch steuerbar
- casing made of galvanized sheet steel
  - steep volume-pressure-performance curve
  - asynchronous external rotor motor
  - protection class IP54
  - insulation class F
  - extremely low starting current
  - motor protection by thermal contacts
  - speed is variable using auto transformers

### Technische Daten / Technical Data:



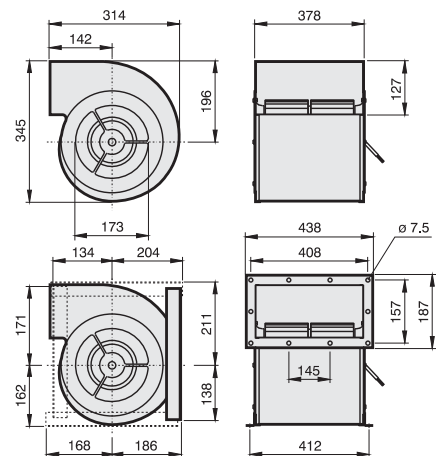
Typ / Type: <b>DRAE 195-4 L</b>		Art.-Nr. / Art.-No.: <b>C00-19507</b>	
U	230V (50Hz)	$\Delta p_{fa \text{ min}}$	-- Pa
P <sub>1</sub>	0.42 kW	$\Delta I$	-- %
I <sub>N</sub>	1.8 A	I <sub>A</sub> / I <sub>N</sub>	1.6
n	1140 min <sup>-1</sup>		IP54
C <sub>400V</sub>	8 μF		01.025
t <sub>R</sub>	70 °C		13 kg

### Geräusche / Sound levels:

LWA <sub>rel</sub> A-bewertet bei V=0,5*V <sub>max</sub> LWA <sub>rel</sub> A-weighted at V=0,5*V <sub>max</sub>	fM [Hz]						
	125	250	500	1K	2K	4K	8K
Ausblasseite 4-polig / outlet side 4-pole	-22	-13	-7	-4	-7	-9	-17
Ansaugseite 4-polig / inlet side 4-pole	-18	-10	-8	-5	-6	-9	-15

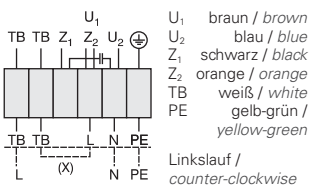
### Maße / Dimensions:

(alle Maße in mm / all dimensions in mm)



### Schaltbild / Wiring diagram:

01.025



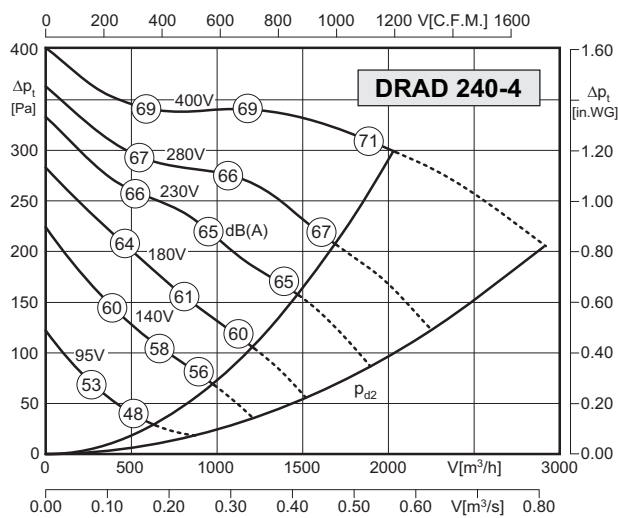
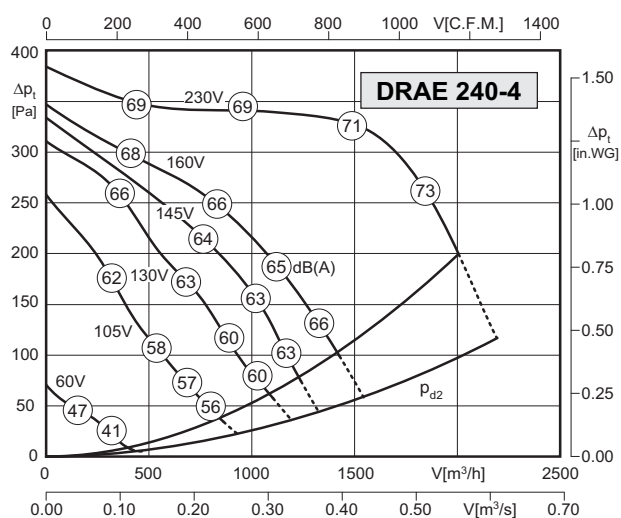
### Zubehör / Accessories:





- Gehäuse aus verzinktem Stahlblech
  - steile Volumen-Druck-Kennlinie
  - asynchroner Außenläufermotor
  - Schutzart IP54
  - Isolierstoffklasse F
  - extrem geringer Anlaufstrom
  - Motorschutz durch Thermokontakte
  - transformatorisch steuerbar
- casing made of galvanized sheet steel
  - steep volume-pressure-performance curve
  - asynchronous external rotor motor
  - protection class IP54
  - insulation class F
  - extremely low starting current
  - motor protection by thermal contacts
  - speed is variable using auto transformers

### Technische Daten / Technical Data:



Typ / Type: DRAE 240-4		Art.-Nr. / Art.-No.: C00-24000	
U	230V (50Hz)	Δp <sub>fa</sub> min	100 Pa
P <sub>1</sub>	0.5 kW	Δl	- %
I <sub>N</sub>	2.2 A	I <sub>A</sub> / I <sub>N</sub>	1.3
n	950 min <sup>-1</sup>	▲	IP54
C <sub>400V</sub>	10 μF	✱	01.025
t <sub>R</sub>	40 °C	🔌	15 kg

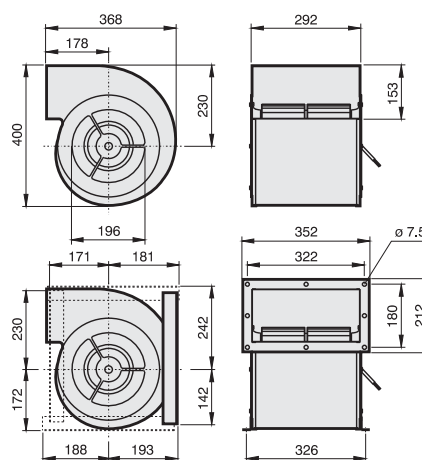
Typ / Type: DRAD 240-4		Art.-Nr. / Art.-No.: C00-24040	
U	400V (50Hz)	Δp <sub>fa</sub> min	200 Pa
P <sub>1</sub>	0.47 kW	Δl	- %
I <sub>N</sub>	1.0 A	I <sub>A</sub> / I <sub>N</sub>	3.6
n	1150 min <sup>-1</sup>	▲	IP54
C <sub>400V</sub>	- μF	✱	01.006
t <sub>R</sub>	40 °C	🔌	13 kg

### Geräusche / Sound levels:

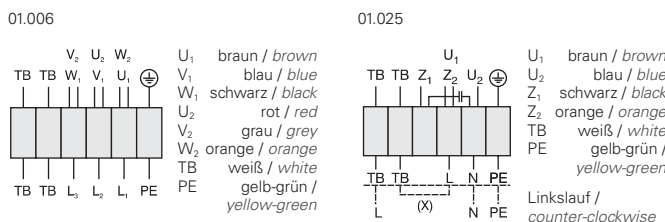
LWA <sub>rel</sub> A-bewertet bei V=0,5*V <sub>max</sub> LWA <sub>rel</sub> A-weighted at V=0,5*V <sub>max</sub>	fM [Hz]						
	125	250	500	1K	2K	4K	8K
Ausblasseite 4-polig / outlet side 4-pole	-22	-13	-7	-4	-7	-9	-17
Ansaugseite 4-polig / inlet side 4-pole	-18	-10	-8	-5	-6	-9	-15

### Maße / Dimensions:

(alle Maße in mm / all dimensions in mm)



### Schaltbild / Wiring diagram:



### Zubehör / Accessories:

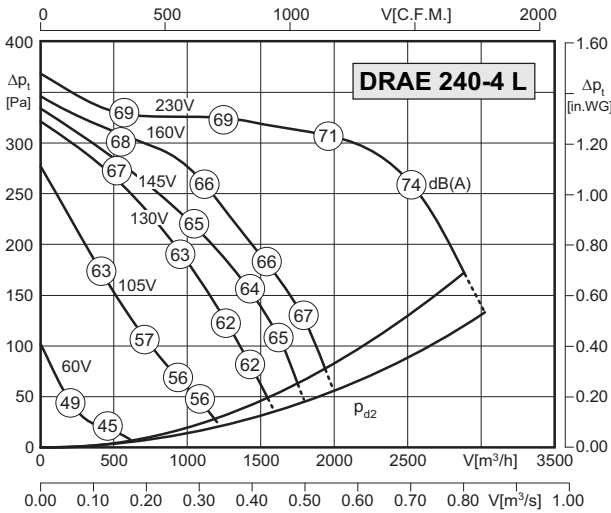


RTE/RTD Seite/Page 384,392  
 MSE/MSD Seite/Page 378  
 TE/TD Seite/Page 400  
 GS Seite/Page 404  
 ABF Seite/Page 416  
 ABS Seite/Page 416



- Gehäuse aus verzinktem Stahlblech
  - steile Volumen-Druck-Kennlinie
  - asynchroner Außenläufermotor
  - Schutzart IP54
  - Isolierstoffklasse F
  - extrem geringer Anlaufstrom
  - Motorschutz durch Thermokontakte
  - transformatorisch steuerbar
- casing made of galvanized sheet steel
  - steep volume-pressure-performance curve
  - asynchronous external rotor motor
  - protection class IP54
  - insulation class F
  - extremely low starting current
  - motor protection by thermal contacts
  - speed is variable using auto transformers

### Technische Daten / Technical Data:



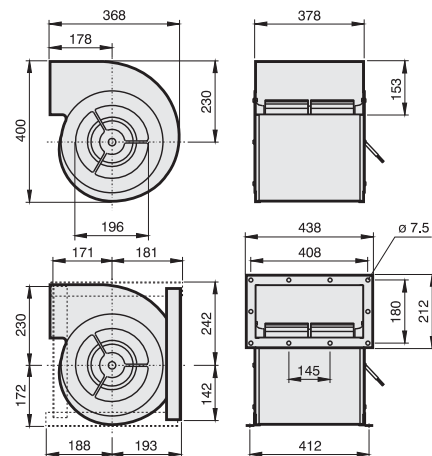
Typ / Type: <b>DRAE 240-4 L</b>		Art.-Nr. / Art.-No.: <b>C00-24003</b>	
U	230V (50Hz)	$\Delta p_{fa \text{ min}}$	50 Pa
P <sub>1</sub>	0.68 kW	$\Delta I$	-- %
I <sub>N</sub>	3.1 A	I <sub>A</sub> / I <sub>N</sub>	1.3
n	950 min <sup>-1</sup>		IP54
C <sub>400V</sub>	10 μF		01.025
t <sub>R</sub>	40 °C		19 kg

### Geräusche / Sound levels:

LWA <sub>rel</sub> A-bewertet bei V=0,5*V <sub>max</sub> LWA <sub>rel</sub> A-weighted at V=0,5*V <sub>max</sub>	fM [Hz]						
	125	250	500	1K	2K	4K	8K
Ausblasseite 4-polig / outlet side 4-pole	-22	-13	-7	-4	-7	-9	-17
Ansaugseite 4-polig / inlet side 4-pole	-18	-10	-8	-5	-6	-9	-15

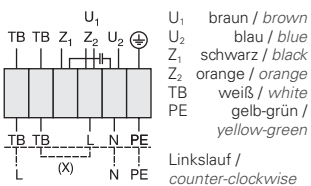
### Maße / Dimensions:

(alle Maße in mm / all dimensions in mm)



### Schaltbild / Wiring diagram:

01.025



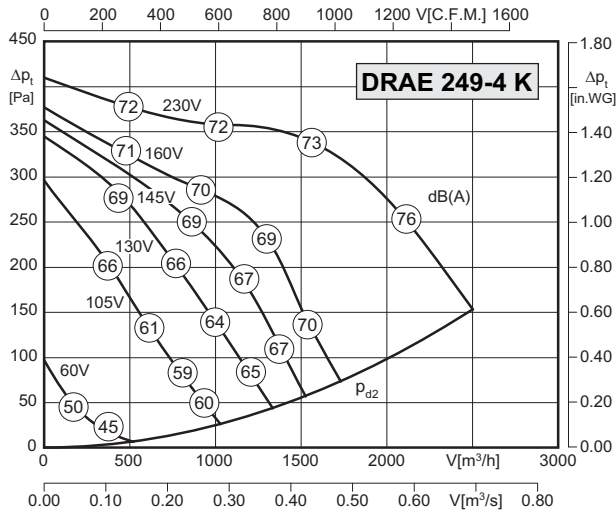
### Zubehör / Accessories:





- Gehäuse aus verzinktem Stahlblech
- steile Volumen-Druck-Kennlinie
- asynchroner Außenläufermotor
- Schutzart IP54
- Isolierstoffklasse F
- extrem geringer Anlaufstrom
- Motorschutz durch Thermokontakte
- transformatorisch steuerbar
- casing made of galvanized sheet steel
- steep volume-pressure-performance curve
- asynchronous external rotor motor
- protection class IP54
- insulation class F
- extremely low starting current
- motor protection by thermal contacts
- speed is variable using auto transformers

### Technische Daten / Technical Data:



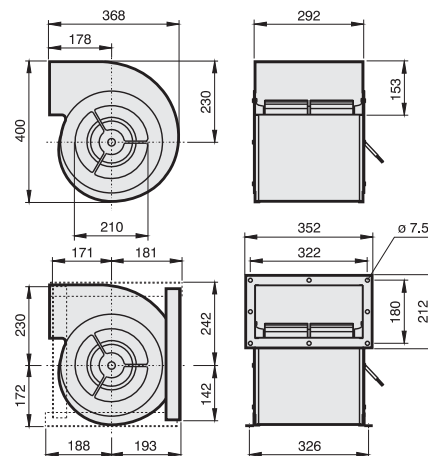
Typ / Type: <b>DRAE 249-4 K</b>		Art.-Nr. / Art.-No.: <b>C00-24900</b>	
U	230V (50Hz)	Δp <sub>fa</sub> min	- Pa
P <sub>1</sub>	0.65 kW	Δl	- %
I <sub>N</sub>	2.95 A	I <sub>A</sub> / I <sub>N</sub>	1.6
n	960 min <sup>-1</sup>		IP54
C <sub>400v</sub>	10 μF		01.025
t <sub>R</sub>	45 °C		17 kg

### Geräusche / Sound levels:

LWA <sub>rel</sub> A-bewertet bei V=0,5*V <sub>max</sub> LWA <sub>rel</sub> A-weighted at V=0,5*V <sub>max</sub>	fM [Hz]						
	125	250	500	1K	2K	4K	8K
Ausblasseite 4-polig / outlet side 4-pole	-22	-13	-7	-4	-7	-9	-17
Ansaugseite 4-polig / inlet side 4-pole	-18	-10	-8	-5	-6	-9	-15

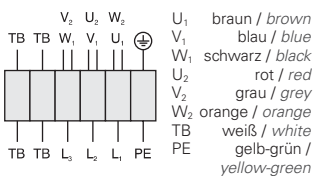
### Maße / Dimensions:

(alle Maße in mm / all dimensions in mm)



### Schaltbild / Wiring diagram:

01.006



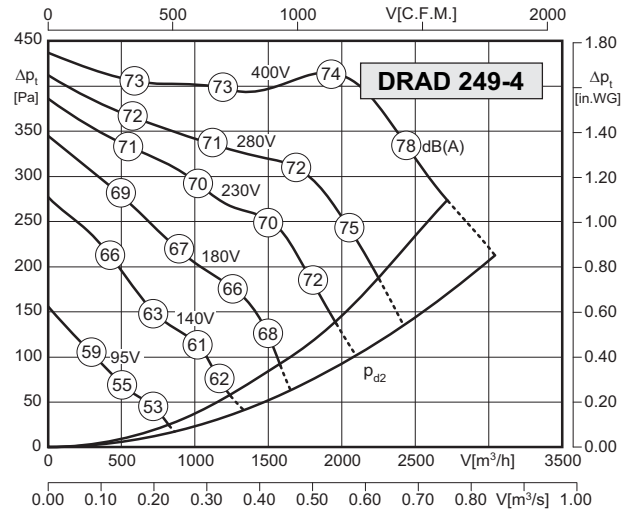
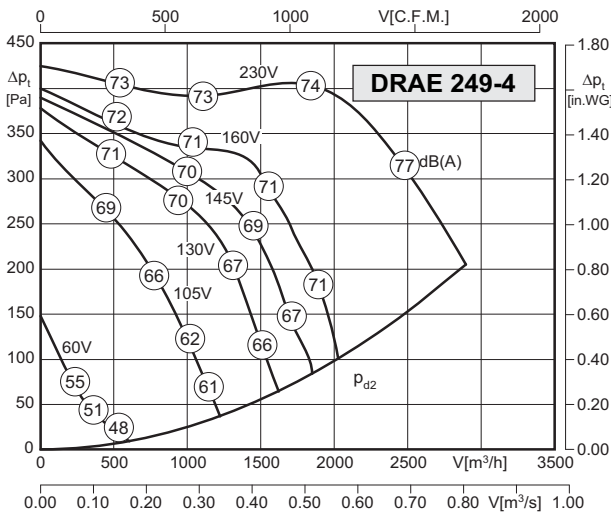
### Zubehör / Accessories:





- Gehäuse aus verzinktem Stahlblech
  - steile Volumen-Druck-Kennlinie
  - asynchroner Außenläufermotor
  - Schutzart IP54
  - Isolierstoffklasse F
  - extrem geringer Anlaufstrom
  - Motorschutz durch Thermokontakte
  - transformatorisch steuerbar
- casing made of galvanized sheet steel
  - steep volume-pressure-performance curve
  - asynchronous external rotor motor
  - protection class IP54
  - insulation class F
  - extremely low starting current
  - motor protection by thermal contacts
  - speed is variable using auto transformers

### Technische Daten / Technical Data:



Typ / Type: DRAE 249-4		Art.-Nr. / Art.-No.: C00-24905	
U	230V (50Hz)	Δpfa min	-- Pa
P1	0.82 kW	ΔI	-- %
IN	3.4 A	IA / IN	1.6
n	1100 min <sup>-1</sup>	▲	IP54
C400v	14 μF	★	01.025
tR	40 °C	■	17 kg

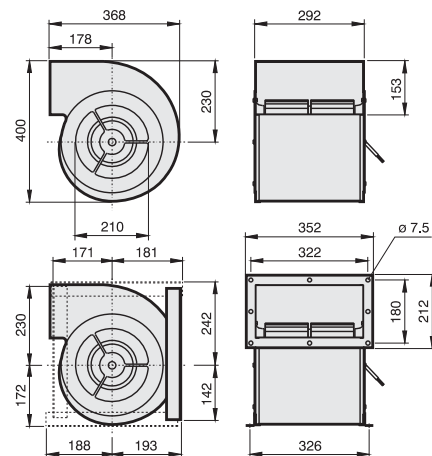
Typ / Type: DRAD 249-4		Art.-Nr. / Art.-No.: C00-24940	
U	400V (50Hz)	Δpfa min	100 Pa
P1	0.7 kW	ΔI	-- %
IN	1.4 A	IA / IN	2.4
n	1220 min <sup>-1</sup>	▲	IP54
C400v	-- μF	★	01.006
tR	40 °C	■	15 kg

### Geräusche / Sound levels:

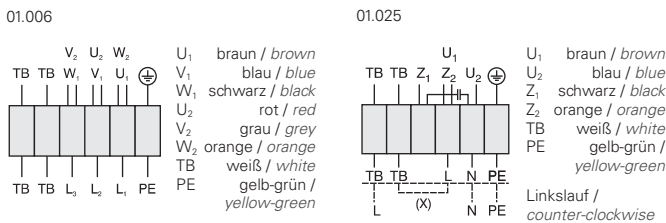
LWArel A-bewertet bei V=0,5*Vmax LWArel A-weighted at V=0,5*Vmax	fM [Hz]						
	125	250	500	1K	2K	4K	8K
Ausblasseite 4-polig / outlet side 4-pole	-22	-13	-7	-4	-7	-9	-17
Ansaugseite 4-polig / inlet side 4-pole	-18	-10	-8	-5	-6	-9	-15

### Maße / Dimensions:

(alle Maße in mm / all dimensions in mm)



### Schaltbild / Wiring diagram:



### Zubehör / Accessories:

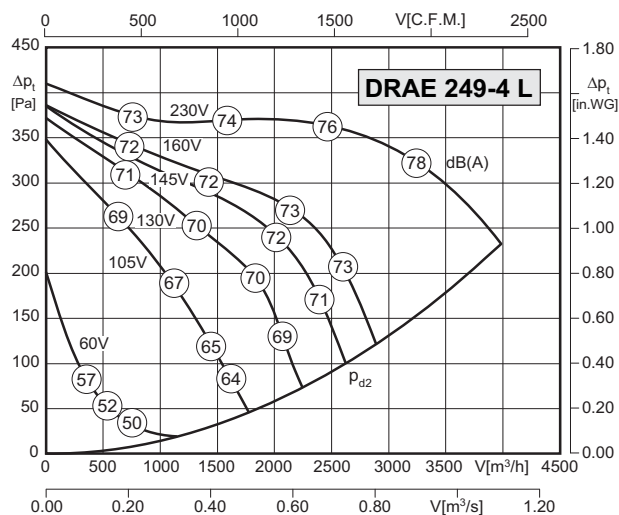


RTE/RTD	MSE/MSD	TE/TD	GS	ABF	ABS
Seite/Page 384,392	Seite/Page 378	Seite/Page 400	Seite/Page 404	Seite/Page 416	Seite/Page 416



- Gehäuse aus verzinktem Stahlblech
- steile Volumen-Druck-Kennlinie
- asynchroner Außenläufermotor
- Schutzart IP54
- Isolierstoffklasse F
- extrem geringer Anlaufstrom
- Motorschutz durch Thermokontakte
- transformatorisch steuerbar
- casing made of galvanized sheet steel
- steep volume-pressure-performance curve
- asynchronous external rotor motor
- protection class IP54
- insulation class F
- extremely low starting current
- motor protection by thermal contacts
- speed is variable using auto transformers

### Technische Daten / Technical Data:



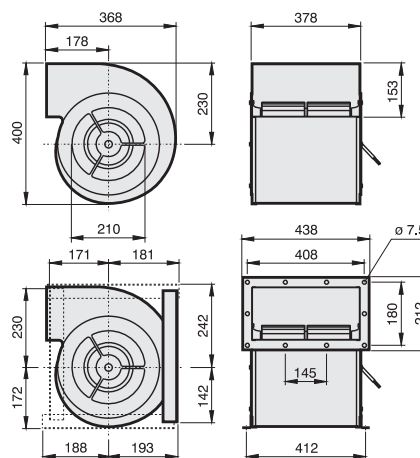
Typ / Type: DRAE 249-4 L		Art.-Nr. / Art.-No.: C00-24906	
U	230V (50Hz)	Δp <sub>fa</sub> min	- Pa
P <sub>1</sub>	1.0 kW	ΔI	- %
I <sub>N</sub>	4.55 A	I <sub>A</sub> / I <sub>N</sub>	1.6
n	1110 min <sup>-1</sup>		IP54
C <sub>400v</sub>	16 μF		01.025
t <sub>R</sub>	40 °C		20 kg

### Geräusche / Sound levels:

LWA <sub>rel</sub> A-bewertet bei V=0,5*V <sub>max</sub> LWA <sub>rel</sub> A-weighted at V=0,5*V <sub>max</sub>	fM [Hz]						
	125	250	500	1K	2K	4K	8K
Ausblasseite 4-polig / outlet side 4-pole	-22	-13	-7	-4	-7	-9	-17
Ansaugseite 4-polig / inlet side 4-pole	-18	-10	-8	-5	-6	-9	-15

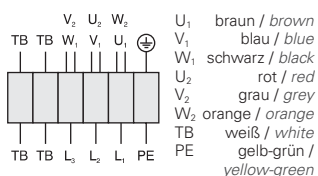
### Maße / Dimensions:

(alle Maße in mm / all dimensions in mm)



### Schaltbild / Wiring diagram:

01.006



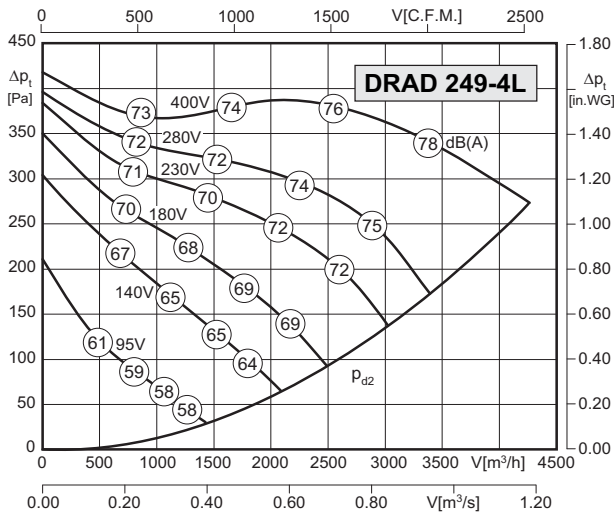
### Zubehör / Accessories:





- Gehäuse aus verzinktem Stahlblech
  - steile Volumen-Druck-Kennlinie
  - asynchroner Außenläufermotor
  - Schutzart IP54
  - Isolierstoffklasse F
  - extrem geringer Anlaufstrom
  - Motorschutz durch Thermokontakte
  - transformatorisch steuerbar
- casing made of galvanized sheet steel
  - steep volume-pressure-performance curve
  - asynchronous external rotor motor
  - protection class IP54
  - insulation class F
  - extremely low starting current
  - motor protection by thermal contacts
  - speed is variable using auto transformers

### Technische Daten / Technical Data:



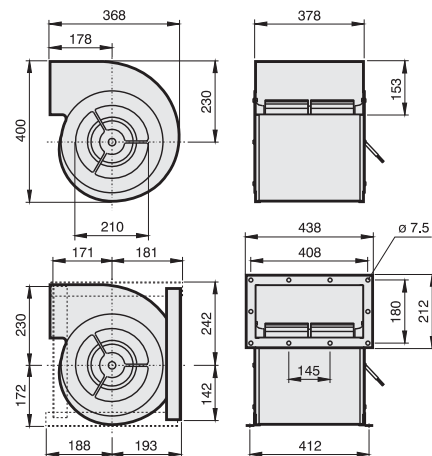
Typ / Type: DRAD 249-4 L		Art.-Nr. / Art.-No.: C00-24943	
U	400V (50Hz)	Δpfa min	-- Pa
P1	1.08 kW	ΔI	-- %
IN	2.05 A	IA / IN	2.5
n	1140 min <sup>-1</sup>	▲	IP54
C400V	-- μF	★	01.006
tR	40 °C	■	20 kg

### Geräusche / Sound levels:

LWArel A-bewertet bei V=0,5*Vmax LWArel A-weighted at V=0,5*Vmax	fM [Hz]						
	125	250	500	1K	2K	4K	8K
Ausblasseite 4-polig / outlet side 4-pole	-22	-13	-7	-4	-7	-9	-17
Ansaugseite 4-polig / inlet side 4-pole	-18	-10	-8	-5	-6	-9	-15

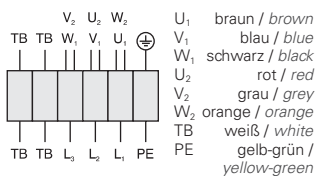
### Maße / Dimensions:

(alle Maße in mm / all dimensions in mm)



### Schaltbild / Wiring diagram:

01.006



### Zubehör / Accessories:



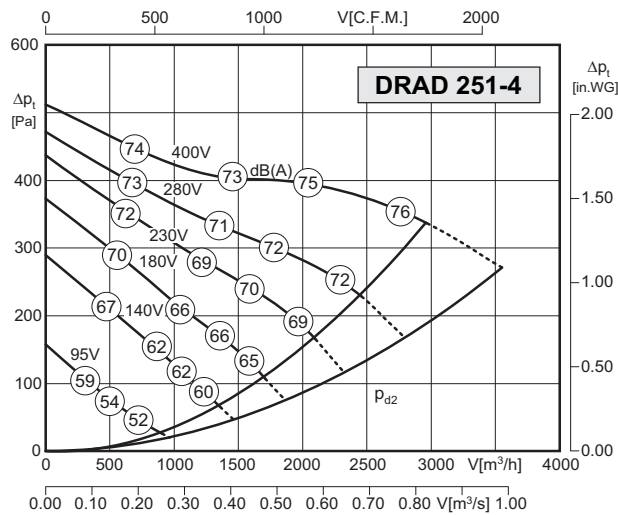
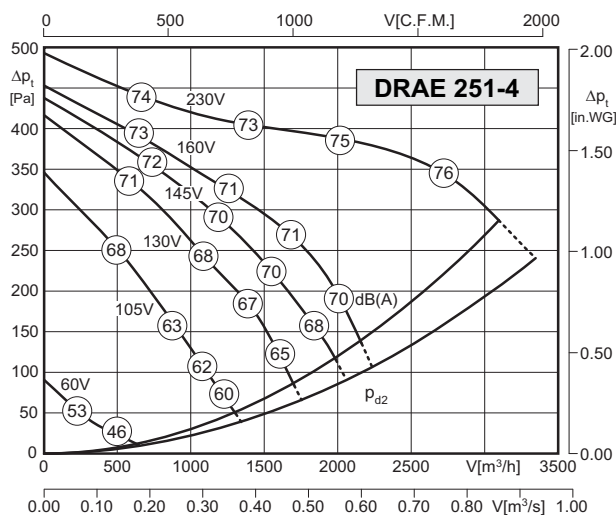
# Radialventilatoren doppelflutig / Centrifugal Fans double inlet

## Baugröße / Size: 251



- Gehäuse aus verzinktem Stahlblech
- steile Volumen-Druck-Kennlinie
- asynchroner Außenläufermotor
- Schutzart IP54
- Isolierstoffklasse F
- extrem geringer Anlaufstrom
- Motorschutz durch Thermokontakte
- transformatorisch steuerbar
- casing made of galvanized sheet steel
- steep volume-pressure-performance curve
- asynchronous external rotor motor
- protection class IP54
- insulation class F
- extremely low starting current
- motor protection by thermal contacts
- speed is variable using auto transformers

### Technische Daten / Technical Data:



Typ / Type: DRAE 251-4		Art.-Nr. / Art.-No.: C00-25105	
U	230V (50Hz)	$\Delta p_{fa}$ min	80 Pa
P <sub>1</sub>	0.8 kW	$\Delta I$	– %
I <sub>N</sub>	3.5 A	I <sub>A</sub> / I <sub>N</sub>	1.6
n	1160 min <sup>-1</sup>		IP54
C <sub>400V</sub>	14 $\mu$ F		01.025
t <sub>R</sub>	40 °C		18 kg

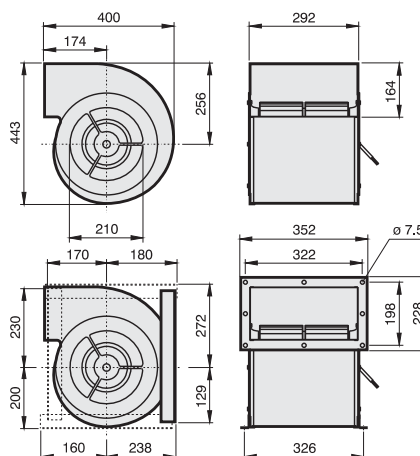
Typ / Type: DRAD 251-4		Art.-Nr. / Art.-No.: C00-25146	
U	400V (50Hz)	$\Delta p_{fa}$ min	150 Pa
P <sub>1</sub>	0.75 kW	$\Delta I$	– %
I <sub>N</sub>	1.5 A	I <sub>A</sub> / I <sub>N</sub>	2.4
n	1210 min <sup>-1</sup>		IP54
C <sub>400V</sub>	– $\mu$ F		01.006
t <sub>R</sub>	40 °C		16 kg

### Geräusche / Sound levels:

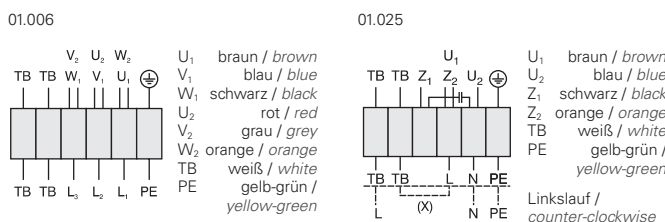
LWArel A-bewertet bei V=0,5*Vmax LWArel A-weighted at V=0,5*Vmax	fM [Hz]						
	125	250	500	1K	2K	4K	8K
Ausblasseite 4-polig / outlet side 4-pole	-22	-13	-7	-4	-7	-9	-17
Ansaugseite 4-polig / inlet side 4-pole	-18	-10	-8	-5	-6	-9	-15

### Maße / Dimensions:

(alle Maße in mm / all dimensions in mm)



### Schaltbild / Wiring diagram:



### Zubehör / Accessories:

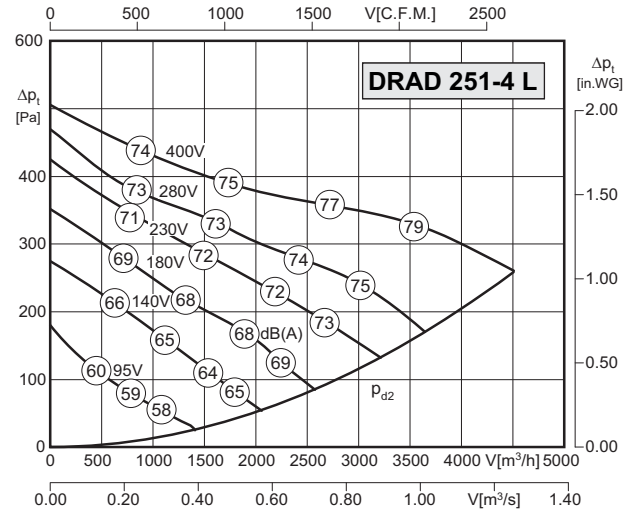
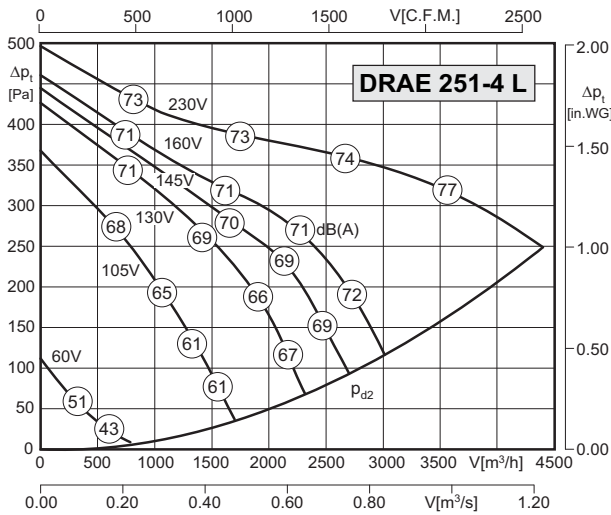






- Gehäuse aus verzinktem Stahlblech
  - steile Volumen-Druck-Kennlinie
  - asynchroner Außenläufermotor
  - Schutzart IP54
  - Isolierstoffklasse F
  - extrem geringer Anlaufstrom
  - Motorschutz durch Thermokontakte
  - transformatorisch steuerbar
- casing made of galvanized sheet steel
  - steep volume-pressure-performance curve
  - asynchronous external rotor motor
  - protection class IP54
  - insulation class F
  - extremely low starting current
  - motor protection by thermal contacts
  - speed is variable using auto transformers

### Technische Daten / Technical Data:



Typ / Type: <b>DRAE 251-4 L</b>		Art.-Nr. / Art.-No.: C00-25115	
U	230V (50Hz)	Δpfa min	-- Pa
P1	1.17 kW	ΔI	-- %
IN	5.0 A	IA / IN	1.6
n	1170 min <sup>-1</sup>		IP54
C400v	16 μF		01.025
tR	50 °C		20 kg

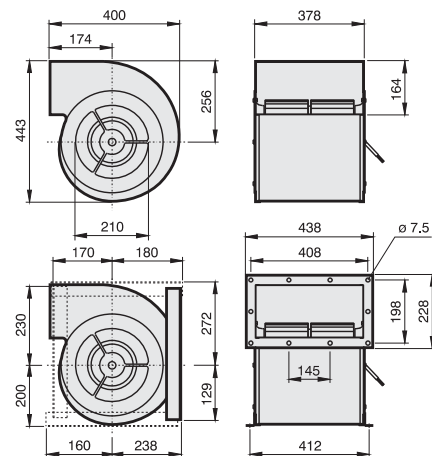
Typ / Type: <b>DRAD 251-4 L</b>		Art.-Nr. / Art.-No.: C00-25149	
U	400V (50Hz)	Δpfa min	-- Pa
P1	1.08 kW	ΔI	-- %
IN	2.05 A	IA / IN	2.5
n	1130 min <sup>-1</sup>		IP54
C400v	-- μF		01.006
tR	40 °C		20 kg

### Geräusche / Sound levels:

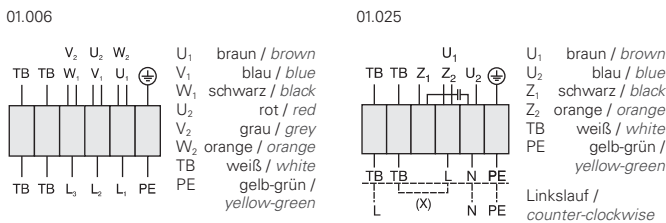
LWArel A-bewertet bei V=0,5*Vmax LWArel A-weighted at V=0,5*Vmax	fM [Hz]						
	125	250	500	1K	2K	4K	8K
Ausblasseite 4-polig / outlet side 4-pole	-22	-13	-7	-4	-7	-9	-17
Ansaugseite 4-polig / inlet side 4-pole	-18	-10	-8	-5	-6	-9	-15

### Maße / Dimensions:

(alle Maße in mm / all dimensions in mm)



### Schaltbild / Wiring diagram:



### Zubehör / Accessories:

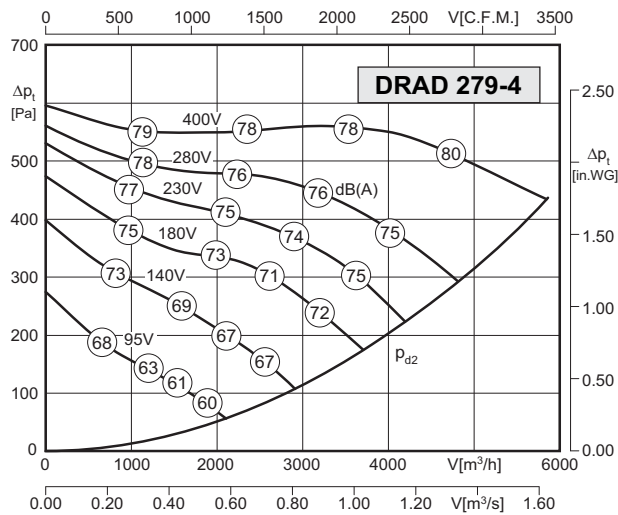
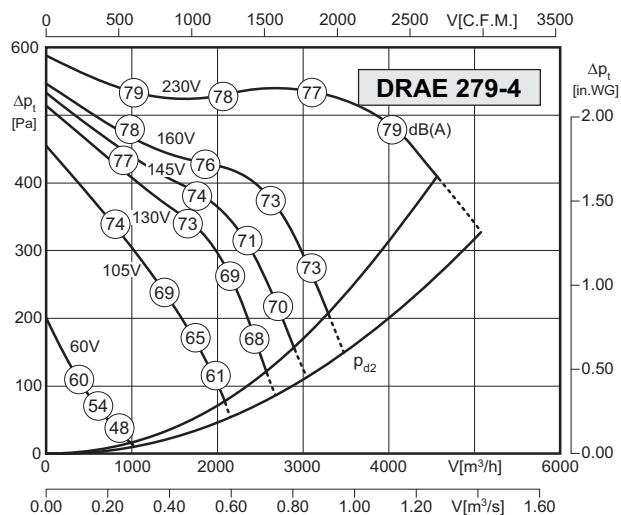


<b>RTE/RTD</b>	<b>MSE/MSD</b>	<b>TE/TD</b>	<b>GS</b>	<b>ABF</b>	<b>ABS</b>
Seite/Page 384,392	Seite/Page 378	Seite/Page 400	Seite/Page 404	Seite/Page 416	Seite/Page 416



- Gehäuse aus verzinktem Stahlblech
- steile Volumen-Druck-Kennlinie
- asynchroner Außenläufermotor
- Schutzart IP54
- Isolierstoffklasse F
- extrem geringer Anlaufstrom
- Motorschutz durch Thermokontakte
- transformatorisch steuerbar
- casing made of galvanized sheet steel
- steep volume-pressure-performance curve
- asynchronous external rotor motor
- protection class IP54
- insulation class F
- extremely low starting current
- motor protection by thermal contacts
- speed is variable using auto transformers

### Technische Daten / Technical Data:



Typ / Type: DRAE 279-4		Art.-Nr. / Art.-No.: C00-27900	
U	230V (50Hz)	$\Delta p_{fa}$ min	140 Pa
P <sub>1</sub>	1.55 kW	$\Delta I$	– %
I <sub>N</sub>	6.5 A	I <sub>A</sub> / I <sub>N</sub>	1.7
n	1110 min <sup>-1</sup>		IP54
C <sub>400V</sub>	25 $\mu$ F		01.025
t <sub>R</sub>	40 °C		28 kg

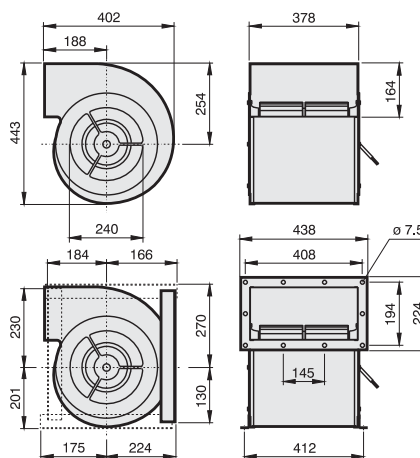
Typ / Type: DRAD 279-4		Art.-Nr. / Art.-No.: C00-27940	
U	400V (50Hz)	$\Delta p_{fa}$ min	– Pa
P <sub>1</sub>	1.8 kW	$\Delta I$	– %
I <sub>N</sub>	3.45 A	I <sub>A</sub> / I <sub>N</sub>	2.7
n	1180 min <sup>-1</sup>		IP54
C <sub>400V</sub>	– $\mu$ F		01.006
t <sub>R</sub>	50 °C		27 kg

### Geräusche / Sound levels:

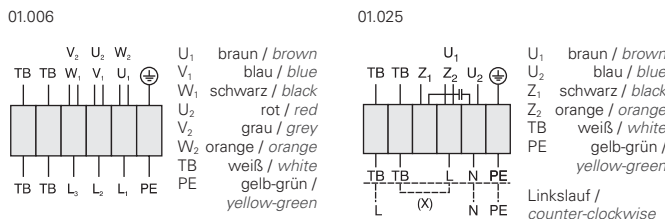
LWA <sub>rel</sub> A-bewertet bei V=0,5*V <sub>max</sub> LWA <sub>rel</sub> A-weighted at V=0,5*V <sub>max</sub>	fM [Hz]						
	125	250	500	1K	2K	4K	8K
Ausblasseite 4-polig / outlet side 4-pole	-22	-13	-7	-4	-7	-9	-17
Ansaugseite 4-polig / inlet side 4-pole	-18	-10	-8	-5	-6	-9	-15

### Maße / Dimensions:

(alle Maße in mm / all dimensions in mm)



### Schaltbild / Wiring diagram:



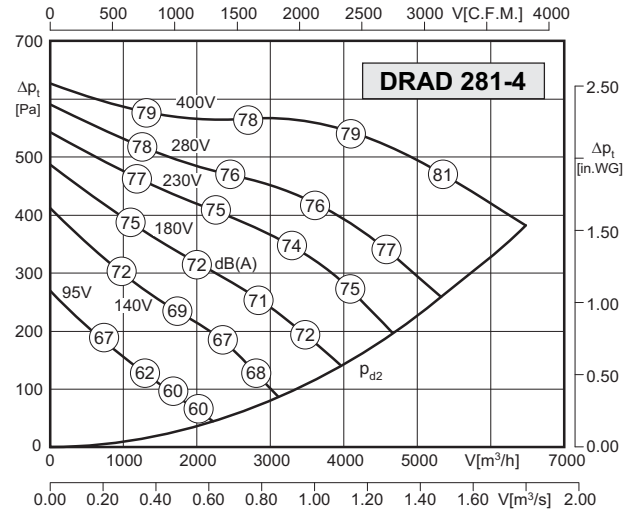
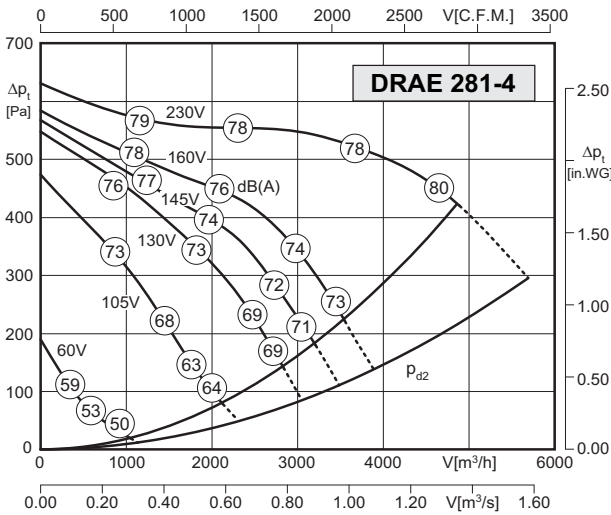
### Zubehör / Accessories:





- Gehäuse aus verzinktem Stahlblech
- steile Volumen-Druck-Kennlinie
- asynchroner Außenläufermotor
- Schutzart IP54
- Isolierstoffklasse F
- extrem geringer Anlaufstrom
- Motorschutz durch Thermokontakte
- transformatorisch steuerbar
- casing made of galvanized sheet steel
- steep volume-pressure-performance curve
- asynchronous external rotor motor
- protection class IP54
- insulation class F
- extremely low starting current
- motor protection by thermal contacts
- speed is variable using auto transformers

**Technische Daten / Technical Data:**



Typ / Type: <b>DRAE 281-4</b>		Art.-Nr. / Art.-No.: <b>C00-28103</b>	
U	230V (50Hz)	Δpfa min	210 Pa
P1	1.55 kW	ΔI	-- %
IN	6.5 A	IA / IN	1.7
n	1110 min <sup>-1</sup>	▲	IP54
C400v	25 μF	★	01.025
tR	40 °C	■	30 kg

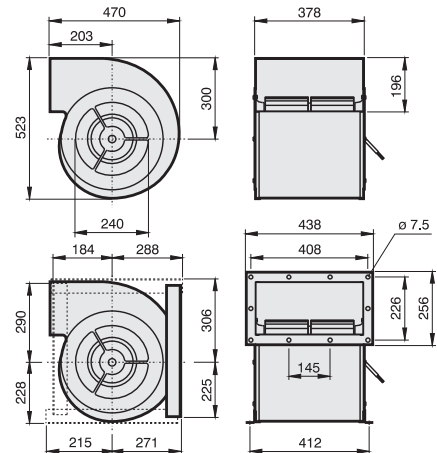
Typ / Type: <b>DRAD 281-4</b>		Art.-Nr. / Art.-No.: <b>C00-28143</b>	
U	400V (50Hz)	Δpfa min	-- Pa
P1	1.9 kW	ΔI	-- %
IN	3.6 A	IA / IN	2.7
n	1140 min <sup>-1</sup>	▲	IP54
C400v	-- μF	★	01.006
tR	40 °C	■	30 kg

**Geräusche / Sound levels:**

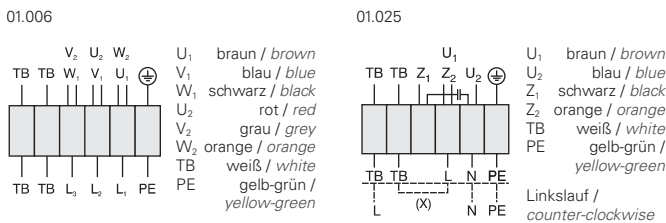
LWAref A-bewertet bei V=0,5*Vmax LWAref A-weighted at V=0,5*Vmax	fM [Hz]						
	125	250	500	1K	2K	4K	8K
Ausblasseite 4-polig / outlet side 4-pole	-22	-13	-7	-4	-7	-9	-17
Ansaugseite 4-polig / inlet side 4-pole	-18	-10	-8	-5	-6	-9	-15

**Maße / Dimensions:**

(alle Maße in mm / all dimensions in mm)



**Schaltbild / Wiring diagram:**



**Zubehör / Accessories:**

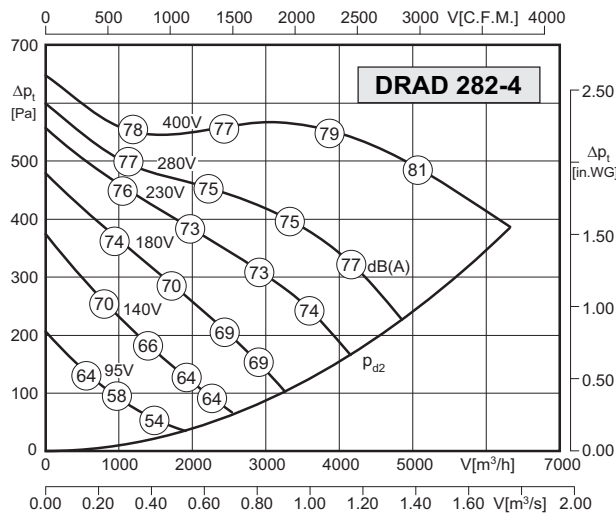
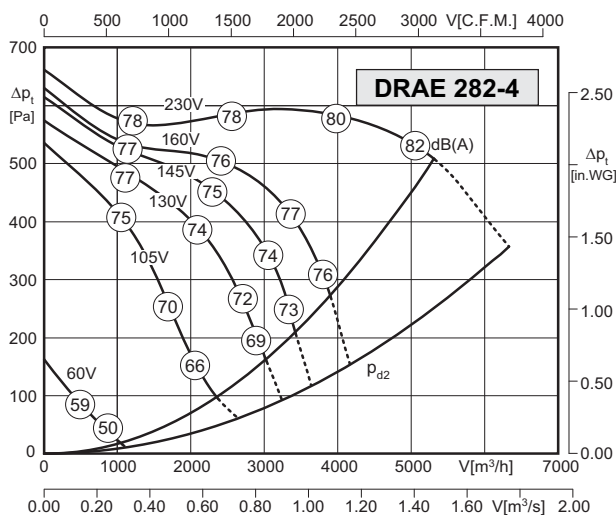


<b>RTE/RTD</b>	<b>MSE/MSD</b>	<b>TE/TD</b>	<b>GS</b>	<b>ABF</b>	<b>ABS</b>
Seite/Page 384,392	Seite/Page 378	Seite/Page 400	Seite/Page 404	Seite/Page 416	Seite/Page 416



- Gehäuse aus verzinktem Stahlblech
- steile Volumen-Druck-Kennlinie
- asynchroner Außenläufermotor
- Schutzart IP54
- Isolierstoffklasse F
- extrem geringer Anlaufstrom
- Motorschutz durch Thermokontakte
- transformatorisch steuerbar
- casing made of galvanized sheet steel
- steep volume-pressure-performance curve
- asynchronous external rotor motor
- protection class IP54
- insulation class F
- extremely low starting current
- motor protection by thermal contacts
- speed is variable using auto transformers

### Technische Daten / Technical Data:



Typ / Type: DRAE 282-4		Art.-Nr. / Art.-No.: C00-28200	
U	230V (50Hz)	$\Delta p_{fa}$ min	250 Pa
P <sub>1</sub>	1.9 kW	$\Delta I$	3 %
I <sub>N</sub>	7.7 A	I <sub>A</sub> / I <sub>N</sub>	1.9
n	1250 min <sup>-1</sup>		IP54
C <sub>400V</sub>	35 $\mu$ F		01.025
t <sub>R</sub>	40 °C		32 kg

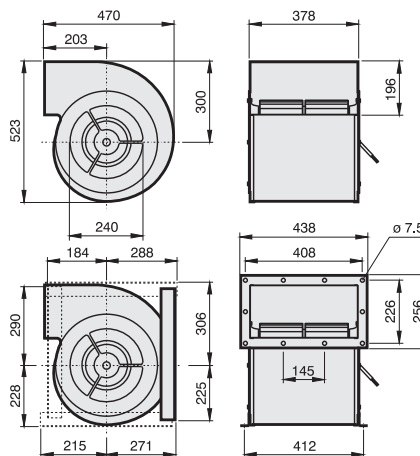
Typ / Type: DRAD 282-4		Art.-Nr. / Art.-No.: C00-28240	
U	400V (50Hz)	$\Delta p_{fa}$ min	– Pa
P <sub>1</sub>	2.0 kW	$\Delta I$	– %
I <sub>N</sub>	3.1 A	I <sub>A</sub> / I <sub>N</sub>	3.1
n	1090 min <sup>-1</sup>		IP54
C <sub>400V</sub>	– $\mu$ F		01.006
t <sub>R</sub>	50 °C		32 kg

### Geräusche / Sound levels:

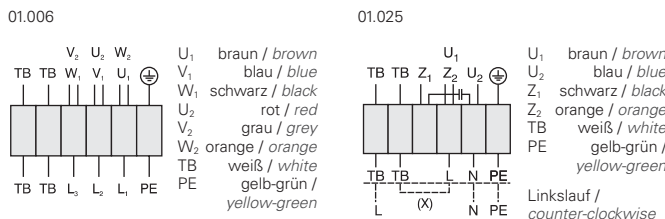
LWA <sub>rel</sub> A-bewertet bei V=0,5*V <sub>max</sub> LWA <sub>rel</sub> A-weighted at V=0,5*V <sub>max</sub>	fM [Hz]						
	125	250	500	1K	2K	4K	8K
Ausblasseite 4-polig / outlet side 4-pole	-22	-13	-7	-4	-7	-9	-17
Ansaugseite 4-polig / inlet side 4-pole	-18	-10	-8	-5	-6	-9	-15

### Maße / Dimensions:

(alle Maße in mm / all dimensions in mm)



### Schaltbild / Wiring diagram:



### Zubehör / Accessories:

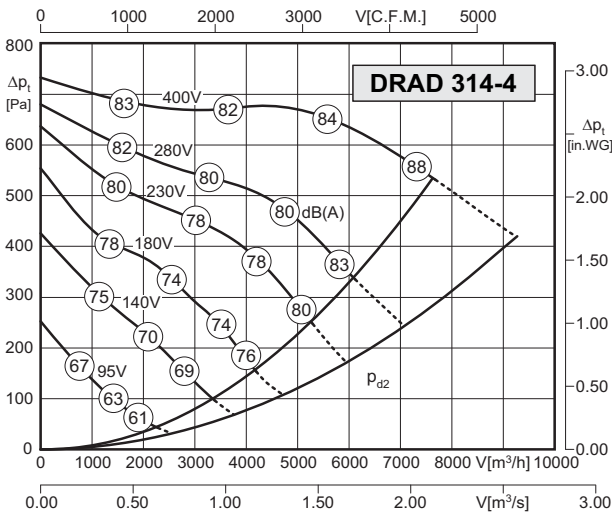


RTE/RTD	MSE/MSD	TE/TD	GS	ABF	ABS
Seite/Page 384,392	Seite/Page 378	Seite/Page 400	Seite/Page 404	Seite/Page 416	Seite/Page 416



- Gehäuse aus verzinktem Stahlblech
  - steile Volumen-Druck-Kennlinie
  - asynchroner Außenläufermotor
  - Schutzart IP54
  - Isolierstoffklasse F
  - extrem geringer Anlaufstrom
  - Motorschutz durch Thermokontakte
  - transformatorisch steuerbar
- casing made of galvanized sheet steel
  - steep volume-pressure-performance curve
  - asynchronous external rotor motor
  - protection class IP54
  - insulation class F
  - extremely low starting current
  - motor protection by thermal contacts
  - speed is variable using auto transformers

**Technische Daten / Technical Data:**



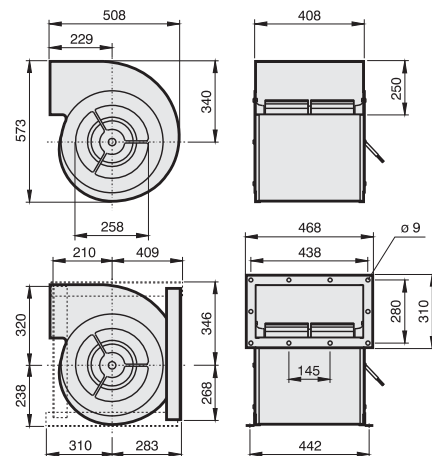
Typ / Type: DRAD 314-4		Art.-Nr. / Art.-No.: C00-31440	
U	400V (50Hz)	Δpfa min	250 Pa
P1	2.8 kW	ΔI	-- %
IN	4.6 A	IA / IN	2.8
n	1185 min <sup>-1</sup>	⚠	IP54
C400V	-- μF	⚡	01.006
tR	40 °C	🔧	46 kg

**Geräusche / Sound levels:**

LWArel A-bewertet bei V=0,5*Vmax LWArel A-weighted at V=0,5*Vmax	fM [Hz]						
	125	250	500	1K	2K	4K	8K
Ausblasseite 4-polig / outlet side 4-pole	-23	-15	-9	-4	-6	-8	-15
Ansaugseite 4-polig / inlet side 4-pole	-20	-15	-11	-4	-5	-9	-14

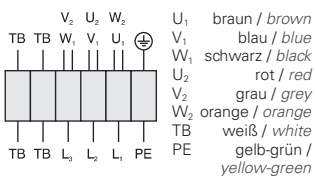
**Maße / Dimensions:**

(alle Maße in mm / all dimensions in mm)



**Schaltbild / Wiring diagram:**

01.006



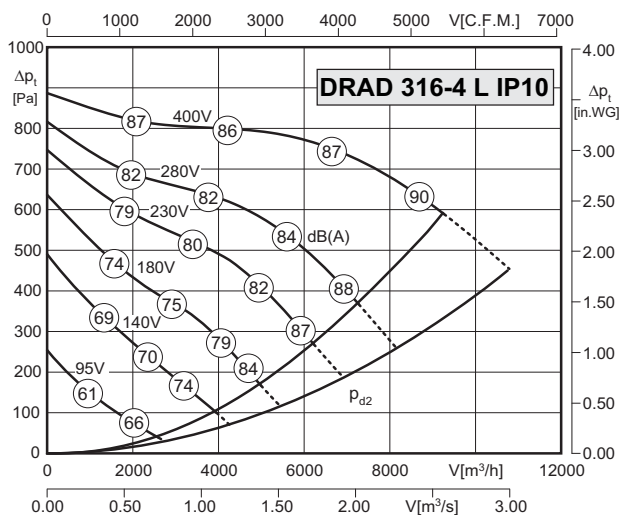
**Zubehör / Accessories:**





- Gehäuse aus verzinktem Stahlblech
- steile Volumen-Druck-Kennlinie
- asynchroner Außenläufermotor
- Schutzart IP54
- Isolierstoffklasse F
- extrem geringer Anlaufstrom
- Motorschutz durch Thermokontakte
- transformatorisch steuerbar
- casing made of galvanized sheet steel
- steep volume-pressure-performance curve
- asynchronous external rotor motor
- protection class IP54
- insulation class F
- extremely low starting current
- motor protection by thermal contacts
- speed is variable using auto transformers

### Technische Daten / Technical Data:



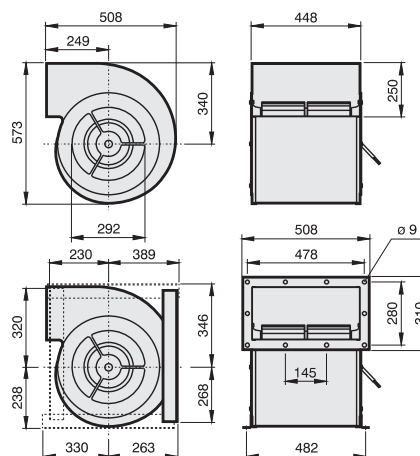
Typ / Type: DRAD 316-4 L IP10		Art.-Nr. / Art.-No.: C00-31643	
U	400V (50Hz)	Δp <sub>fa</sub> min	260 Pa
P <sub>1</sub>	4.4 kW	ΔI	8 %
I <sub>N</sub>	7.0 A	I <sub>A</sub> / I <sub>N</sub>	2.3
n	1090 min <sup>-1</sup>		IP10
C <sub>400v</sub>	- μF		01.006
t <sub>R</sub>	40 °C		57 kg

### Geräusche / Sound levels:

LWA <sub>rel</sub> A-bewertet bei V=0,5*V <sub>max</sub> LWA <sub>rel</sub> A-weighted at V=0,5*V <sub>max</sub>	fM [Hz]						
	125	250	500	1K	2K	4K	8K
Ausblasseite 4-polig / outlet side 4-pole	-23	-15	-9	-4	-6	-8	-15
Ansaugseite 4-polig / inlet side 4-pole	-20	-15	-11	-4	-5	-9	-14

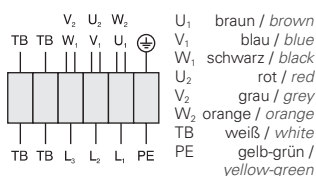
### Maße / Dimensions:

(alle Maße in mm / all dimensions in mm)



### Schaltbild / Wiring diagram:

01.006



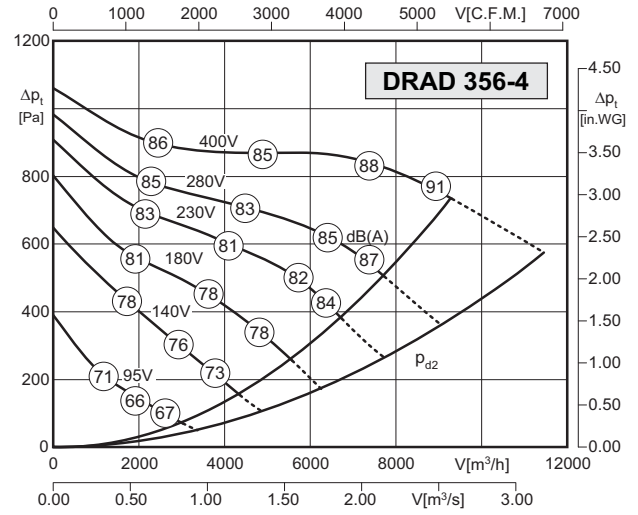
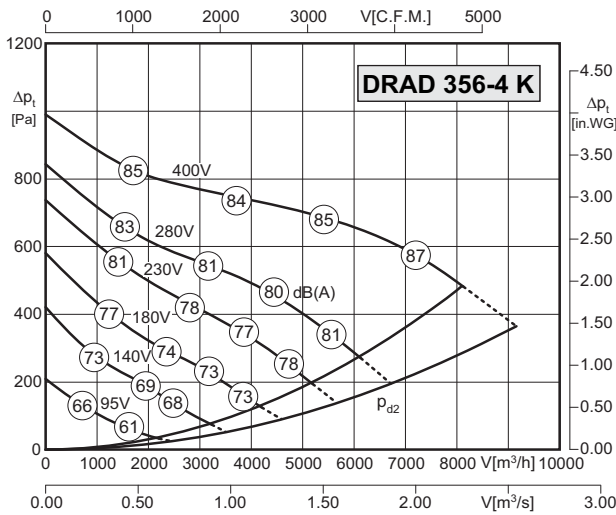
### Zubehör / Accessories:





- Gehäuse aus verzinktem Stahlblech
- steile Volumen-Druck-Kennlinie
- asynchroner Außenläufermotor
- Schutzart IP54
- Isolierstoffklasse F
- extrem geringer Anlaufstrom
- Motorschutz durch Thermokontakte
- transformatorisch steuerbar
- casing made of galvanized sheet steel
- steep volume-pressure-performance curve
- asynchronous external rotor motor
- protection class IP54
- insulation class F
- extremely low starting current
- motor protection by thermal contacts
- speed is variable using auto transformers

**Technische Daten / Technical Data:**



Typ / Type: DRAD 356-4 K		Art.-Nr. / Art.-No.: C00-35640	
U	400V (50Hz)	Δpfa min	200 Pa
P1	3.2 kW	ΔI	-- %
IN	5.2 A	IA / IN	2.2
n	1020 min <sup>-1</sup>	▲	IP54
C400v	-- μF	★	01.006
tR	40 °C	■	72 kg

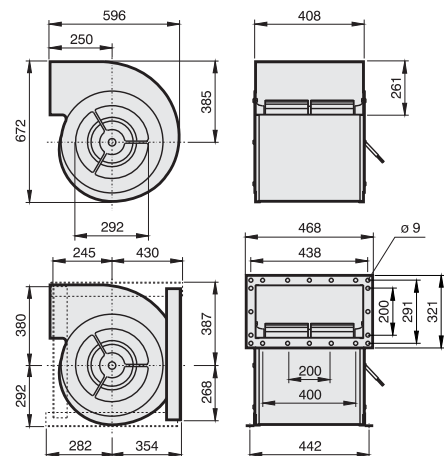
Typ / Type: DRAD 356-4		Art.-Nr. / Art.-No.: C00-35643	
U	400V (50Hz)	Δpfa min	360 Pa
P1	4.2 kW	ΔI	4 %
IN	6.9 A	IA / IN	3.3
n	1230 min <sup>-1</sup>	▲	IP54
C400v	-- μF	★	01.006
tR	40 °C	■	72 kg

**Geräusche / Sound levels:**

LWArel A-bewertet bei V=0,5*Vmax LWArel A-weighted at V=0,5*Vmax	fM [Hz]						
	125	250	500	1K	2K	4K	8K
Ausblasseite 4-polig / outlet side 4-pole	-23	-15	-9	-4	-6	-8	-15
Ansaugseite 4-polig / inlet side 4-pole	-20	-15	-11	-4	-5	-9	-14

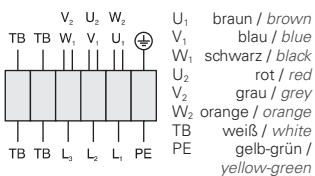
**Maße / Dimensions:**

(alle Maße in mm / all dimensions in mm)



**Schaltbild / Wiring diagram:**

01.006



**Zubehör / Accessories:**

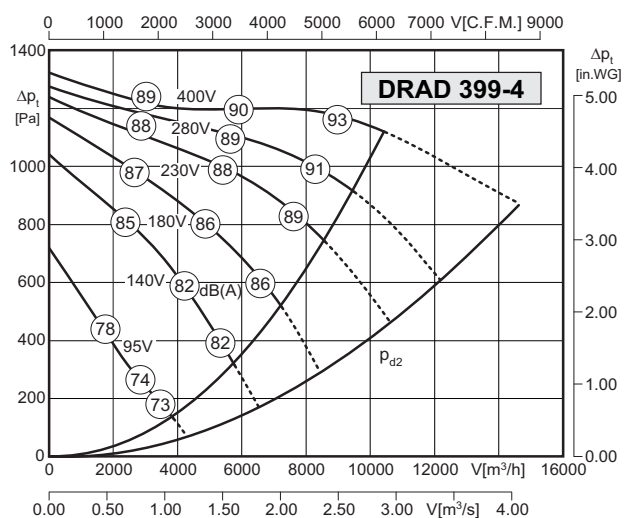


**RTD** Seite/Page 392  
**MSD** Seite/Page 378  
**TD** Seite/Page 400  
**GS** Seite/Page 404  
**ABF** Seite/Page 416  
**ABS** Seite/Page 416



- Gehäuse aus verzinktem Stahlblech
- steile Volumen-Druck-Kennlinie
- asynchroner Außenläufermotor
- Schutzart IP54
- Isolierstoffklasse F
- extrem geringer Anlaufstrom
- Motorschutz durch Thermokontakte
- transformatorisch steuerbar
- casing made of galvanized sheet steel
- steep volume-pressure-performance curve
- asynchronous external rotor motor
- protection class IP54
- insulation class F
- extremely low starting current
- motor protection by thermal contacts
- speed is variable using auto transformers

### Technische Daten / Technical Data:



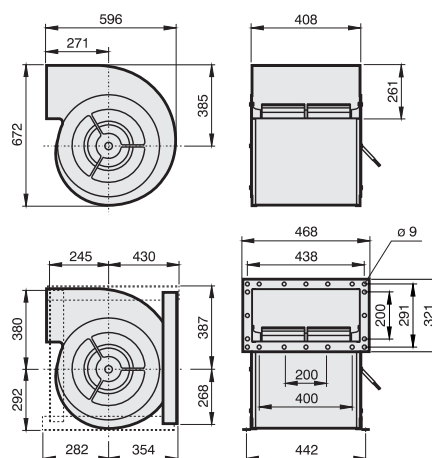
Typ / Type: DRAD 399-4		Art.-Nr. / Art.-No.: C00-39944	
U	400V (50Hz)	ΔP <sub>fa</sub> min	680 Pa
P <sub>1</sub>	6.4 kW	ΔI	23 %
I <sub>N</sub>	11.4 A	I <sub>A</sub> / I <sub>N</sub>	4.5
n	1380 min <sup>-1</sup>		IP54
C <sub>400V</sub>	- μF		01.006
t <sub>R</sub>	40 °C		85 kg

### Geräusche / Sound levels:

LWA <sub>rel</sub> A-bewertet bei V=0,5*V <sub>max</sub> LWA <sub>rel</sub> A-weighted at V=0,5*V <sub>max</sub>	fM [Hz]						
	125	250	500	1K	2K	4K	8K
Ausblasseite 4-polig / outlet side 4-pole	-23	-15	-9	-4	-6	-8	-15
Ansaugseite 4-polig / inlet side 4-pole	-20	-15	-11	-4	-5	-9	-14

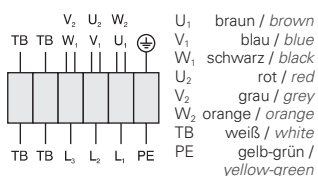
### Maße / Dimensions:

(alle Maße in mm / all dimensions in mm)



### Schaltbild / Wiring diagram:

01.006



### Zubehör / Accessories:

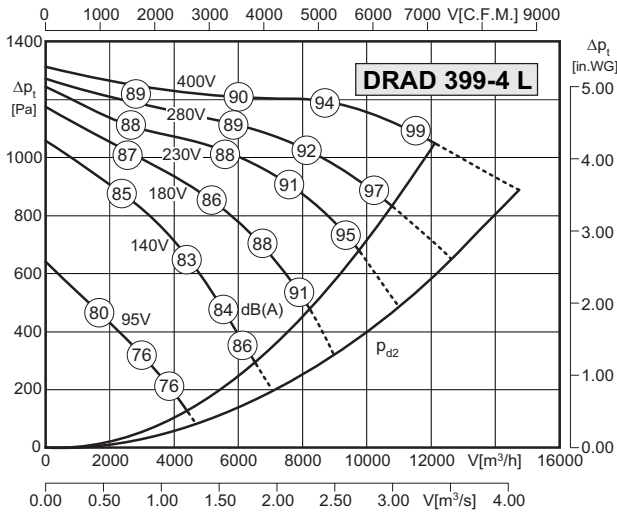






- Gehäuse aus verzinktem Stahlblech
  - steile Volumen-Druck-Kennlinie
  - asynchroner Außenläufermotor
  - Schutzart IP54
  - Isolierstoffklasse F
  - extrem geringer Anlaufstrom
  - Motorschutz durch Thermokontakte
  - transformatorisch steuerbar
- casing made of galvanized sheet steel
  - steep volume-pressure-performance curve
  - asynchronous external rotor motor
  - protection class IP54
  - insulation class F
  - extremely low starting current
  - motor protection by thermal contacts
  - speed is variable using auto transformers

**Technische Daten / Technical Data:**



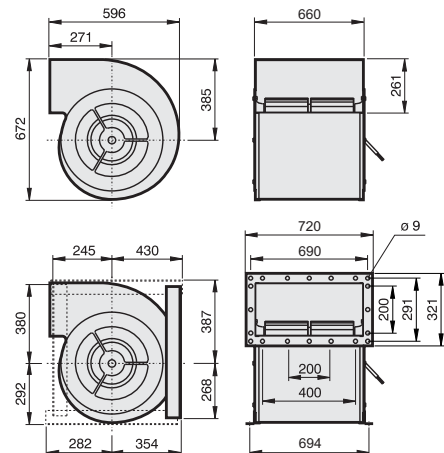
Typ / Type: DRAD 399-4 L		Art.-Nr. / Art.-No.: C00-39946	
U	400V (50Hz)	Δp <sub>fa min</sub>	450 Pa
P <sub>1</sub>	8.2 kW	ΔI	18 %
I <sub>N</sub>	14.5 A	I <sub>A</sub> / I <sub>N</sub>	4.5
n	1370 min <sup>-1</sup>		IP54
C <sub>400V</sub>	- μF		01.006
t <sub>R</sub>	40 °C		95 kg

**Geräusche / Sound levels:**

LWA <sub>rel</sub> A-bewertet bei V=0,5*V <sub>max</sub> LWA <sub>rel</sub> A-weighted at V=0,5*V <sub>max</sub>	fM [Hz]						
	125	250	500	1K	2K	4K	8K
Ausblasseite 4-polig / outlet side 4-pole	-23	-15	-9	-4	-6	-8	-15
Ansaugseite 4-polig / inlet side 4-pole	-20	-15	-11	-4	-5	-9	-14

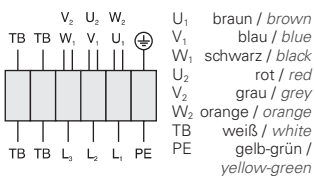
**Maße / Dimensions:**

(alle Maße in mm / all dimensions in mm)



**Schaltbild / Wiring diagram:**

01.006



**Zubehör / Accessories:**



**Rohrventilatoren** aus Kunststoff oder Stahl

*Tube fans* made of plastic or steel



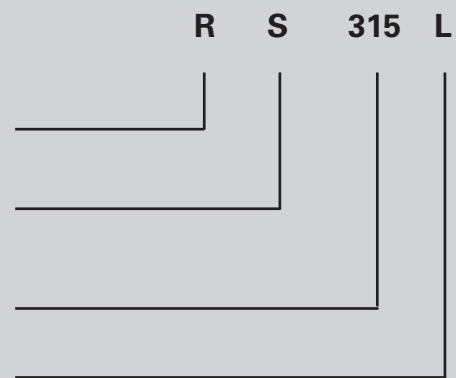
**Typenschlüssel / Type Code**

Rohrventilator / tube fan

Kunststoffgehäuse 8-eckig /  
plastic casing 8-angular

Rohrdurchmesser / duct diameter

Größerer Antriebsmotor / larger motor



## Eigenschaften und Ausführung Stahlrohrventilatoren

Die Größen R100 - R400L haben ein Gehäuse aus verzinktem Stahlblech. Der Antrieb erfolgt durch einen im Radiallaufrad eingebauten Außenläufermotor in Schutzart IP44/54.

## Eigenschaften und Ausführung Kunststoffrohrventilatoren

Die Größen RS100L - RS315L haben ein formschönes, schlagfestes, schwer entflammbares Kunststoffgehäuse mit integriertem Klemmkasten in Schutzart IP44 und ein Nachleitwerk. Die Laufräder bis RS315 bestehen aus Kunststoff, RS315L aus verzinktem Stahlblech.

## Elektr. Anschluss Stahl- / Kunststoffrohrventilatoren

Die elektrische Ausführung entspricht der VDE0530, Isolationsstoffklasse F mit zusätzlicher Feuchtschutzimprägnierung und eingebautem Thermokontakt, der motorintern mit der Wicklung in Reihe geschaltet ist. Ab der Baugröße 355 sind die Thermokontakte ausgeführt.

## Montage Rohrventilatoren

Für die Montage werden starre Wickelfalzrohre (Spiro), flexible Aluminium- oder Kunststoffrohre nach Normdurchmesser eingesetzt.

## Luftleistungskennlinien

Die Kennlinien für diese Typenreihe wurden in Einbauart B (frei saugend, druckseitig angeschlossen) aufgenommen und zeigen die Gesamtdruckerhöhung  $\Delta p_t$  als Funktion des Volumenstromes. Der dynamische Druck  $\Delta p_{d2}$  ist auf den Flanschquerschnitt am Ventilatoraustritt bezogen.

## Geräusche

In den Luftleistungskennlinien ist der A-bewertete Freiausblas-Schallleistungspegel  $LWA_6$  angegeben (umrandete Zahlen). Die relativen Oktav-Schallleistungspegel  $LWA_{rel}$  bei den Oktav-Mittelfrequenzen sind aus den direkt zugeordneten Tabellen der jeweiligen Ventilatorentypen zu entnehmen.

## Features and Construction: Steel tube fans

The casings of sizes R100 - R400L are manufactured of galvanized sheet steel. The fans are driven by an external rotor motor, protection class IP44/54, fitted in the centrifugal impeller.

## Features and Construction: Plastic tube fans

The sizes RS100L - RS315L are equipped with an attractive, impact strong and hardly inflammable plastic casing with integrated IP44 terminal box and guide vane. The impeller up to RS315 is made of plastic. The impeller of the RS315L is made of galvanized sheet steel.

## Electrical Connection: Steel- / Plastic tube fans

Electrical construction is according to VDE0530, insulation class F with additional moisture protection impregnation and thermal contacts which are connected in series with the windings of the motor. From size 355 the thermal contacts are leaded out.

## Installation tube fans

Rigid folded spiral-seam ducts (Spiro), flexible aluminium or plastic ducts with standardized diameter can be used.

## Air performance curves

The performance curves for these fan types have been measured in mounting position B (installed on the pressure side and open on the suction side) and show the total pressure increase  $\Delta p_t$  as a function of the air flow. The dynamic pressure  $\Delta p_{d2}$  refers to the flange cross section at the outlet side of the fan.

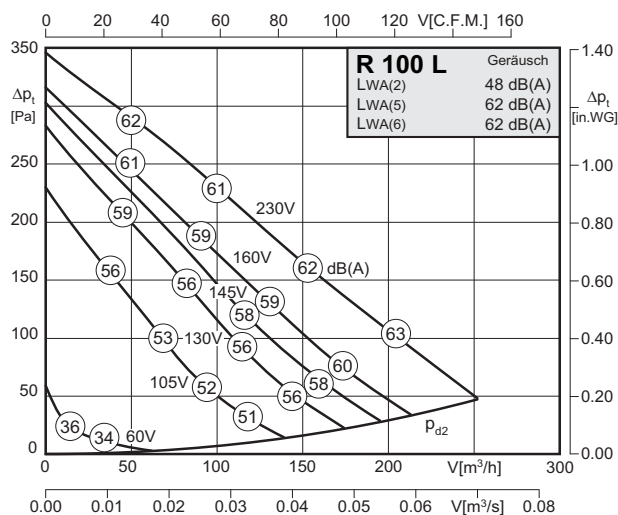
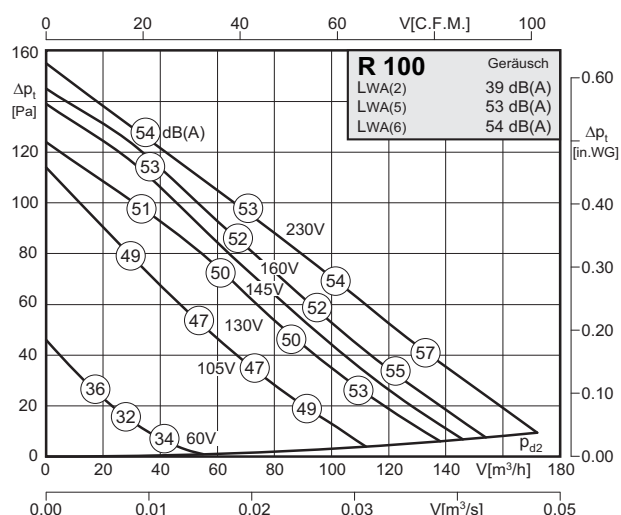
## Noise levels

The bordered values printed in the performance curve diagrams show the „A“ weighted  $LWA_6$  sound power level at the outlet side in duct systems. The relative octave sound power level  $LWA_{rel}$  at octave medium frequency you can find on the table on each fan type page.



- Gehäuse aus verzinktem Stahlblech
  - in allen Einbaulagen einsetzbar
  - einfacher elektrischer Anschluss durch außenliegenden Klemmkasten
  - Isolierstoffklasse F
  - Motorschutz durch Thermokontakte
  - transformatorisch und elektronisch 100% stufenlos steuerbar
- casing made of galvanized sheet steel
  - easy installation in any position
  - easy electrical connection via terminal box
  - insulation class F
  - motor protection by thermal contacts
  - speed is 100% infinitely variable using auto transformers or electronic control

### Technische Daten / Technical Data:



Typ / Type: <b>R 100</b>		Art.-Nr. / Art.-No.: <b>F00-10082</b>	
U	230V (50Hz)	$\Delta p_{fa}$ min	- Pa
P <sub>1</sub>	0.028 kW	$\Delta I$	- %
I <sub>N</sub>	0.12 A	I <sub>A</sub> / I <sub>N</sub>	1.6
n	2650 min <sup>-1</sup>		IP44
C <sub>400V</sub>	1 $\mu$ F		01.009
t <sub>R</sub>	70 °C		2 kg

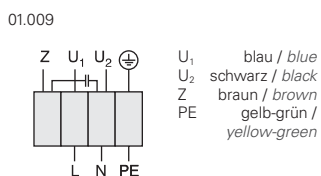
Typ / Type: <b>R 100 L</b>		Art.-Nr. / Art.-No.: <b>F00-10087</b>	
U	230V (50Hz)	$\Delta p_{fa}$ min	- Pa
P <sub>1</sub>	0.065 kW	$\Delta I$	- %
I <sub>N</sub>	0.30 A	I <sub>A</sub> / I <sub>N</sub>	1.5
n	2470 min <sup>-1</sup>		IP44
C <sub>400V</sub>	2 $\mu$ F		01.009
t <sub>R</sub>	70 °C		2,6 kg

### Geräusche / Sound levels:

LWA <sub>rel</sub> A-bewertet bei V=0,5*V <sub>max</sub> LWA <sub>rel</sub> A-weighted at V=0,5*V <sub>max</sub>		fM [Hz]						
		125	250	500	1K	2K	4K	8K
LWA2 [dB(A)]	Gehäuse / casing	30	33	32	32	32	23	18
LWA5 [dB(A)]	Ansaugseite / inlet side	39	47	48	47	44	35	26
LWA6 [dB(A)]	Ausblasseite / outlet side	39	46	49	49	46	38	28

LWA <sub>rel</sub> A-bewertet bei V=0,5*V <sub>max</sub> LWA <sub>rel</sub> A-weighted at V=0,5*V <sub>max</sub>		fM [Hz]						
		125	250	500	1K	2K	4K	8K
LWA2 [dB(A)]	Gehäuse / casing	36	42	41	42	41	33	26
LWA5 [dB(A)]	Ansaugseite / inlet side	45	53	56	57	54	51	41
LWA6 [dB(A)]	Ausblasseite / outlet side	44	54	56	57	55	50	40

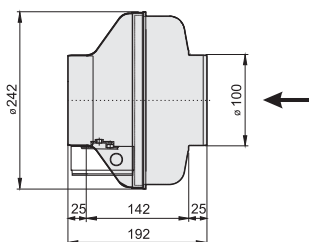
### Schaltbild / Wiring diagram:



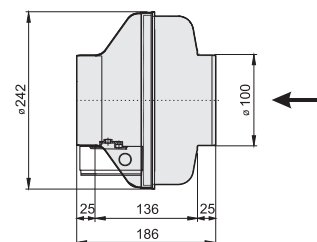
### Maße / Dimensions:

(alle Maße in mm / all dimensions in mm)

**R 100**



**R 100 L**



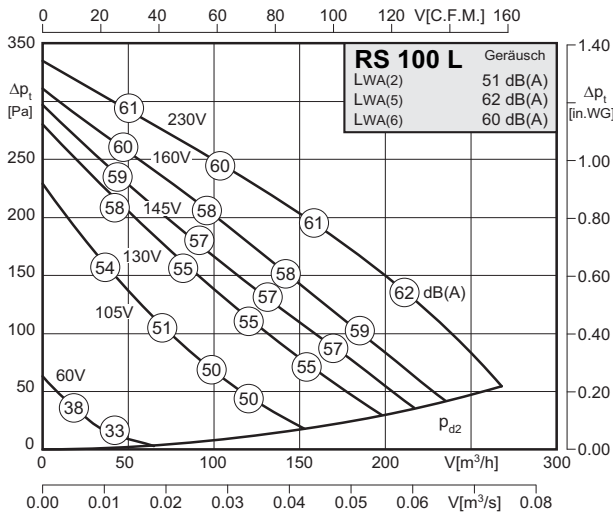
### Zubehör / Accessories:





- Gehäuse aus Kunststoff
- extrem geringer Geräuschpegel
- absolut korrosionsbeständig
- einfacher elektrischer Anschluss durch außenliegenden Klemmkasten
- Isolierstoffklasse F
- Motorschutz durch Thermokontakte
- transformatorisch und elektronisch 100% stufenlos steuerbar
- casing made of plastic
- lower noise level
- completely corrosion resistant
- easy electrical connection via terminal box
- insulation class F
- motor protection by thermal contacts
- speed is 100% infinitely variable using auto transformers or electronic control

**Technische Daten / Technical Data:**



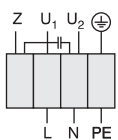
Typ / Type : <b>RS 100 L</b>		Art.-Nr. / Art.-No. : <b>F00-10060</b>	
U	230V (50Hz)	Δp <sub>fa min</sub>	-- Pa
P <sub>1</sub>	0.065 kW	ΔI	-- %
I <sub>N</sub>	0.3 A	I <sub>A</sub> / I <sub>N</sub>	1.5
n	2480 min <sup>-1</sup>	▲	IP44
C <sub>400V</sub>	2 μF	★	01.009
t <sub>R</sub>	70 °C	■	2,4 kg

**Geräusche / Sound levels:**

LWA <sub>rel</sub> A-bewertet bei V=0,5*V <sub>max</sub> LWA <sub>rel</sub> A-weighted at V=0,5*V <sub>max</sub>		fM [Hz]						
		125	250	500	1K	2K	4K	8K
LWA <sub>2</sub> [dB(A)]	Gehäuse / casing	33	42	44	47	44	38	27
LWA <sub>5</sub> [dB(A)]	Ansaugseite / inlet side	43	54	57	56	54	51	41
LWA <sub>6</sub> [dB(A)]	Ausblasseite / outlet side	42	53	54	54	53	49	40

**Schaltbild / Wiring diagram:**

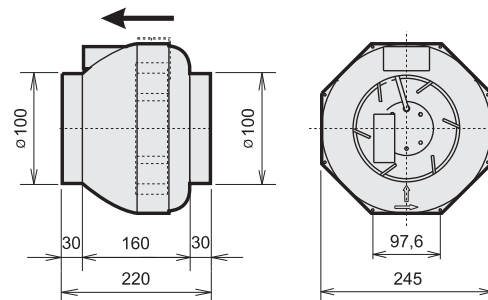
01.009



U<sub>1</sub> blau / blue  
 U<sub>2</sub> schwarz / black  
 Z braun / brown  
 PE gelb-grün / yellow-green

**Maße / Dimensions:**

(alle Maße in mm / all dimensions in mm)



**Zubehör / Accessories:**

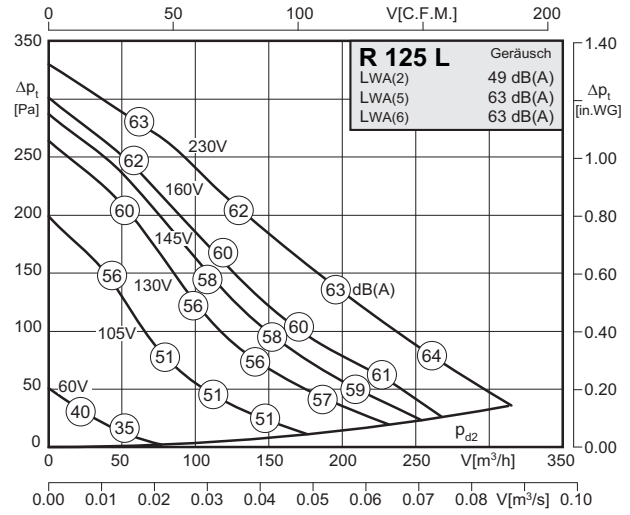
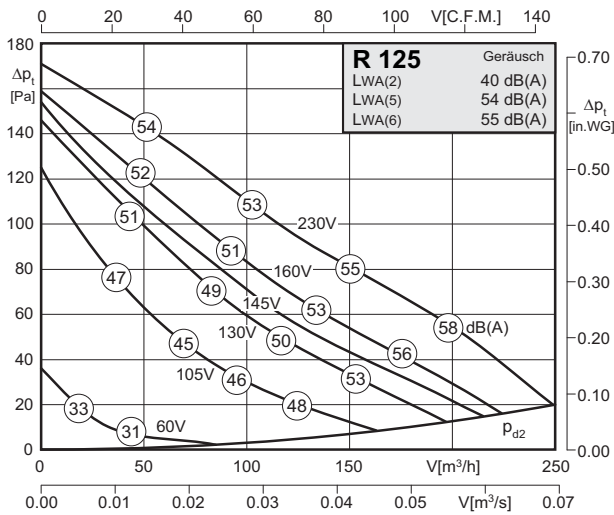


RE	ED	TE	GS	VBM	RSK	VK	HB	TFB	RSD	BG
Seite/Page 382	Seite/Page 402	Seite/Page 400	Seite/Page 404	Seite/Page 420	Seite/Page 420	Seite/Page 420	Seite/Page 421	Seite/Page 422	Seite/Page 422	Seite/Page 423



- Gehäuse aus verzinktem Stahlblech
- in allen Einbaulagen einsetzbar
- einfacher elektrischer Anschluss durch außenliegenden Klemmkasten
- Isolierstoffklasse F
- Motorschutz durch Thermokontakte
- transformatorisch und elektronisch 100% stufenlos steuerbar
- casing made of galvanized sheet steel
- easy installation in any position
- easy electrical connection via terminal box
- insulation class F
- motor protection by thermal contacts
- speed is 100% infinitely variable using auto transformers or electronic control

Technische Daten / Technical Data:



Typ / Type: <b>R 125</b>		Art.-Nr. / Art.-No.: <b>F00-12582</b>	
U	230V (50Hz)	$\Delta p_{fa}$ min	- Pa
P <sub>1</sub>	0.028 kW	$\Delta I$	- %
I <sub>N</sub>	0.12 A	I <sub>A</sub> / I <sub>N</sub>	1.7
n	2620 min <sup>-1</sup>		IP44
C <sub>400v</sub>	1 $\mu$ F		01.009
t <sub>R</sub>	70 °C		2,1 kg

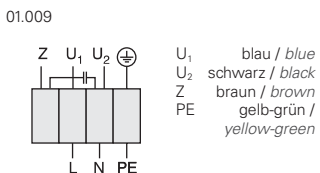
Typ / Type: <b>R 125 L</b>		Art.-Nr. / Art.-No.: <b>F00-12587</b>	
U	230V (50Hz)	$\Delta p_{fa}$ min	- Pa
P <sub>1</sub>	0.065 kW	$\Delta I$	- %
I <sub>N</sub>	0.30 A	I <sub>A</sub> / I <sub>N</sub>	1.5
n	2480 min <sup>-1</sup>		IP44
C <sub>400v</sub>	2 $\mu$ F		01.009
t <sub>R</sub>	70 °C		2,6 kg

Geräusche / Sound levels:

LWA <sub>rel</sub> A-bewertet bei V=0,5*V <sub>max</sub> LWA <sub>rel</sub> A-weighted at V=0,5*V <sub>max</sub>	fM [Hz]						
	125	250	500	1K	2K	4K	8K
LWA <sub>2</sub> [dB(A)] Gehäuse / casing	31	34	33	32	32	23	18
LWA <sub>5</sub> [dB(A)] Ansaugseite / inlet side	40	48	49	48	45	36	27
LWA <sub>6</sub> [dB(A)] Ausblasseite / outlet side	40	47	50	50	47	39	29

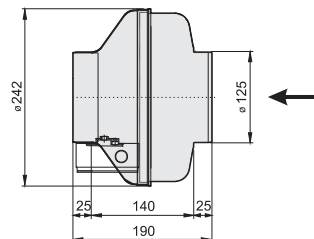
LWA <sub>rel</sub> A-bewertet bei V=0,5*V <sub>max</sub> LWA <sub>rel</sub> A-weighted at V=0,5*V <sub>max</sub>	fM [Hz]						
	125	250	500	1K	2K	4K	8K
LWA <sub>2</sub> [dB(A)] Gehäuse / casing	36	42	42	43	43	36	28
LWA <sub>5</sub> [dB(A)] Ansaugseite / inlet side	48	53	56	59	56	52	43
LWA <sub>6</sub> [dB(A)] Ausblasseite / outlet side	47	55	56	58	56	53	42

Schaltbild / Wiring diagram:

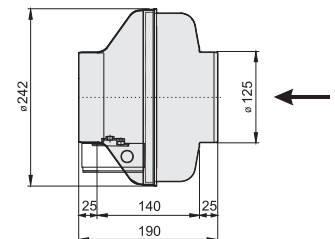


Maße / Dimensions:

(alle Maße in mm / all dimensions in mm)  
R 125



R 125 L



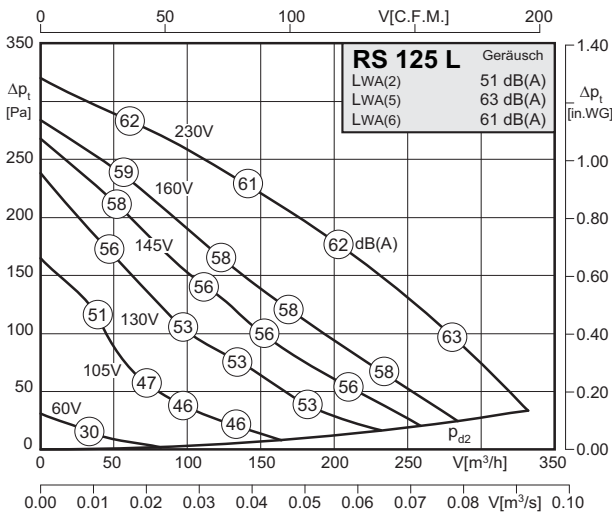
Zubehör / Accessories:





- Gehäuse aus Kunststoff
  - extrem geringer Geräuschpegel
  - absolut korrosionsbeständig
  - einfacher elektrischer Anschluss durch außenliegenden Klemmkasten
  - Isolierstoffklasse F
  - Motorschutz durch Thermokontakte
  - transformatorisch und elektronisch 100% stufenlos steuerbar
- casing made of plastic
  - lower noise level
  - completely corrosion resistant
  - easy electrical connection via terminal box
  - insulation class F
  - motor protection by thermal contacts
  - speed is 100% infinitely variable using auto transformers or electronic control

### Technische Daten / Technical Data:



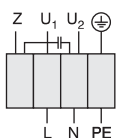
Typ / Type : <b>RS 125 L</b>		Art.-Nr. / Art.-No. : <b>F00-12550</b>	
U	230V (50Hz)	$\Delta p_{fa \text{ min}}$	-- Pa
P <sub>1</sub>	0.065 kW	$\Delta I$	-- %
I <sub>N</sub>	0.30 A	I <sub>A</sub> / I <sub>N</sub>	1.5
n	2415 min <sup>-1</sup>		IP44
C <sub>400V</sub>	2 $\mu$ F		01.009
t <sub>R</sub>	70 °C		2,4 kg

### Geräusche / Sound levels:

LWA <sub>rel</sub> A-bewertet bei V=0,5*V <sub>max</sub> LWA <sub>rel</sub> A-weighted at V=0,5*V <sub>max</sub>		fM [Hz]						
		125	250	500	1K	2K	4K	8K
LWA <sub>2</sub> [dB(A)]	Gehäuse / casing	33	42	44	47	44	38	27
LWA <sub>5</sub> [dB(A)]	Ansaugseite / inlet side	43	55	58	57	56	51	41
LWA <sub>6</sub> [dB(A)]	Ausblasseite / outlet side	42	53	55	56	54	49	40

### Schaltbild / Wiring diagram:

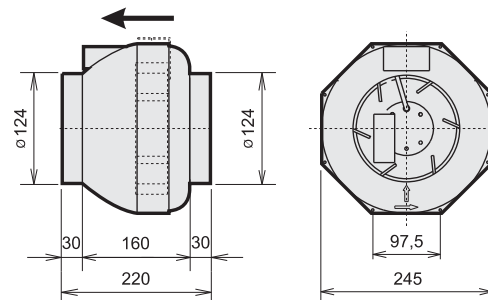
01.009



U<sub>1</sub> blau / blue  
 U<sub>2</sub> schwarz / black  
 Z braun / brown  
 PE gelb-grün / yellow-green

### Maße / Dimensions:

(alle Maße in mm / all dimensions in mm)



### Zubehör / Accessories:

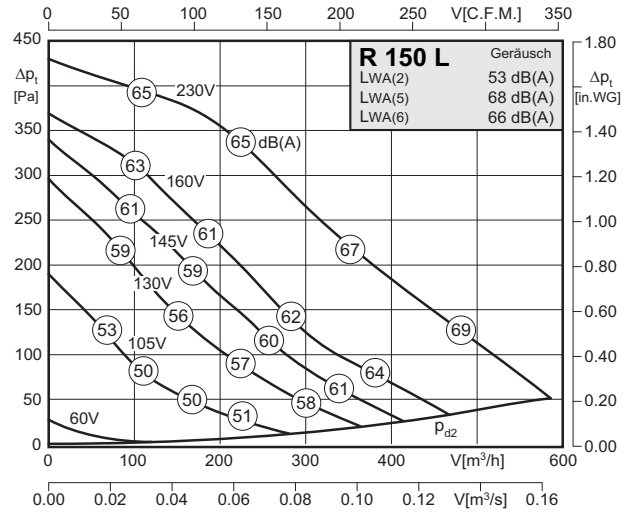
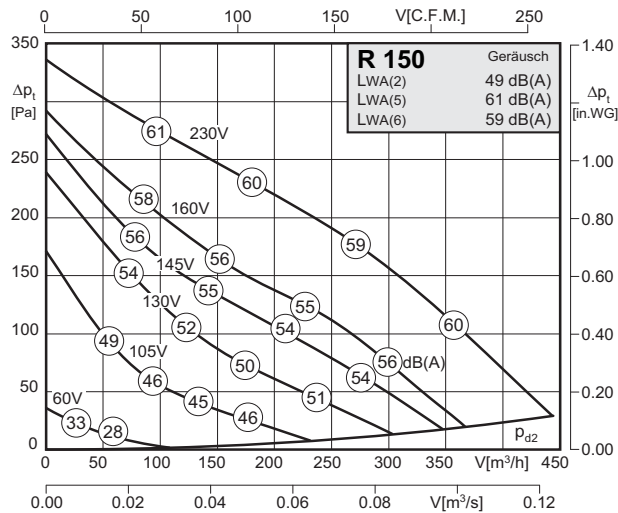


RE	ED	TE	GS	VBM	RSK	VK	HB	TFB	RSD	BG
Seite/Page	Seite/Page	Seite/Page	Seite/Page	Seite/Page	Seite/Page	Seite/Page	Seite/Page	Seite/Page	Seite/Page	Seite/Page
382	402	400	404	420	420	420	421	422	422	423



- Gehäuse aus verzinktem Stahlblech
- in allen Einbaulagen einsetzbar
- einfacher elektrischer Anschluss durch außenliegenden Klemmkasten
- Isolierstoffklasse F
- Motorschutz durch Thermokontakte
- transformatorisch und elektronisch 100% stufenlos steuerbar
- casing made of galvanized sheet steel
- easy installation in any position
- easy electrical connection via terminal box
- insulation class F
- motor protection by thermal contacts
- speed is 100% infinitely variable using auto transformers or electronic control

Technische Daten / Technical Data:



Typ / Type: <b>R 150</b>		Art.-Nr. / Art.-No.: <b>F00-15082</b>	
U	230V (50Hz)	$\Delta p_{fa}$ min	- Pa
P <sub>1</sub>	0.07 kW	$\Delta I$	- %
I <sub>N</sub>	0.3 A	I <sub>A</sub> / I <sub>N</sub>	1.5
n	2420 min <sup>-1</sup>		IP44
C <sub>400v</sub>	2 $\mu$ F		01.009
t <sub>R</sub>	70 °C		3,4 kg

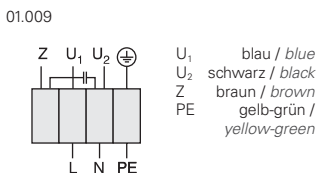
Typ / Type: <b>R 150 L</b>		Art.-Nr. / Art.-No.: <b>F00-15087</b>	
U	230V (50Hz)	$\Delta p_{fa}$ min	- Pa
P <sub>1</sub>	0.11 kW	$\Delta I$	- %
I <sub>N</sub>	0.47 A	I <sub>A</sub> / I <sub>N</sub>	1.5
n	2520 min <sup>-1</sup>		IP44
C <sub>400v</sub>	3 $\mu$ F		01.009
t <sub>R</sub>	60 °C		3,7 kg

Geräusche / Sound levels:

LWArel A-bewertet bei V=0,5*Vmax LWArel A-weighted at V=0,5*Vmax		fM [Hz]						
		125	250	500	1K	2K	4K	8K
LWA2 [dB(A)]	Gehäuse / casing	34	40	44	43	43	33	26
LWA5 [dB(A)]	Ansaugseite / inlet side	42	53	55	55	54	51	44
LWA6 [dB(A)]	Ausblasseite / outlet side	36	49	50	53	55	50	40

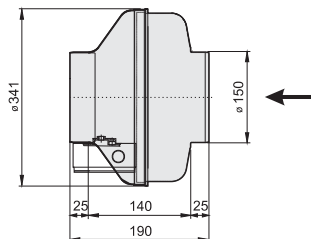
LWArel A-bewertet bei V=0,5*Vmax LWArel A-weighted at V=0,5*Vmax		fM [Hz]						
		125	250	500	1K	2K	4K	8K
LWA2 [dB(A)]	Gehäuse / casing	45	47	47	46	43	39	30
LWA5 [dB(A)]	Ansaugseite / inlet side	51	59	63	62	62	54	46
LWA6 [dB(A)]	Ausblasseite / outlet side	51	59	59	61	59	53	44

Schaltbild / Wiring diagram:

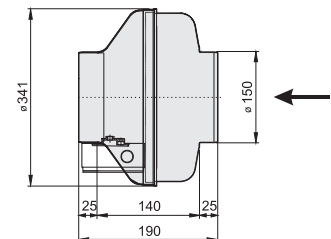


Maße / Dimensions:

(alle Maße in mm / all dimensions in mm)  
R 150



R 150 L



Zubehör / Accessories:

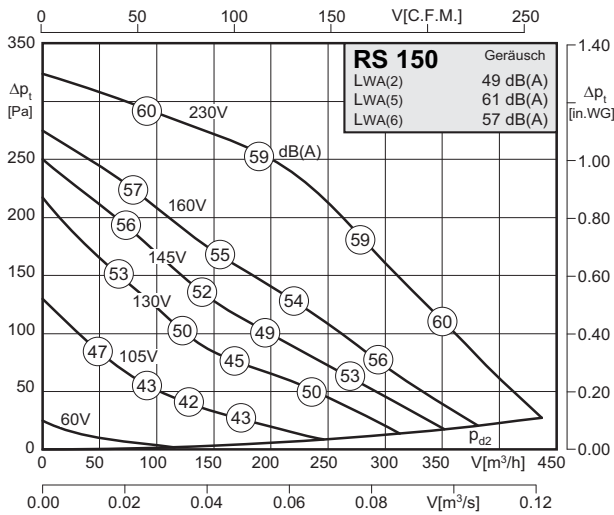






- Gehäuse aus Kunststoff
  - extrem geringer Geräuschpegel
  - absolut korrosionsbeständig
  - einfacher elektrischer Anschluss durch außenliegenden Klemmkasten
  - Isolierstoffklasse F
  - Motorschutz durch Thermokontakte
  - transformatorisch und elektronisch 100% stufenlos steuerbar
- casing made of plastic
  - lower noise level
  - completely corrosion resistant
  - easy electrical connection via terminal box
  - insulation class F
  - motor protection by thermal contacts
  - speed is 100% infinitely variable using auto transformers or electronic control

### Technische Daten / Technical Data:



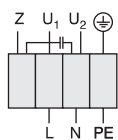
Typ / Type : <b>RS 150</b>		Art.-Nr. / Art.-No. : <b>F00-15050</b>	
U	230V (50Hz)	$\Delta p_{fa \text{ min}}$	-- Pa
P <sub>1</sub>	0.07 kW	$\Delta I$	-- %
I <sub>N</sub>	0.30 A	I <sub>A</sub> / I <sub>N</sub>	1.5
n	2400 min <sup>-1</sup>		IP44
C <sub>400V</sub>	2 $\mu$ F		01.009
t <sub>R</sub>	70 °C		3 kg

### Geräusche / Sound levels:

LWA <sub>rel</sub> A-bewertet bei V=0,5*V <sub>max</sub> LWA <sub>rel</sub> A-weighted at V=0,5*V <sub>max</sub>		fM [Hz]						
		125	250	500	1K	2K	4K	8K
LWA <sub>2</sub> [dB(A)]	Gehäuse / casing	33	40	43	43	44	32	23
LWA <sub>5</sub> [dB(A)]	Ansaugseite / inlet side	40	54	55	55	54	50	41
LWA <sub>6</sub> [dB(A)]	Ausblasseite / outlet side	37	49	47	51	52	49	39

### Schaltbild / Wiring diagram:

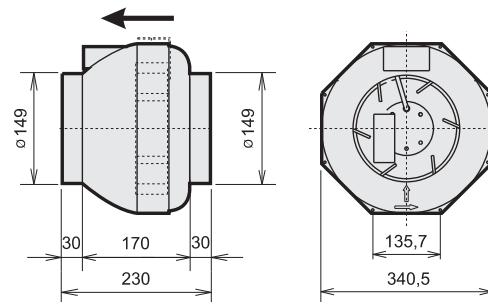
01.009



U<sub>1</sub> blau / blue  
 U<sub>2</sub> schwarz / black  
 Z braun / brown  
 PE gelb-grün / yellow-green

### Maße / Dimensions:

(alle Maße in mm / all dimensions in mm)



### Zubehör / Accessories:

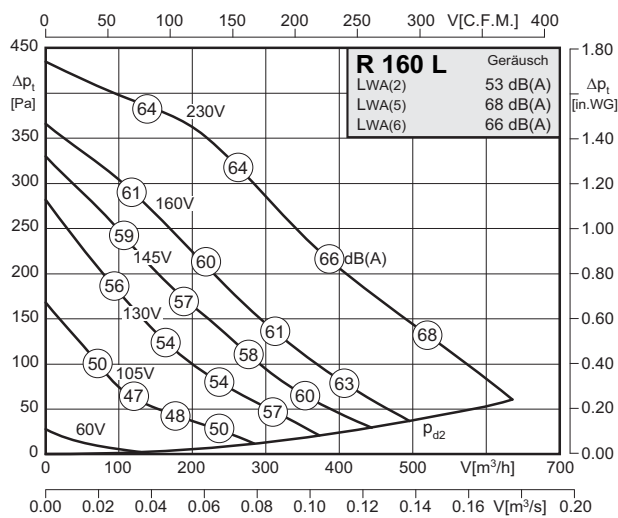
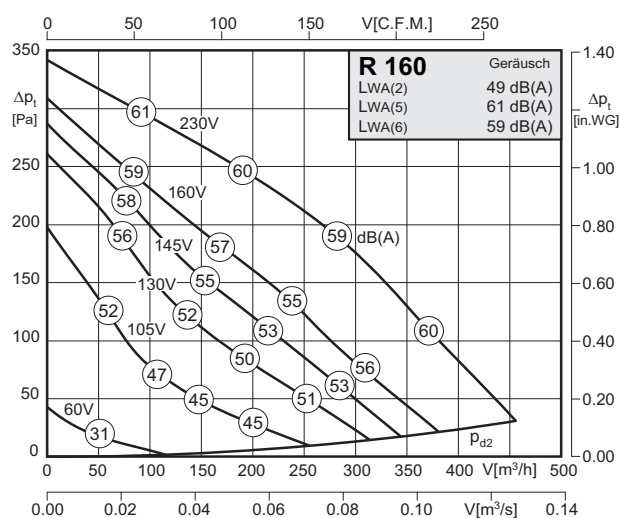


RE	ED	TE	GS	VBM	RSK	VK	HB	TFB	RSD	BG
Seite/Page	Seite/Page	Seite/Page	Seite/Page	Seite/Page	Seite/Page	Seite/Page	Seite/Page	Seite/Page	Seite/Page	Seite/Page
382	402	400	404	420	420	420	421	422	422	423



- Gehäuse aus verzinktem Stahlblech
- in allen Einbaulagen einsetzbar
- einfacher elektrischer Anschluss durch außenliegenden Klemmkasten
- Isolierstoffklasse F
- Motorschutz durch Thermokontakte
- transformatorisch und elektronisch 100% stufenlos steuerbar
- casing made of galvanized sheet steel
- easy installation in any position
- easy electrical connection via terminal box
- insulation class F
- motor protection by thermal contacts
- speed is 100% infinitely variable using auto transformers or electronic control

### Technische Daten / Technical Data:



Typ / Type: <b>R 160</b>		Art.-Nr. / Art.-No.: <b>F00-16082</b>	
U	230V (50Hz)	Δp <sub>f</sub> a min	- Pa
P <sub>1</sub>	0.07 kW	Δl	- %
I <sub>N</sub>	0.3 A	I <sub>A</sub> / I <sub>N</sub>	1.5
n	2380 min <sup>-1</sup>	⚠	IP44
C <sub>400v</sub>	2 μF	✳	01.009
t <sub>R</sub>	70 °C	🔌	3,4 kg

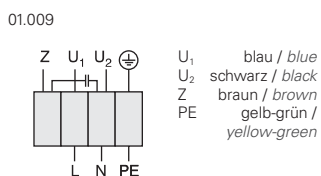
Typ / Type: <b>R 160 L</b>		Art.-Nr. / Art.-No.: <b>F00-16087</b>	
U	230V (50Hz)	Δp <sub>f</sub> a min	- Pa
P <sub>1</sub>	0.11 kW	Δl	- %
I <sub>N</sub>	0.47 A	I <sub>A</sub> / I <sub>N</sub>	1.5
n	2500 min <sup>-1</sup>	⚠	IP44
C <sub>400v</sub>	3 μF	✳	01.009
t <sub>R</sub>	60 °C	🔌	3,4 kg

### Geräusche / Sound levels:

LWA <sub>rel</sub> A-bewertet bei V=0,5*V <sub>max</sub> LWA <sub>rel</sub> A-weighted at V=0,5*V <sub>max</sub>		fM [Hz]						
		125	250	500	1K	2K	4K	8K
LWA2 [dB(A)]	Gehäuse / casing	34	40	44	43	43	33	26
LWA5 [dB(A)]	Ansaugseite / inlet side	42	53	55	55	54	51	44
LWA6 [dB(A)]	Ausblasseite / outlet side	36	49	50	53	55	50	40

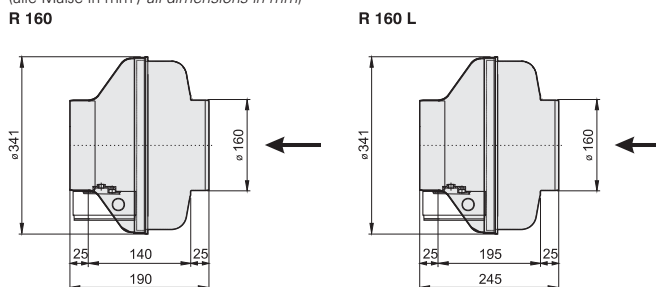
LWA <sub>rel</sub> A-bewertet bei V=0,5*V <sub>max</sub> LWA <sub>rel</sub> A-weighted at V=0,5*V <sub>max</sub>		fM [Hz]						
		125	250	500	1K	2K	4K	8K
LWA2 [dB(A)]	Gehäuse / casing	45	47	47	46	43	39	30
LWA5 [dB(A)]	Ansaugseite / inlet side	51	59	63	62	62	54	46
LWA6 [dB(A)]	Ausblasseite / outlet side	51	59	59	61	59	53	44

### Schaltbild / Wiring diagram:



### Maße / Dimensions:

(alle Maße in mm / all dimensions in mm)



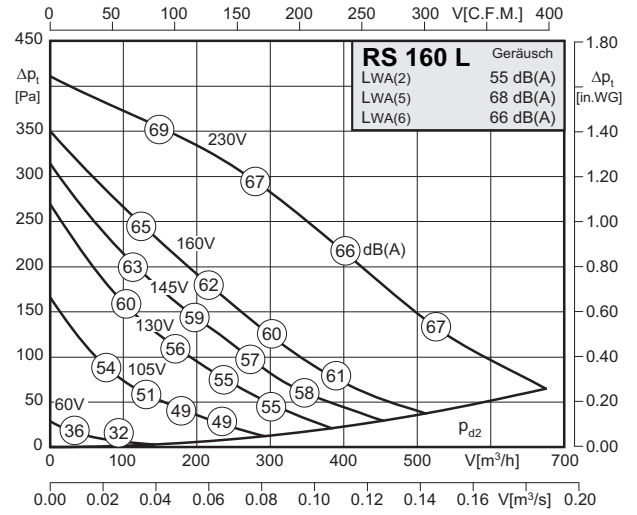
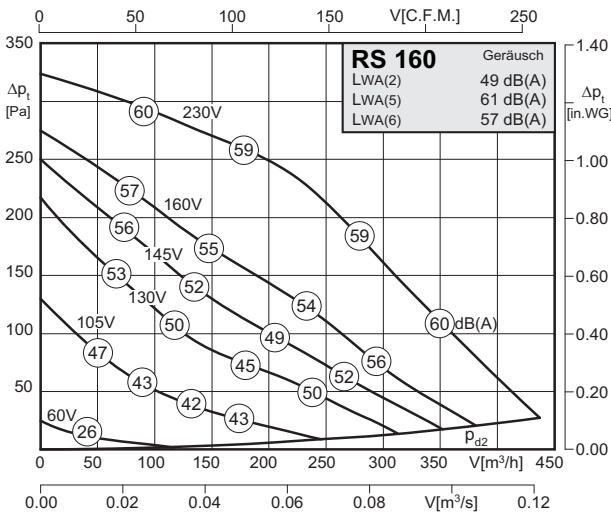
### Zubehör / Accessories:





- Gehäuse aus Kunststoff
- extrem geringer Geräuschpegel
- absolut korrosionsbeständig
- einfacher elektrischer Anschluss durch außenliegenden Klemmkasten
- Isolierstoffklasse F
- Motorschutz durch Thermokontakte
- transformatorisch und elektronisch 100% stufenlos steuerbar
- casing made of plastic
- lower noise level
- completely corrosion resistant
- easy electrical connection via terminal box
- insulation class F
- motor protection by thermal contacts
- speed is 100% infinitely variable using auto transformers or electronic control

**Technische Daten / Technical Data:**



<b>Typ / Type : RS 160</b>		<b>Art.-Nr. / Art.-No. : F00-16051</b>	
U	230V (50Hz)	$\Delta p_{fa \text{ min}}$	-- Pa
P <sub>1</sub>	0.07 kW	$\Delta I$	-- %
I <sub>N</sub>	0.30 A	I <sub>A</sub> / I <sub>N</sub>	1.5
n	2400 min <sup>-1</sup>		IP44
C <sub>400v</sub>	2 $\mu$ F		01.009
t <sub>R</sub>	70 °C		3 kg

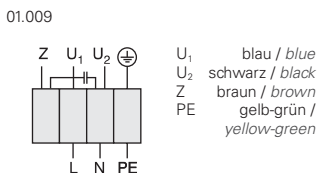
<b>Typ / Type : RS 160 L</b>		<b>Art.-Nr. / Art.-No. : F00-16060</b>	
U	230V (50Hz)	$\Delta p_{fa \text{ min}}$	-- Pa
P <sub>1</sub>	0.115 kW	$\Delta I$	-- %
I <sub>N</sub>	0.49 A	I <sub>A</sub> / I <sub>N</sub>	1.5
n	2440 min <sup>-1</sup>		IP44
C <sub>400v</sub>	3 $\mu$ F		01.009
t <sub>R</sub>	50 °C		3,2 kg

**Geräusche / Sound levels:**

LWA <sub>rel</sub> A-bewertet bei V=0,5*V <sub>max</sub> LWA <sub>rel</sub> A-weighted at V=0,5*V <sub>max</sub>		fM [Hz]						
		125	250	500	1K	2K	4K	8K
LWA2 [dB(A)]	Gehäuse / casing	33	40	43	43	44	32	23
LWA5 [dB(A)]	Ansaugseite / inlet side	40	54	55	55	54	50	41
LWA6 [dB(A)]	Ausblasseite / outlet side	37	49	47	51	52	49	39

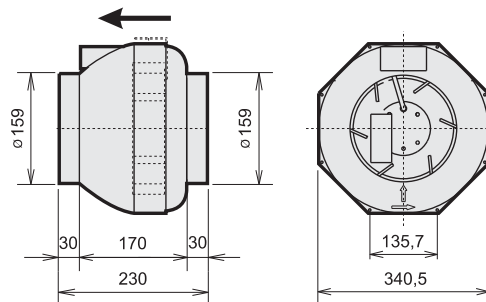
LWA <sub>rel</sub> A-bewertet bei V=0,5*V <sub>max</sub> LWA <sub>rel</sub> A-weighted at V=0,5*V <sub>max</sub>		fM [Hz]						
		125	250	500	1K	2K	4K	8K
LWA2 [dB(A)]	Gehäuse / casing	41	43	51	50	47	39	30
LWA5 [dB(A)]	Ansaugseite / inlet side	45	58	61	63	62	59	50
LWA6 [dB(A)]	Ausblasseite / outlet side	43	55	55	60	62	58	50

**Schaltbild / Wiring diagram:**



**Maße / Dimensions:**

(alle Maße in mm / all dimensions in mm)



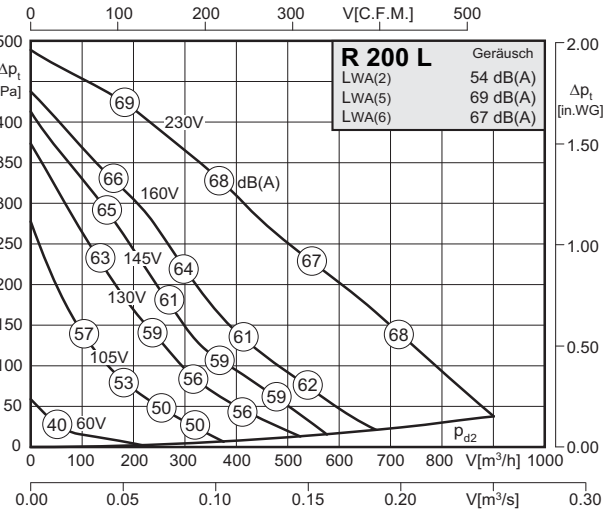
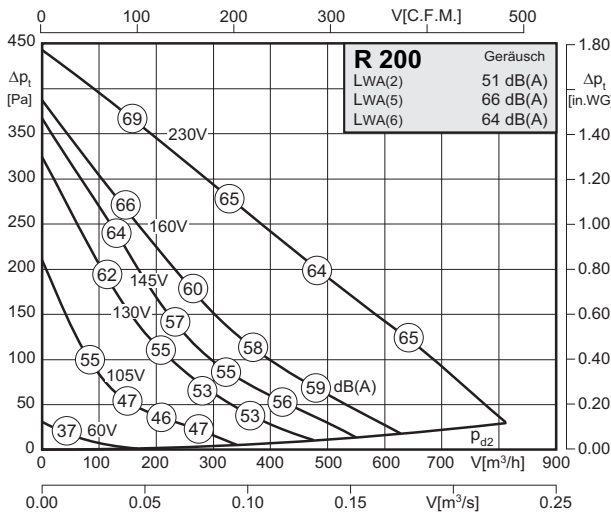
**Zubehör / Accessories:**





- Gehäuse aus verzinktem Stahlblech
- in allen Einbaulagen einsetzbar
- einfacher elektrischer Anschluss durch außenliegenden Klemmkasten
- Isolierstoffklasse F
- Motorschutz durch Thermokontakte
- transformatorisch und elektronisch 100% stufenlos steuerbar
- casing made of galvanized sheet steel
- easy installation in any position
- easy electrical connection via terminal box
- insulation class F
- motor protection by thermal contacts
- speed is 100% infinitely variable using auto transformers or electronic control

Technische Daten / Technical Data:



Typ / Type: R 200		Art.-Nr. / Art.-No.: F00-20082	
U	230V (50Hz)	$\Delta p_{fa \text{ min}}$	- Pa
P <sub>1</sub>	0.12 kW	$\Delta I$	- %
I <sub>N</sub>	0.5 A	I <sub>A</sub> / I <sub>N</sub>	1.5
n	2430 min <sup>-1</sup>		IP44
C <sub>400v</sub>	3 $\mu$ F		01.009
t <sub>R</sub>	70 °C		3,7 kg

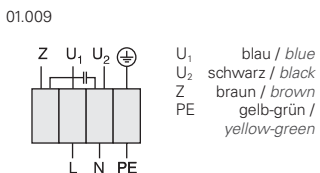
Typ / Type: R 200 L		Art.-Nr. / Art.-No.: F00-20087	
U	230V (50Hz)	$\Delta p_{fa \text{ min}}$	- Pa
P <sub>1</sub>	0.17 kW	$\Delta I$	8 %
I <sub>N</sub>	0.73 A	I <sub>A</sub> / I <sub>N</sub>	1.6
n	2410 min <sup>-1</sup>		IP44
C <sub>400v</sub>	5 $\mu$ F		01.009
t <sub>R</sub>	65 °C		4,2 kg

Geräusche / Sound levels:

LWArel A-bewertet bei V=0,5*Vmax LWArel A-weighted at V=0,5*Vmax	fM [Hz]						
	125	250	500	1K	2K	4K	8K
LWA2 [dB(A)] Gehäuse / casing	37	45	44	45	45	37	28
LWA5 [dB(A)] Ansaugseite / inlet side	44	57	59	60	61	56	47
LWA6 [dB(A)] Ausblasseite / outlet side	42	53	53	59	60	54	47

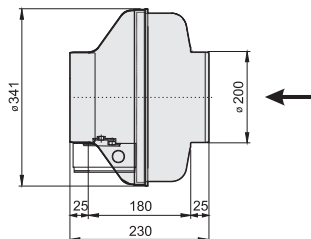
LWArel A-bewertet bei V=0,5*Vmax LWArel A-weighted at V=0,5*Vmax	fM [Hz]						
	125	250	500	1K	2K	4K	8K
LWA2 [dB(A)] Gehäuse / casing	42	49	48	49	46	40	32
LWA5 [dB(A)] Ansaugseite / inlet side	50	61	63	64	62	57	50
LWA6 [dB(A)] Ausblasseite / outlet side	47	57	58	62	62	57	50

Schaltbild / Wiring diagram:

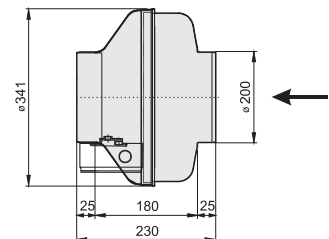


Maße / Dimensions:

(alle Maße in mm / all dimensions in mm)  
R 200



R 200 L



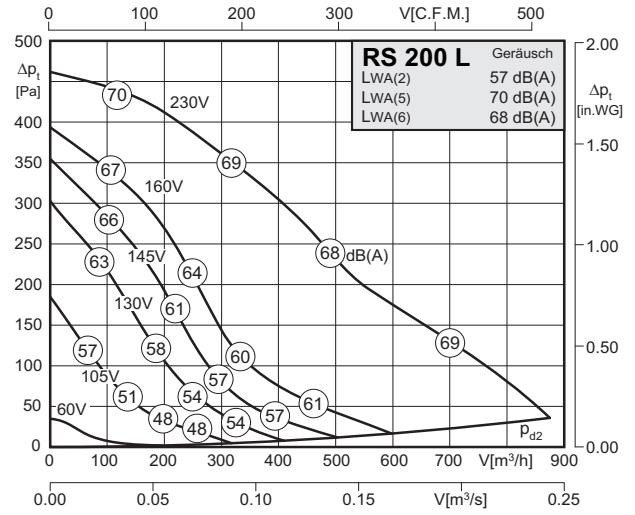
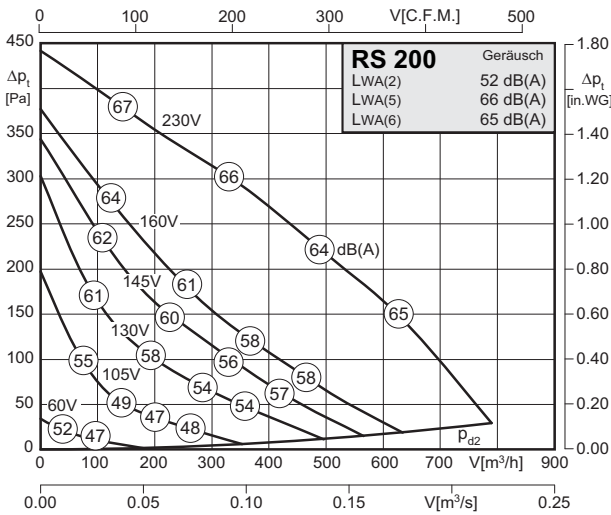
Zubehör / Accessories:





- Gehäuse aus Kunststoff
- extrem geringer Geräuschpegel
- absolut korrosionsbeständig
- einfacher elektrischer Anschluss durch außenliegenden Klemmkasten
- Isolierstoffklasse F
- Motorschutz durch Thermokontakte
- transformatorisch und elektronisch 100% stufenlos steuerbar
- casing made of plastic
- lower noise level
- completely corrosion resistant
- easy electrical connection via terminal box
- insulation class F
- motor protection by thermal contacts
- speed is 100% infinitely variable using auto transformers or electronic control

**Technische Daten / Technical Data:**



Typ / Type: <b>RS 200</b>		Art.-Nr. / Art.-No.: F00-20051	
U	230V (50Hz)	Δpfa min	-- Pa
P1	0.115 kW	ΔI	2 %
IN	0.50 A	IA / IN	1.5
n	2395 min-1	▲	IP44
C400v	3 μF	✳	01.009
tR	50 °C	■	3,4 kg

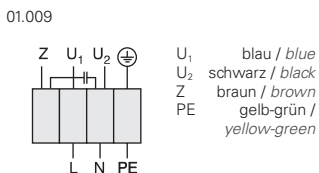
Typ / Type: <b>RS 200 L</b>		Art.-Nr. / Art.-No.: F00-20060	
U	230V (50Hz)	Δpfa min	-- Pa
P1	0.16 kW	ΔI	9 %
IN	0.70 A	IA / IN	1.7
n	2540 min-1	▲	IP44
C400v	5 μF	✳	01.009
tR	55 °C	■	3,7 kg

**Geräusche / Sound levels:**

LWArel A-bewertet bei V=0,5*Vmax LWArel A-weighted at V=0,5*Vmax		fM [Hz]						
		125	250	500	1K	2K	4K	8K
LWA2 [dB(A)]	Gehäuse / casing	38	45	45	46	46	40	30
LWA5 [dB(A)]	Ansaugseite / inlet side	45	56	59	61	61	56	46
LWA6 [dB(A)]	Ausblasseite / outlet side	45	56	54	59	61	56	47

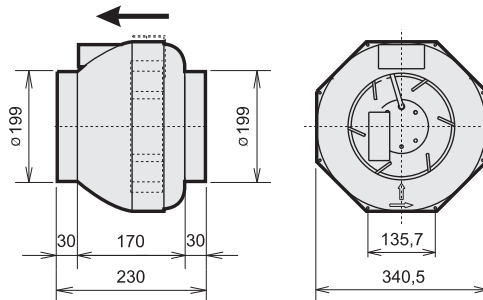
LWArel A-bewertet bei V=0,5*Vmax LWArel A-weighted at V=0,5*Vmax		fM [Hz]						
		125	250	500	1K	2K	4K	8K
LWA2 [dB(A)]	Gehäuse / casing	41	46	54	51	48	41	31
LWA5 [dB(A)]	Ansaugseite / inlet side	50	60	65	64	64	59	49
LWA6 [dB(A)]	Ausblasseite / outlet side	50	59	58	62	64	58	49

**Schaltbild / Wiring diagram:**



**Maße / Dimensions:**

(alle Maße in mm / all dimensions in mm)



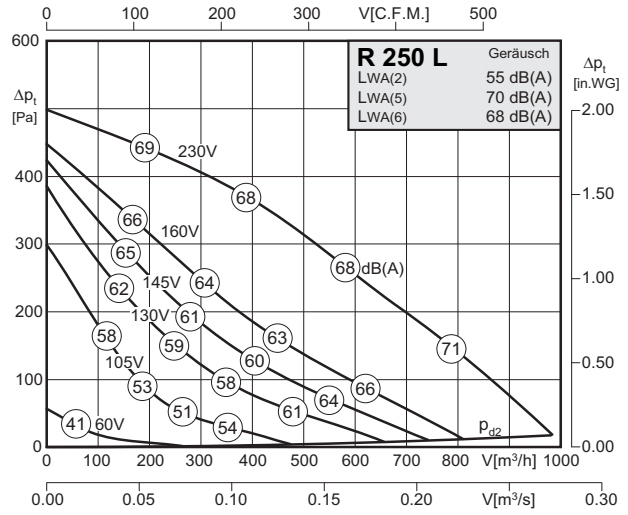
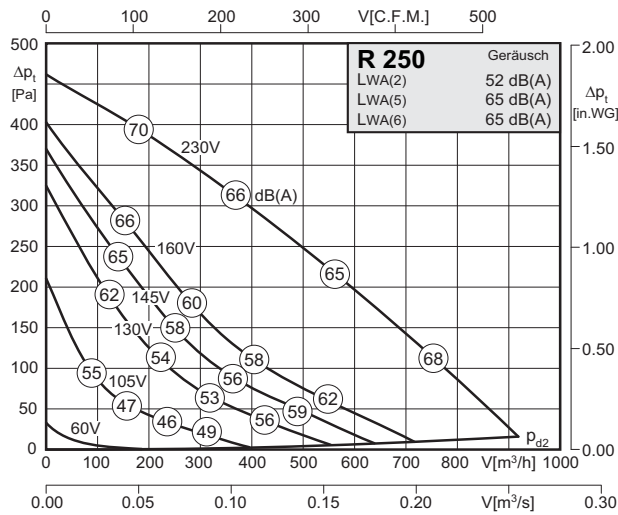
**Zubehör / Accessories:**





- Gehäuse aus verzinktem Stahlblech
- in allen Einbaulagen einsetzbar
- einfacher elektrischer Anschluss durch außenliegenden Klemmkasten
- Isolierstoffklasse F
- Motorschutz durch Thermokontakte
- transformatorisch und elektronisch 100% stufenlos steuerbar
- casing made of galvanized sheet steel
- easy installation in any position
- easy electrical connection via terminal box
- insulation class F
- motor protection by thermal contacts
- speed is 100% infinitely variable using auto transformers or electronic control

Technische Daten / Technical Data:



<b>Typ / Type: R 250</b>		<b>Art.-Nr. / Art.-No.: F00-25082</b>	
U	230V (50Hz)	$\Delta p_{fa}$ min	- Pa
P <sub>1</sub>	0.12 kW	$\Delta I$	- %
I <sub>N</sub>	0.5 A	I <sub>A</sub> / I <sub>N</sub>	1.5
n	2400 min <sup>-1</sup>		IP44
C <sub>400v</sub>	3 $\mu$ F		01.009
t <sub>R</sub>	70 °C		3,7 kg

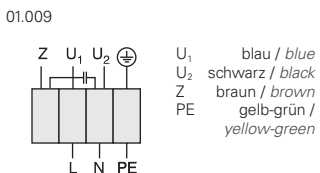
<b>Typ / Type: R 250 L</b>		<b>Art.-Nr. / Art.-No.: F00-25087</b>	
U	230V (50Hz)	$\Delta p_{fa}$ min	- Pa
P <sub>1</sub>	0.165 kW	$\Delta I$	10 %
I <sub>N</sub>	0.70 A	I <sub>A</sub> / I <sub>N</sub>	1.6
n	2470 min <sup>-1</sup>		IP44
C <sub>400v</sub>	5 $\mu$ F		01.009
t <sub>R</sub>	60 °C		5,5 kg

Geräusche / Sound levels:

LWArel A-bewertet bei V=0,5*Vmax LWArel A-weighted at V=0,5*Vmax	fM [Hz]						
	125	250	500	1K	2K	4K	8K
LWA2 [dB(A)] Gehäuse / casing	40	47	45	47	41	36	27
LWA5 [dB(A)] Ansaugseite / inlet side	44	55	59	59	60	53	46
LWA6 [dB(A)] Ausblasseite / outlet side	45	56	58	59	60	55	47

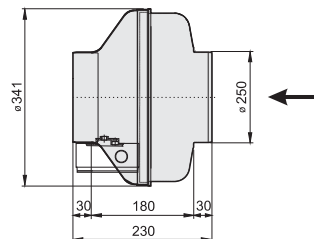
LWArel A-bewertet bei V=0,5*Vmax LWArel A-weighted at V=0,5*Vmax	fM [Hz]						
	125	250	500	1K	2K	4K	8K
LWA2 [dB(A)] Gehäuse / casing	43	45	47	51	48	44	34
LWA5 [dB(A)] Ansaugseite / inlet side	48	59	65	65	63	58	49
LWA6 [dB(A)] Ausblasseite / outlet side	49	59	59	63	63	58	49

Schaltbild / Wiring diagram:

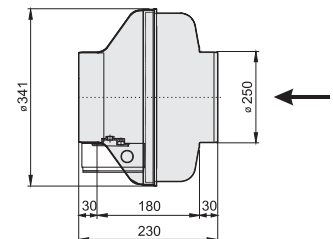


Maße / Dimensions:

(alle Maße in mm / all dimensions in mm)  
R 250



R 250 L



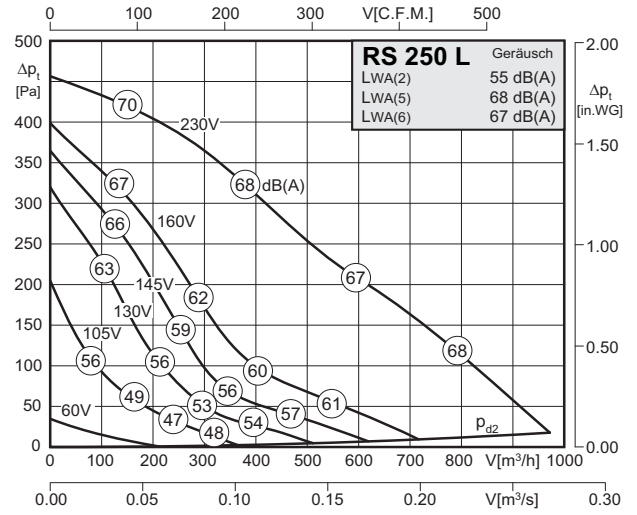
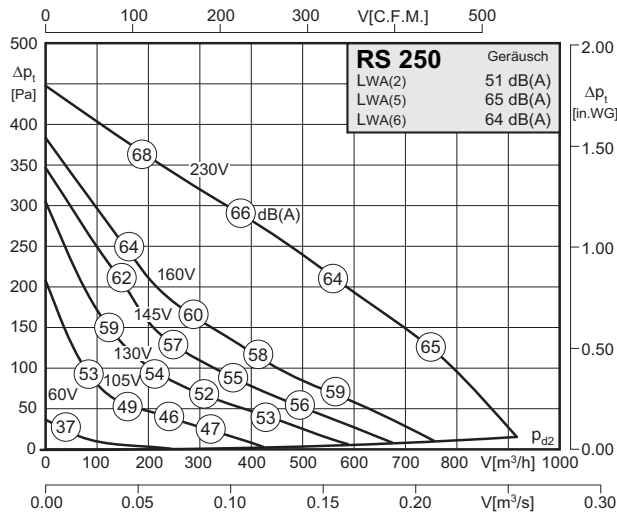
Zubehör / Accessories:





- Gehäuse aus Kunststoff
- extrem geringer Geräuschpegel
- absolut korrosionsbeständig
- einfacher elektrischer Anschluss durch außenliegenden Klemmkasten
- Isolierstoffklasse F
- Motorschutz durch Thermokontakte
- transformatorisch und elektronisch 100% stufenlos steuerbar
- casing made of plastic
- lower noise level
- completely corrosion resistant
- easy electrical connection via terminal box
- insulation class F
- motor protection by thermal contacts
- speed is 100% infinitely variable using auto transformers or electronic control

**Technische Daten / Technical Data:**



<b>Typ / Type : RS 250</b>		<b>Art.-Nr. / Art.-No. : F00-25051</b>	
U	230V (50Hz)	$\Delta p_{fa \text{ min}}$	-- Pa
P <sub>1</sub>	0.115 kW	$\Delta I$	-- %
I <sub>N</sub>	0.50 A	I <sub>A</sub> / I <sub>N</sub>	1.5
n	2450 min <sup>-1</sup>		IP44
C <sub>400v</sub>	3 $\mu$ F		01.009
t <sub>R</sub>	50 °C		3,4 kg

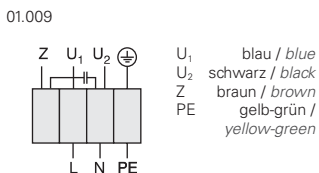
<b>Typ / Type : RS 250 L</b>		<b>Art.-Nr. / Art.-No. : F00-25060</b>	
U	230V (50Hz)	$\Delta p_{fa \text{ min}}$	-- Pa
P <sub>1</sub>	0.16 kW	$\Delta I$	14 %
I <sub>N</sub>	0.65 A	I <sub>A</sub> / I <sub>N</sub>	1.8
n	2560 min <sup>-1</sup>		IP44
C <sub>400v</sub>	5 $\mu$ F		01.009
t <sub>R</sub>	55 °C		3,7 kg

**Geräusche / Sound levels:**

LWArel A-bewertet bei V=0,5*Vmax LWArel A-weighted at V=0,5*Vmax	fM [Hz]							
		125	250	500	1K	2K	4K	8K
LWA2 [dB(A)] Gehäuse / casing		37	44	44	45	45	39	29
LWA5 [dB(A)] Ansaugseite / inlet side		45	55	58	60	60	55	45
LWA6 [dB(A)] Ausblasseite / outlet side		44	55	53	58	60	55	46

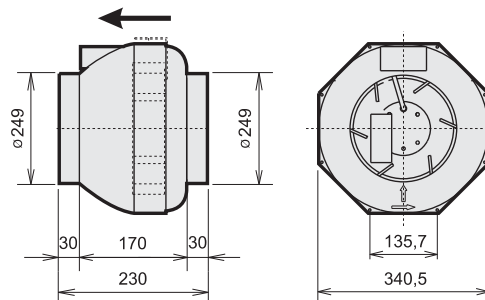
LWArel A-bewertet bei V=0,5*Vmax LWArel A-weighted at V=0,5*Vmax	fM [Hz]							
		125	250	500	1K	2K	4K	8K
LWA2 [dB(A)] Gehäuse / casing		40	45	52	48	46	40	31
LWA5 [dB(A)] Ansaugseite / inlet side		50	60	61	63	61	58	47
LWA6 [dB(A)] Ausblasseite / outlet side		49	58	58	62	62	57	47

**Schaltbild / Wiring diagram:**



**Maße / Dimensions:**

(alle Maße in mm / all dimensions in mm)



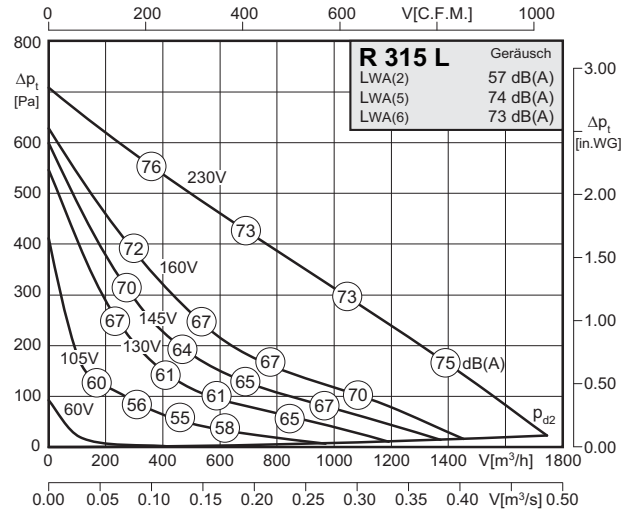
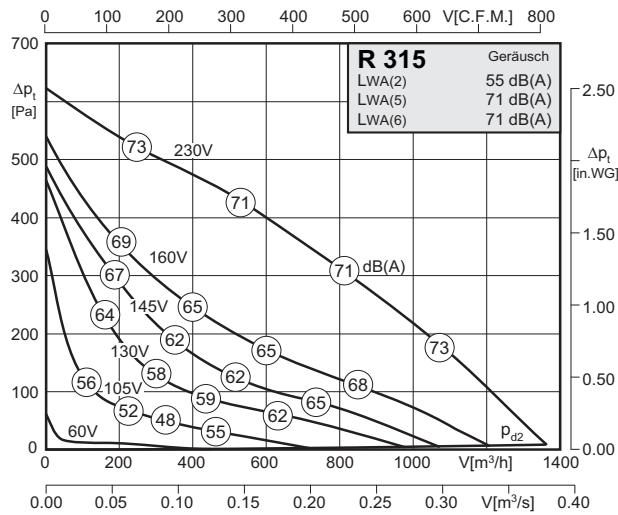
**Zubehör / Accessories:**





- Gehäuse aus verzinktem Stahlblech
- in allen Einbaulagen einsetzbar
- einfacher elektrischer Anschluss durch außenliegenden Klemmkasten
- Isolierstoffklasse F
- Motorschutz durch Thermokontakte
- transformatorisch und elektronisch 100% stufenlos steuerbar
- casing made of galvanized sheet steel
- easy installation in any position
- easy electrical connection via terminal box
- insulation class F
- motor protection by thermal contacts
- speed is 100% infinitely variable using auto transformers or electronic control

Technische Daten / Technical Data:



<b>Typ / Type: R 315</b>		<b>Art.-Nr. / Art.-No.: F00-31582</b>	
U	230V (50Hz)	$\Delta p_{fa}$ min	- Pa
P <sub>1</sub>	0.23 kW	$\Delta I$	10 %
I <sub>N</sub>	1.0 A	I <sub>A</sub> / I <sub>N</sub>	1.8
n	2540 min <sup>-1</sup>		IP44
C <sub>400v</sub>	5 $\mu$ F		01.009
t <sub>R</sub>	60 °C		6 kg

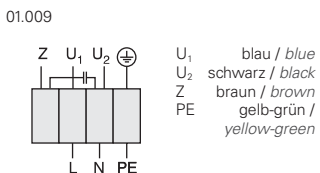
<b>Typ / Type: R 315 L</b>		<b>Art.-Nr. / Art.-No.: F00-31587</b>	
U	230V (50Hz)	$\Delta p_{fa}$ min	- Pa
P <sub>1</sub>	0.3 kW	$\Delta I$	- %
I <sub>N</sub>	1.30 A	I <sub>A</sub> / I <sub>N</sub>	1.7
n	2440 min <sup>-1</sup>		IP44
C <sub>400v</sub>	8 $\mu$ F		01.009
t <sub>R</sub>	45 °C		6 kg

Geräusche / Sound levels:

LWArel A-bewertet bei V=0,5*Vmax LWArel A-weighted at V=0,5*Vmax	fM [Hz]						
	125	250	500	1K	2K	4K	8K
LWA2 [dB(A)] Gehäuse / casing	42	46	49	50	48	43	34
LWA5 [dB(A)] Ansaugseite / inlet side	48	58	65	66	65	61	56
LWA6 [dB(A)] Ausblasseite / outlet side	54	59	61	66	66	63	56

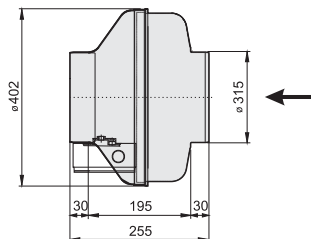
LWArel A-bewertet bei V=0,5*Vmax LWArel A-weighted at V=0,5*Vmax	fM [Hz]						
	125	250	500	1K	2K	4K	8K
LWA2 [dB(A)] Gehäuse / casing	41	49	51	51	50	47	38
LWA5 [dB(A)] Ansaugseite / inlet side	47	59	68	69	67	66	61
LWA6 [dB(A)] Ausblasseite / outlet side	46	58	62	68	68	65	63

Schaltbild / Wiring diagram:

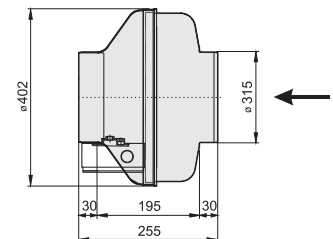


Maße / Dimensions:

(alle Maße in mm / all dimensions in mm)  
R 315



R 315 L



Zubehör / Accessories:

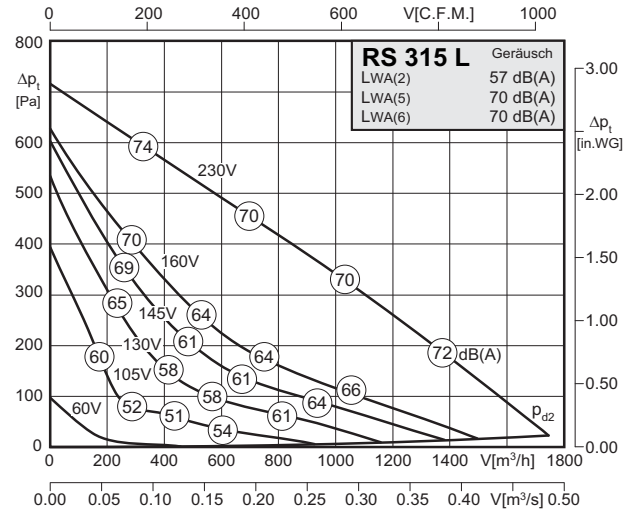
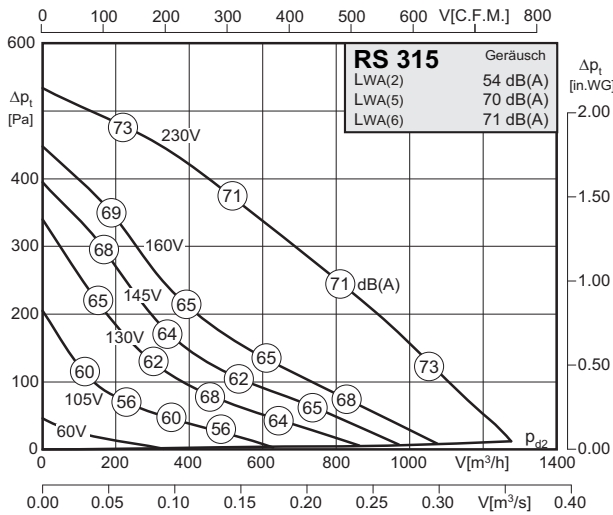






- Gehäuse aus Kunststoff
- extrem geringer Geräuschpegel
- absolut korrosionsbeständig
- einfacher elektrischer Anschluss durch außenliegenden Klemmkasten
- Isolierstoffklasse F
- Motorschutz durch Thermokontakte
- transformatorisch und elektronisch 100% stufenlos steuerbar
- casing made of plastic
- lower noise level
- completely corrosion resistant
- easy electrical connection via terminal box
- insulation class F
- motor protection by thermal contacts
- speed is 100% infinitely variable using auto transformers or electronic control

**Technische Daten / Technical Data:**



Typ / Type: <b>RS 315</b>		Art.-Nr. / Art.-No.: <b>F00-31551</b>	
U	230V (50Hz)	$\Delta p_{fa}$ min	-- Pa
P <sub>1</sub>	0.22 kW	$\Delta I$	14 %
I <sub>N</sub>	0.95 A	I <sub>A</sub> / I <sub>N</sub>	1.9
n	2540 min <sup>-1</sup>		IP44
C <sub>400v</sub>	5 $\mu$ F		01.009
t <sub>R</sub>	55 °C		5,7 kg

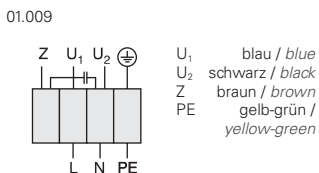
Typ / Type: <b>RS 315 L</b>		Art.-Nr. / Art.-No.: <b>F00-31560</b>	
U	230V (50Hz)	$\Delta p_{fa}$ min	-- Pa
P <sub>1</sub>	0.30 kW	$\Delta I$	-- %
I <sub>N</sub>	1.30 A	I <sub>A</sub> / I <sub>N</sub>	1.7
n	2390 min <sup>-1</sup>		IP44
C <sub>400v</sub>	8 $\mu$ F		01.009
t <sub>R</sub>	45 °C		5,8 kg

**Geräusche / Sound levels:**

LWArel A-bewertet bei V=0,5*Vmax LWArel A-weighted at V=0,5*Vmax		fM [Hz]						
		125	250	500	1K	2K	4K	8K
LWA2 [dB(A)]	Gehäuse / casing	43	46	48	48	47	41	28
LWA5 [dB(A)]	Ansaugseite / inlet side	50	59	64	64	63	62	55
LWA6 [dB(A)]	Ausblasseite / outlet side	50	59	61	64	67	64	57

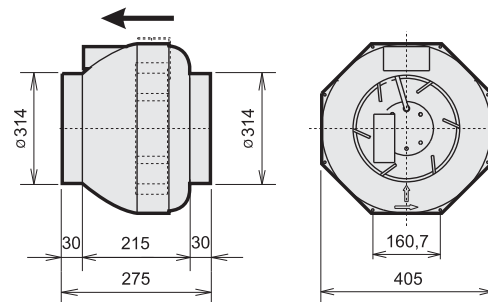
LWArel A-bewertet bei V=0,5*Vmax LWArel A-weighted at V=0,5*Vmax		fM [Hz]						
		125	250	500	1K	2K	4K	8K
LWA2 [dB(A)]	Gehäuse / casing	41	49	51	51	50	47	38
LWA5 [dB(A)]	Ansaugseite / inlet side	44	56	63	64	65	62	55
LWA6 [dB(A)]	Ausblasseite / outlet side	44	56	63	64	65	61	58

**Schaltbild / Wiring diagram:**



**Maße / Dimensions:**

(alle Maße in mm / all dimensions in mm)



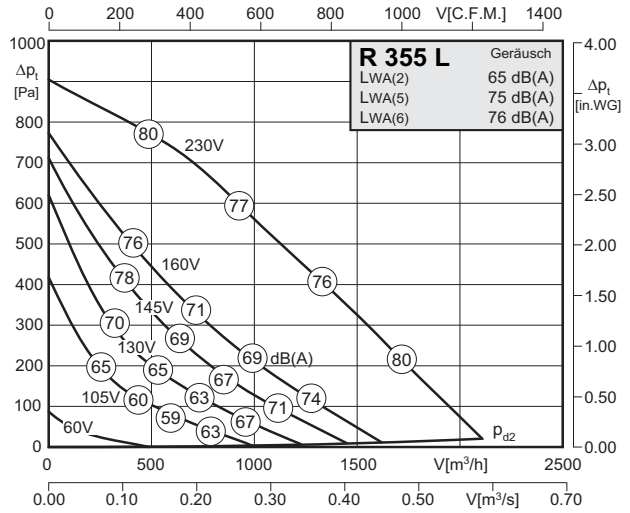
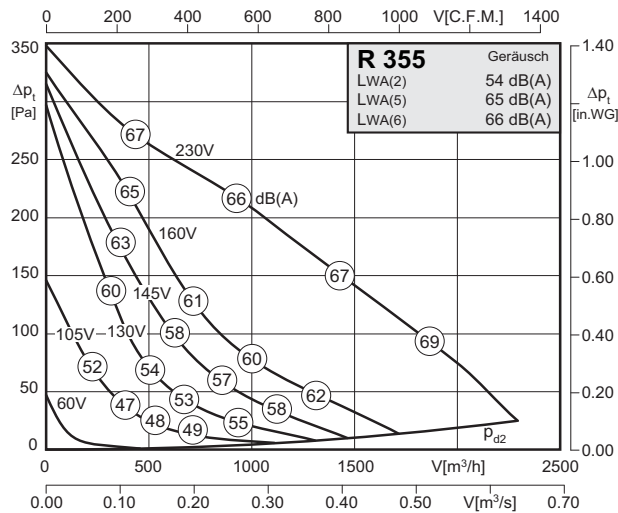
**Zubehör / Accessories:**





- Gehäuse aus verzinktem Stahlblech
- in allen Einbaulagen einsetzbar
- einfacher elektrischer Anschluss durch außenliegenden Klemmkasten
- Isolierstoffklasse F
- Motorschutz durch Thermokontakte
- transformatorisch und elektronisch 100% stufenlos steuerbar
- casing made of galvanized sheet steel
- easy installation in any position
- easy electrical connection via terminal box
- insulation class F
- motor protection by thermal contacts
- speed is 100% infinitely variable using auto transformers or electronic control

Technische Daten / Technical Data:



Typ / Type: <b>R 355</b>		Art.-Nr. / Art.-No.: <b>F00-35510</b>	
U	230V (50Hz)	$\Delta p_{fa}$ min	- Pa
P <sub>1</sub>	0.26 kW	$\Delta I$	11 %
I <sub>N</sub>	1.15 A	I <sub>A</sub> / I <sub>N</sub>	1.9
n	1290 min <sup>-1</sup>		IP54
C <sub>400V</sub>	5 $\mu$ F		01.024
t <sub>R</sub>	45 °C		13,5 kg

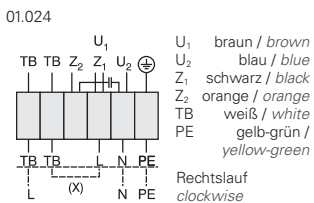
Typ / Type: <b>R 355 L</b>		Art.-Nr. / Art.-No.: <b>F00-35511</b>	
U	230V (50Hz)	$\Delta p_{fa}$ min	- Pa
P <sub>1</sub>	0.61 kW	$\Delta I$	8 %
I <sub>N</sub>	2.60 A	I <sub>A</sub> / I <sub>N</sub>	1.8
n	2340 min <sup>-1</sup>		IP54
C <sub>400V</sub>	12 $\mu$ F		01.024
t <sub>R</sub>	50 °C		14 kg

Geräusche / Sound levels:

LWArel A-bewertet bei V=0,5*Vmax LWArel A-weighted at V=0,5*Vmax		fM [Hz]						
		125	250	500	1K	2K	4K	8K
LWA2 [dB(A)]	Gehäuse / casing	48	49	48	45	40	36	24
LWA5 [dB(A)]	Ansaugseite / inlet side	53	60	60	58	54	51	41
LWA6 [dB(A)]	Ausblasseite / outlet side	53	56	61	60	59	55	46

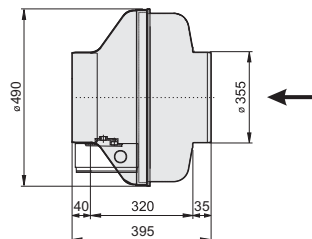
LWArel A-bewertet bei V=0,5*Vmax LWArel A-weighted at V=0,5*Vmax		fM [Hz]						
		125	250	500	1K	2K	4K	8K
LWA2 [dB(A)]	Gehäuse / casing	46	56	57	61	58	55	40
LWA5 [dB(A)]	Ansaugseite / inlet side	56	69	69	70	65	63	55
LWA6 [dB(A)]	Ausblasseite / outlet side	57	60	69	72	70	66	60

Schaltbild / Wiring diagram:

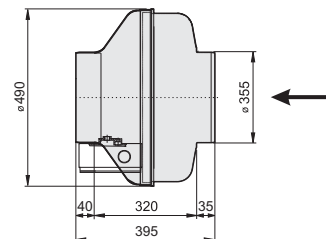


Maße / Dimensions:

(alle Maße in mm / all dimensions in mm)  
**R 355**



**R 355 L**



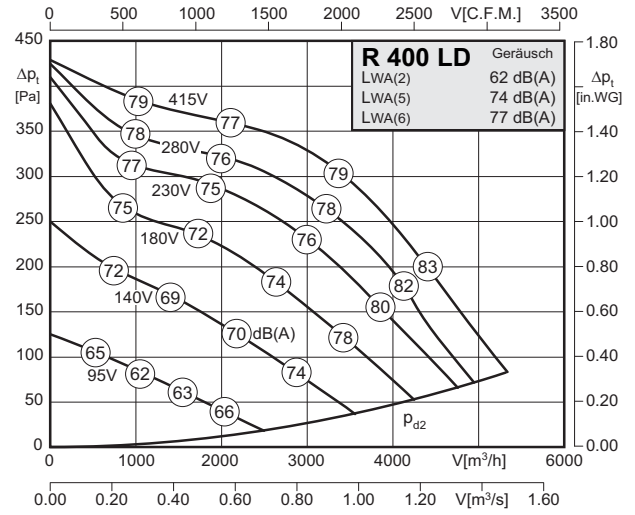
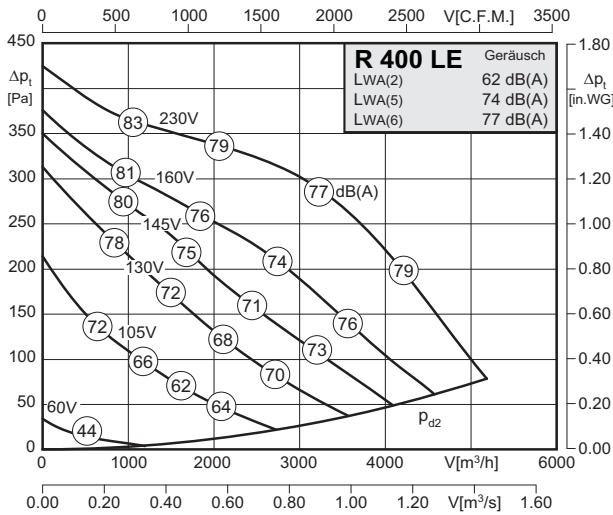
Zubehör / Accessories:





- Gehäuse aus verzinktem Stahlblech
- in allen Einbaulagen einsetzbar
- einfacher elektrischer Anschluss durch außenliegenden Klemmkasten
- Isolierstoffklasse F
- Motorschutz durch Thermokontakte
- transformatorisch und elektronisch 100% stufenlos steuerbar
- casing made of galvanized sheet steel
- easy installation in any position
- easy electrical connection via terminal box
- insulation class F
- motor protection by thermal contacts
- speed is 100% infinitely variable using auto transformers or electronic control

### Technische Daten / Technical Data:



Typ / Type: R 400 LE		Art.-Nr. / Art.-No.: F00-40010	
U	230V (50Hz)	$\Delta p_{fa \text{ min}}$	-- Pa
P <sub>1</sub>	0.70 kW	$\Delta I$	22 %
I <sub>N</sub>	3.30 A	I <sub>A</sub> / I <sub>N</sub>	2.5
n	1350 min <sup>-1</sup>		IP54
C <sub>400v</sub>	16 $\mu$ F		01.024
t <sub>R</sub>	70 °C		31 kg

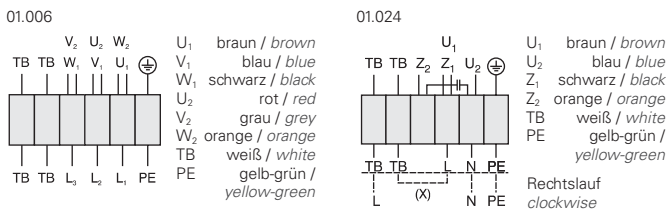
Typ / Type: R 400 LD		Art.-Nr. / Art.-No.: F00-40000	
U	400V (50Hz)	$\Delta p_{fa \text{ min}}$	-- Pa
P <sub>1</sub>	0.67 kW	$\Delta I$	8 %
I <sub>N</sub>	1.55 A	I <sub>A</sub> / I <sub>N</sub>	4.8
n	1400 min <sup>-1</sup>		IP54
C <sub>400v</sub>	-- $\mu$ F		01.006
t <sub>R</sub>	70 °C		31 kg

### Geräusche / Sound levels:

LWA <sub>rel</sub> A-bewertet bei V=0,5*V <sub>max</sub> LWA <sub>rel</sub> A-weighted at V=0,5*V <sub>max</sub>	fM [Hz]	fM [Hz]						
		125	250	500	1K	2K	4K	8K
LWA2 [dB(A)] Gehäuse / casing		48	56	57	56	52	47	39
LWA5 [dB(A)] Ansaugseite / inlet side		57	69	69	67	64	59	52
LWA6 [dB(A)] Ausblasseite / outlet side		56	69	72	74	71	63	55

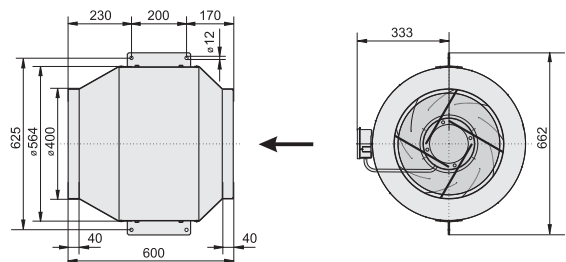
LWA <sub>rel</sub> A-bewertet bei V=0,5*V <sub>max</sub> LWA <sub>rel</sub> A-weighted at V=0,5*V <sub>max</sub>	fM [Hz]	fM [Hz]						
		125	250	500	1K	2K	4K	8K
LWA2 [dB(A)] Gehäuse / casing		48	56	57	56	52	47	39
LWA5 [dB(A)] Ansaugseite / inlet side		57	69	69	67	64	59	52
LWA6 [dB(A)] Ausblasseite / outlet side		56	69	72	74	71	63	55

### Schaltbild / Wiring diagram:



### Maße / Dimensions:

(alle Maße in mm / all dimensions in mm)  
**R 400 LE / LD**



### Zubehör / Accessories:

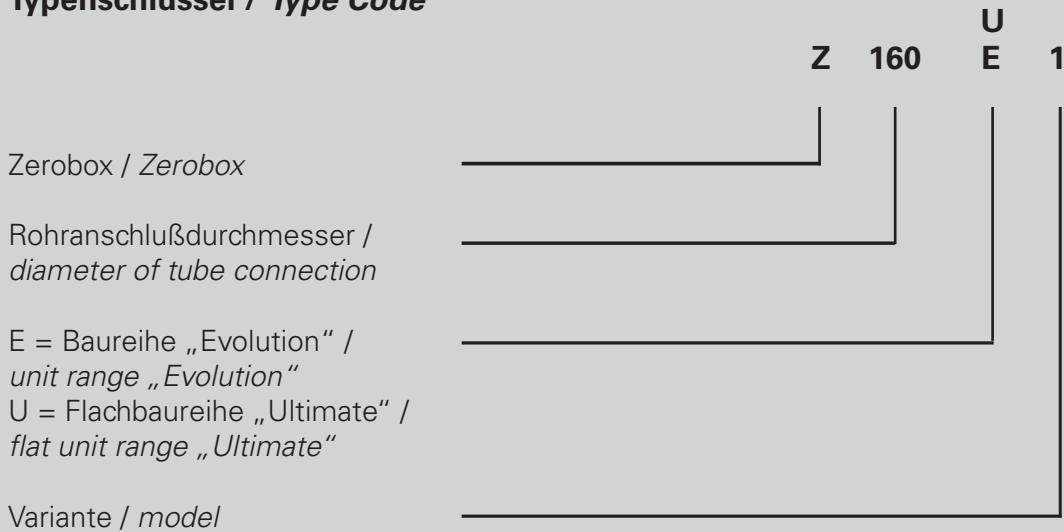


**Zeroboxen** Evolution und Ultimate

*Zeroboxes* Evolution and Ultimate



**Typenschlüssel / Type Code**



## Eigenschaften und Ausführungen

### Gehäuse

Das Gehäuse besteht aus sendzimirverzinktem Stahlblech. Die bei der Baureihe Evolution eingelegten 40mm starken Mineralfaserplatten, und bei der Baureihe Ultimate 5mm Dämmschaum, wirken als Schalldämpfer. Der Deckel ist einfach aufschraubbar, dadurch ist der Ventilatorraum zur Reinigung und Wartung einfach zugänglich. Der Motor ist mit Laufrad und Spiralgehäuse demontierbar.

### Laufräder

Eingesetzt werden Außenläufermotoren in Schutzart IP44/54 mit Feuchtschutz, kugellagert und mit eingebautem Thermokontakt für Motorschutz. Bei der Version Evolution ist das Laufrad vorwärtsgekrümmt und doppelseitig saugend, bei der Version Ultimate vorwärtsgekrümmt und einseitig saugend. Beide Laufradtypen sind dynamisch und statisch nach Gütestufe G 2.5 DIN 1940 auf 2 Ebenen ausgewuchtet.

### Elektrischer Anschluss

Der elektrische Anschluss erfolgt durch einen Klemmkasten in Schutzart IP44 bzw. IP54.

### Montage

Für die Montage werden starre Wickelfalzrohre (Spiro), flexible Aluminium- oder Kunststoffrohre nach Normdurchmesser eingesetzt. Zeroboxen sind in allen Einbaulagen einsetzbar. Bei einem Einsatz über mehrere Geschosse eines Gebäudes sind die örtlichen Brandschutzbestimmungen zu beachten.

### Luftleistungskennlinien

Die Kennlinien für diese Typenreihe wurden in Einbauart D (frei saugend, druckseitig angeschlossen) aufgenommen und zeigen die Gesamtdruckerhöhung  $\Delta p_t$  als Funktion des Volumenstromes. Der dynamische Druck  $\Delta p_d$  ist auf den Flanschquerschnitt am Ventilatoraustritt bezogen.

### Geräusche

In den Luftleistungskennlinien ist der A-bewertete Freiansaug-Schallleistungspegel  $LWA_5$  angegeben (umrandete Zahlen). Die relativen Oktav-Schallleistungspegel  $LWA_{rel}$  bei den Oktav-Mittelfrequenzen sind aus den direkt zugeordneten Tabellen der jeweiligen Ventilatorentypen zu entnehmen.

## Features and Construction

### Casing

Casing is made of sendzimir galvanized sheet steel as sound absorbing construction. The inlayed 40mm thick rockwool plates (unit range Evolution), and the 5mm insulating foam (unit range Ultimate) have a sound attenuating effect. The covering lid can easily be unscrewed, to gain access for cleaning and maintenance. The motor is removable together with the impeller and spiral scroll.

### Impellers

The external rotor motors are in accordance with protection class IP44/54, with moisture protection impregnation, ball bearings and thermal overload contacts. The impellers are forward curved with double inlet (Evolution) and forward curved with single inlet (Ultimate). Both types of impellers are balanced dynamically and statically in accordance to quality level G 2.5 to DIN 1940 on two levels.



### Electrical connection

The electrical connection can be made via an IP44 / IP54 terminal box.

### Installation

Rigid folded spiral-seam ducts (Spiro), flexible aluminium or plastic ducts with standardized diameter can be used. Zeroboxes can be installed in any positions. If the Zerobox is used for several floor levels, the local laws on fire protection have to be observed.

### Air performance curves

The performance curves for these fan types have been measured in mounting position D (installed on the pressure side and open on the suction side) and show the total pressure increase  $\Delta p_t$  as a function of the air flow. The dynamic pressure  $\Delta p_d$  refers to the flange cross section at the outlet side of the fan.

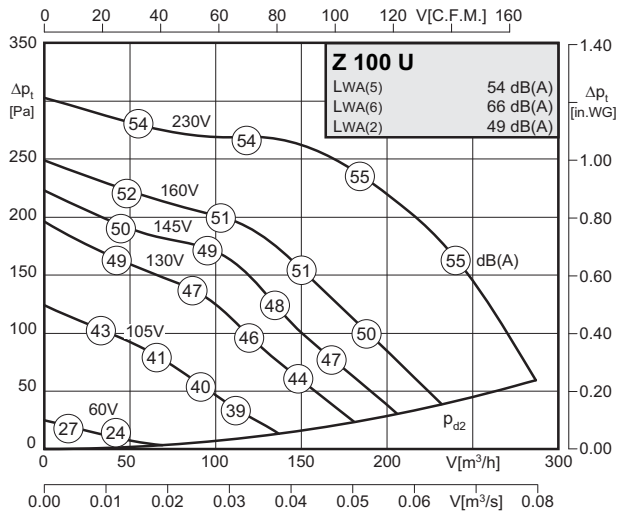
### Noise levels

The bordered values printed in the performance curve diagrams show the „A“ weighted  $LWA_5$  sound power level at the inlet side in duct systems. The relative octave sound power level  $LWA_{rel}$  at octave medium frequency you can find on the table on each fan type page.



- extrem flache Bauweise
- sehr geräuscharm
- in allen Einbaulagen einsetzbar
- hohe Volumen- und Druckleistung
- leichte Reinigung und Revision
- einfacher elektrischer Anschluss durch außenliegenden Klemmkasten (IP44)
- Motorschutz durch Thermokontakte
- transformatorisch und elektronisch 100% stufenlos steuerbar
- extremely flat construction
- low noise
- can be installed in any position
- high pressure and volume output
- easy cleaning and maintenance
- easy electrical connection via IP44 terminal box
- motor protection by thermal contacts
- speed is 100% infinitely variable using auto transformers or electronic control

**Technische Daten / Technical Data:**

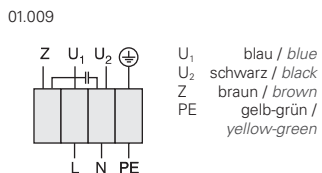


<b>Typ / Type: Z 100 U</b>		<b>Art.-Nr. / Art.-No.: F05-10015</b>	
U	230V (50Hz)	Δp <sub>fa</sub> min	- Pa
P <sub>1</sub>	0.074 kW	Δl	- %
I <sub>N</sub>	0.32 A	I <sub>A</sub> / I <sub>N</sub>	1.5
n	2340 min <sup>-1</sup>		IP44
C <sub>400V</sub>	2.0 μF		01.009
t <sub>R</sub>	70 °C		7 kg

**Geräusche / Sound levels:**

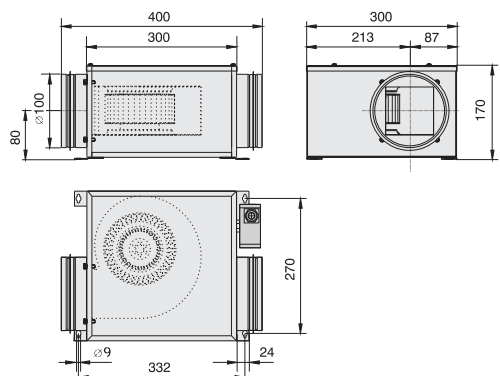
LWA <sub>rel</sub> A-bewertet bei V=0,5*V <sub>max</sub> LWA <sub>rel</sub> A-weighted at V=0,5*V <sub>max</sub>	fM [Hz]						
	125	250	500	1K	2K	4K	8K
LWA5 [dB(A)] Ansaugseite / inlet side	39	47	48	49	46	40	30
LWA6 [dB(A)] Ausblasseite / outlet side	40	54	56	62	61	56	49
LWA2 [dB(A)] Gehäuse / casing	44	42	42	41	39	32	25

**Schaltbild / Wiring diagram:**



**Maße / Dimensions:**

(alle Maße in mm / all dimensions in mm)



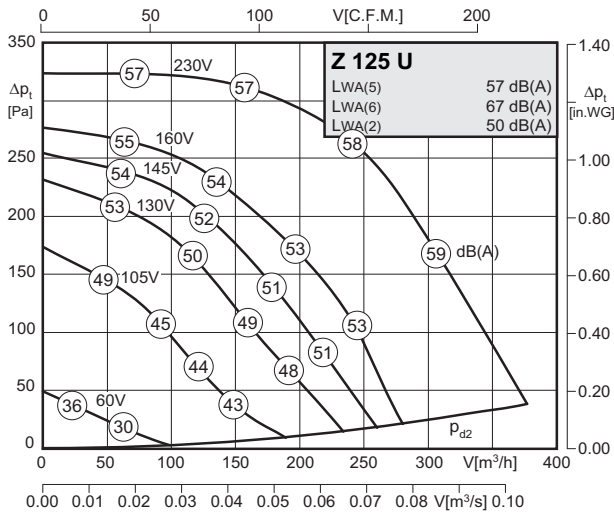
**Zubehör / Accessories:**





- extrem flache Bauweise
- sehr geräuscharm
- in allen Einbaulagen einsetzbar
- hohe Volumen- und Druckleistung
- leichte Reinigung und Revision
- einfacher elektrischer Anschluss durch außenliegenden Klemmkasten (IP44)
- Motorschutz durch Thermokontakte
- transformatorisch und elektronisch 100% stufenlos steuerbar
- extremely flat construction
- low noise
- can be installed in any position
- high pressure and volume output
- easy cleaning and maintenance
- easy electrical connection via IP44 terminal box
- motor protection by thermal contacts
- speed is 100% infinitely variable using auto transformers or electronic control

### Technische Daten / Technical Data:



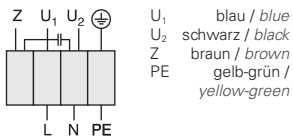
Typ / Type: <b>Z 125 U</b>		Art.-Nr. / Art.-No.: <b>F05-12515</b>	
U	230V (50Hz)	Δpfa min	-- Pa
P1	0.11 kW	ΔI	-- %
IN	0.48 A	IA / IN	1.2
n	2220 min <sup>-1</sup>		IP44
C400V	2.5 μF		01.009
tR	70 °C		7 kg

### Geräusche / Sound levels:

LWArel A-bewertet bei V=0,5*Vmax LWArel A-weighted at V=0,5*Vmax		fM [Hz]						
		125	250	500	1K	2K	4K	8K
LWA5 [dB(A)]	Ansaugseite / inlet side	42	49	50	52	51	43	34
LWA6 [dB(A)]	Ausblasseite / outlet side	43	55	58	64	63	58	53
LWA2 [dB(A)]	Gehäuse / casing	45	43	43	42	40	33	26

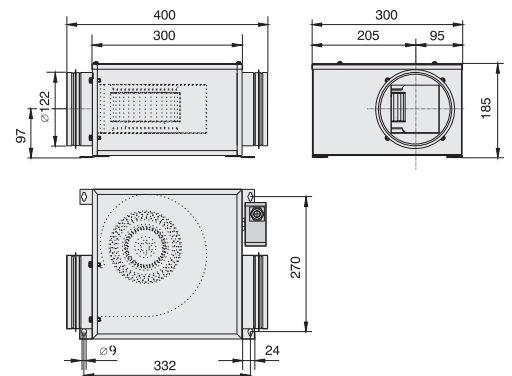
### Schaltbild / Wiring diagram:

01.009



### Maße / Dimensions:

(alle Maße in mm / all dimensions in mm)



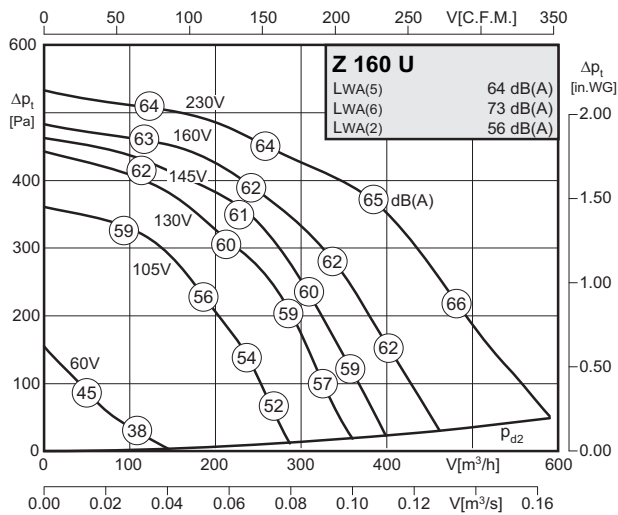
### Zubehör / Accessories:





- extrem flache Bauweise
- sehr geräuscharm
- in allen Einbaulagen einsetzbar
- hohe Volumen- und Druckleistung
- leichte Reinigung und Revision
- einfacher elektrischer Anschluss durch außenliegenden Klemmkasten (IP44)
- Motorschutz durch Thermokontakte
- transformatorisch und elektronisch 100% stufenlos steuerbar
- extremely flat construction
- low noise
- can be installed in any position
- high pressure and volume output
- easy cleaning and maintenance
- easy electrical connection via IP44 terminal box
- motor protection by thermal contacts
- speed is 100% infinitely variable using auto transformers or electronic control

**Technische Daten / Technical Data:**

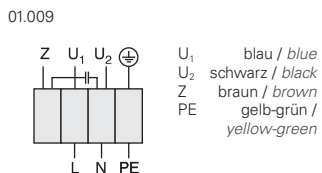


<b>Typ / Type: Z 160 U</b>		<b>Art.-Nr. / Art.-No. : F05-16015</b>	
U	230V (50Hz)	Δp <sub>fa</sub> min	- Pa
P <sub>1</sub>	0.21 kW	Δl	- %
I <sub>N</sub>	0.9 A	I <sub>A</sub> / I <sub>N</sub>	1.6
n	2450 min <sup>-1</sup>		IP44
C <sub>400V</sub>	6 μF		01.009
t <sub>R</sub>	70 °C		8 kg

**Geräusche / Sound levels:**

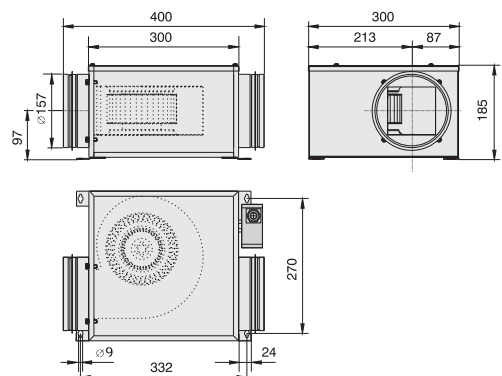
LWA <sub>rel</sub> A-bewertet bei V=0,5*V <sub>max</sub> LWA <sub>rel</sub> A-weighted at V=0,5*V <sub>max</sub>		fM [Hz]						
		125	250	500	1K	2K	4K	8K
LWA <sub>5</sub> [dB(A)]	Ansaugseite / inlet side	49	57	58	58	57	52	42
LWA <sub>6</sub> [dB(A)]	Ausblasseite / outlet side	48	61	63	69	70	65	59
LWA <sub>2</sub> [dB(A)]	Gehäuse / casing	49	50	49	48	48	40	32

**Schaltbild / Wiring diagram:**



**Maße / Dimensions:**

(alle Maße in mm / all dimensions in mm)



**Zubehör / Accessories:**

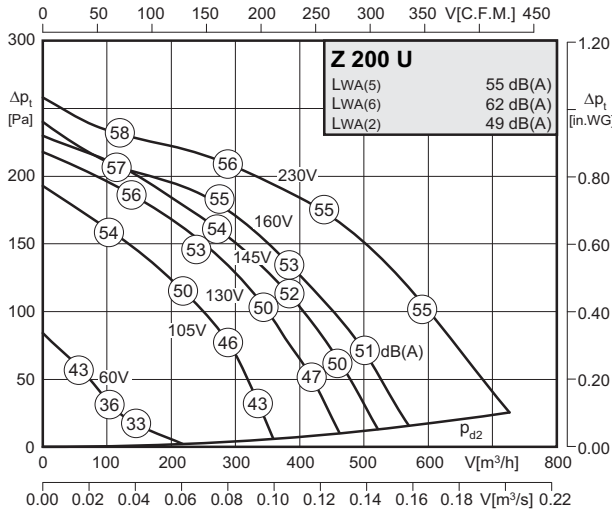






- extrem flache Bauweise
- sehr geräuscharm
- in allen Einbaulagen einsetzbar
- hohe Volumen- und Druckleistung
- leichte Reinigung und Revision
- einfacher elektrischer Anschluss durch außenliegenden Klemmkasten (IP44)
- Motorschutz durch Thermokontakte
- transformatorisch und elektronisch 100% stufenlos steuerbar
- extremely flat construction
- low noise
- can be installed in any position
- high pressure and volume output
- easy cleaning and maintenance
- easy electrical connection via IP44 terminal box
- motor protection by thermal contacts
- speed is 100% infinitely variable using auto transformers or electronic control

### Technische Daten / Technical Data:



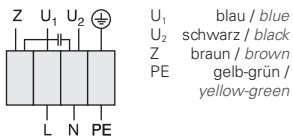
Typ / Type: <b>Z 200 U</b>		Art.-Nr. / Art.-No.: <b>F05-20015</b>	
U	230V (50Hz)	Δp <sub>fa min</sub>	-- Pa
P <sub>1</sub>	0.15 kW	ΔI	-- %
I <sub>N</sub>	0.68 A	I <sub>A</sub> / I <sub>N</sub>	1.5
n	1210 min <sup>-1</sup>		IP44
C <sub>400V</sub>	4 μF		01.009
t <sub>R</sub>	55 °C		13 kg

### Geräusche / Sound levels:

LWA <sub>rel</sub> A-bewertet bei V=0,5*V <sub>max</sub> LWA <sub>rel</sub> A-weighted at V=0,5*V <sub>max</sub>		fM [Hz]						
		125	250	500	1K	2K	4K	8K
LWA <sub>5</sub> [dB(A)]	Ansaugseite / inlet side	44	48	49	50	46	39	25
LWA <sub>6</sub> [dB(A)]	Ausblasseite / outlet side	42	49	57	58	54	52	44
LWA <sub>2</sub> [dB(A)]	Gehäuse / casing	42	42	44	42	36	33	29

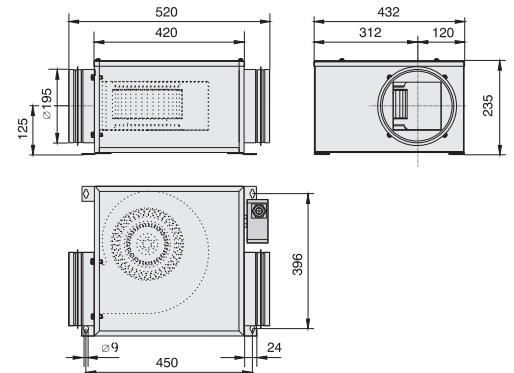
### Schaltbild / Wiring diagram:

01.009



### Maße / Dimensions:

(alle Maße in mm / all dimensions in mm)



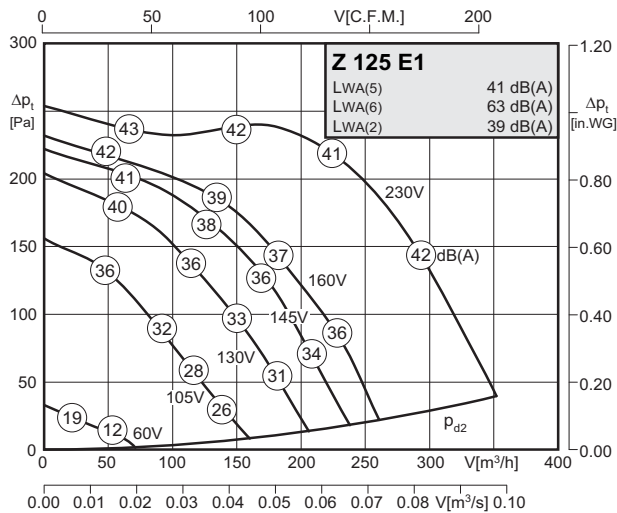
### Zubehör / Accessories:





- extrem geräuscharm
- in allen Einbaulagen einsetzbar
- hohe Volumen- und Druckleistung
- leichte Reinigung und Revision
- einfacher elektrischer Anschluss durch außenliegenden Klemmkasten
- Isolierstoffklasse F
- Motorschutz durch Thermokontakte
- transformatorisch und elektronisch 100% stufenlos steuerbar
- extremely low noise
- can be installed in any position
- high pressure and volume output
- easy cleaning and maintenance
- easy electrical connection via terminal box
- insulation class F
- motor protection by thermal contacts
- speed is 100% infinitely variable using auto transformers or electronic control

**Technische Daten / Technical Data:**

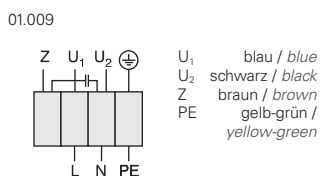


<b>Typ / Type: Z 125 E1</b>		<b>Art.-Nr. / Art.-No.: F05-12507</b>	
U	230V (50Hz)	Δp <sub>fa</sub> min	- Pa
P <sub>1</sub>	0.10 kW	ΔI	- %
I <sub>N</sub>	0.43 A	I <sub>A</sub> / I <sub>N</sub>	1.9
n	1990 min <sup>-1</sup>		IP44
C <sub>400V</sub>	2.5 μF		01.009
t <sub>R</sub>	60 °C		11 kg

**Geräusche / Sound levels:**

LWA <sub>rel</sub> A-bewertet bei V=0,5*V <sub>max</sub> LWA <sub>rel</sub> A-weighted at V=0,5*V <sub>max</sub>	fM [Hz]						
	125	250	500	1K	2K	4K	8K
LWA <sub>5</sub> [dB(A)] Ansaugseite / inlet side	34	36	34	33	29	28	23
LWA <sub>6</sub> [dB(A)] Ausblasseite / outlet side	48	55	55	57	57	54	45
LWA <sub>2</sub> [dB(A)] Gehäuse / casing	32	34	33	29	28	26	22

**Schaltbild / Wiring diagram:**

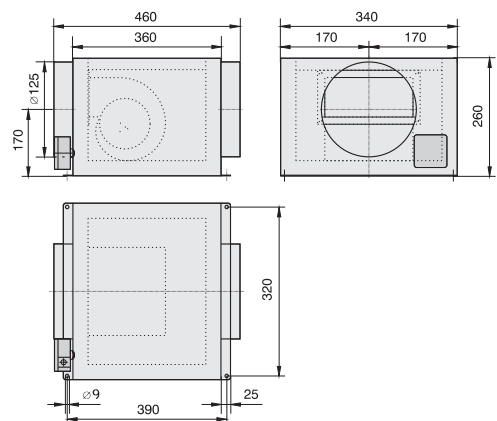


**Zubehör / Accessories:**



**Maße / Dimensions:**

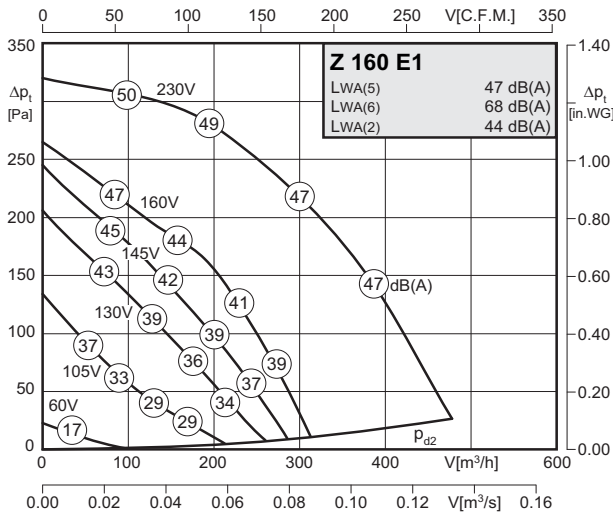
(alle Maße in mm / all dimensions in mm)





- extrem geräuscharm
- in allen Einbaulagen einsetzbar
- hohe Volumen- und Druckleistung
- leichte Reinigung und Revision
- einfacher elektrischer Anschluss durch außenliegenden Klemmkasten
- Isolierstoffklasse F
- Motorschutz durch Thermokontakte
- transformatorisch und elektronisch 100% stufenlos steuerbar
- extremely low noise
- can be installed in any position
- high pressure and volume output
- easy cleaning and maintenance
- easy electrical connection via terminal box
- insulation class F
- motor protection by thermal contacts
- speed is 100% infinitely variable using auto transformers or electronic control

### Technische Daten / Technical Data:



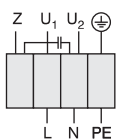
Typ / Type: <b>Z 160 E1</b>		Art.-Nr. / Art.-No.: <b>F05-16007</b>	
U	230V (50Hz)	$\Delta p_{fa \text{ min}}$	-- Pa
P <sub>1</sub>	0.125 kW	$\Delta I$	-- %
I <sub>N</sub>	0.54 A	I <sub>A</sub> / I <sub>N</sub>	1.2
n	1800 min <sup>-1</sup>		IP44
C <sub>400V</sub>	2.5 $\mu$ F		01.009
t <sub>R</sub>	55 °C		12,5 kg

### Geräusche / Sound levels:

LWA <sub>rel</sub> A-bewertet bei V=0,5*V <sub>max</sub> LWA <sub>rel</sub> A-weighted at V=0,5*V <sub>max</sub>		fM [Hz]						
		125	250	500	1K	2K	4K	8K
LWA <sub>5</sub> [dB(A)]	Ansaugseite / inlet side	39	41	40	39	38	36	31
LWA <sub>6</sub> [dB(A)]	Ausblasseite / outlet side	45	54	57	63	64	59	53
LWA <sub>2</sub> [dB(A)]	Gehäuse / casing	40	38	35	34	33	29	23

### Schaltbild / Wiring diagram:

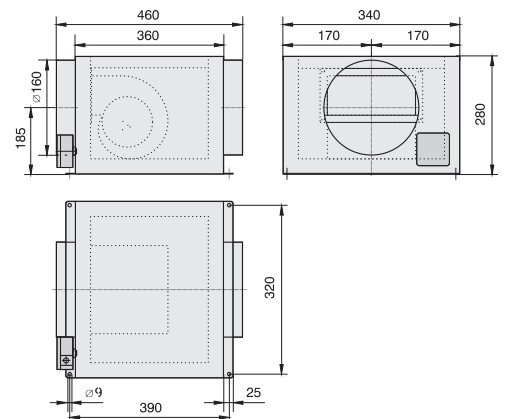
01.009



U<sub>1</sub> blau / blue  
 U<sub>2</sub> schwarz / black  
 Z braun / brown  
 PE gelb-grün / yellow-green

### Maße / Dimensions:

(alle Maße in mm / all dimensions in mm)



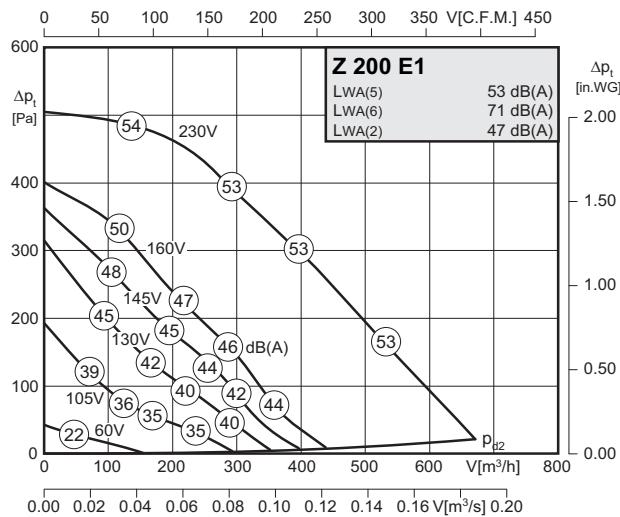
### Zubehör / Accessories:





- extrem geräuscharm
- in allen Einbaulagen einsetzbar
- hohe Volumen- und Druckleistung
- leichte Reinigung und Revision
- einfacher elektrischer Anschluss durch außenliegenden Klemmkasten
- Isolierstoffklasse F
- Motorschutz durch Thermokontakte
- transformatorisch und elektronisch 100% stufenlos steuerbar
- extremely low noise
- can be installed in any position
- high pressure and volume output
- easy cleaning and maintenance
- easy electrical connection via terminal box
- insulation class F
- motor protection by thermal contacts
- speed is 100% infinitely variable using auto transformers or electronic control

**Technische Daten / Technical Data:**

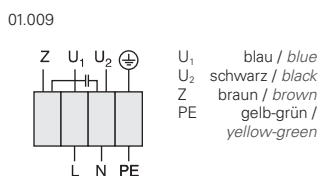


<b>Typ / Type: Z 200 E1</b>		<b>Art.-Nr. / Art.-No.: F05-20007</b>	
U	230V (50Hz)	$\Delta p_{fa}$ min	- Pa
P <sub>1</sub>	0.21 kW	$\Delta I$	- %
I <sub>N</sub>	0.90 A	I <sub>A</sub> / I <sub>N</sub>	1.1
n	1440 min <sup>-1</sup>		IP44
C <sub>400V</sub>	4 $\mu$ F		01.009
t <sub>R</sub>	50 °C		14 kg

**Geräusche / Sound levels:**

LWA <sub>rel</sub> A-bewertet bei V=0,5*V <sub>max</sub> LWA <sub>rel</sub> A-weighted at V=0,5*V <sub>max</sub>		fM [Hz]						
		125	250	500	1K	2K	4K	8K
LWA5 [dB(A)]	Ansaugseite / inlet side	49	47	44	45	42	40	33
LWA6 [dB(A)]	Ausblasseite / outlet side	53	59	62	65	67	62	56
LWA2 [dB(A)]	Gehäuse / casing	43	42	38	36	33	28	23

**Schaltbild / Wiring diagram:**

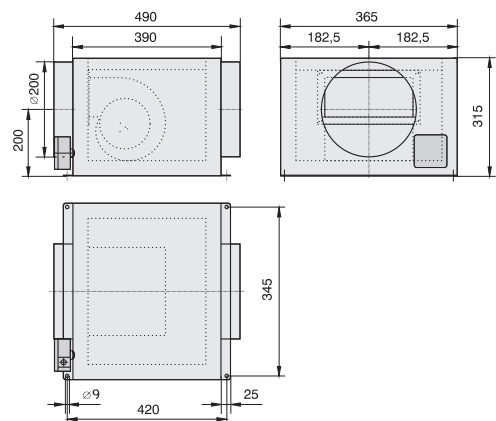


**Zubehör / Accessories:**



**Maße / Dimensions:**

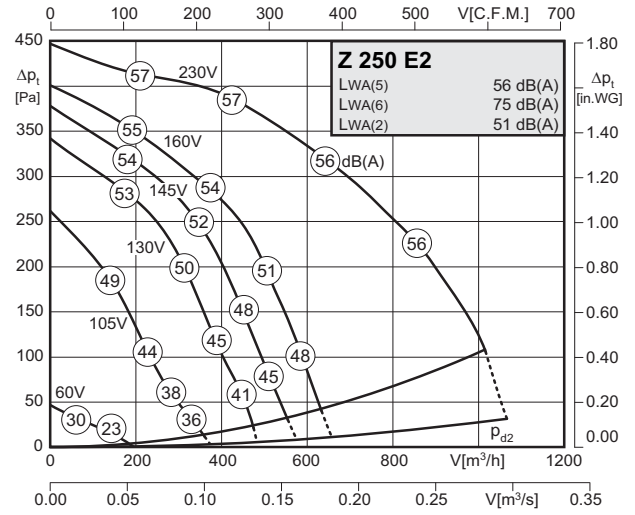
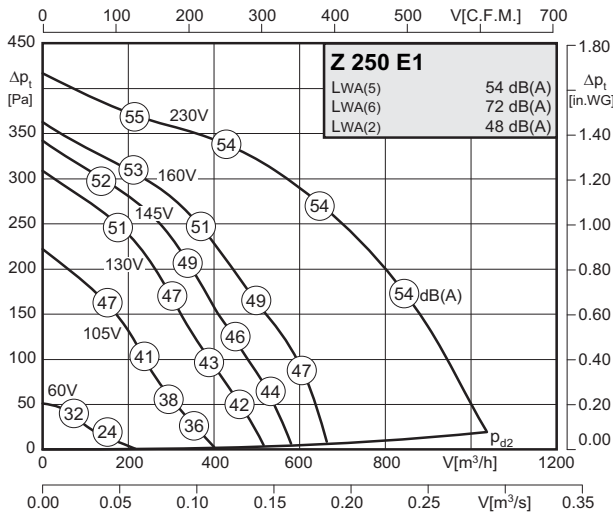
(alle Maße in mm / all dimensions in mm)





- extrem geräuscharm
- in allen Einbaulagen einsetzbar
- hohe Volumen- und Druckleistung
- leichte Reinigung und Revision
- einfacher elektrischer Anschluss durch außenliegenden Klemmkasten
- Isolierstoffklasse F
- Motorschutz durch Thermokontakte
- transformatorisch und elektronisch 100% stufenlos steuerbar
- extremely low noise
- can be installed in any position
- high pressure and volume output
- easy cleaning and maintenance
- easy electrical connection via terminal box
- insulation class F
- motor protection by thermal contacts
- speed is 100% infinitely variable using auto transformers or electronic control

### Technische Daten / Technical Data:



Typ / Type: Z 250 E1		Art.-Nr. / Art.-No.: F05-25007	
U	230V (50Hz)	Δpfa min	-- Pa
P1	0.27 kW	ΔI	-- %
IN	1.15 A	IA / IN	1.2
n	1825 min <sup>-1</sup>	▲	IP44
C400v	6 μF	✱	01.009
tR	55 °C	■	15,5 kg

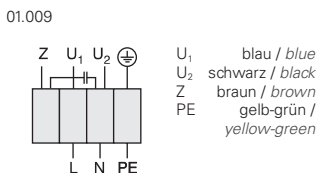
Typ / Type: Z 250 E2		Art.-Nr. / Art.-No.: F05-25008	
U	230V (50Hz)	Δpfa min	80 Pa
P1	0.32 kW	ΔI	-- %
IN	1.4 A	IA / IN	1.2
n	2130 min <sup>-1</sup>	▲	IP44
C400v	10 μF	✱	01.009
tR	40 °C	■	18,5 kg

### Geräusche / Sound levels:

LWArel A-bewertet bei V=0,5*Vmax LWArel A-weighted at V=0,5*Vmax		fM [Hz]						
		125	250	500	1K	2K	4K	8K
LWA5 [dB(A)]	Ansaugseite / inlet side	50	48	45	44	43	41	34
LWA6 [dB(A)]	Ausblasseite / outlet side	54	60	63	66	68	63	57
LWA2 [dB(A)]	Gehäuse / casing	44	43	39	37	34	29	24

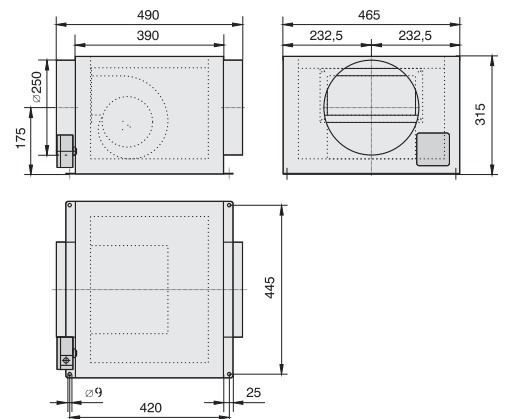
LWArel A-bewertet bei V=0,5*Vmax LWArel A-weighted at V=0,5*Vmax		fM [Hz]						
		125	250	500	1K	2K	4K	8K
LWA5 [dB(A)]	Ansaugseite / inlet side	50	51	48	46	46	45	36
LWA6 [dB(A)]	Ausblasseite / outlet side	51	60	64	70	71	66	61
LWA2 [dB(A)]	Gehäuse / casing	48	46	41	39	39	34	27

### Schaltbild / Wiring diagram:



### Maße / Dimensions:

(alle Maße in mm / all dimensions in mm)



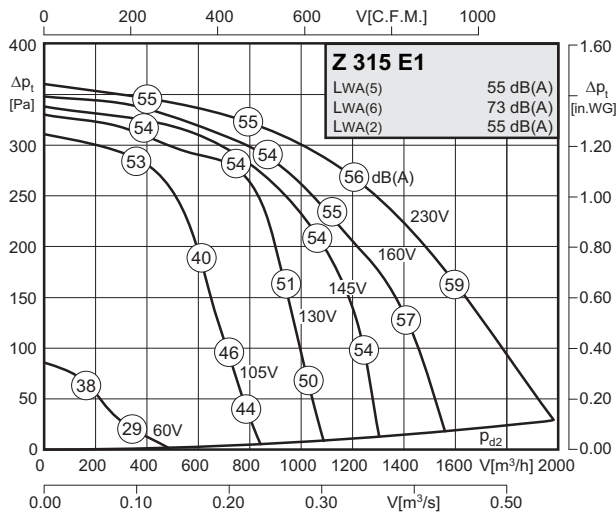
### Zubehör / Accessories:





- extrem geräuscharm
- in allen Einbaulagen einsetzbar
- hohe Volumen- und Druckleistung
- leichte Reinigung und Revision
- einfacher elektrischer Anschluss durch außenliegenden Klemmkasten
- Isolierstoffklasse F
- Motorschutz durch Thermokontakte
- transformatorisch und elektronisch 100% stufenlos steuerbar
- extremely low noise
- can be installed in any position
- high pressure and volume output
- easy cleaning and maintenance
- easy electrical connection via terminal box
- insulation class F
- motor protection by thermal contacts
- speed is 100% infinitely variable using auto transformers or electronic control

**Technische Daten / Technical Data:**

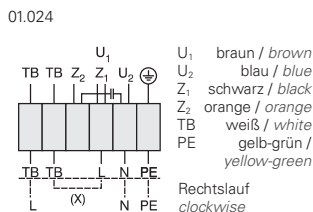


<b>Typ / Type: Z 315 E1</b>		<b>Art.-Nr. / Art.-No.: F05-31507</b>	
U	230V (50Hz)	Δp <sub>fa</sub> min	- Pa
P <sub>1</sub>	0.55 kW	Δl	22 %
I <sub>N</sub>	2.6 A	I <sub>A</sub> / I <sub>N</sub>	2.5
n	1360 min <sup>-1</sup>		IP54
C <sub>400V</sub>	12 μF		01.024
t <sub>R</sub>	40 °C		40 kg

**Geräusche / Sound levels:**

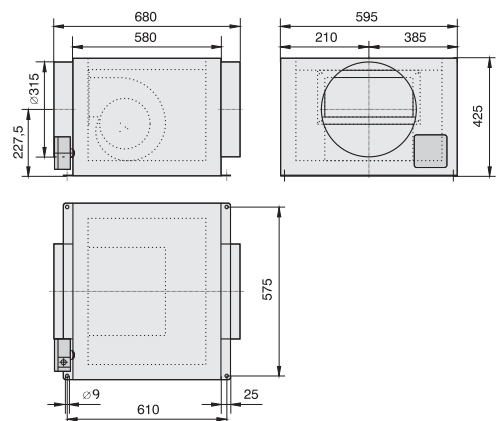
LWA <sub>rel</sub> A-bewertet bei V=0,5*V <sub>max</sub> LWA <sub>rel</sub> A-weighted at V=0,5*V <sub>max</sub>		fM [Hz]						
		125	250	500	1K	2K	4K	8K
LWA <sub>5</sub> [dB(A)]	Ansaugseite / inlet side	49	50	44	45	47	44	36
LWA <sub>6</sub> [dB(A)]	Ausblasseite / outlet side	58	64	67	67	66	64	54
LWA <sub>2</sub> [dB(A)]	Gehäuse / casing	52	51	43	37	31	26	24

**Schaltbild / Wiring diagram:**



**Maße / Dimensions:**

(alle Maße in mm / all dimensions in mm)



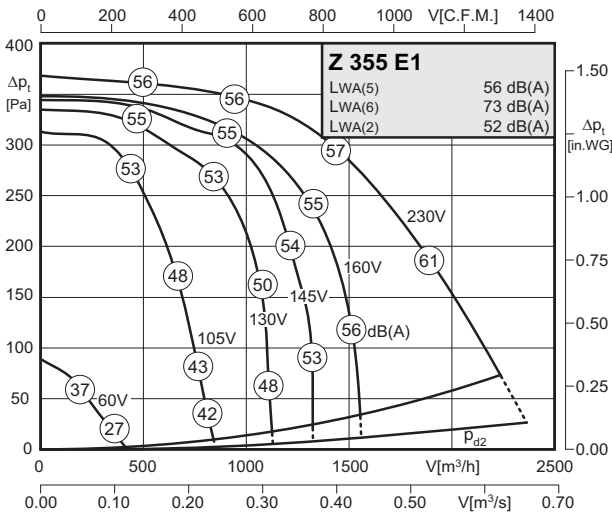
**Zubehör / Accessories:**





- extrem geräuscharm
- in allen Einbaulagen einsetzbar
- hohe Volumen- und Druckleistung
- leichte Reinigung und Revision
- einfacher elektrischer Anschluss durch außenliegenden Klemmkasten
- Isolierstoffklasse F
- Motorschutz durch Thermokontakte
- transformatorisch und elektronisch 100% stufenlos steuerbar
- extremely low noise
- can be installed in any position
- high pressure and volume output
- easy cleaning and maintenance
- easy electrical connection via terminal box
- insulation class F
- motor protection by thermal contacts
- speed is 100% infinitely variable using auto transformers or electronic control

**Technische Daten / Technical Data:**



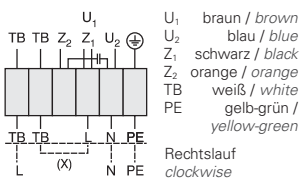
Typ / Type: <b>Z 355 E1</b>		Art.-Nr. / Art.-No.: <b>F05-35507</b>	
U	230V (50Hz)	Δp <sub>fa min</sub>	50 Pa
P <sub>1</sub>	0.6 kW	ΔI	10 %
I <sub>N</sub>	3.0 A	I <sub>A</sub> / I <sub>N</sub>	2.5
n	1320 min <sup>-1</sup>	⚠	IP54
C <sub>400V</sub>	12 μF	⚡	01.024
t <sub>R</sub>	40 °C	🔋	40 kg

**Geräusche / Sound levels:**

LWA <sub>rel</sub> A-bewertet bei V=0,5*V <sub>max</sub> LWA <sub>rel</sub> A-weighted at V=0,5*V <sub>max</sub>		fM [Hz]						
		125	250	500	1K	2K	4K	8K
LWA <sub>5</sub> [dB(A)]	Ansaugseite / inlet side	50	51	42	46	48	47	37
LWA <sub>6</sub> [dB(A)]	Ausblasseite / outlet side	60	64	67	67	66	63	54
LWA <sub>2</sub> [dB(A)]	Gehäuse / casing	47	49	40	39	36	29	26

**Schaltbild / Wiring diagram:**

01.024

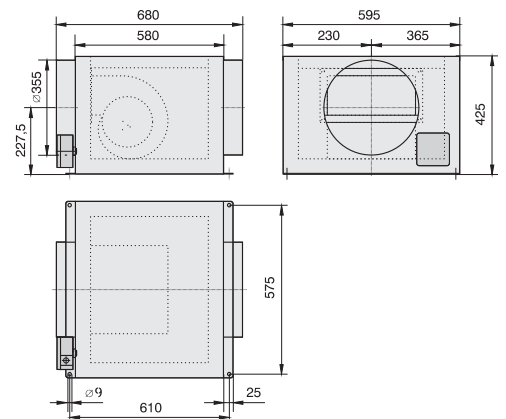


**Zubehör / Accessories:**



**Maße / Dimensions:**

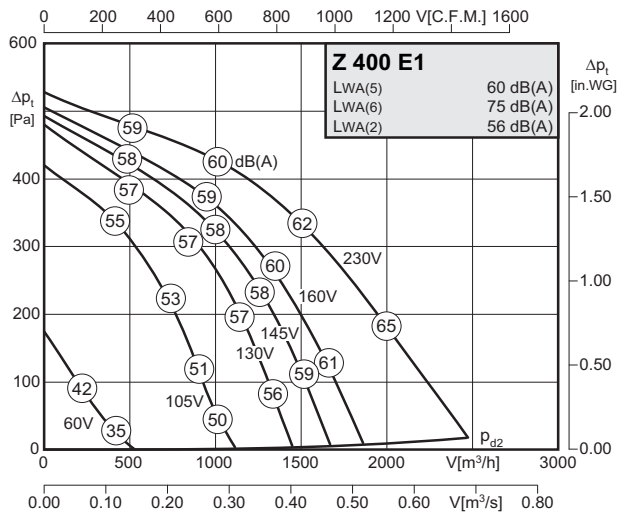
(alle Maße in mm / all dimensions in mm)





- extrem geräuscharm
- in allen Einbaulagen einsetzbar
- hohe Volumen- und Druckleistung
- leichte Reinigung und Revision
- einfacher elektrischer Anschluss durch außenliegenden Klemmkasten
- Isolierstoffklasse F
- Motorschutz durch Thermokontakte
- transformatorisch und elektronisch 100% stufenlos steuerbar
- extremely low noise
- can be installed in any position
- high pressure and volume output
- easy cleaning and maintenance
- easy electrical connection via terminal box
- insulation class F
- motor protection by thermal contacts
- speed is 100% infinitely variable using auto transformers or electronic control

**Technische Daten / Technical Data:**

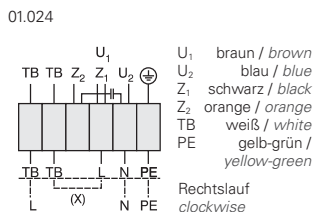


<b>Typ / Type: Z 400 E1</b>		<b>Art.-Nr. / Art.-No.: F05-40007</b>	
U	230V (50Hz)	Δpfa min	- Pa
P1	0.83 kW	Δl	- %
IN	4.0 A	IA / IN	2.0
n	1300 min-1	⚠	IP54
C400V	16 μF	⚡	01.024
tR	45 °C	🔋	46 kg

**Geräusche / Sound levels:**

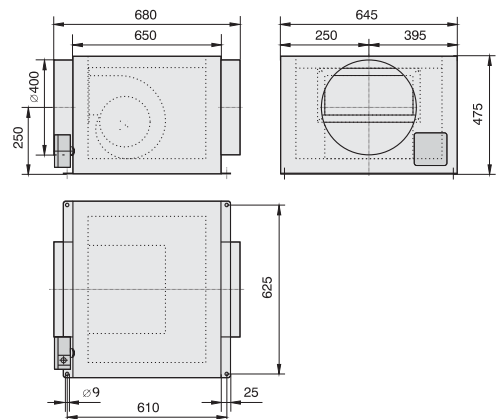
LWArel A-bewertet bei V=0,5*Vmax LWArel A-weighted at V=0,5*Vmax		fM [Hz]						
		125	250	500	1K	2K	4K	8K
LWA5 [dB(A)]	Ansaugseite / inlet side	53	54	49	51	51	52	45
LWA6 [dB(A)]	Ausblasseite / outlet side	62	63	66	70	68	68	61
LWA2 [dB(A)]	Gehäuse / casing	51	53	47	41	37	31	26

**Schaltbild / Wiring diagram:**



**Maße / Dimensions:**

(alle Maße in mm / all dimensions in mm)



**Zubehör / Accessories:**



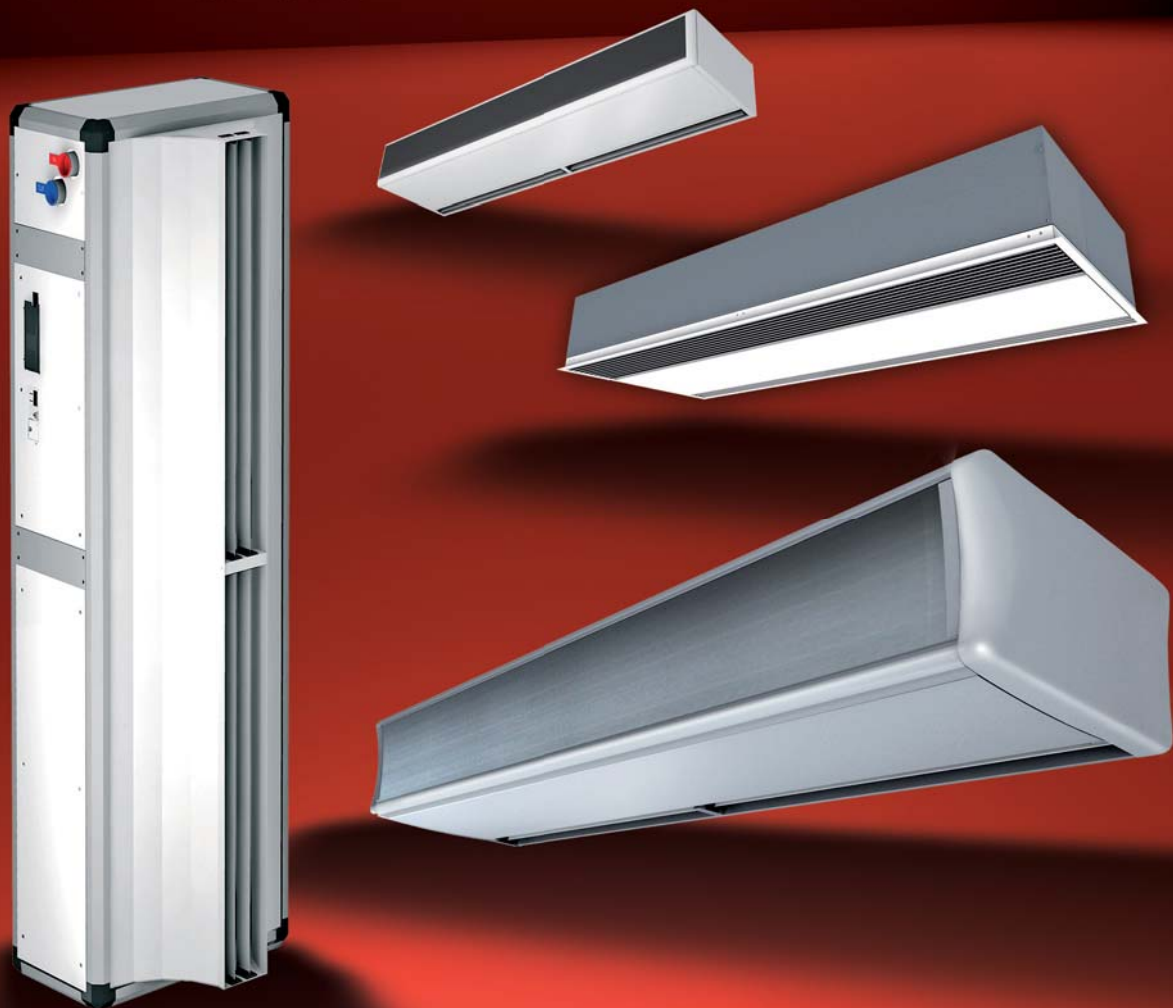


# Türluftschleier für alle Anwendungsbereiche

## *Air Curtains* for all applications

Die neue und attraktive Generation von Rosenberg-Luftschleiern ist die ideale Lösung um ein angenehmes Klima in Industriebetrieben, Verkaufsräumen und öffentlichen Gebäuden zu erhalten, bei denen die Eingangstüren häufig offen stehen. Sie erzeugen einen Luftstrom im Eingangsbereich und agieren als unsichtbare Grenze, welche die Luft im Rauminneren effektiv von der Außenluft abschirmt. Somit lassen sich Heiz- und Kühlkosten reduzieren.

*The new and attractive generation of Rosenberg air curtains is the ideal solution to maintain a comfortable interior climate in commercial outlets and public buildings that need to keep their doors open. They create an air stream layer over the doorway and act as an invisible barrier which efficiently divides the inside environment from the outside one. Therefore it substantially reduces heating and cooling costs.*



**Fordern Sie bitte diesen separaten Produktkatalog bei Ihrer zuständigen Vertriebsniederlassung an! /  
Please order this separate product catalog from your responsible sales representative!**

**Kanalventilatoren** mit vorwärts- und rückwärts-gekrümmten Radiallaufrädern

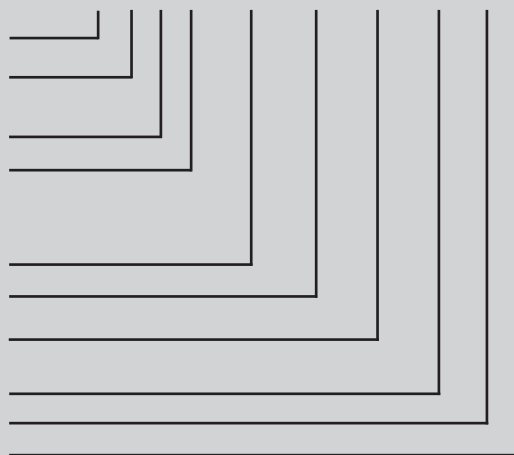
*Duct Fans with forward and backward curved centrifugal impellers*



**Typenschlüssel / Type Code**

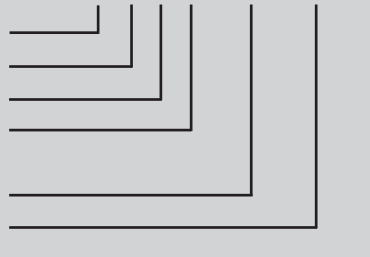
- Kanalventilator / *duct fan*
- Hochleistungs-Radiallaufrad rückwärtsgekrümmt / *high efficiency centrifugal impeller backward curved*
- A = Außenläufermotor / *external rotor motor*
- E = Einphasen-Wechselstrom / *single phase A.C.*
- D = Drehstrom / *three phase alternating current*
- G = EC-Motor / *EC motor*
- Laufraddurchmesser / *impeller diameter*
- Polzahl / *number of poles*
- Wirkungsgradoptimiertes Laufrad / *efficiency optimized impeller*
- Schallgedämmt / *sound attenuated*
- Motortyp / *motor type* (5=112 ; 6=150)
- Paketlänge / *stack length*

**K H A E 250 - 4.. W S .6 IF**



- einseitig saugend / *single inlet*
- Kanalventilator / *duct fan*
- Aussenläufermotor / *external rotor motor*
- E = Einphasen-Wechselstrom / *single phase A.C.*
- D = Drehstrom / *three phase alternating current*
- Laufraddurchmesser / *impeller diameter*
- Polzahl / *number of poles*
- Kleinerer Antriebsmotor / *smaller motor*

**E K A E 225 - 4 K**



## Eigenschaften und Ausführungen

Die Rosenberg-Kanalventilatoren vereinigen die Vorteile des Axialventilators - der geraden Durchströmung und einfachen Montage - mit der hohen Druckstabilität, dem niedrigen Schallniveau und ausgezeichneten Wirkungsgrad des Radialventilators.

## Gehäuse

Die Gehäuse sind aus verzinktem Stahlblech hergestellt und als rechteckiger Kanal ausgebildet, zum direkten Einbau in Luftkanäle in jeder beliebigen Einbaulage. Saug- und Druck-seitig sind mit Normflanschen ausgestattet. Die komplette Motor-Laufradeinheit lässt sich zu Reinigungszwecken ausklappen (KHAE/D/G). Die schallgedämmte Baureihe (.WS) bietet durch platzsparende, schallabsorbierende Lochblechauskleidung an prägnanten Punkten extrem niedrige Geräuschwerte.

## Laufblätter

Die Trommellaufblätter aus verzinktem Stahlblech (bei EKAE/D) sowie die Aluminiumblechlaufblätter (ALMg3) mit rückwärtsgekrümmten Schaufeln sind direkt auf die Rotoren der Außenläufermotoren aufgebaut und zusammen mit diesen entsprechend Gütestufe G2.5 nach DIN1940 auf 2 Ebenen dynamisch ausgewuchtet.

## Elektrischer Anschluss

Die Antriebsmotoren haben ein ausgeführtes Kabel. Der elektrische Anschluss erfolgt durch einen lose beigefügten Anschlusskasten in Schutzart IP44.

## Drehrichtung

Die Drehrichtung ist auf Ansaugseite gesehen rechtsdrehend.

## Luftleistungskennlinien

Die Kennlinien für diese Typenreihen wurden in Einbauart D (ansaugseitig und druckseitig angeschlossen) aufgenommen und zeigen die Gesamtdruckerhöhung  $\Delta p_t$  als Funktion des Volumenstromes. Der dynamische Druck  $\Delta p_{d2}$  ist auf den Flanschquerschnitt am Ventilatoraustritt bezogen.

## Geräusche

In den Luftleistungskennlinien ist der A-bewertete Freiausblas-Schallleistungspegel  $L_{WA6}$  angegeben (umrandete Zahlen). Der A-bewertete Freiansaug-Schallleistungspegel  $L_{WA5}$  nach DIN 45 635, Teil 38 wird wie folgt ermittelt:

$$L_{WA5} [dB(A)] = L_{WA6} [dB(A)] - 6 \text{ dB}$$

Den A-bewerteten Schalldruckpegel  $L_{pA}$  in 1m Abstand erhält man annähernd, in dem man vom A-Schallleistungspegel 7 dB(A) abzieht. Zu beachten ist, dass Reflexionen und Raumcharakteristik, sowie Eigenfrequenzen die Größe des Schalldruckpegels unterschiedlich beeinflussen. Die relativen Oktav-Schallleistungspegel  $L_{WArel}$  bei den Oktav-Mittelfrequenzen sind aus den direkt zugeordneten Tabellen der jeweiligen Ventilatorentypen zu entnehmen.

## Features and Construction

The Rosenberg duct fans provide a distinctive advantage of axial fans, i.e. straight airflow and easy installation, high pressure stability, low noise level and high efficiency of the centrifugal fan.

## Casing

Casings are made of galvanized sheet steel, formed as a rectangular duct, for direct installation into air ducts. Mounting in any position possible. On inlet and outlet side are standard flanges. Equipped with complete swing-out motorized impellers for easy inspection cleaning and maintenance (KHAE/D/G). The sound attenuated duct fans (.WS) offer with a space saving and sound absorbing casing extremely low noise levels.

## Impellers

The forward curved impellers are made of galvanized sheet steel (EKAE/D) and the impellers with backward curved blades made of sheet aluminium (ALMg3) are mounted directly to the rotor of the external rotor motor and are balanced dynamically together with the rotor according to quality level G2.5 to DIN1940.

## Electrical connection

The motors are fitted with an outgoing cable. The electrical connection can be made via an IP44 terminal box, which is supplied loose.

## Direction of rotation

Direction of rotation is clockwise, viewed from the inlet side.

## Air performance curves

The performance curves for these fan types have been measured in mounting position D (ducted on the pressure side and on the suction side) and show the total pressure increase  $\Delta p_t$  as a function of the air flow. The dynamic pressure  $\Delta p_{d2}$  refers to the flange cross section at the outlet side of the fan.

## Noise levels

The bordered values printed in the performance curve diagrams show the „A“ weighted  $L_{WA6}$  sound power level (fan outlet). Determination of „A“ weighted  $L_{WA5}$  sound power level at fan inlet:

$$L_{WA5} [dB(A)] = L_{WA6} [dB(A)] - 6 \text{ dB}$$

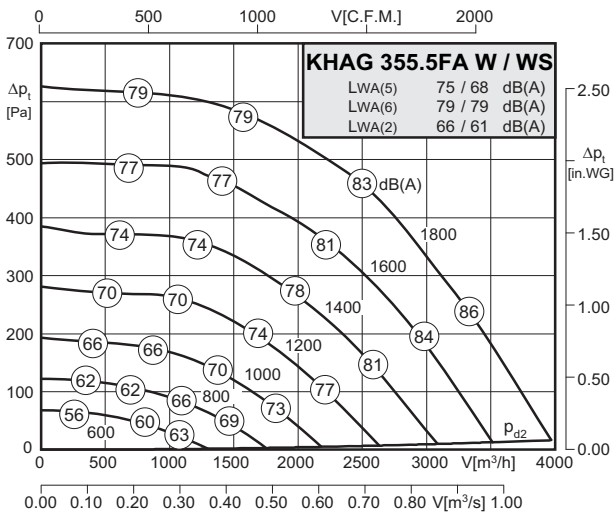
The „A“ weighted sound pressure level  $L_{pA}$  at a distance of 1 metre is calculated approximately by deducting 7 dB(A) from the „A“ weighted sound power level. It is important to note that the reflection and room characteristic as well as natural frequencies influence the sound pressure levels a different way. The relative octave sound power level  $L_{WArel}$  at octave medium frequency you can find on the table on each fan type page.





- integrierte Regelung (EC-Controller)
  - Komplettsystem mit minimierten Betriebskosten durch den Einsatz von EC-Technik
  - einfache Einregelung und Anpassung an die Anlage
  - stufenlos steuerbar oder regelbar
  - schnelle Montage DIN-Normflansch
  - rückwärtsgekrümmtes Laufrad
  - kompakte, raumsparende Bauart
- *integrated control system (EC controller)*
  - *completed system with minimal operating costs, based on use of EC technology*
  - *simple setting and adjustment of the complete system*
  - *speed is 100% infinitely variable*
  - *easy installation (DIN standard flange)*
  - *backward curved impeller*
  - *compact and space saving design*

**Technische Daten / Technical Data:**



**Energieeinsparung gegenüber dem AC Typ bis zu: / Energy saving rate according to AC type up to:**  
**35%\***

\* im drehzahlgesteuerten Teillastbereich \* at speed controlled partial load range

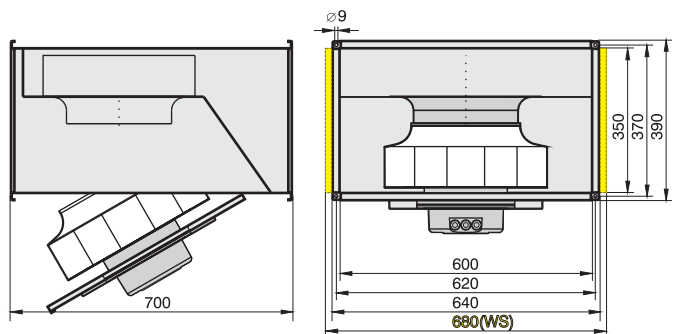
<b>Type: KHAG 355.5FA W/WS</b>		<b>Art.-No.: D15-35500 / D15-35510</b>	
U	400V (50Hz)	Δp <sub>fa min</sub>	- Pa
P <sub>1</sub>	0.6 kW	Δl	- %
I <sub>N</sub>	1.15 A	I <sub>A</sub> / I <sub>N</sub>	-
n	1800 min <sup>-1</sup>		IP54
C <sub>400V</sub>	- μF		01.390 a)
t <sub>R</sub>	60 °C		36 kg

**Geräusche / Sound levels:**

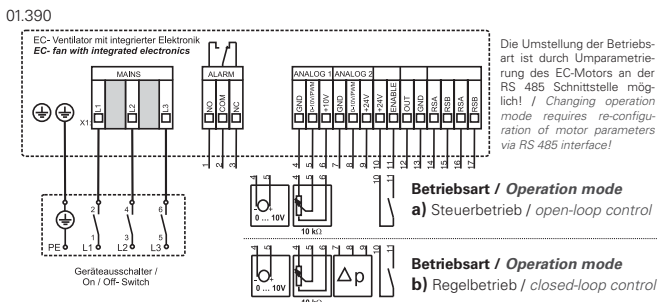
LWA <sub>rel</sub> A-bewertet bei V=0,5*V <sub>max</sub> LWA <sub>rel</sub> A-weighted at V=0,5*V <sub>max</sub>	fM [Hz]						
	125	250	500	1K	2K	4K	8K
LWA <sub>2</sub> [dB(A)] Gehäuse / casing	-4	-5	-12	-12	-15	-21	-27
LWA <sub>5</sub> [dB(A)] Ansaugseite / inlet side	-11	-5	-9	-9	-7	-11	-20
LWA <sub>6</sub> [dB(A)] Ausblasseite / outlet side	-10	-9	-6	-5	-6	-13	-22

**Maße / Dimensions:**

(alle Maße in mm / all dimensions in mm)



**Schaltbild / Wiring diagram:**



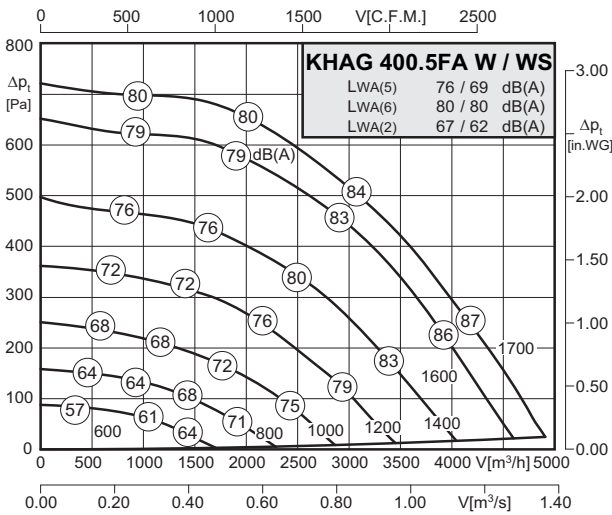
**Zubehör / Accessories:**





- integrierte Regelung (EC-Controller)
  - Komplettsystem mit minimierten Betriebskosten durch den Einsatz von EC-Technik
  - einfache Einregelung und Anpassung an die Anlage
  - stufenlos steuerbar oder regelbar
  - schnelle Montage DIN-Normflansch
  - rückwärtsgekrümmtes Laufrad
  - kompakte, raumsparende Bauart
- *integrated control system (EC controller)*
  - *completed system with minimal operating costs, based on use of EC technology*
  - *simple setting and adjustment of the complete system*
  - *speed is 100% infinitely variable*
  - *easy installation (DIN standard flange)*
  - *backward curved impeller*
  - *compact and space saving design*

**Technische Daten / Technical Data:**



**Energieeinsparung gegenüber dem AC Typ bis zu: / Energy saving rate according to AC type up to:**  
**35%\***

\* im drehzahlgesteuerten Teillastbereich \* at speed controlled partial load range

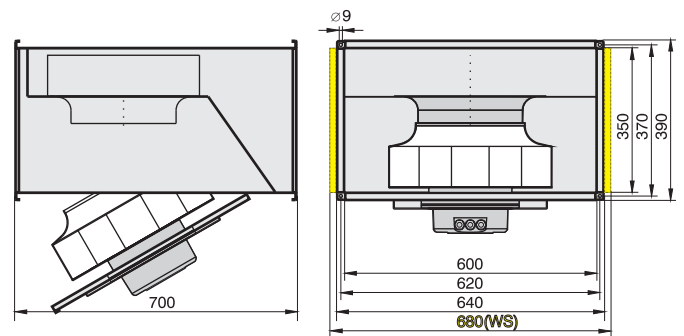
Type: <b>KHAG 400.5FA W/WS</b>		Art.-No.: <b>D15-40000 / D15-40010</b>	
U	400V (50Hz)	Δp <sub>fa min</sub>	-- Pa
P <sub>1</sub>	0.8 kW	ΔI	-- %
I <sub>N</sub>	1.45 A	I <sub>A</sub> / I <sub>N</sub>	--
n	1700 min <sup>-1</sup>		IP54
C <sub>400V</sub>	-- μF		01.390 a)
t <sub>R</sub>	50 °C		36,5 kg

**Geräusche / Sound levels:**

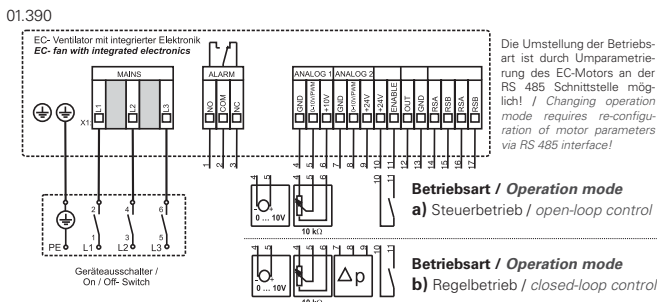
LWA <sub>rel</sub> A-bewertet bei V=0,5*V <sub>max</sub> LWA <sub>rel</sub> A-weighted at V=0,5*V <sub>max</sub>		fM [Hz]						
		125	250	500	1K	2K	4K	8K
LWA <sub>2</sub> [dB(A)]	Gehäuse / casing	-4	-3	-11	-13	-18	-21	-28
LWA <sub>5</sub> [dB(A)]	Ansaugseite / inlet side	-7	-5	-11	-9	-8	-12	-20
LWA <sub>6</sub> [dB(A)]	Ausblasseite / outlet side	-10	-8	-7	-6	-7	-11	-21

**Maße / Dimensions:**

(alle Maße in mm / all dimensions in mm)



**Schaltbild / Wiring diagram:**



**Zubehör / Accessories:**

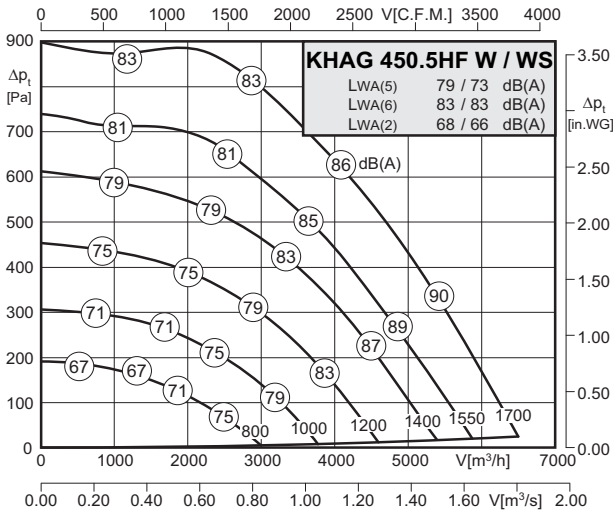


**GS** Seite/Page 404  
**POT 1** Seite/Page 415  
**POT 2** Seite/Page 415  
**KD** Seite/Page 424  
**FKV** Seite/Page 424  
**GF** Seite/Page 425  
**VK** Seite/Page 425  
**VKJ** Seite/Page 426  
**KFB** Seite/Page 426



- integrierte Regelung (EC-Controller)
  - Komplettsystem mit minimierten Betriebskosten durch den Einsatz von EC-Technik
  - einfache Einregelung und Anpassung an die Anlage
  - stufenlos steuerbar oder regelbar
  - schnelle Montage DIN-Normflansch
  - rückwärtsgekrümmtes Laufrad
  - kompakte, raumsparende Bauart
- *integrated control system (EC controller)*
  - *completed system with minimal operating costs, based on use of EC technology*
  - *simple setting and adjustment of the complete system*
  - *speed is 100% infinitely variable*
  - *easy installation (DIN standard flange)*
  - *backward curved impeller*
  - *compact and space saving design*

**Technische Daten / Technical Data:**



**Energieeinsparung gegenüber dem AC Typ bis zu: / Energy saving rate according to AC type up to:**  
**35%\***

\* im drehzahlgesteuerten Teillastbereich \* at speed controlled partial load range

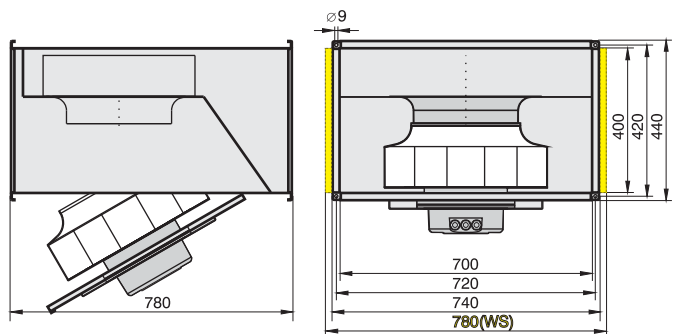
Type: <b>KHAG 450.5HF W/WS</b>		Art.-No.: <b>D15-45020 / D15-45010</b>	
U	400V (50Hz)	Δpfa min	- Pa
P1	1.3 kW	Δl	- %
IN	2.3 A	IA / IN	-
n	1700 min-1	⚠	IP54
C400V	- μF	✳	01.390 a)
tR	50 °C	🔋	51 kg

**Geräusche / Sound levels:**

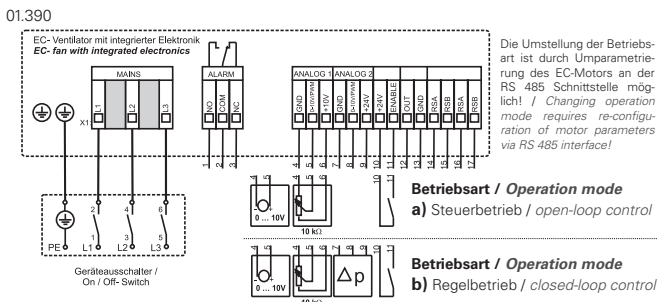
LWArel A-bewertet bei V=0,5*Vmax LWArel A-weighted at V=0,5*Vmax	fM [Hz]							
		125	250	500	1K	2K	4K	8K
LWA2 [dB(A)] Gehäuse / casing		-7	-4	-8	-11	-15	-20	-27
LWA5 [dB(A)] Ansaugseite / inlet side		-14	-9	-3	-7	-8	-14	-22
LWA6 [dB(A)] Ausblasseite / outlet side		-15	-9	-7	-5	-8	-13	-23

**Maße / Dimensions:**

(alle Maße in mm / all dimensions in mm)



**Schaltbild / Wiring diagram:**



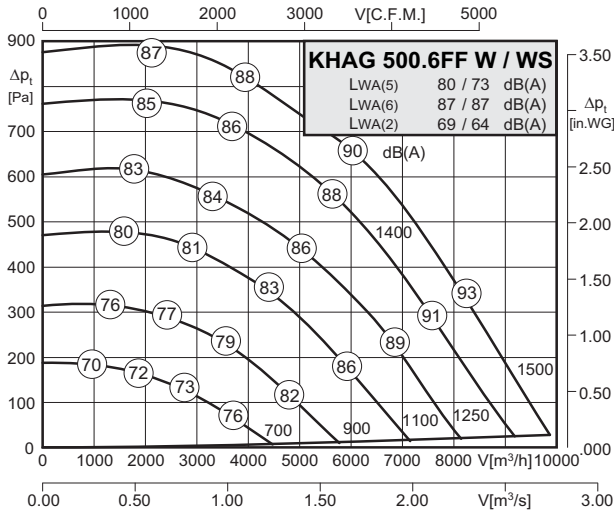
**Zubehör / Accessories:**





- integrierte Regelung (EC-Controller)
  - Komplettsystem mit minimierten Betriebskosten durch den Einsatz von EC-Technik
  - einfache Einregelung und Anpassung an die Anlage
  - stufenlos steuerbar oder regelbar
  - schnelle Montage DIN-Normflansch
  - rückwärtsgekrümmtes Laufrad
  - kompakte, raumsparende Bauart
- *integrated control system (EC controller)*
  - *completed system with minimal operating costs, based on use of EC technology*
  - *simple setting and adjustment of the complete system*
  - *speed is 100% infinitely variable*
  - *easy installation (DIN standard flange)*
  - *backward curved impeller*
  - *compact and space saving design*

**Technische Daten / Technical Data:**



**Energieeinsparung gegenüber dem AC Typ bis zu: / Energy saving rate according to AC type up to:**  
**35%\***

\* im drehzahlgesteuerten Teillastbereich \* at speed controlled partial load range

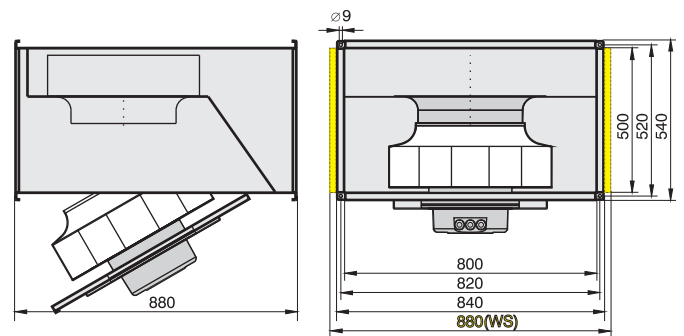
Type: <b>KHAG 500.6FF W/WS</b>		Art.-No.: <b>D15-50000 / D15-50010</b>	
U	400V (50Hz)	Δp <sub>fa min</sub>	-- Pa
P <sub>1</sub>	2.0 kW	ΔI	-- %
I <sub>N</sub>	3.1 A	I <sub>A</sub> / I <sub>N</sub>	--
n	1500 min <sup>-1</sup>	⚠	IP54
C <sub>400V</sub>	-- μF	⚡	01.390 a)
t <sub>R</sub>	40 °C	🔋	78 kg

**Geräusche / Sound levels:**

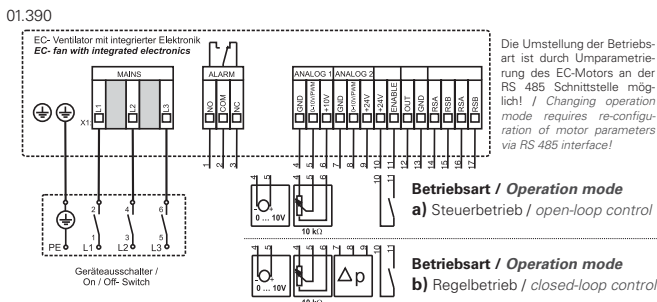
LWA <sub>rel</sub> A-bewertet bei V=0,5*V <sub>max</sub> LWA <sub>rel</sub> A-weighted at V=0,5*V <sub>max</sub>		f [Hz]						
		125	250	500	1K	2K	4K	8K
LWA <sub>2</sub> [dB(A)]	Gehäuse / casing	-10	-3	-7	-8	-11	-17	-25
LWA <sub>5</sub> [dB(A)]	Ansaugseite / inlet side	-20	-9	-5	-6	-7	-13	-22
LWA <sub>6</sub> [dB(A)]	Ausblasseite / outlet side	-19	-9	-7	-4	-7	-13	-23

**Maße / Dimensions:**

(alle Maße in mm / all dimensions in mm)



**Schaltbild / Wiring diagram:**



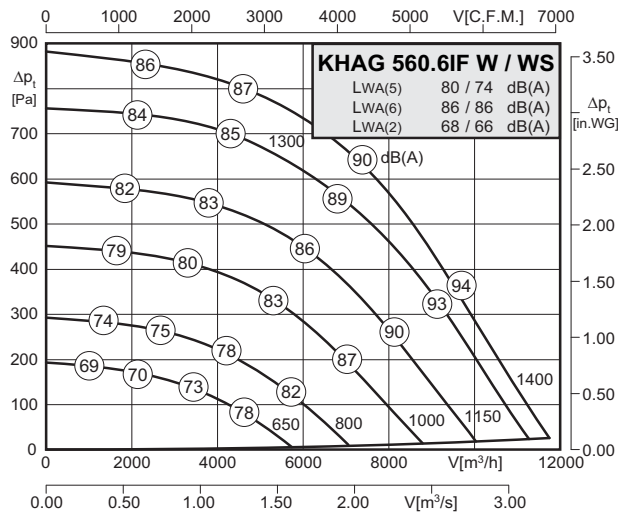
**Zubehör / Accessories:**





- integrierte Regelung (EC-Controller)
  - Komplettsystem mit minimierten Betriebskosten durch den Einsatz von EC-Technik
  - einfache Einregelung und Anpassung an die Anlage
  - stufenlos steuerbar oder regelbar
  - schnelle Montage DIN-Normflansch
  - rückwärtsgekrümmtes Laufrad
  - kompakte, raumsparende Bauart
- *integrated control system (EC controller)*
  - *completed system with minimal operating costs, based on use of EC technology*
  - *simple setting and adjustment of the complete system*
  - *speed is 100% infinitely variable*
  - *easy installation (DIN standard flange)*
  - *backward curved impeller*
  - *compact and space saving design*

**Technische Daten / Technical Data:**



**Energieeinsparung gegenüber dem AC Typ bis zu: / Energy saving rate according to AC type up to:**  
**35%\***

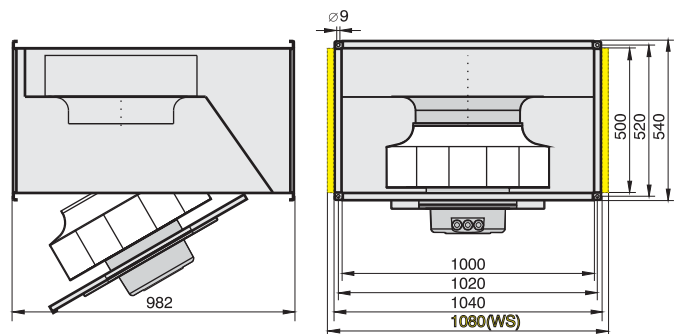
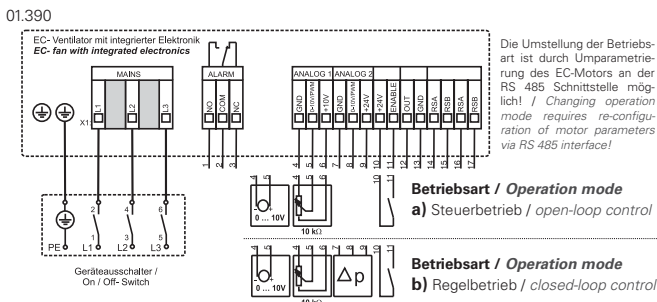
\* im drehzahlgesteuerten Teillastbereich \* at speed controlled partial load range

<b>Type: KHAG 560.6IF W/WS</b>		<b>Art.-No.: D15-56000 / D15-56011</b>	
U	400V (50Hz)	$\Delta p_{fa}$ min	- Pa
P <sub>1</sub>	2.4 kW	$\Delta I$	- %
I <sub>N</sub>	3.8 A	I <sub>A</sub> / I <sub>N</sub>	-
n	1400 min <sup>-1</sup>		IP54
C <sub>400V</sub>	- µF		01.390 a)
t <sub>R</sub>	50 °C		91 kg

**Geräusche / Sound levels:**

LWArel A-bewertet bei V=0,5*Vmax LWArel A-weighted at V=0,5*Vmax		fM [Hz]						
		125	250	500	1K	2K	4K	8K
LWA2 [dB(A)]	Gehäuse / casing	-6	-5	-8	-12	-19	-26	-29
LWA5 [dB(A)]	Ansaugseite / inlet side	-11	-9	-8	-7	-7	-10	-17
LWA6 [dB(A)]	Ausblasseite / outlet side	-15	-9	-7	-4	-8	-13	-22

**Schaltbild / Wiring diagram:**



**Zubehör / Accessories:**

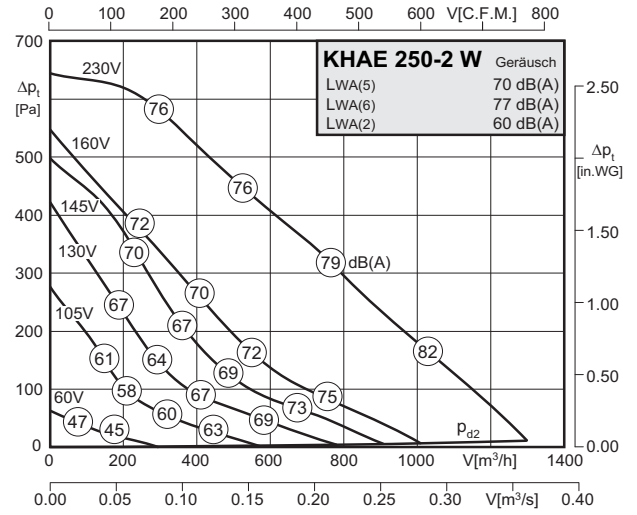
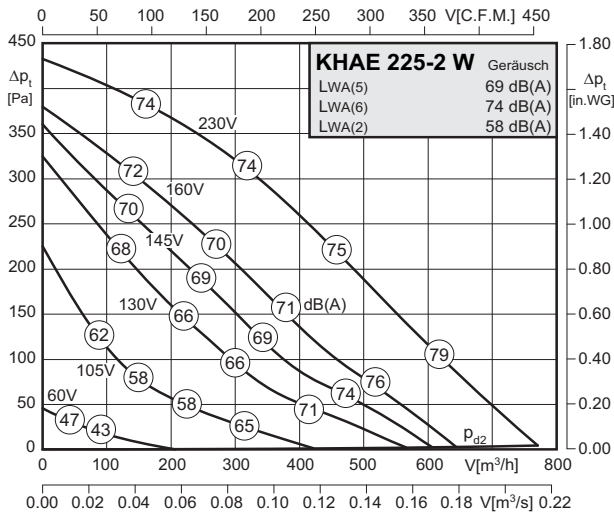






- schnelle Montage an DIN-Normflansch
- rückwärtsgekrümmtes Laufrad
- in allen Einbaulagen einsetzbar
- kompakte, raumsparende Bauart
- Isolierstoffklasse F
- extrem geringer Anlaufstrom
- Motorschutz durch Thermokontakte
- transformatorisch steuerbar
- easy installation (DIN standard flange)
- backward curved impeller
- can be installed in any position
- compact and space saving design
- insulation class F
- extremely low starting current
- motor protection by thermal contacts
- speed is variable using auto transformers

### Technische Daten / Technical Data:



Typ / Type: <b>KHAE 225-2 W</b>		Art.-Nr. / Art.-No.: <b>D14-22500</b>	
U	230V (50Hz)	$\Delta p_{fa \text{ min}}$	-- Pa
P <sub>1</sub>	0.12 kW	$\Delta I$	8 %
I <sub>N</sub>	0.52 A	I <sub>A</sub> / I <sub>N</sub>	1.8
n	2640 min <sup>-1</sup>		IP44
C <sub>400v</sub>	3 $\mu$ F		01.009
t <sub>R</sub>	50 °C		12,5 kg

Typ / Type: <b>KHAE 250-2 W</b>		Art.-Nr. / Art.-No.: <b>D14-25000</b>	
U	230V (50Hz)	$\Delta p_{fa \text{ min}}$	-- Pa
P <sub>1</sub>	0.24 kW	$\Delta I$	2 %
I <sub>N</sub>	1.04 A	I <sub>A</sub> / I <sub>N</sub>	1.6
n	2410 min <sup>-1</sup>		IP44
C <sub>400v</sub>	5 $\mu$ F		01.009
t <sub>R</sub>	45 °C		14 kg

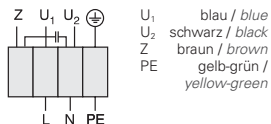
### Geräusche / Sound levels:

LWA <sub>rel</sub> A-bewertet bei V=0,5*V <sub>max</sub> LWA <sub>rel</sub> A-weighted at V=0,5*V <sub>max</sub>	fM [Hz]							
		125	250	500	1K	2K	4K	8K
LWA2 [dB(A)] Gehäuse / casing		-11	-4	-5	-10	-14	-20	-22
LWA5 [dB(A)] Ansaugseite / inlet side		-16	-6	-9	-5	-7	-12	-21
LWA6 [dB(A)] Ausblasseite / outlet side		-23	-10	-5	-8	-6	-11	-21

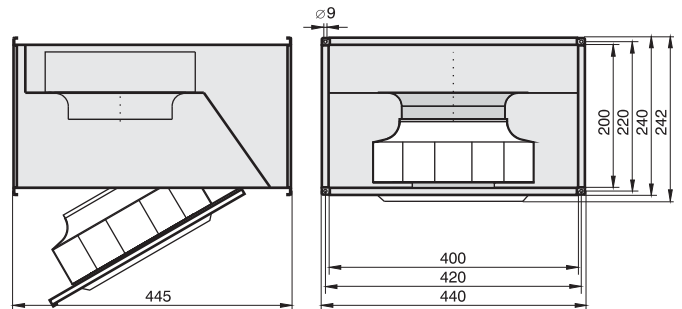
LWA <sub>rel</sub> A-bewertet bei V=0,5*V <sub>max</sub> LWA <sub>rel</sub> A-weighted at V=0,5*V <sub>max</sub>	fM [Hz]							
		125	250	500	1K	2K	4K	8K
LWA2 [dB(A)] Gehäuse / casing		-13	-7	-4	-7	-12	-18	-20
LWA5 [dB(A)] Ansaugseite / inlet side		-17	-7	-8	-4	-8	-10	-16
LWA6 [dB(A)] Ausblasseite / outlet side		-24	-13	-4	-6	-5	-10	-17

### Schaltbild / Wiring diagram:

01.009



### Maße / Dimensions: (alle Maße in mm / all dimensions in mm)



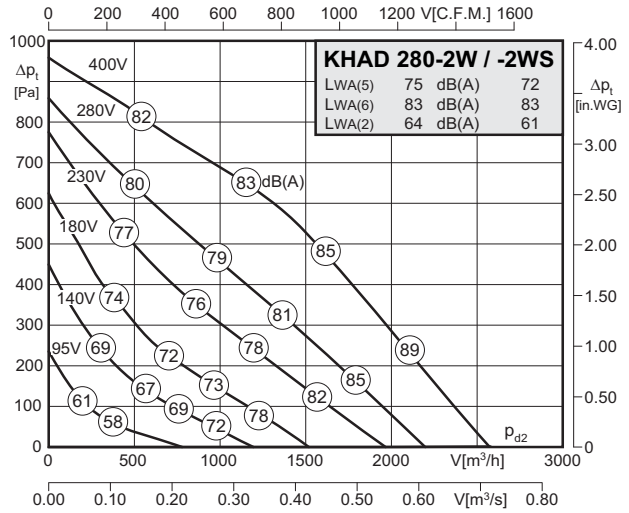
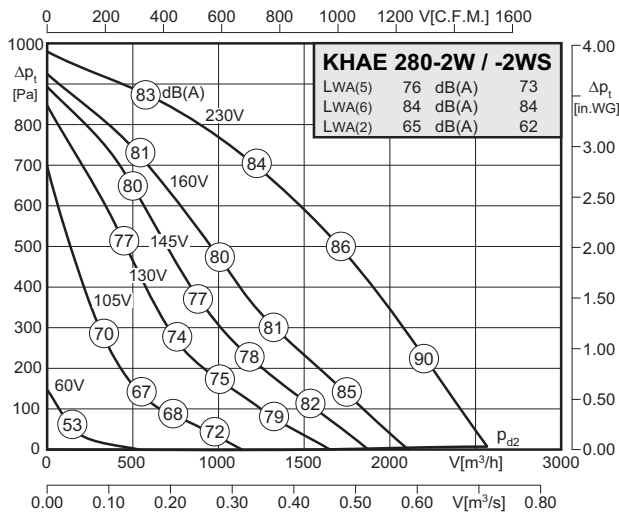
### Zubehör / Accessories:





- schnelle Montage an DIN-Normflansch
- rückwärtsgekrümmtes Laufrad
- in allen Einbaulagen einsetzbar
- kompakte, raumsparende Bauart
- Isolierstoffklasse F
- extrem geringer Anlaufstrom
- Motorschutz durch Thermokontakte
- transformatorisch steuerbar
- easy installation (DIN standard flange)
- backward curved impeller
- can be installed in any position
- compact and space saving design
- insulation class F
- extremely low starting current
- motor protection by thermal contacts
- speed is variable using auto transformers

### Technische Daten / Technical Data:



Typ / Type: KHAE 280-2W(S)		Art.-No. : D14-28000 / D14-28010	
U	230V (50Hz)	ΔPfa min	- Pa
P1	0.73 kW	ΔI	16 %
IN	3.2 A	IA / IN	2.1
n	2580 min-1	▲	IP54
C400v	14 μF	✳	01.024
tR	60 °C	■	23,5 / 26,5 kg

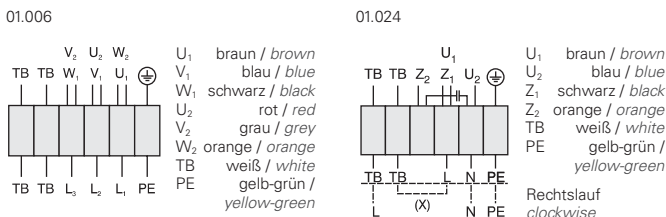
Typ / Type: KHAD 280-2W(S)		Art.-No. : D14-28050 / D14-28060	
U	400V (50Hz)	ΔPfa min	- Pa
P1	0.62 kW	ΔI	4 %
IN	1.0 A	IA / IN	2.5
n	2440 min-1	▲	IP54
C400v	- μF	✳	01.006
tR	65 °C	■	21,5 / 24,5 kg

### Geräusche / Sound levels:

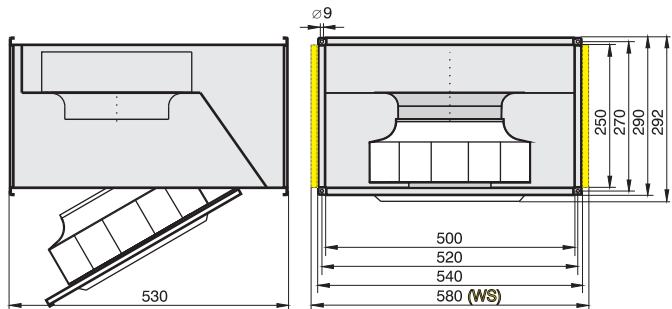
LWArel A-bewertet bei V=0,5*Vmax		fM [Hz]						
LWArel A-weighted at V=0,5*Vmax		125	250	500	1K	2K	4K	8K
LWA2 [dB(A)]	Gehäuse / casing	-12	-1	-6	-10	-15	-20	-26
LWA5 [dB(A)]	Ansaugseite / inlet side	-19	-4	-6	-5	-8	-13	-21
LWA6 [dB(A)]	Ausblasseite / outlet side	-26	-7	-5	-6	-6	-13	-22

LWArel A-bewertet bei V=0,5*Vmax		fM [Hz]						
LWArel A-weighted at V=0,5*Vmax		125	250	500	1K	2K	4K	8K
LWA2 [dB(A)]	Gehäuse / casing	-12	-1	-6	-10	-15	-20	-26
LWA5 [dB(A)]	Ansaugseite / inlet side	-19	-4	-6	-5	-8	-13	-21
LWA6 [dB(A)]	Ausblasseite / outlet side	-26	-7	-5	-6	-6	-13	-22

### Schaltbild / Wiring diagram:



### Maße / Dimensions: (alle Maße in mm / all dimensions in mm)



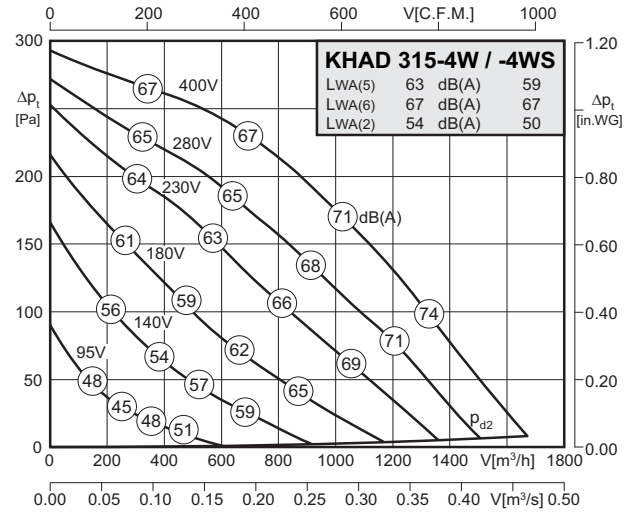
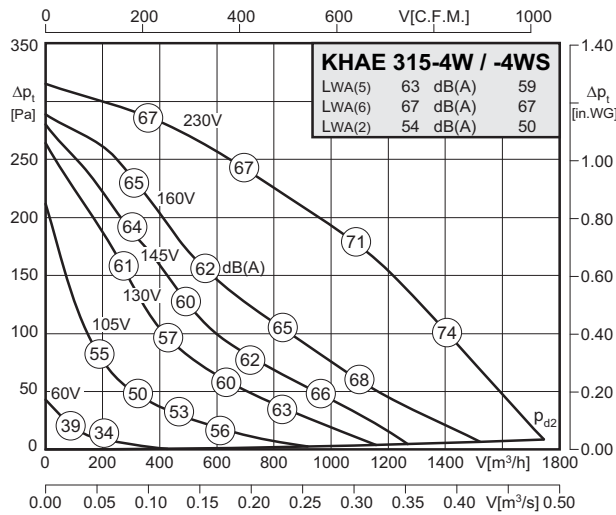
### Zubehör / Accessories:





- schnelle Montage an DIN-Normflansch
- rückwärtsgekrümmtes Laufrad
- in allen Einbaulagen einsetzbar
- kompakte, raumsparende Bauart
- Isolierstoffklasse F
- extrem geringer Anlaufstrom
- Motorschutz durch Thermokontakte
- transformatorisch steuerbar
- easy installation (DIN standard flange)
- backward curved impeller
- can be installed in any position
- compact and space saving design
- insulation class F
- extremely low starting current
- motor protection by thermal contacts
- speed is variable using auto transformers

### Technische Daten / Technical Data:



Typ / Type: KHAE 315-4 W(S)		Art.-No. : D14-31500 / D14-31510	
U	230V (50Hz)	Δpfa min	-- Pa
P1	0.165 kW	ΔI	4 %
IN	0.73 A	IA / IN	1.9
n	1325 min-1	▲	IP54
C400v	4 μF	★	01.024
tR	50 °C	■	20 / 23 kg

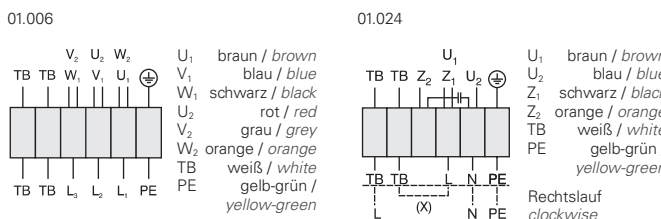
Typ / Type: KHAD 315-4 W(S)		Art.-No. : D14-31550 / D14-31560	
U	400V (50Hz)	Δpfa min	-- Pa
P1	0.15 kW	ΔI	-- %
IN	0.33 A	IA / IN	2.8
n	1340 min-1	▲	IP54
C400v	-- μF	★	01.006
tR	70 °C	■	20 / 23 kg

### Geräusche / Sound levels:

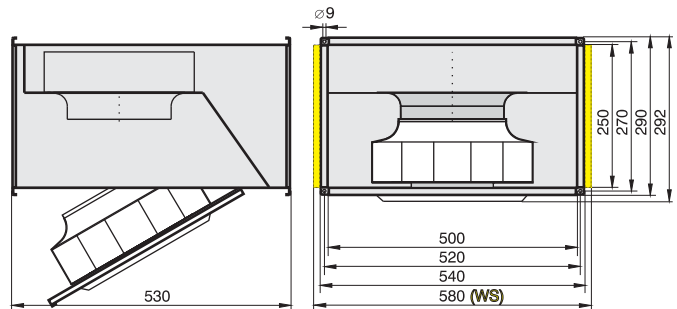
LWArel A-bewertet bei V=0,5*Vmax LWArel A-weighted at V=0,5*Vmax	fM [Hz]	fM [Hz]						
		125	250	500	1K	2K	4K	8K
LWA2 [dB(A)] Gehäuse / casing		-5	-3	-11	-12	-14	-19	-27
LWA5 [dB(A)] Ansaugseite / inlet side		-8	-7	-6	-6	-9	-16	-28
LWA6 [dB(A)] Ausblasseite / outlet side		-15	-7	-5	-5	-6	-14	-21

LWArel A-bewertet bei V=0,5*Vmax LWArel A-weighted at V=0,5*Vmax	fM [Hz]	fM [Hz]						
		125	250	500	1K	2K	4K	8K
LWA2 [dB(A)] Gehäuse / casing		-5	-3	-11	-12	-14	-19	-27
LWA5 [dB(A)] Ansaugseite / inlet side		-8	-7	-6	-6	-9	-16	-28
LWA6 [dB(A)] Ausblasseite / outlet side		-15	-7	-5	-5	-6	-14	-21

### Schaltbild / Wiring diagram:



### Maße / Dimensions: (alle Maße in mm / all dimensions in mm)



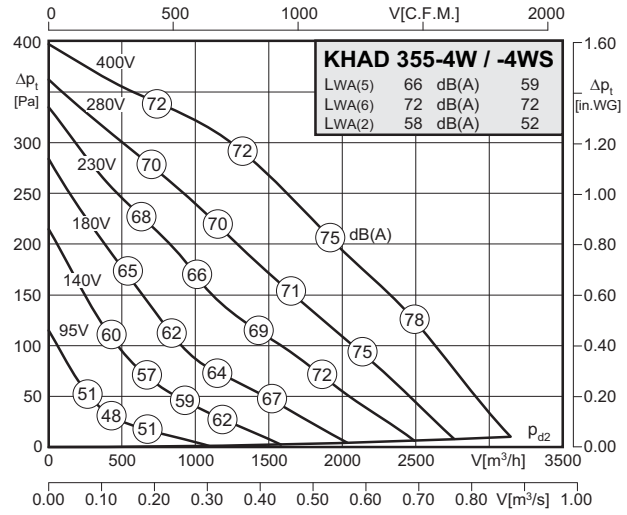
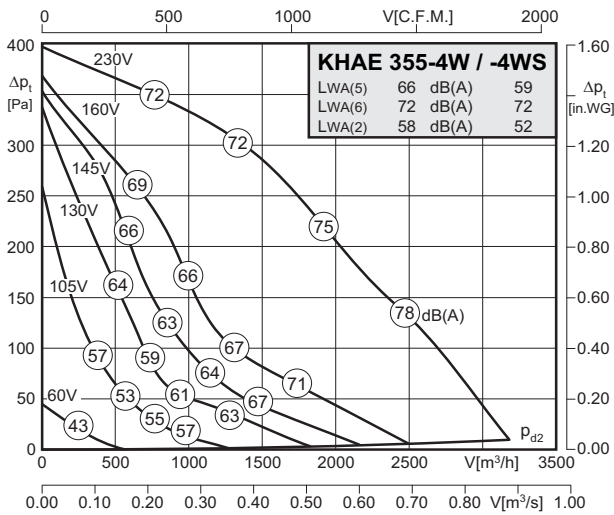
### Zubehör / Accessories:





- schnelle Montage an DIN-Normflansch
- rückwärtsgekrümmtes Laufrad
- in allen Einbaulagen einsetzbar
- kompakte, raumsparende Bauart
- Isolierstoffklasse F
- extrem geringer Anlaufstrom
- Motorschutz durch Thermokontakte
- transformatorisch steuerbar
- easy installation (DIN standard flange)
- backward curved impeller
- can be installed in any position
- compact and space saving design
- insulation class F
- extremely low starting current
- motor protection by thermal contacts
- speed is variable using auto transformers

### Technische Daten / Technical Data:



Typ / Type: KHAE 355-4 W(S)		Art.-No. : D14-35500 / D14-35510	
U	230V (50Hz)	Δp <sub>fa</sub> min	- Pa
P <sub>1</sub>	0.32 kW	ΔI	8 %
I <sub>N</sub>	1.45 A	I <sub>A</sub> / I <sub>N</sub>	2.0
n	1300 min <sup>-1</sup>	⚠	IP54
C <sub>400v</sub>	6 μF	✳	01.024
tr	40 °C	🔌	32 / 35 kg

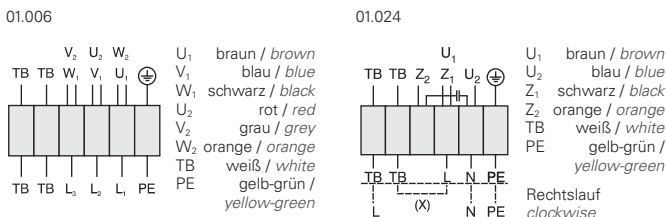
Typ / Type: KHAD 355-4 W(S)		Art.-No. : D14-35550 / D14-35560	
U	400V (50Hz)	Δp <sub>fa</sub> min	- Pa
P <sub>1</sub>	0.29 kW	ΔI	- %
I <sub>N</sub>	0.55 A	I <sub>A</sub> / I <sub>N</sub>	2.8
n	1300 min <sup>-1</sup>	⚠	IP54
C <sub>400v</sub>	- μF	✳	01.006
tr	60 °C	🔌	31 / 34 kg

### Geräusche / Sound levels:

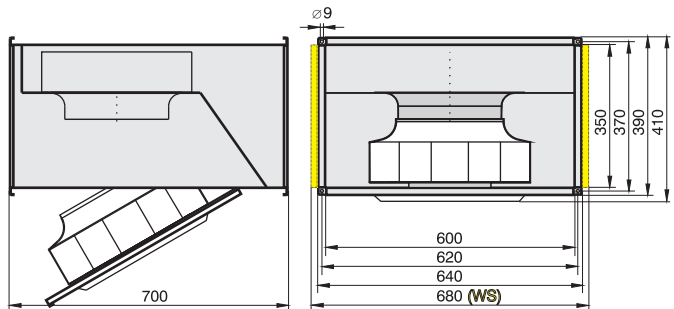
LWArel A-bewertet bei V=0,5*Vmax LWArel A-weighted at V=0,5*Vmax	fM [Hz]						
	125	250	500	1K	2K	4K	8K
LWA2 [dB(A)] Gehäuse / casing	-4	-5	-12	-12	-15	-21	-27
LWA5 [dB(A)] Ansaugseite / inlet side	-11	-5	-9	-9	-7	-11	-20
LWA6 [dB(A)] Ausblasseite / outlet side	-10	-9	-6	-5	-6	-13	-22

LWArel A-bewertet bei V=0,5*Vmax LWArel A-weighted at V=0,5*Vmax	fM [Hz]						
	125	250	500	1K	2K	4K	8K
LWA2 [dB(A)] Gehäuse / casing	-4	-5	-12	-12	-15	-21	-27
LWA5 [dB(A)] Ansaugseite / inlet side	-11	-5	-9	-9	-7	-11	-20
LWA6 [dB(A)] Ausblasseite / outlet side	-10	-9	-6	-5	-6	-13	-22

### Schaltbild / Wiring diagram:



### Maße / Dimensions: (alle Maße in mm / all dimensions in mm)



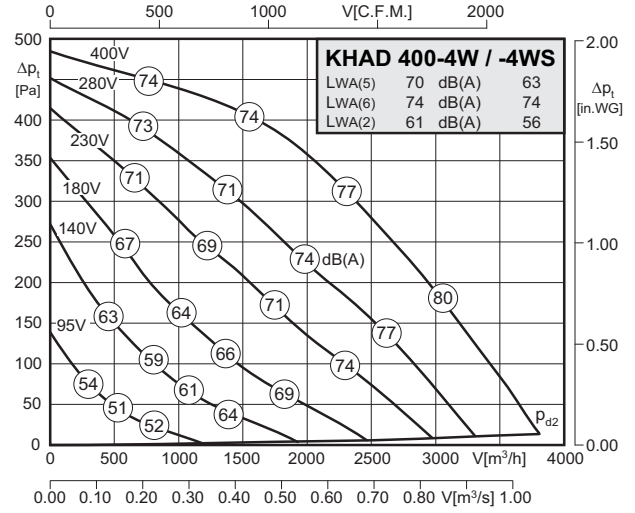
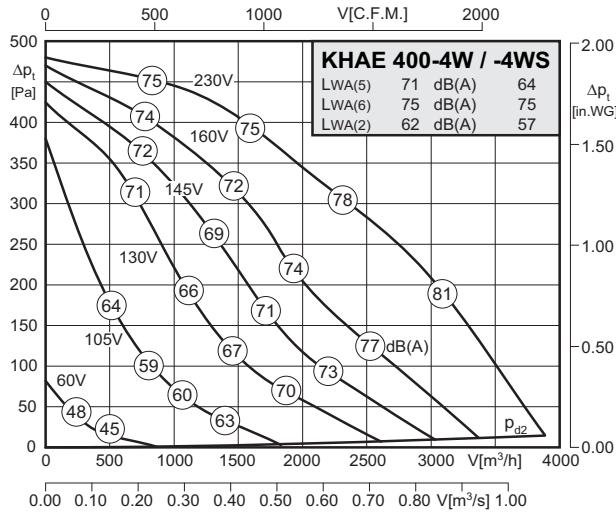
### Zubehör / Accessories:





- schnelle Montage an DIN-Normflansch
- rückwärtsgekrümmtes Laufrad
- in allen Einbaulagen einsetzbar
- kompakte, raumsparende Bauart
- Isolierstoffklasse F
- extrem geringer Anlaufstrom
- Motorschutz durch Thermokontakte
- transformatorisch steuerbar
- easy installation (DIN standard flange)
- backward curved impeller
- can be installed in any position
- compact and space saving design
- insulation class F
- extremely low starting current
- motor protection by thermal contacts
- speed is variable using auto transformers

### Technische Daten / Technical Data:



<b>Typ / Type: KHAE 400-4 W(S)</b>		<b>Art.-No. : D14-40000 / D14-40010</b>	
U	230V (50Hz)	$\Delta p_{fa}$ min	-- Pa
P <sub>1</sub>	0.54 kW	$\Delta I$	12 %
I <sub>N</sub>	2.60 A	I <sub>A</sub> / I <sub>N</sub>	2.5
n	1370 min <sup>-1</sup>		IP54
C <sub>400v</sub>	12 $\mu$ F		01.024
t <sub>R</sub>	45 °C		35 / 38 kg

<b>Typ / Type: KHAD 400-4 W(S)</b>		<b>Art.-No. : D14-40050 / D14-40060</b>	
U	400V (50Hz)	$\Delta p_{fa}$ min	-- Pa
P <sub>1</sub>	0.49 kW	$\Delta I$	10 %
I <sub>N</sub>	0.90 A	I <sub>A</sub> / I <sub>N</sub>	3.2
n	1310 min <sup>-1</sup>		IP54
C <sub>400v</sub>	-- $\mu$ F		01.006
t <sub>R</sub>	40 °C		33 / 36 kg

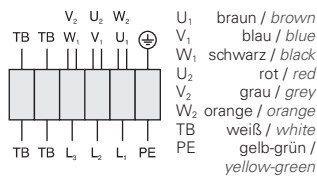
### Geräusche / Sound levels:

LWA <sub>rel</sub> A-bewertet bei V=0,5*V <sub>max</sub> LWA <sub>rel</sub> A-weighted at V=0,5*V <sub>max</sub>		fM [Hz]						
		125	250	500	1K	2K	4K	8K
LWA2 [dB(A)]	Gehäuse / casing	-4	-3	-11	-13	-18	-21	-28
LWA5 [dB(A)]	Ansaugseite / inlet side	-7	-5	-11	-9	-8	-12	-20
LWA6 [dB(A)]	Ausblasseite / outlet side	-10	-8	-7	-6	-7	-11	-21

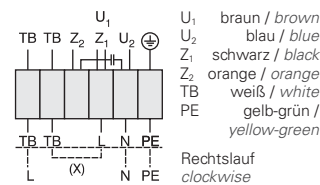
LWA <sub>rel</sub> A-bewertet bei V=0,5*V <sub>max</sub> LWA <sub>rel</sub> A-weighted at V=0,5*V <sub>max</sub>		fM [Hz]						
		125	250	500	1K	2K	4K	8K
LWA2 [dB(A)]	Gehäuse / casing	-4	-3	-11	-13	-18	-21	-28
LWA5 [dB(A)]	Ansaugseite / inlet side	-7	-5	-11	-9	-8	-12	-20
LWA6 [dB(A)]	Ausblasseite / outlet side	-10	-8	-7	-6	-7	-11	-21

### Schaltbild / Wiring diagram:

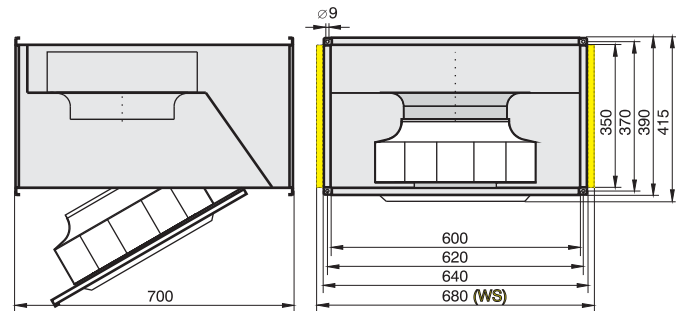
01.006



01.024



### Maße / Dimensions: (alle Maße in mm / all dimensions in mm)



### Zubehör / Accessories:



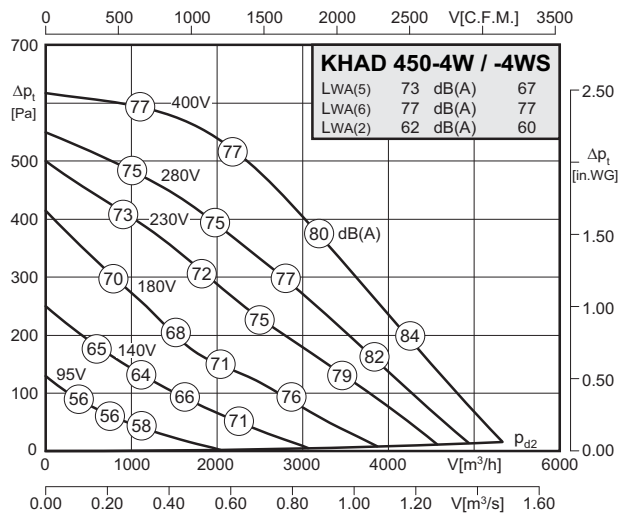
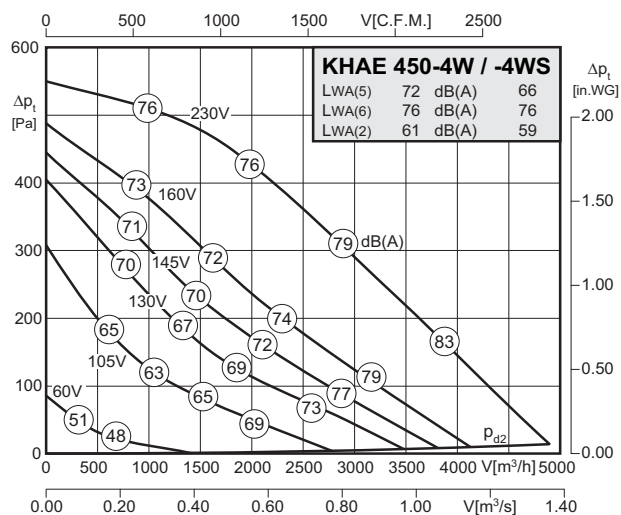
# Kanalventilatoren (rückwärtsgekrümmt) / Duct Fans (backward curved)

## Baugröße / Size: 450



- schnelle Montage an DIN-Normflansch
- rückwärtsgekrümmtes Laufrad
- in allen Einbaulagen einsetzbar
- kompakte, raumsparende Bauart
- Isolierstoffklasse F
- extrem geringer Anlaufstrom
- Motorschutz durch Thermokontakte
- transformatorisch steuerbar
- easy installation (DIN standard flange)
- backward curved impeller
- can be installed in any position
- compact and space saving design
- insulation class F
- extremely low starting current
- motor protection by thermal contacts
- speed is variable using auto transformers

### Technische Daten / Technical Data:



Typ / Type: KHAE 450-4 W(S)		Art.-No. : D14-45000 / D14-45010	
U	230V (50Hz)	Δpfa min	- Pa
P1	0.71 kW	Δi	11 %
IN	3.25 A	IA / IN	2.0
n	1265 min-1	⚠	IP54
C400v	16 μF	✳	01.024
tr	50 °C	🔌	47 / 50 kg

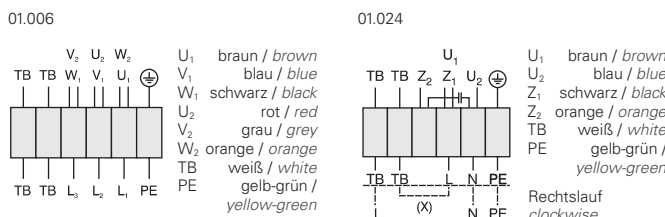
Typ / Type: KHAD 450-4 W(S)		Art.-No. : D14-45050 / D14-45060	
U	400V (50Hz)	Δpfa min	- Pa
P1	0.78 kW	Δi	5 %
IN	1.55 A	IA / IN	2.5
n	1355 min-1	⚠	IP54
C400v	- μF	✳	01.006
tr	55 °C	🔌	47 / 50 kg

### Geräusche / Sound levels:

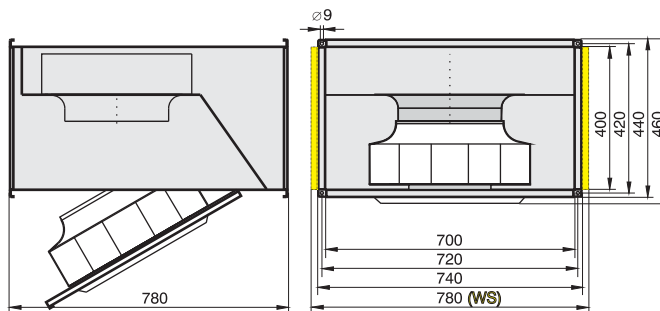
LWArel A-bewertet bei V=0,5*Vmax LWArel A-weighted at V=0,5*Vmax		fM [Hz]						
		125	250	500	1K	2K	4K	8K
LWA2 [dB(A)]	Gehäuse / casing	-7	-4	-8	-11	-15	-20	-27
LWA5 [dB(A)]	Ansaugseite / inlet side	-14	-9	-3	-7	-8	-14	-22
LWA6 [dB(A)]	Ausblasseite / outlet side	-15	-9	-7	-5	-8	-13	-23

LWArel A-bewertet bei V=0,5*Vmax LWArel A-weighted at V=0,5*Vmax		fM [Hz]						
		125	250	500	1K	2K	4K	8K
LWA2 [dB(A)]	Gehäuse / casing	-7	-4	-8	-11	-15	-20	-27
LWA5 [dB(A)]	Ansaugseite / inlet side	-14	-9	-3	-7	-8	-14	-22
LWA6 [dB(A)]	Ausblasseite / outlet side	-15	-9	-7	-5	-8	-13	-23

### Schaltbild / Wiring diagram:



### Maße / Dimensions: (alle Maße in mm / all dimensions in mm)



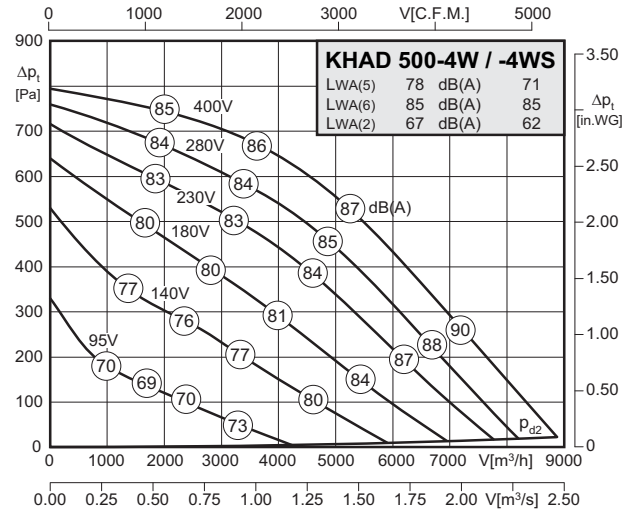
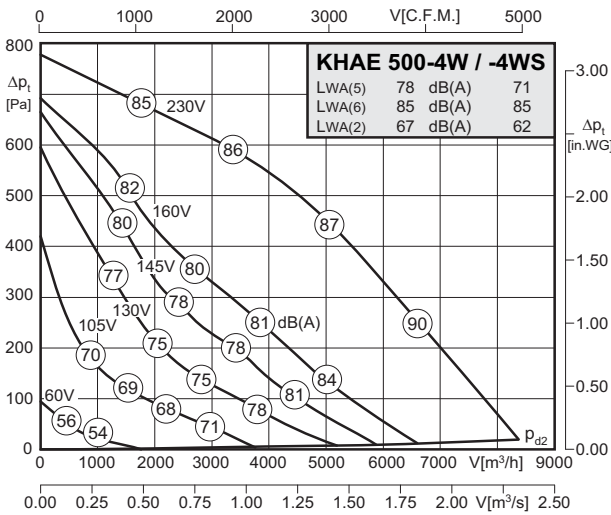
### Zubehör / Accessories:





- schnelle Montage an DIN-Normflansch
- rückwärtsgekrümmtes Laufrad
- in allen Einbaulagen einsetzbar
- kompakte, raumsparende Bauart
- Isolierstoffklasse F
- extrem geringer Anlaufstrom
- Motorschutz durch Thermokontakte
- transformatorisch steuerbar
- easy installation (DIN standard flange)
- backward curved impeller
- can be installed in any position
- compact and space saving design
- insulation class F
- extremely low starting current
- motor protection by thermal contacts
- speed is variable using auto transformers

### Technische Daten / Technical Data:



Typ / Type: KHAE 500-4 W(S)		Art.-No. : D14-50000 / D14-50010	
U	230V (50Hz)	$\Delta p_{fa}$ min	-- Pa
P <sub>1</sub>	1.62 kW	$\Delta I$	8 %
I <sub>N</sub>	7.30 A	I <sub>A</sub> / I <sub>N</sub>	2.2
n	1300 min <sup>-1</sup>		IP54
C <sub>400v</sub>	30 $\mu$ F		01.024
t <sub>R</sub>	40 °C		69 / 72 kg

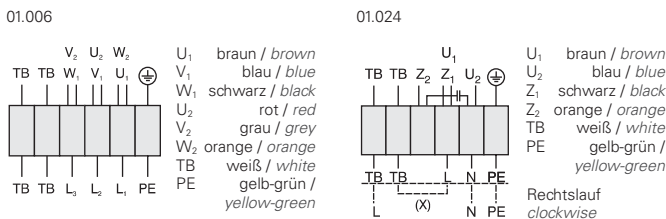
Typ / Type: KHAD 500-4 W(S)		Art.-No. : D14-50050 / D14-50060	
U	400V (50Hz)	$\Delta p_{fa}$ min	-- Pa
P <sub>1</sub>	1.70 kW	$\Delta I$	9.5 %
I <sub>N</sub>	3.50 A	I <sub>A</sub> / I <sub>N</sub>	4.3
n	1390 min <sup>-1</sup>		IP54
C <sub>400v</sub>	-- $\mu$ F		01.006
t <sub>R</sub>	55 °C		69 / 72 kg

### Geräusche / Sound levels:

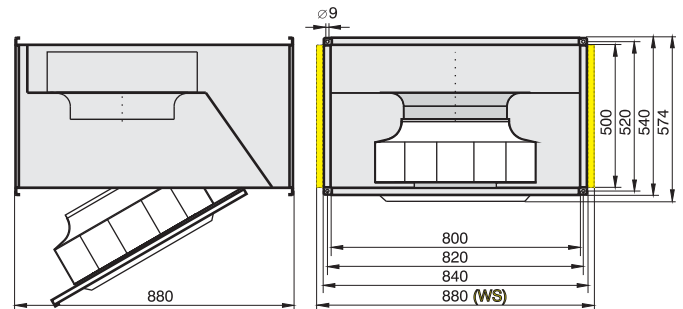
LWA <sub>rel</sub> A-bewertet bei V=0,5*V <sub>max</sub> LWA <sub>rel</sub> A-weighted at V=0,5*V <sub>max</sub>	fM [Hz]							
		125	250	500	1K	2K	4K	8K
LWA2 [dB(A)] Gehäuse / casing		-10	-3	-7	-8	-11	-17	-25
LWA5 [dB(A)] Ansaugseite / inlet side		-20	-9	-5	-6	-7	-13	-22
LWA6 [dB(A)] Ausblasseite / outlet side		-19	-9	-7	-4	-7	-13	-23

LWA <sub>rel</sub> A-bewertet bei V=0,5*V <sub>max</sub> LWA <sub>rel</sub> A-weighted at V=0,5*V <sub>max</sub>	fM [Hz]							
		125	250	500	1K	2K	4K	8K
LWA2 [dB(A)] Gehäuse / casing		-10	-3	-7	-8	-11	-17	-25
LWA5 [dB(A)] Ansaugseite / inlet side		-20	-9	-5	-6	-7	-13	-22
LWA6 [dB(A)] Ausblasseite / outlet side		-19	-9	-7	-4	-7	-13	-23

### Schaltbild / Wiring diagram:



### Maße / Dimensions: (alle Maße in mm / all dimensions in mm)



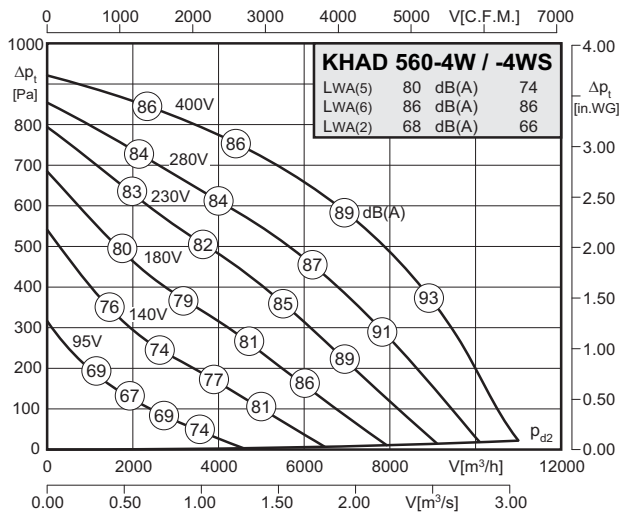
### Zubehör / Accessories:





- schnelle Montage an DIN-Normflansch
- rückwärtsgekrümmtes Laufrad
- in allen Einbaulagen einsetzbar
- kompakte, raumsparende Bauart
- Isolierstoffklasse F
- extrem geringer Anlaufstrom
- Motorschutz durch Thermokontakte
- transformatorisch steuerbar
- easy installation (DIN standard flange)
- backward curved impeller
- can be installed in any position
- compact and space saving design
- insulation class F
- extremely low starting current
- motor protection by thermal contacts
- speed is variable using auto transformers

### Technische Daten / Technical Data:

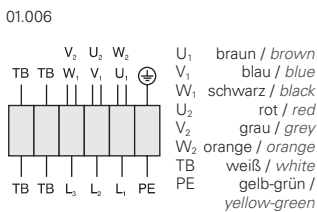


<b>Typ / Type: KHAD 560-4 W(S)</b>		<b>Art.-No. : D14-56050 / D14-56060</b>	
U	400V (50Hz)	$\Delta p_{fa \text{ min}}$	- Pa
P <sub>1</sub>	2.40 kW	$\Delta I$	6 %
I <sub>N</sub>	4.50 A	I <sub>A</sub> / I <sub>N</sub>	4.2
n	1340 min <sup>-1</sup>		IP54
C <sub>400V</sub>	- μF		01.006
t <sub>R</sub>	45 °C		96 kg

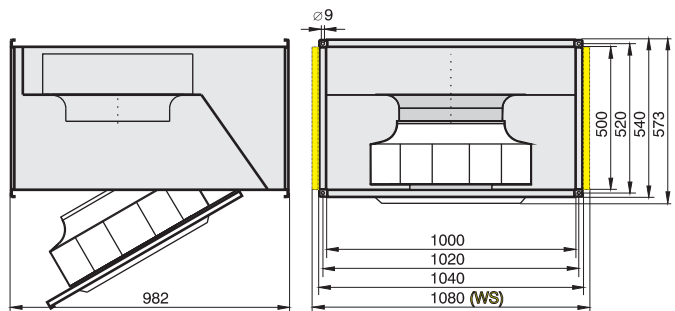
### Geräusche / Sound levels:

LWA <sub>rel</sub> A-bewertet bei V=0,5*V <sub>max</sub> LWA <sub>rel</sub> A-weighted at V=0,5*V <sub>max</sub>	fM [Hz]							
		125	250	500	1K	2K	4K	8K
LWA <sub>2</sub> [dB(A)] Gehäuse / casing		-6	-5	-8	-12	-19	-26	-29
LWA <sub>5</sub> [dB(A)] Ansaugseite / inlet side		-11	-9	-8	-7	-7	-10	-17
LWA <sub>6</sub> [dB(A)] Ausblasseite / outlet side		-15	-9	-7	-4	-8	-13	-22

### Schaltbild / Wiring diagram:



### Maße / Dimensions: (alle Maße in mm / all dimensions in mm)



### Zubehör / Accessories:

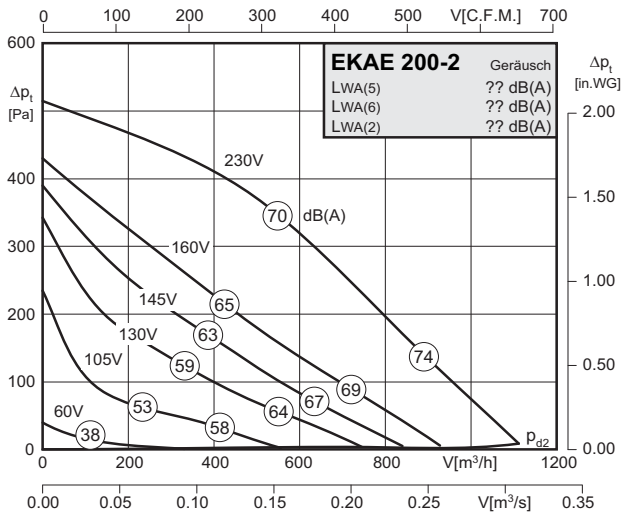






- schnelle Montage an DIN-Normflansch
- vorwärtsgekrümmtes Laufrad
- in allen Einbaulagen einsetzbar
- kompakte, raumsparende Bauart
- Isolierstoffklasse F
- extrem geringer Anlaufstrom
- Motorschutz durch Thermokontakte
- transformatorisch steuerbar
- easy installation (DIN standard flange)
- forward curved impeller
- can be installed in any position
- compact and space saving design
- insulation class F
- extremely low starting currents
- motor protection by thermal contacts
- speed is variable using auto transformers

### Technische Daten / Technical Data:

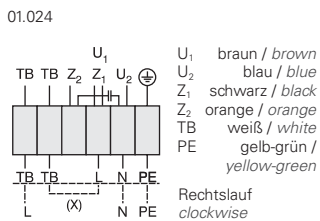


Typ / Type: <b>EKAE 200-2</b>		Art.-Nr. / Art.-No.: <b>D00-20003</b>	
U	230V (50Hz)	$\Delta p_{fa \text{ min}}$	- Pa
P <sub>1</sub>	0.17 kW	$\Delta I$	- %
I <sub>N</sub>	0.76 A	I <sub>A</sub> / I <sub>N</sub>	1.8
n	2530 min <sup>-1</sup>		IP44
C <sub>400V</sub>	5 µF		01.024
t <sub>R</sub>	60 °C		9,5 kg

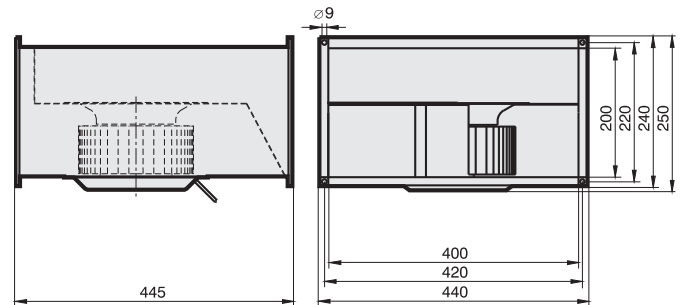
### Geräusche / Sound levels:

LWA <sub>rel</sub> A-bewertet bei V=0,5*V <sub>max</sub> LWA <sub>rel</sub> A-weighted at V=0,5*V <sub>max</sub>	fM [Hz]						
	125	250	500	1K	2K	4K	8K
Gehäuse 4-polig / casing 4-pole	-5	-7	-9	-7	-12	-17	-24
Ansaugseite 4-polig / inlet side 4-pole	-13	-15	-6	-5	-7	-9	-18
Ausblasseite 4-polig / outlet side 4-pole	-16	-14	-8	-5	-6	-7	-17

### Schaltbild / Wiring diagram:



### Maße / Dimensions: (alle Maße in mm / all dimensions in mm)



### Zubehör / Accessories:



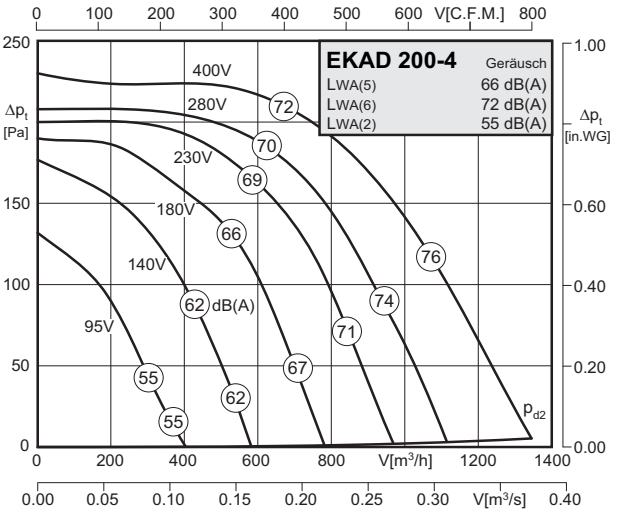
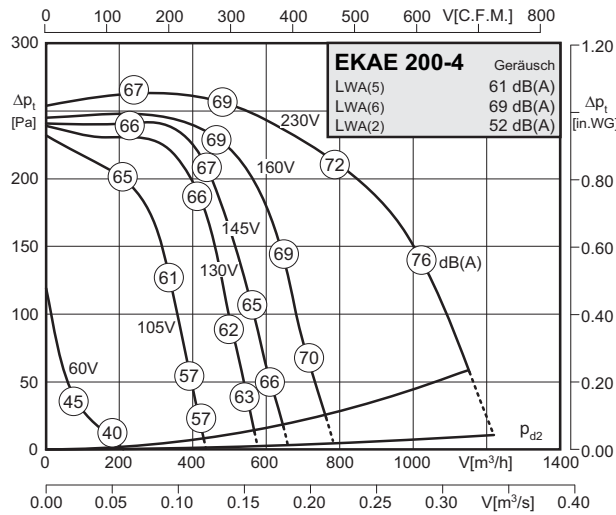
# Kanalventilatoren (vorwärtsgekrümmt) / Duct Fans (forward curved)

## Baugröße / Size: 200



- schnelle Montage an DIN-Normflansch
- vorwärtsgekrümmtes Laufrad
- in allen Einbaulagen einsetzbar
- kompakte, raumsparende Bauart
- Isolierstoffklasse F
- extrem geringer Anlaufstrom
- Motorschutz durch Thermokontakte
- transformatorisch steuerbar
- easy installation (DIN standard flange)
- forward curved impeller
- can be installed in any position
- compact and space saving design
- insulation class F
- extremely low starting currents
- motor protection by thermal contacts
- speed is variable using auto transformers

### Technische Daten / Technical Data:



Typ / Type: EKAE 200-4		Art.-Nr. / Art.-No.: D00-20000	
U	230V (50Hz)	ΔP <sub>fa</sub> min	50 Pa
P <sub>1</sub>	0.29 kW	ΔI	10 %
I <sub>N</sub>	1.25 A	I <sub>A</sub> / I <sub>N</sub>	1.8
n	1260 min <sup>-1</sup>	▲	IP54
C <sub>400V</sub>	6 μF	✳	01.024
t <sub>R</sub>	50 °C	■	13 kg

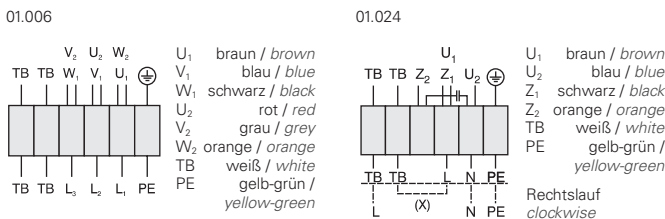
Typ / Type: EKAD 200-4		Art.-Nr. / Art.-No.: D00-20050	
U	400V (50Hz)	ΔP <sub>fa</sub> min	-- Pa
P <sub>1</sub>	0.33 kW	ΔI	-- %
I <sub>N</sub>	0.61 A	I <sub>A</sub> / I <sub>N</sub>	2.0
n	1270 min <sup>-1</sup>	▲	IP54
C <sub>400V</sub>	-- μF	✳	01.006
t <sub>R</sub>	60 °C	■	13 kg

### Geräusche / Sound levels:

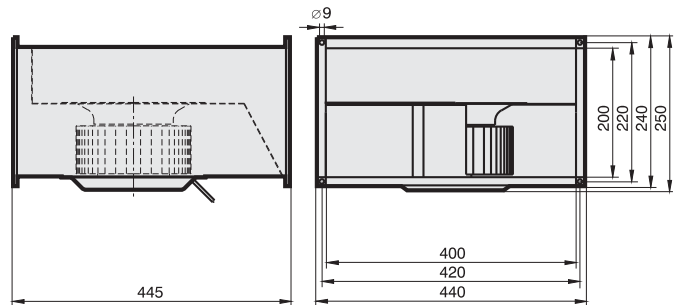
LWA <sub>rel</sub> A-bewertet bei V=0,5*V <sub>max</sub> LWA <sub>rel</sub> A-weighted at V=0,5*V <sub>max</sub>	fM [Hz]						
	125	250	500	1K	2K	4K	8K
Gehäuse 4-polig / casing 4-pole	-5	-7	-9	-7	-12	-17	-24
Ansaugseite 4-polig / inlet side 4-pole	-13	-15	-6	-5	-7	-9	-18
Ausblasseite 4-polig / outlet side 4-pole	-16	-14	-8	-5	-6	-7	-17

LWA <sub>rel</sub> A-bewertet bei V=0,5*V <sub>max</sub> LWA <sub>rel</sub> A-weighted at V=0,5*V <sub>max</sub>	fM [Hz]						
	125	250	500	1K	2K	4K	8K
Gehäuse 4-polig / casing 4-pole	-5	-7	-9	-7	-12	-17	-24
Ansaugseite 4-polig / inlet side 4-pole	-13	-15	-6	-5	-7	-9	-18
Ausblasseite 4-polig / outlet side 4-pole	-16	-14	-8	-5	-6	-7	-17

### Schaltbild / Wiring diagram:



### Maße / Dimensions: (alle Maße in mm / all dimensions in mm)



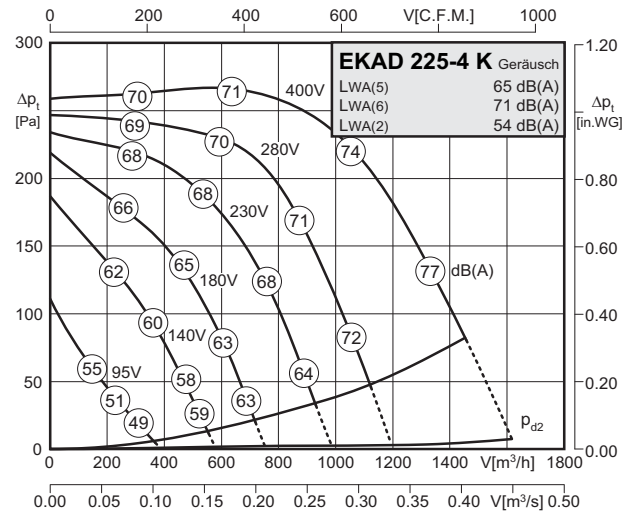
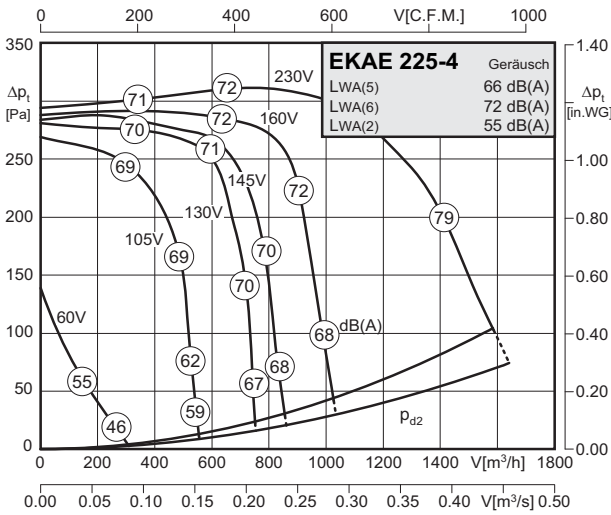
### Zubehör / Accessories:





- schnelle Montage an DIN-Normflansch
- vorwärtsgekrümmtes Laufrad
- in allen Einbaulagen einsetzbar
- kompakte, raumsparende Bauart
- Isolierstoffklasse F
- extrem geringer Anlaufstrom
- Motorschutz durch Thermokontakte
- transformatorisch steuerbar
- easy installation (DIN standard flange)
- forward curved impeller
- can be installed in any position
- compact and space saving design
- insulation class F
- extremely low starting currents
- motor protection by thermal contacts
- speed is variable using auto transformers

### Technische Daten / Technical Data:



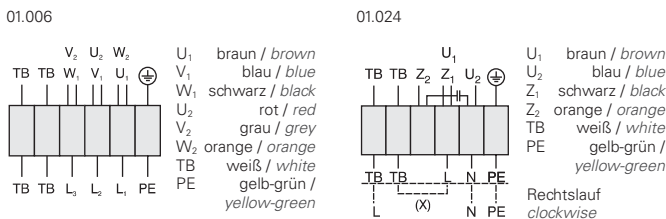
Typ / Type: <b>EKA 225-4</b>		Art.-Nr. / Art.-No.: <b>D00-22500</b>	
U	230V (50Hz)	$\Delta p_{fa}$ min	35 Pa
P <sub>1</sub>	0.49 kW	$\Delta I$	11 %
I <sub>N</sub>	2.20 A	I <sub>A</sub> / I <sub>N</sub>	1.8
n	1220 min <sup>-1</sup>		IP54
C <sub>400v</sub>	8 $\mu$ F		01.024
t <sub>R</sub>	40 °C		19,5 kg

Typ / Type: <b>EKAD 225-4 K</b>		Art.-Nr. / Art.-No.: <b>D00-22550</b>	
U	400V (50Hz)	$\Delta p_{fa}$ min	75 Pa
P <sub>1</sub>	0.41 kW	$\Delta I$	- %
I <sub>N</sub>	0.68 A	I <sub>A</sub> / I <sub>N</sub>	2.0
n	1150 min <sup>-1</sup>		IP54
C <sub>400v</sub>	- $\mu$ F		01.006
t <sub>R</sub>	40 °C		18 kg

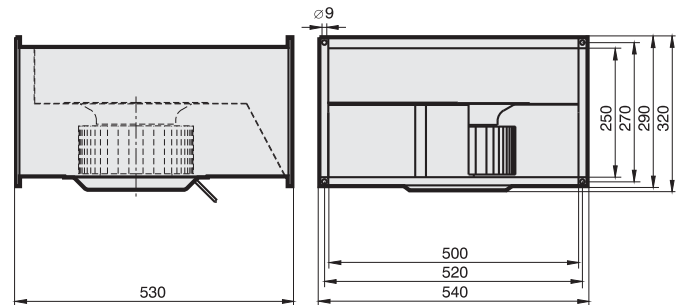
### Geräusche / Sound levels:

LWA <sub>rel</sub> A-bewertet bei V=0,5*V <sub>max</sub> LWA <sub>rel</sub> A-weighted at V=0,5*V <sub>max</sub>	fM [Hz]						
	125	250	500	1K	2K	4K	8K
Gehäuse 4-polig / casing 4-pole	-5	-7	-9	-7	-12	-17	-24
Ansaugseite 4-polig / inlet side 4-pole	-13	-15	-6	-5	-7	-9	-18
Ausblasseite 4-polig / outlet side 4-pole	-16	-14	-8	-5	-6	-7	-17

### Schaltbild / Wiring diagram:



### Maße / Dimensions: (alle Maße in mm / all dimensions in mm)



### Zubehör / Accessories:



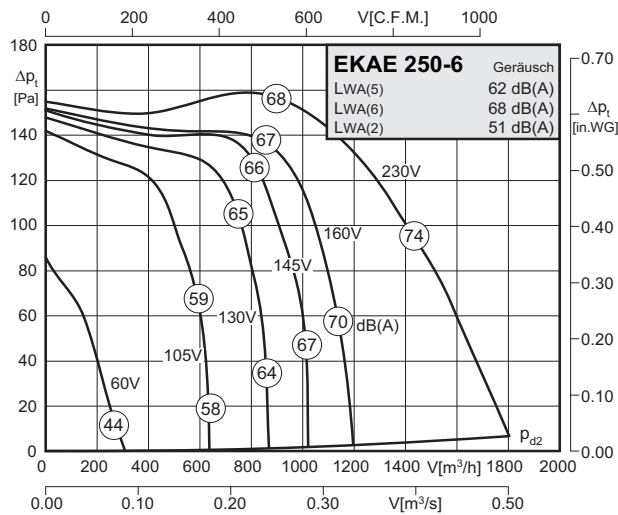
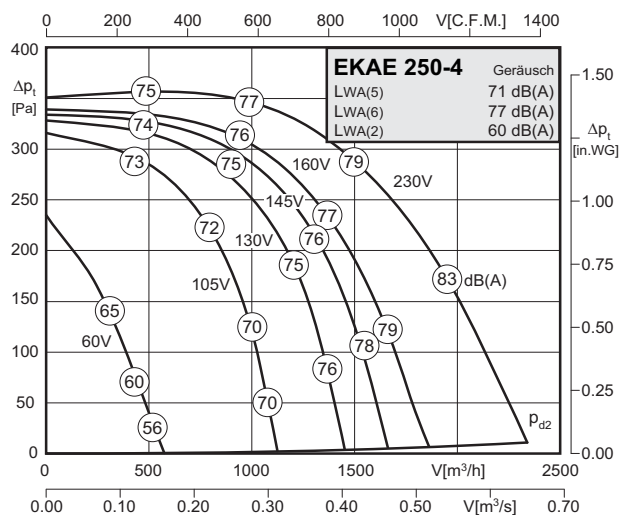
# Kanalventilatoren (vorwärtsgekrümmt) / Duct Fans (forward curved)

## Baugröße / Size: 250



- schnelle Montage an DIN-Normflansch
- vorwärtsgekrümmtes Laufrad
- in allen Einbaulagen einsetzbar
- kompakte, raumsparende Bauart
- Isolierstoffklasse F
- extrem geringer Anlaufstrom
- Motorschutz durch Thermokontakte
- transformatorisch steuerbar
- easy installation (DIN standard flange)
- forward curved impeller
- can be installed in any position
- compact and space saving design
- insulation class F
- extremely low starting currents
- motor protection by thermal contacts
- speed is variable using auto transformers

### Technische Daten / Technical Data:



Typ / Type: <b>EKAE 250-4</b>		Art.-Nr. / Art.-No.: <b>D00-25000</b>	
U	230V (50Hz)	Δp <sub>fa</sub> min	- Pa
P <sub>1</sub>	0.73 kW	Δl	5 %
I <sub>N</sub>	3.3 A	I <sub>A</sub> / I <sub>N</sub>	1.8
n	1250 min <sup>-1</sup>	⚠	IP54
C <sub>400V</sub>	16 μF	✳	01.024
t <sub>R</sub>	65 °C	🔌	25,5 kg

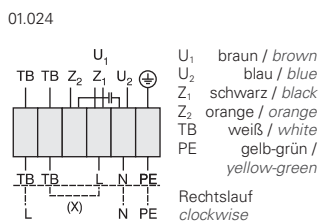
Typ / Type: <b>EKAE 250-6</b>		Art.-Nr. / Art.-No.: <b>D00-25003</b>	
U	230V (50Hz)	Δp <sub>fa</sub> min	- Pa
P <sub>1</sub>	0.32 kW	Δl	- %
I <sub>N</sub>	1.40 A	I <sub>A</sub> / I <sub>N</sub>	1.6
n	820 min <sup>-1</sup>	⚠	IP54
C <sub>400V</sub>	5 μF	✳	01.024
t <sub>R</sub>	60 °C	🔌	24 kg

### Geräusche / Sound levels:

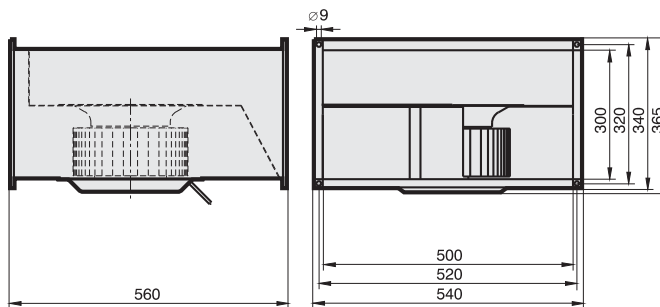
LWA <sub>rel</sub> A-bewertet bei V=0,5*V <sub>max</sub> LWA <sub>rel</sub> A-weighted at V=0,5*V <sub>max</sub>	fM [Hz]						
	125	250	500	1K	2K	4K	8K
Gehäuse 4-polig / casing 4-pole	-5	-7	-9	-7	-12	-17	-24
Ansaugseite 4-polig / inlet side 4-pole	-13	-15	-6	-5	-7	-9	-18
Ausblasseite 4-polig / outlet side 4-pole	-16	-14	-8	-5	-6	-7	-17

LWA <sub>rel</sub> A-bewertet bei V=0,5*V <sub>max</sub> LWA <sub>rel</sub> A-weighted at V=0,5*V <sub>max</sub>	fM [Hz]						
	125	250	500	1K	2K	4K	8K
Gehäuse 6-polig / casing 6-pole	-10	-9	-4	-7	-9	-14	-21
Ansaugseite 6-polig / inlet side 6-pole	-17	-15	-7	-6	-6	-7	-14
Ausblasseite 6-polig / outlet side 6-pole	-22	-13	-7	-6	-5	-7	-15

### Schaltbild / Wiring diagram:



### Maße / Dimensions: (alle Maße in mm / all dimensions in mm)



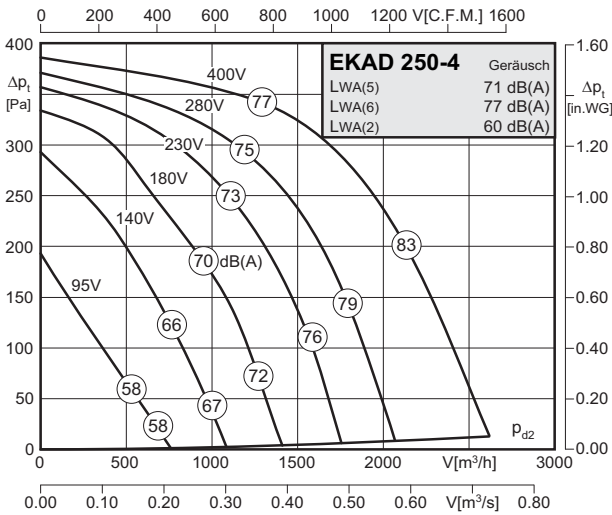
### Zubehör / Accessories:





- schnelle Montage an DIN-Normflansch
- vorwärtsgekrümmtes Laufrad
- in allen Einbaulagen einsetzbar
- kompakte, raumsparende Bauart
- Isolierstoffklasse F
- extrem geringer Anlaufstrom
- Motorschutz durch Thermokontakte
- transformatorisch steuerbar
- easy installation (DIN standard flange)
- forward curved impeller
- can be installed in any position
- compact and space saving design
- insulation class F
- extremely low starting currents
- motor protection by thermal contacts
- speed is variable using auto transformers

### Technische Daten / Technical Data:



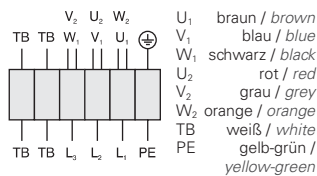
Typ / Type: <b>EKAD 250-4</b>		Art.-Nr. / Art.-No.: <b>D00-25050</b>	
U	400V (50Hz)	$\Delta p_{fa \text{ min}}$	-- Pa
P <sub>1</sub>	0.83 kW	$\Delta I$	-- %
I <sub>N</sub>	1.55 A	I <sub>A</sub> / I <sub>N</sub>	2.2
n	1210 min <sup>-1</sup>		IP54
C <sub>400V</sub>	-- $\mu$ F		01.006
t <sub>R</sub>	40 °C		23,5 kg

### Geräusche / Sound levels:

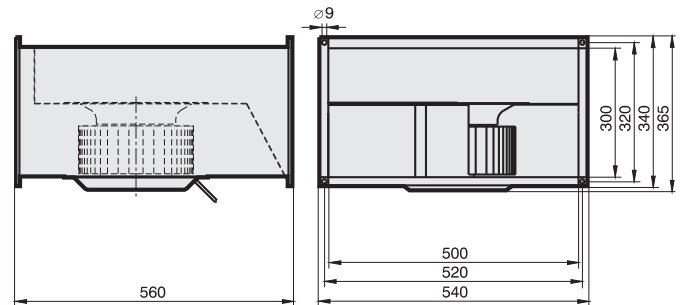
LWA <sub>rel</sub> A-bewertet bei V=0,5*V <sub>max</sub> LWA <sub>rel</sub> A-weighted at V=0,5*V <sub>max</sub>	fM [Hz]						
	125	250	500	1K	2K	4K	8K
Gehäuse 4-polig / casing 4-pole	-5	-7	-9	-7	-12	-17	-24
Ansaugseite 4-polig / inlet side 4-pole	-13	-15	-6	-5	-7	-9	-18
Ausblasseite 4-polig / outlet side 4-pole	-16	-14	-8	-5	-6	-7	-17

### Schaltbild / Wiring diagram:

01.006



### Maße / Dimensions: (alle Maße in mm / all dimensions in mm)



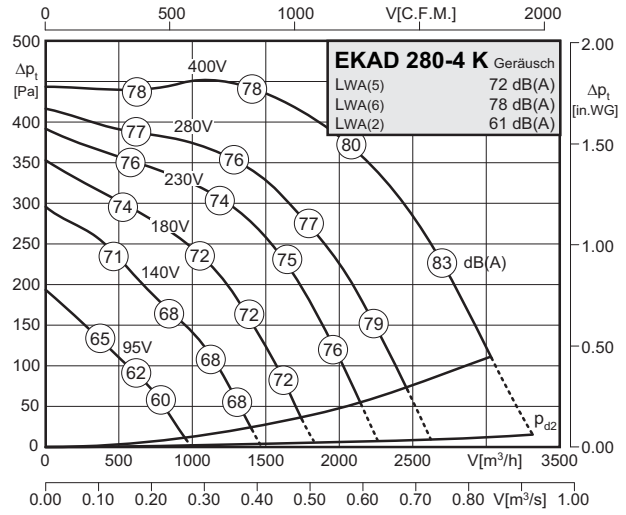
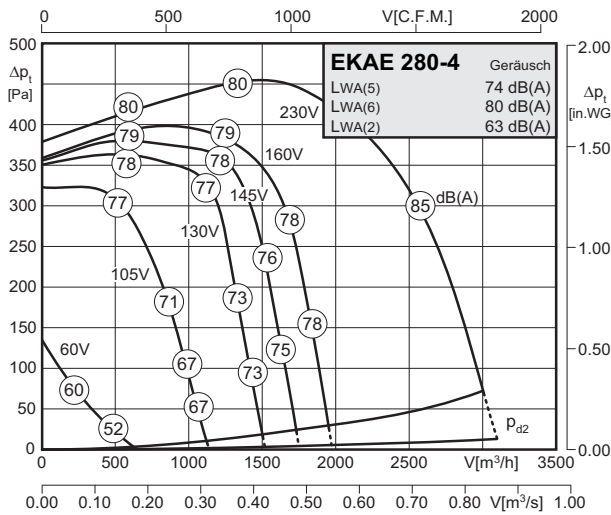
### Zubehör / Accessories:





- schnelle Montage an DIN-Normflansch
- vorwärtsgekrümmtes Laufrad
- in allen Einbaulagen einsetzbar
- kompakte, raumsparende Bauart
- Isolierstoffklasse F
- extrem geringer Anlaufstrom
- Motorschutz durch Thermokontakte
- transformatorisch steuerbar
- easy installation (DIN standard flange)
- forward curved impeller
- can be installed in any position
- compact and space saving design
- insulation class F
- extremely low starting currents
- motor protection by thermal contacts
- speed is variable using auto transformers

### Technische Daten / Technical Data:



Typ / Type: <b>EKAE 280-4</b>		Art.-Nr. / Art.-No.: <b>D00-28000</b>	
U	230V (50Hz)	$\Delta p_{fa}$ min	60 Pa
P <sub>1</sub>	1.25 kW	$\Delta I$	- %
I <sub>N</sub>	5.8 A	I <sub>A</sub> / I <sub>N</sub>	1.3
n	1070 min <sup>-1</sup>		IP54
C <sub>400V</sub>	20 $\mu$ F		01.024
t <sub>R</sub>	40 °C		28 kg

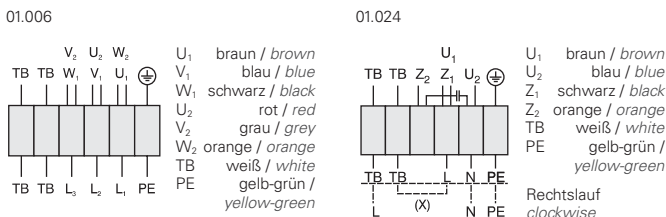
Typ / Type: <b>EKAD 280-4 K</b>		Art.-Nr. / Art.-No.: <b>D00-28050</b>	
U	400V (50Hz)	$\Delta p_{fa}$ min	100 Pa
P <sub>1</sub>	1.1 kW	$\Delta I$	- %
I <sub>N</sub>	2.0 A	I <sub>A</sub> / I <sub>N</sub>	2.4
n	1110 min <sup>-1</sup>		IP54
C <sub>400V</sub>	- $\mu$ F		01.006
t <sub>R</sub>	40 °C		28 kg

### Geräusche / Sound levels:

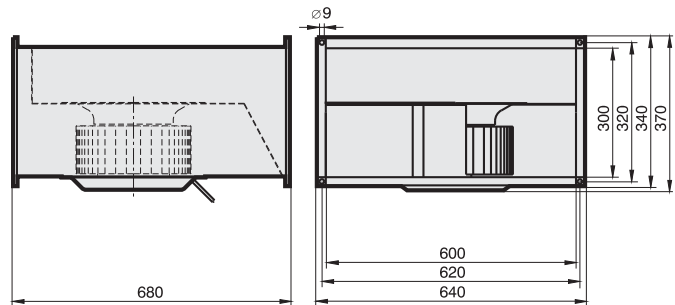
LWArel A-bewertet bei V=0,5*Vmax LWArel A-weighted at V=0,5*Vmax	fM [Hz]						
	125	250	500	1K	2K	4K	8K
Gehäuse 4-polig / casing 4-pole	-5	-7	-9	-7	-12	-17	-24
Ansaugseite 4-polig / inlet side 4-pole	-13	-15	-6	-5	-7	-9	-18
Ausblasseite 4-polig / outlet side 4-pole	-16	-14	-8	-5	-6	-7	-17

LWArel A-bewertet bei V=0,5*Vmax LWArel A-weighted at V=0,5*Vmax	fM [Hz]						
	125	250	500	1K	2K	4K	8K
Gehäuse 4-polig / casing 4-pole	-5	-7	-9	-7	-12	-17	-24
Ansaugseite 4-polig / inlet side 4-pole	-13	-15	-6	-5	-7	-9	-18
Ausblasseite 4-polig / outlet side 4-pole	-16	-14	-8	-5	-6	-7	-17

### Schaltbild / Wiring diagram:



### Maße / Dimensions: (alle Maße in mm / all dimensions in mm)



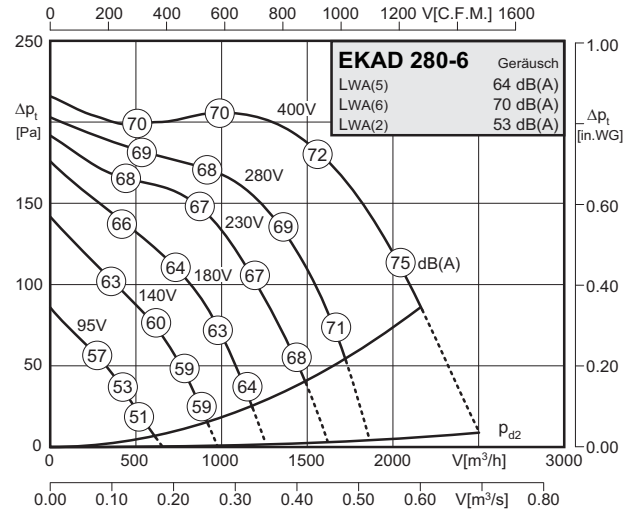
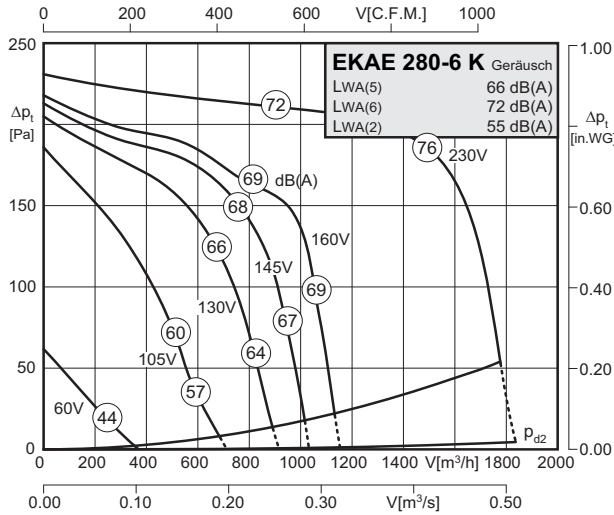
### Zubehör / Accessories:





- schnelle Montage an DIN-Normflansch
- vorwärtsgekrümmtes Laufrad
- in allen Einbaulagen einsetzbar
- kompakte, raumsparende Bauart
- Isolierstoffklasse F
- extrem geringer Anlaufstrom
- Motorschutz durch Thermokontakte
- transformatorisch steuerbar
- easy installation (DIN standard flange)
- forward curved impeller
- can be installed in any position
- compact and space saving design
- insulation class F
- extremely low starting currents
- motor protection by thermal contacts
- speed is variable using auto transformers

### Technische Daten / Technical Data:



Typ / Type: <b>EKAE 280-6 K</b>		Art.-Nr. / Art.-No.: <b>D00-28003</b>	
U	230V (50Hz)	$\Delta p_{fa}$ min	50 Pa
P <sub>1</sub>	0.38 kW	$\Delta I$	-- %
I <sub>N</sub>	1.7 A	I <sub>A</sub> / I <sub>N</sub>	1.3
n	660 min <sup>-1</sup>		IP54
C <sub>400V</sub>	6 $\mu$ F		01.024
t <sub>R</sub>	40 °C		25 kg

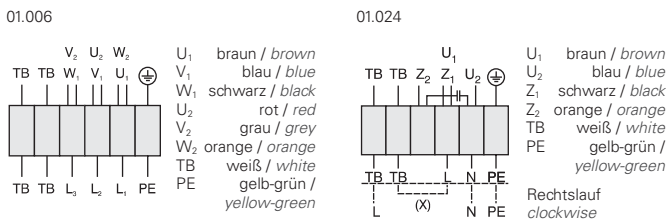
Typ / Type: <b>EKAD 280-6</b>		Art.-Nr. / Art.-No.: <b>D00-28053</b>	
U	400V (50Hz)	$\Delta p_{fa}$ min	80 Pa
P <sub>1</sub>	0.43 kW	$\Delta I$	-- %
I <sub>N</sub>	0.75 A	I <sub>A</sub> / I <sub>N</sub>	2.1
n	790 min <sup>-1</sup>		IP54
C <sub>400V</sub>	-- $\mu$ F		01.006
t <sub>R</sub>	40 °C		25 kg

### Geräusche / Sound levels:

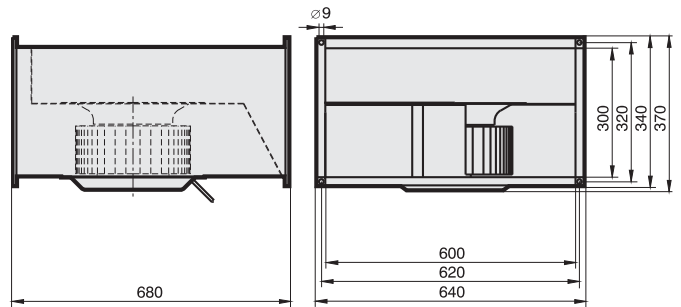
LWA <sub>rel</sub> A-bewertet bei V=0,5*V <sub>max</sub> LWA <sub>rel</sub> A-weighted at V=0,5*V <sub>max</sub>	f [Hz]						
	125	250	500	1K	2K	4K	8K
Gehäuse 6-polig / casing 6-pole	-10	-9	-4	-7	-9	-14	-21
Ansaugseite 6-polig / inlet side 6-pole	-17	-15	-7	-6	-6	-7	-14
Ausblasseite 6-polig / outlet side 6-pole	-22	-13	-7	-6	-5	-7	-15

LWA <sub>rel</sub> A-bewertet bei V=0,5*V <sub>max</sub> LWA <sub>rel</sub> A-weighted at V=0,5*V <sub>max</sub>	f [Hz]						
	125	250	500	1K	2K	4K	8K
Gehäuse 6-polig / casing 6-pole	-10	-9	-4	-7	-9	-14	-21
Ansaugseite 6-polig / inlet side 6-pole	-17	-15	-7	-6	-6	-7	-14
Ausblasseite 6-polig / outlet side 6-pole	-22	-13	-7	-6	-5	-7	-15

### Schaltbild / Wiring diagram:



### Maße / Dimensions: (alle Maße in mm / all dimensions in mm)



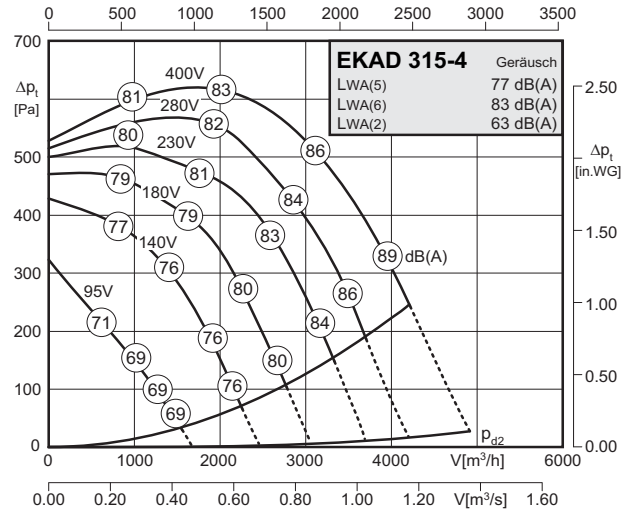
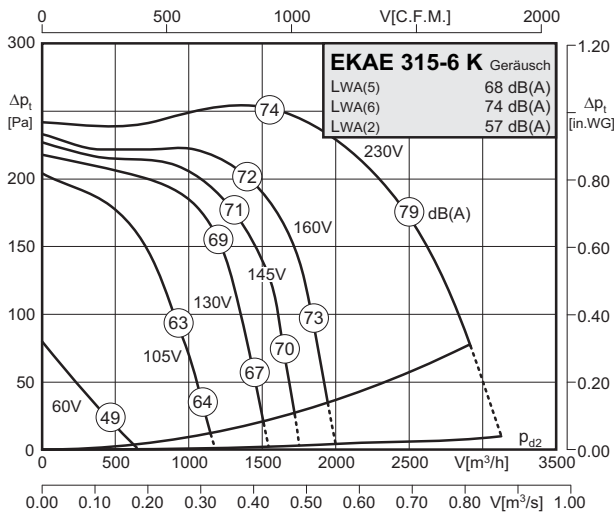
### Zubehör / Accessories:





- schnelle Montage an DIN-Normflansch
- vorwärtsgekrümmtes Laufrad
- in allen Einbaulagen einsetzbar
- kompakte, raumsparende Bauart
- Isolierstoffklasse F
- extrem geringer Anlaufstrom
- Motorschutz durch Thermokontakte
- transformatorisch steuerbar
- easy installation (DIN standard flange)
- forward curved impeller
- can be installed in any position
- compact and space saving design
- insulation class F
- extremely low starting currents
- motor protection by thermal contacts
- speed is variable using auto transformers

### Technische Daten / Technical Data:



Typ / Type: <b>EKAE 315-6 K</b>		Art.-Nr. / Art.-No.: <b>D00-31500</b>	
U	230V (50Hz)	$\Delta p_{fa}$ min	65 Pa
P <sub>1</sub>	0.72 kW	$\Delta I$	- %
I <sub>N</sub>	3.30 A	I <sub>A</sub> / I <sub>N</sub>	1.5
n	730 min <sup>-1</sup>		IP54
C <sub>400v</sub>	12 $\mu$ F		01.024
t <sub>R</sub>	40 °C		34 kg

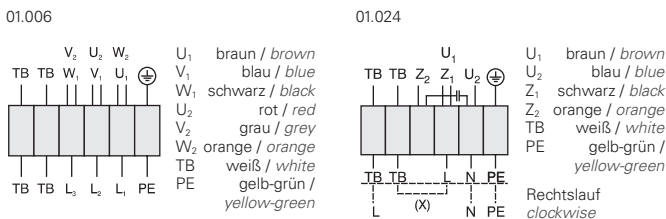
Typ / Type: <b>EKAD 315-4</b>		Art.-Nr. / Art.-No.: <b>D00-31550</b>	
U	400V (50Hz)	$\Delta p_{fa}$ min	230 Pa
P <sub>1</sub>	2.0 kW	$\Delta I$	- %
I <sub>N</sub>	4.1 A	I <sub>A</sub> / I <sub>N</sub>	3.5
n	1320 min <sup>-1</sup>		IP54
C <sub>400v</sub>	- $\mu$ F		01.006
t <sub>R</sub>	40 °C		44 kg

### Geräusche / Sound levels:

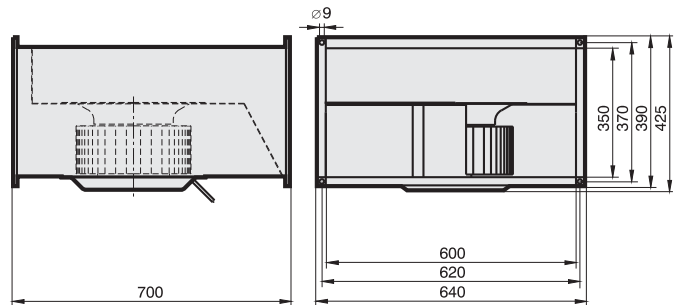
LWArel A-bewertet bei V=0,5*Vmax LWArel A-weighted at V=0,5*Vmax	fM [Hz]						
	125	250	500	1K	2K	4K	8K
Gehäuse 6-polig / casing 6-pole	-10	-9	-4	-7	-9	-14	-21
Ansaugseite 6-polig / inlet side 6-pole	-17	-15	-7	-6	-6	-7	-14
Ausblasseite 6-polig / outlet side 6-pole	-22	-13	-7	-6	-5	-7	-15

LWArel A-bewertet bei V=0,5*Vmax LWArel A-weighted at V=0,5*Vmax	fM [Hz]						
	125	250	500	1K	2K	4K	8K
Gehäuse 4-polig / casing 4-pole	-5	-7	-9	-7	-12	-17	-24
Ansaugseite 4-polig / inlet side 4-pole	-13	-15	-6	-5	-7	-9	-18
Ausblasseite 4-polig / outlet side 4-pole	-16	-14	-8	-5	-6	-7	-17

### Schaltbild / Wiring diagram:



### Maße / Dimensions: (alle Maße in mm / all dimensions in mm)



### Zubehör / Accessories:

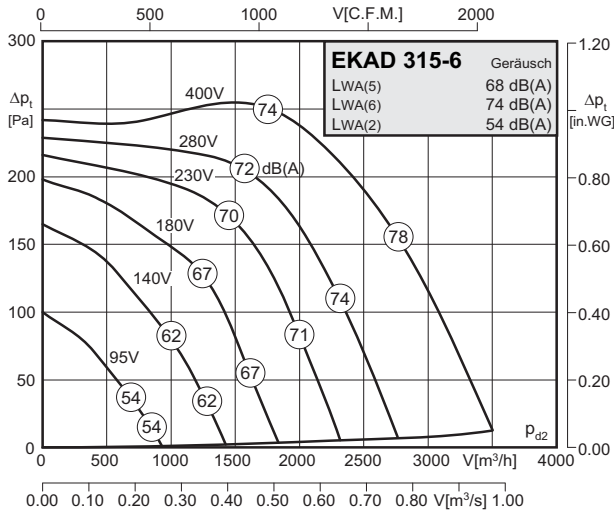






- schnelle Montage an DIN-Normflansch
- vorwärtsgekrümmtes Laufrad
- in allen Einbaulagen einsetzbar
- kompakte, raumsparende Bauart
- Isolierstoffklasse F
- extrem geringer Anlaufstrom
- Motorschutz durch Thermokontakte
- transformatorisch steuerbar
- easy installation (DIN standard flange)
- forward curved impeller
- can be installed in any position
- compact and space saving design
- insulation class F
- extremely low starting currents
- motor protection by thermal contacts
- speed is variable using auto transformers

### Technische Daten / Technical Data:



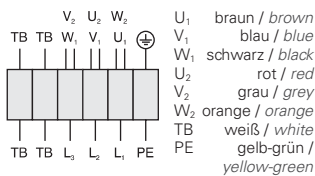
Typ / Type: <b>EKAD 315-6</b>		Art.-Nr. / Art.-No.: <b>D00-31553</b>	
U	400V (50Hz)	Δp <sub>fa min</sub>	-- Pa
P <sub>1</sub>	0.82 kW	ΔI	-- %
I <sub>N</sub>	1.5 A	I <sub>A</sub> / I <sub>N</sub>	2.1
n	740 min <sup>-1</sup>		IP54
C <sub>400V</sub>	-- μF		01.006
t <sub>R</sub>	45 °C		36 kg

### Geräusche / Sound levels:

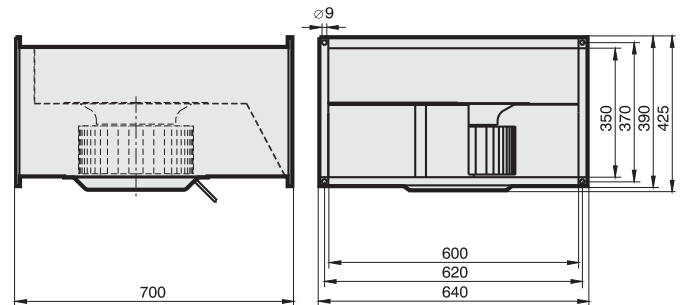
LWA <sub>rel</sub> A-bewertet bei V=0,5*V <sub>max</sub> LWA <sub>rel</sub> A-weighted at V=0,5*V <sub>max</sub>	fM [Hz]						
	125	250	500	1K	2K	4K	8K
Gehäuse 6-polig / casing 6-pole	-10	-9	-4	-7	-9	-14	-21
Ansaugseite 6-polig / inlet side 6-pole	-17	-15	-7	-6	-6	-7	-14
Ausblasseite 6-polig / outlet side 6-pole	-22	-13	-7	-6	-5	-7	-15

### Schaltbild / Wiring diagram:

01.006



### Maße / Dimensions: (alle Maße in mm / all dimensions in mm)



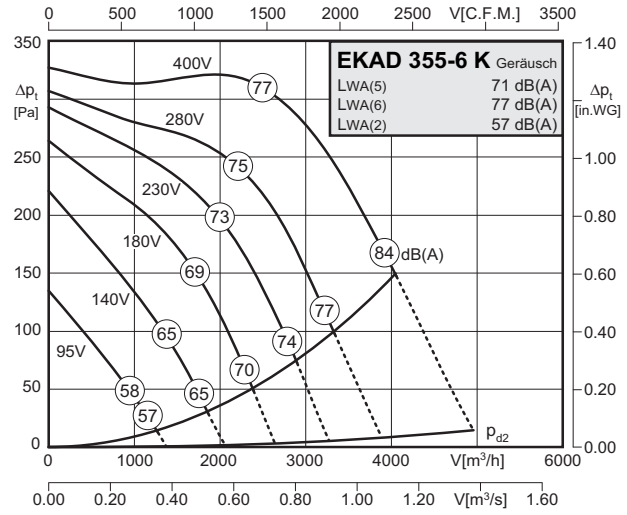
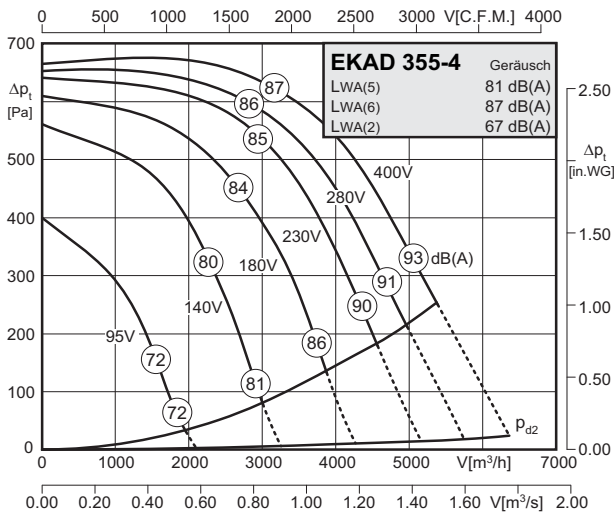
### Zubehör / Accessories:





- schnelle Montage an DIN-Normflansch
- vorwärtsgekrümmtes Laufrad
- in allen Einbaulagen einsetzbar
- kompakte, raumsparende Bauart
- Isolierstoffklasse F
- extrem geringer Anlaufstrom
- Motorschutz durch Thermokontakte
- transformatorisch steuerbar
- easy installation (DIN standard flange)
- forward curved impeller
- can be installed in any position
- compact and space saving design
- insulation class F
- extremely low starting currents
- motor protection by thermal contacts
- speed is variable using auto transformers

### Technische Daten / Technical Data:



Typ / Type: <b>EKAD 355-4</b>		Art.-Nr. / Art.-No.: <b>D00-35550</b>	
U	400V (50Hz)	ΔP <sub>fa</sub> min	240 Pa
P <sub>1</sub>	3.2 kW	ΔI	12 %
I <sub>N</sub>	5.8 A	I <sub>A</sub> / I <sub>N</sub>	5.2
n	1405 min <sup>-1</sup>	▲	IP54
C <sub>400V</sub>	- μF	✱	01.006
t <sub>R</sub>	40 °C	■	58 kg

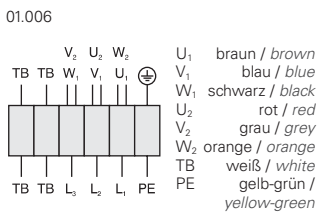
Typ / Type: <b>EKAD 355-6 K</b>		Art.-Nr. / Art.-No.: <b>D00-35553</b>	
U	400V (50Hz)	ΔP <sub>fa</sub> min	140 Pa
P <sub>1</sub>	1.15 kW	ΔI	- %
I <sub>N</sub>	2.20 A	I <sub>A</sub> / I <sub>N</sub>	2.4
n	810 min <sup>-1</sup>	▲	IP54
C <sub>400V</sub>	- μF	✱	01.006
t <sub>R</sub>	40 °C	■	50 kg

### Geräusche / Sound levels:

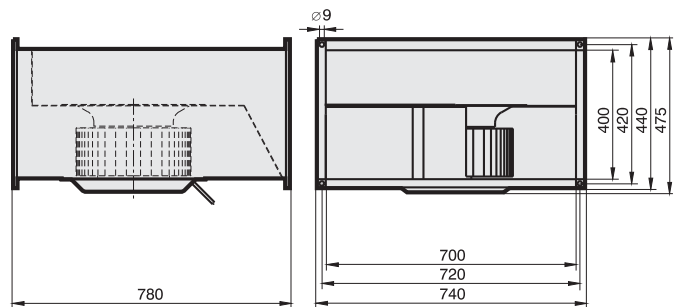
LWA <sub>rel</sub> A-bewertet bei V=0,5*V <sub>max</sub> LWA <sub>rel</sub> A-weighted at V=0,5*V <sub>max</sub>	fM [Hz]						
	125	250	500	1K	2K	4K	8K
Gehäuse 4-polig / casing 4-pole	-5	-7	-9	-7	-12	-17	-24
Ansaugseite 4-polig / inlet side 4-pole	-13	-15	-6	-5	-7	-9	-18
Ausblasseite 4-polig / outlet side 4-pole	-16	-14	-8	-5	-6	-7	-17

LWA <sub>rel</sub> A-bewertet bei V=0,5*V <sub>max</sub> LWA <sub>rel</sub> A-weighted at V=0,5*V <sub>max</sub>	fM [Hz]						
	125	250	500	1K	2K	4K	8K
Gehäuse 6-polig / casing 6-pole	-10	-9	-4	-7	-9	-14	-21
Ansaugseite 6-polig / inlet side 6-pole	-17	-15	-7	-6	-6	-7	-14
Ausblasseite 6-polig / outlet side 6-pole	-22	-13	-7	-6	-5	-7	-15

### Schaltbild / Wiring diagram:



### Maße / Dimensions: (alle Maße in mm / all dimensions in mm)



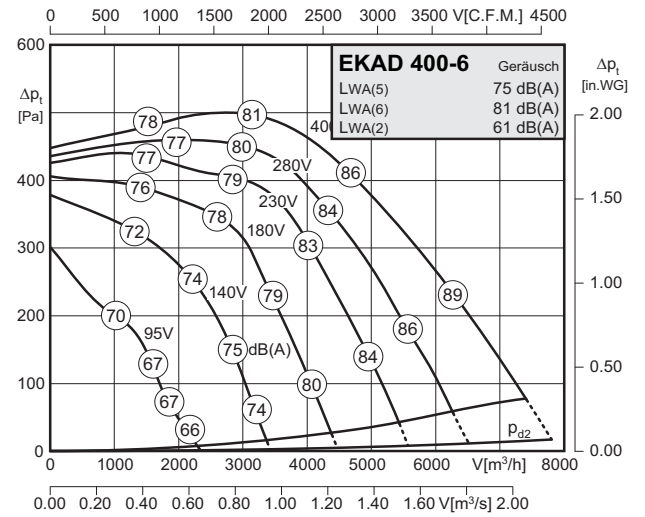
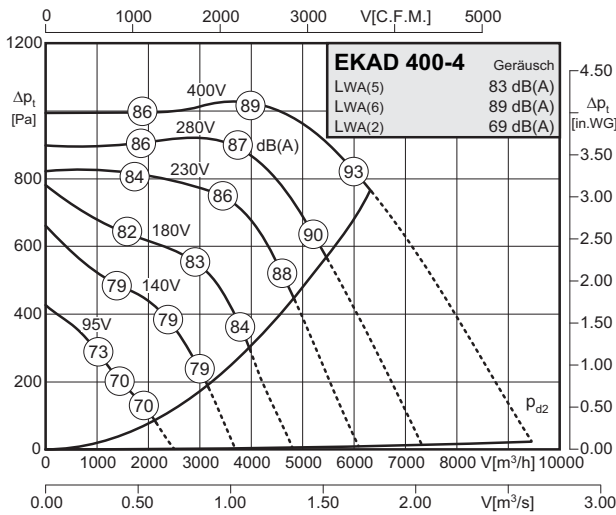
### Zubehör / Accessories:





- schnelle Montage an DIN-Normflansch
- vorwärtsgekrümmtes Laufrad
- in allen Einbaulagen einsetzbar
- kompakte, raumsparende Bauart
- Isolierstoffklasse F
- extrem geringer Anlaufstrom
- Motorschutz durch Thermokontakte
- transformatorisch steuerbar
- easy installation (DIN standard flange)
- forward curved impeller
- can be installed in any position
- compact and space saving design
- insulation class F
- extremely low starting currents
- motor protection by thermal contacts
- speed is variable using auto transformers

### Technische Daten / Technical Data:



Typ / Type: <b>EKAD 400-4</b>		Art.-Nr. / Art.-No.: <b>D00-40050</b>	
U	400V (50Hz)	Δpfa min	750 Pa
P <sub>1</sub>	4.25 kW	ΔI	15 %
I <sub>N</sub>	7.30 A	I <sub>A</sub> / I <sub>N</sub>	4.0
n	1345 min <sup>-1</sup>	▲	IP54
C <sub>400v</sub>	- μF	★	01.006
t <sub>R</sub>	40 °C	■	86 kg

Typ / Type: <b>EKAD 400-6</b>		Art.-Nr. / Art.-No.: <b>D00-40051</b>	
U	400V (50Hz)	Δpfa min	50 Pa
P <sub>1</sub>	2.8 kW	ΔI	10 %
I <sub>N</sub>	5.4 A	I <sub>A</sub> / I <sub>N</sub>	3.3
n	865 min <sup>-1</sup>	▲	IP54
C <sub>400v</sub>	- μF	★	01.006
t <sub>R</sub>	40 °C	■	82 kg

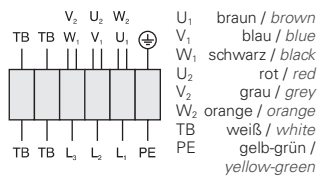
### Geräusche / Sound levels:

LWArel A-bewertet bei V=0,5*Vmax LWArel A-weighted at V=0,5*Vmax	fM [Hz]						
	125	250	500	1K	2K	4K	8K
Gehäuse 4-polig / casing 4-pole	-5	-7	-9	-7	-12	-17	-24
Ansaugseite 4-polig / inlet side 4-pole	-13	-15	-6	-5	-7	-9	-18
Ausblasseite 4-polig / outlet side 4-pole	-16	-14	-8	-5	-6	-7	-17

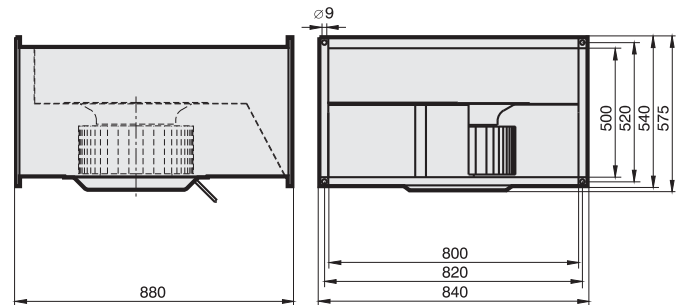
LWArel A-bewertet bei V=0,5*Vmax LWArel A-weighted at V=0,5*Vmax	fM [Hz]						
	125	250	500	1K	2K	4K	8K
Gehäuse 6-polig / casing 6-pole	-10	-9	-4	-7	-9	-14	-21
Ansaugseite 6-polig / inlet side 6-pole	-17	-15	-7	-6	-6	-7	-14
Ausblasseite 6-polig / outlet side 6-pole	-22	-13	-7	-6	-5	-7	-15

### Schaltbild / Wiring diagram:

01.006



### Maße / Dimensions: (alle Maße in mm / all dimensions in mm)



### Zubehör / Accessories:



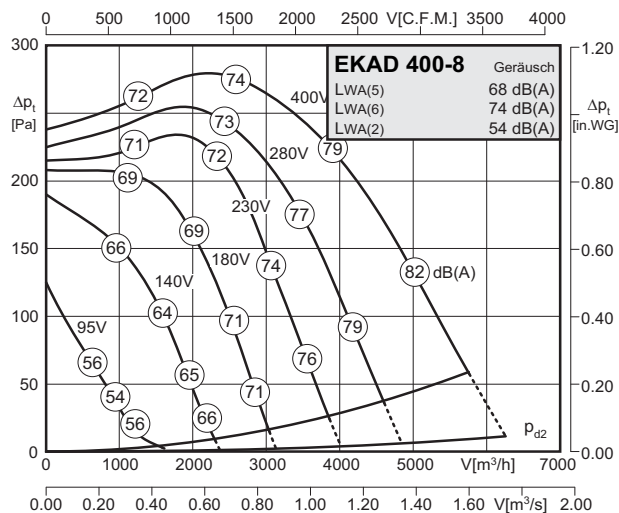
# Kanalventilatoren (vorwärtsgekrümmt) / Duct Fans (forward curved)

## Baugröße / Size: 400



- schnelle Montage an DIN-Normflansch
- vorwärtsgekrümmtes Laufrad
- in allen Einbaulagen einsetzbar
- kompakte, raumsparende Bauart
- Isolierstoffklasse F
- extrem geringer Anlaufstrom
- Motorschutz durch Thermokontakte
- transformatorisch steuerbar
- easy installation (DIN standard flange)
- forward curved impeller
- can be installed in any position
- compact and space saving design
- insulation class F
- extremely low starting currents
- motor protection by thermal contacts
- speed is variable using auto transformers

### Technische Daten / Technical Data:

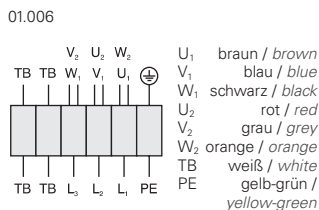


<b>Typ / Type: EKAD 400-8</b>		<b>Art.-Nr. / Art.-No.: D00-40052</b>	
U	400V (50Hz)	Δp <sub>fa</sub> min	50 Pa
P <sub>1</sub>	1.4 kW	ΔI	- %
I <sub>N</sub>	3.0 A	I <sub>A</sub> / I <sub>N</sub>	2.6
n	635 min <sup>-1</sup>	⚠	IP54
C <sub>400V</sub>	- μF	⚡	01.006
t <sub>R</sub>	40 °C	🔋	75 kg

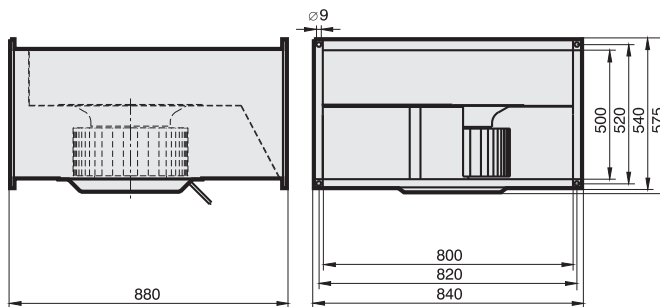
### Geräusche / Sound levels:

LWA <sub>rel</sub> A-bewertet bei V=0,5*V <sub>max</sub> LWA <sub>rel</sub> A-weighted at V=0,5*V <sub>max</sub>	fM [Hz]						
	125	250	500	1K	2K	4K	8K
Gehäuse 6-polig / casing 6-pole	-10	-9	-4	-7	-9	-14	-21
Ansaugseite 6-polig / inlet side 6-pole	-17	-15	-7	-6	-6	-7	-14
Ausblasseite 6-polig / outlet side 6-pole	-22	-13	-7	-6	-5	-7	-15

### Schaltbild / Wiring diagram:



### Maße / Dimensions: (alle Maße in mm / all dimensions in mm)



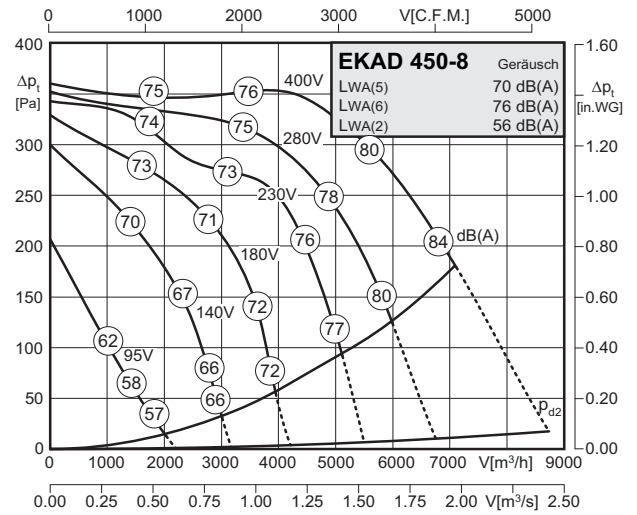
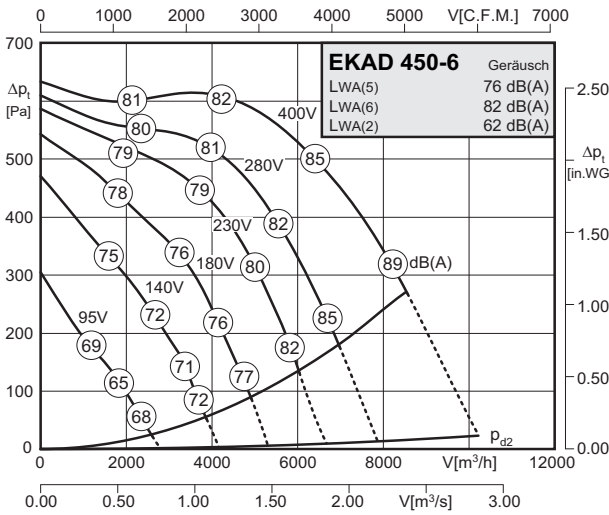
### Zubehör / Accessories:





- schnelle Montage an DIN-Normflansch
- vorwärtsgekrümmtes Laufrad
- in allen Einbaulagen einsetzbar
- kompakte, raumsparende Bauart
- Isolierstoffklasse F
- extrem geringer Anlaufstrom
- Motorschutz durch Thermokontakte
- transformatorisch steuerbar
- easy installation (DIN standard flange)
- forward curved impeller
- can be installed in any position
- compact and space saving design
- insulation class F
- extremely low starting currents
- motor protection by thermal contacts
- speed is variable using auto transformers

### Technische Daten / Technical Data:



Typ / Type: <b>EKAD 450-6</b>		Art.-Nr. / Art.-No.: <b>D00-45050</b>	
U	400V (50Hz)	Δp <sub>fa</sub> min	250 Pa
P <sub>1</sub>	3.5 kW	ΔI	2 %
I <sub>N</sub>	6.90 A	I <sub>A</sub> / I <sub>N</sub>	3.2
n	845 min <sup>-1</sup>	▲	IP54
C <sub>400v</sub>	- μF	★	01.006
t <sub>R</sub>	40 °C	■	97 kg

Typ / Type: <b>EKAD 450-8</b>		Art.-Nr. / Art.-No.: <b>D00-45051</b>	
U	400V (50Hz)	Δp <sub>fa</sub> min	170 Pa
P <sub>1</sub>	2.0 kW	ΔI	5 %
I <sub>N</sub>	3.9 A	I <sub>A</sub> / I <sub>N</sub>	3.2
n	650 min <sup>-1</sup>	▲	IP54
C <sub>400v</sub>	- μF	★	01.006
t <sub>R</sub>	40 °C	■	85 kg

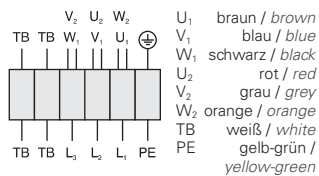
### Geräusche / Sound levels:

LWA <sub>rel</sub> A-bewertet bei V=0,5*V <sub>max</sub> LWA <sub>rel</sub> A-weighted at V=0,5*V <sub>max</sub>	fM [Hz]						
	125	250	500	1K	2K	4K	8K
Gehäuse 6-polig / casing 6-pole	-10	-9	-4	-7	-9	-14	-21
Ansaugseite 6-polig / inlet side 6-pole	-17	-15	-7	-6	-6	-7	-14
Ausblasseite 6-polig / outlet side 6-pole	-22	-13	-7	-6	-5	-7	-15

LWA <sub>rel</sub> A-bewertet bei V=0,5*V <sub>max</sub> LWA <sub>rel</sub> A-weighted at V=0,5*V <sub>max</sub>	fM [Hz]						
	125	250	500	1K	2K	4K	8K
Gehäuse 6-polig / casing 6-pole	-10	-9	-4	-7	-9	-14	-21
Ansaugseite 6-polig / inlet side 6-pole	-17	-15	-7	-6	-6	-7	-14
Ausblasseite 6-polig / outlet side 6-pole	-22	-13	-7	-6	-5	-7	-15

### Schaltbild / Wiring diagram:

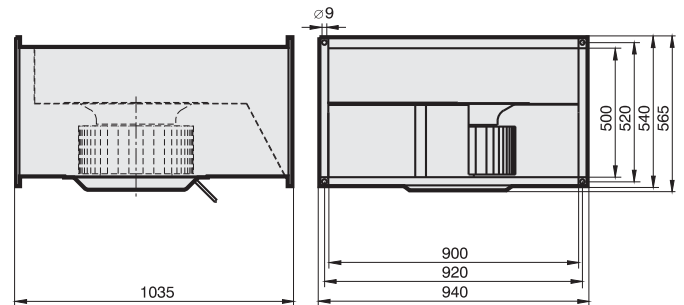
01.006



### Zubehör / Accessories:



### Maße / Dimensions: (alle Maße in mm / all dimensions in mm)



**Axialventilatoren** mit quadratischer Wandplatte  
oder Doppelflanschgehäuse

*Axial Fans* plate mounted or double flange casing



**Typenschlüssel / Type Code**

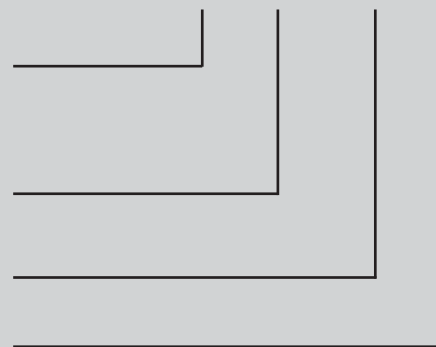
E = Einphasen-Wechselstrom / *single phase*  
D = Drehstrom / *three phase alternating current*

R = Flanschring / *double flange ring*  
Q = Wandring quadratisch / *square wall ring*

Laufreddurchmesser / *impeller diameter*

Polzahl / *number of poles*

D R  
E Q 560 -4



## Eigenschaften und Ausführungen

Hochleistungs-Axialventilatoren werden überall dort eingesetzt, wo größere Luftmengen bei niedrigen bis mittleren Widerständen zu fördern sind.

Hochleistungs-Axialventilatoren mit quadratischer Einströmdüse finden Verwendung zur Be- und Entlüftung von Gaststätten, Turnhallen, Versammlungsräumen, Fabrik- und Lagerhallen, Schwimmbädern und Gewächshäusern.

Hochleistungs-Axialventilatoren mit doppelseitigen Anbauflanschen werden bevorzugt in Rohrleitungen oder Kanälen in Anlagen der Luft-, Klima-, Kälte- und Trocknungstechnik eingesetzt.

## Gehäuse

Die Gehäuse der Hochleistungs-Axialventilatoren werden aus feuerverzinktem Stahlblech gefertigt und erhalten eine elektrostatisch aufgetragene Pulverkunststoffbeschichtung.

## Laufräder

Die Hochleistungs-Axialventilatoren haben aerodynamisch geformte Flügelblätter (Baugröße 200 bis 300 aus verzinktem und lackiertem Stahlblech, Baugröße 315 bis 630-6 aus Kunststoff und Baugröße 630-4 bis 1000 aus Aluminiumdruckguss).

Die Laufräder, bzw. Flügel sind direkt auf die Rotoren der Außenläufermotoren aufgebaut und zusammen mit diesen entsprechend Gütestufe G 2.5 nach DIN1940 dynamisch ausgewuchtet.

## Elektrischer Anschluss

Die Antriebsmotoren haben ein ausgeführtes Kabel. Der elektrische Anschluss erfolgt durch einen lose beigefügten Anschlusskasten in Schutzart IP44.

## Luftleistungskennlinien

Die Kennlinien für diese Typenreihen wurden in Einbauart A (frei ansaugend ; frei ausblasend) aufgenommen und zeigen die Druckerhöhung  $\Delta p_{fa}$  als Funktion des Volumenstromes in der Ausführung mit Einströmdüse und ohne Berührungsgitter.

## Geräusche

In den Luftleistungskennlinien ist der A-bewertete Freiausblas-Schalleistungspegel  $LWA_6$  angegeben (umrandete Zahlen). Der A-bewertete Freiansaug-Schalleistungspegel  $LWA_5$  nach DIN 45 635, Teil 38 wird wie folgt ermittelt:

$$LWA_5 [dB(A)] = LWA_6 [dB(A)] - 3 \text{ dB}$$

Den A-bewerteten Schalldruckpegel  $LPA$  in 1m Abstand erhält man annähernd, in dem man vom A-Schalleistungspegel 7 dB(A) abzieht. Zu beachten ist, dass Reflexionen und Raumcharakteristik, sowie Eigenfrequenzen die Größe des Schalldruckpegels unterschiedlich beeinflussen. Die Oktav-Schalleistungspegel  $LWA$  bei den Oktav-Mittelfrequenzen sind aus den direkt zugeordneten Tabellen der jeweiligen Ventilatoren-typen zu entnehmen.

## Features and Construction

High efficiency axial fans are used wherever large air volumes must be conveyed against low up to medium pressure.

High efficiency axial fans with square inlet cone are used for ventilating restaurants, gymnasiums, conference rooms, workshops, ware-houses, swimming pools and greenhouses.

High efficiency axial fans with double flange ring are used in duct systems for air conditioning, cooling and drying applications.

## Casing

The casings of high efficiency axial fans are made from galvanized sheet steel and are plastic coated.

## Impellers

The high efficiency axial fans have aerodynamically profiled blades (sizes 200 to 300 made from galvanized and lacquered sheet steel ; from size 315 to 630-6 made of plastic and sizes 630-4 up to 1000 made of aluminium).

The blades are made of galvanized sheet metal, and are mounted directly to the rotor of the external rotor motor and are balanced dynamically together with the rotor according to quality level G2.5 to DIN1940.

## Electrical connection

The motors are fitted with an outgoing cable. The electrical connection can be made via an IP44 terminal box, which is supplied loose.

## Air performance curves

The performance curves for these fan types have been measured in mounting position A (free inlet ; free outlet) and show the pressure increase  $\Delta p_{fa}$  as a function of the air flow ; version with inlet cone and without protection guards.

## Noise levels

The bordered values printed in the performance curve diagrams show the „A“ weighted  $LWA_6$  sound power level (fan outlet). Determination of „A“ weighted  $LWA_5$  sound power level at fan inlet:

$$LWA_5 [dB(A)] = LWA_6 [dB(A)] - 3 \text{ dB}$$

The „A“ weighted sound pressure level  $LPA$  at a distance of 1 metre is calculated approximately by deducting 7 dB(A) from the „A“ weighted sound power level. It is important to note that the reflection and room characteristic as well as natural frequencies influence the sound pressure levels a different way. The octave sound power level  $LWA$  at octave medium frequency you can find on the table on each fan type page.

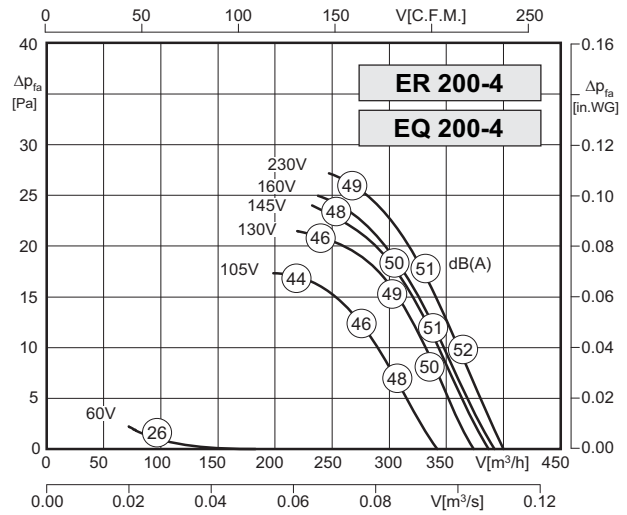
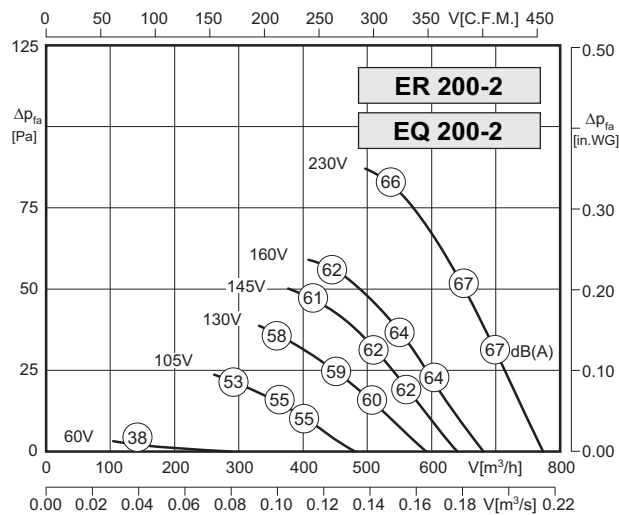


EQ / DQ

ER / DR

- geringe Bautiefe
- universell einsetzbar
- in allen Einbaulagen einsetzbar
- Isolierstoffklasse F
- Motorschutz durch Thermokontakte
- transformatorisch steuerbar
- low installation depth
- usable for many applications
- can be installed in any position
- insulation class F
- motor protection by thermal contacts
- speed is variable using auto transformers

### Technische Daten / Technical Data:



Typ / Type: ER/EQ 200-2		Art.-No. : E10-20001 / E00-20001	
U	230V (50Hz)	Δpfa min	- Pa
P1	0.07 kW	Δl	- %
IN	0.30 A	IA / IN	1.5
n	2550 min-1	▲	IP44
C400v	2 μF	✱	01.009
tr	70 °C	■	3 / 3,5 kg

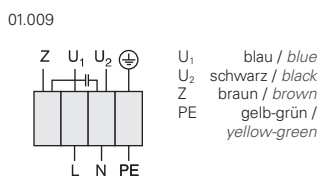
Typ / Type: ER/EQ 200-4		Art.-No. : E10-20000 / E00-20000	
U	230V (50Hz)	Δpfa min	- Pa
P1	0.033 kW	Δl	- %
IN	0.150 A	IA / IN	1.5
n	1410 min-1	▲	IP44
C400v	1.5 μF	✱	01.009
tr	70 °C	■	3 / 3,5 kg

### Geräusche / Sound levels:

LWA5 [dB(A)] Gehäuse / casing	fM [Hz]						
	125	250	500	1K	2K	4K	8K
LWA5 A-bewertet bei V=0,5*Vmax LWA5 A-weighted at V=0,5*Vmax	42	55	58	60	61	58	51

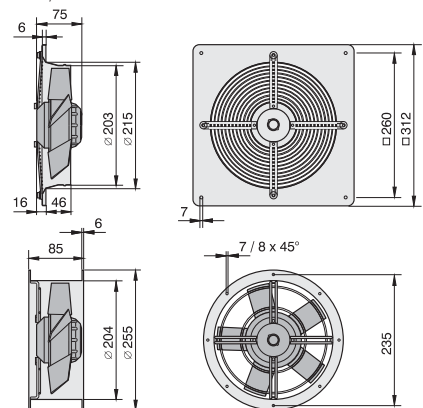
LWA5 [dB(A)] Gehäuse / casing	fM [Hz]						
	125	250	500	1K	2K	4K	8K
LWA5 A-bewertet bei V=0,5*Vmax LWA5 A-weighted at V=0,5*Vmax	35	38	44	45	44	39	27

### Schaltbild / Wiring diagram:



### Maße / Dimensions:

(alle Maße in mm / all dimensions in mm)



### Zubehör / Accessories:



RE Seite/Page 382, TE Seite/Page 400, GS Seite/Page 404, VK Seite/Page 427, GF Seite/Page 427, FV Seite/Page 427, MKA Seite/Page 428, BG Seite/Page 428

\* nur für Typ ER/DR / only for type ER/DR



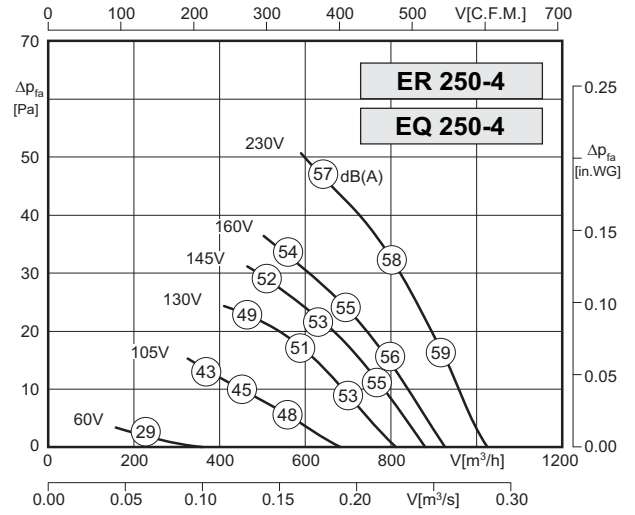
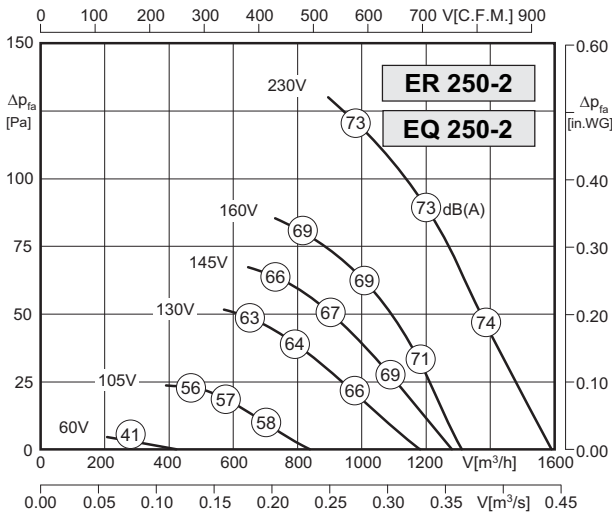


EQ / DQ

ER / DR

- geringe Bautiefe
- universell einsetzbar
- in allen Einbaulagen einsetzbar
- Isolierstoffklasse F
- Motorschutz durch Thermokontakte
- transformatorisch steuerbar
- low installation depth
- usable for many applications
- can be installed in any position
- insulation class F
- motor protection by thermal contacts
- speed is variable using auto transformers

### Technische Daten / Technical Data:



Typ / Type: <b>ER/EQ 250-2</b>		Art.-No. : E10-25001 / E00-25001	
U	230V (50Hz)	Δpfa min	-- Pa
P <sub>1</sub>	0.14 kW	ΔI	-- %
I <sub>N</sub>	0.60 A	I <sub>A</sub> / I <sub>N</sub>	1.8
n	2600 min <sup>-1</sup>	▲	IP44
C <sub>400V</sub>	4 μF	★	01.009
t <sub>R</sub>	60 °C	■	4 / 4,5 kg

Typ / Type: <b>ER/EQ 250-4</b>		Art.-No. : E10-25000 / E00-25000	
U	230V (50Hz)	Δpfa min	-- Pa
P <sub>1</sub>	0.06 kW	ΔI	-- %
I <sub>N</sub>	0.27 A	I <sub>A</sub> / I <sub>N</sub>	1.6
n	1270 min <sup>-1</sup>	▲	IP44
C <sub>400V</sub>	1.5 μF	★	01.009
t <sub>R</sub>	70 °C	■	4 / 4,5 kg

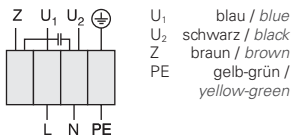
### Geräusche / Sound levels:

LWAref A-bewertet bei V=0,5*Vmax LWAref A-weighted at V=0,5*Vmax	fM [Hz]						
	125	250	500	1K	2K	4K	8K
LWA5 [dB(A)] Gehäuse / casing	46	62	68	67	66	64	57

LWAref A-bewertet bei V=0,5*Vmax LWAref A-weighted at V=0,5*Vmax	fM [Hz]						
	125	250	500	1K	2K	4K	8K
LWA5 [dB(A)] Gehäuse / casing	41	47	50	51	52	47	36

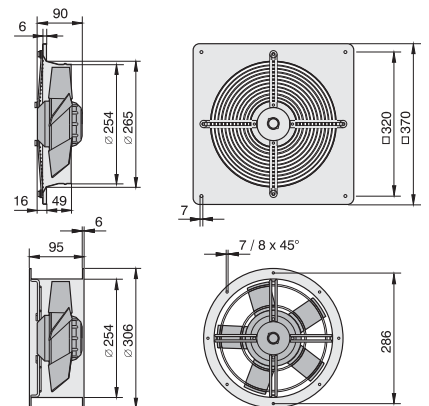
### Schaltbild / Wiring diagram:

01.009



### Maße / Dimensions:

(alle Maße in mm / all dimensions in mm)



### Zubehör / Accessories:



RE Seite/Page 382 TE Seite/Page 400 GS Seite/Page 404 VK Seite/Page 427 GF Seite/Page 427 FV Seite/Page 427 MKA Seite/Page 428 BG Seite/Page 428

\* nur für Typ ER/DR / only for type ER/DR

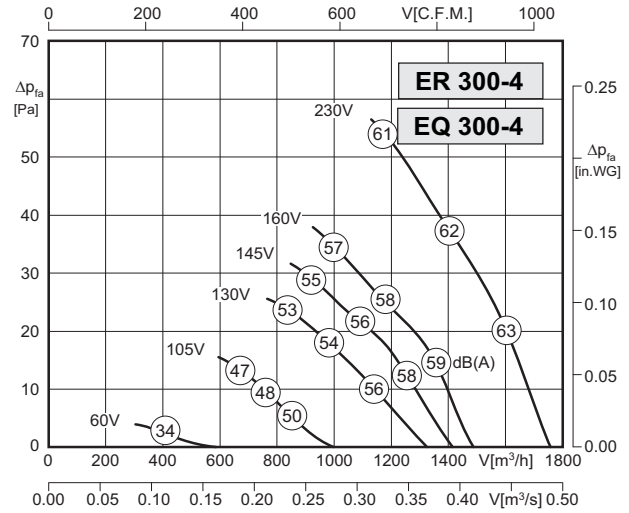
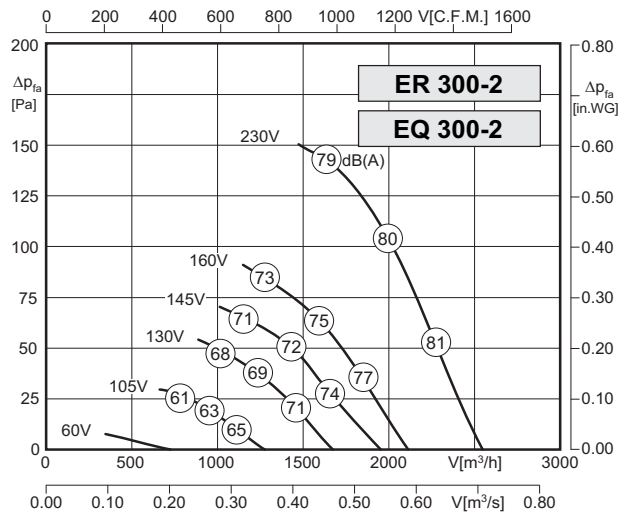


EQ / DQ

ER / DR

- geringe Bautiefe
- universell einsetzbar
- in allen Einbaulagen einsetzbar
- Isolierstoffklasse F
- Motorschutz durch Thermokontakte
- transformatorisch steuerbar
- low installation depth
- usable for many applications
- can be installed in any position
- insulation class F
- motor protection by thermal contacts
- speed is variable using auto transformers

### Technische Daten / Technical Data:



Typ / Type: ER/EQ 300-2		Art.-No. : E10-30001 / E00-30001	
U	230V (50Hz)	Δpfa min	- Pa
P1	0.22 kW	ΔI	14 %
IN	0.95 A	IA / IN	1.8
n	2500 min-1	▲	IP44
C400v	6 μF	✱	01.009
tr	60 °C	■	5 / 6 kg

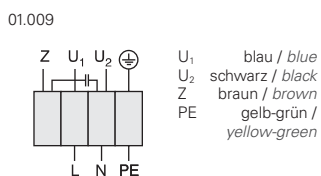
Typ / Type: ER/EQ 300-4		Art.-No. : E10-30000 / E00-30000	
U	230V (50Hz)	Δpfa min	- Pa
P1	0.10 kW	ΔI	- %
IN	0.44 A	IA / IN	1.6
n	1270 min-1	▲	IP44
C400v	3 μF	✱	01.009
tr	55 °C	■	5 / 6 kg

### Geräusche / Sound levels:

LWA5 [dB(A)] Gehäuse / casing	fM [Hz]						
	125	250	500	1K	2K	4K	8K
LWA5 A-bewertet bei V=0,5*Vmax LWA5 A-weighted at V=0,5*Vmax	55	64	74	73	73	70	62

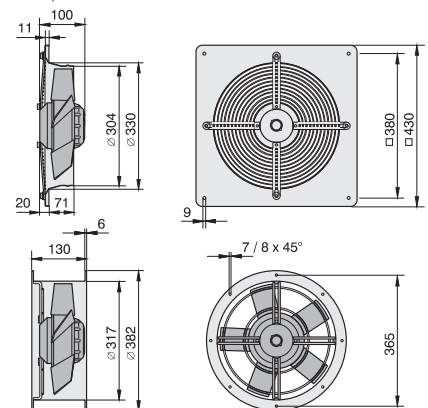
LWA5 [dB(A)] Gehäuse / casing	fM [Hz]						
	125	250	500	1K	2K	4K	8K
LWA5 A-bewertet bei V=0,5*Vmax LWA5 A-weighted at V=0,5*Vmax	46	53	54	55	55	51	39

### Schaltbild / Wiring diagram:



### Maße / Dimensions:

(alle Maße in mm / all dimensions in mm)



### Zubehör / Accessories:



RE Seite/Page 382, TE Seite/Page 400, GS Seite/Page 404, VK Seite/Page 427, GF' Seite/Page 427, FV' Seite/Page 427, MKA' Seite/Page 428, BG' Seite/Page 428

\* nur für Typ ER/DR / only for type ER/DR

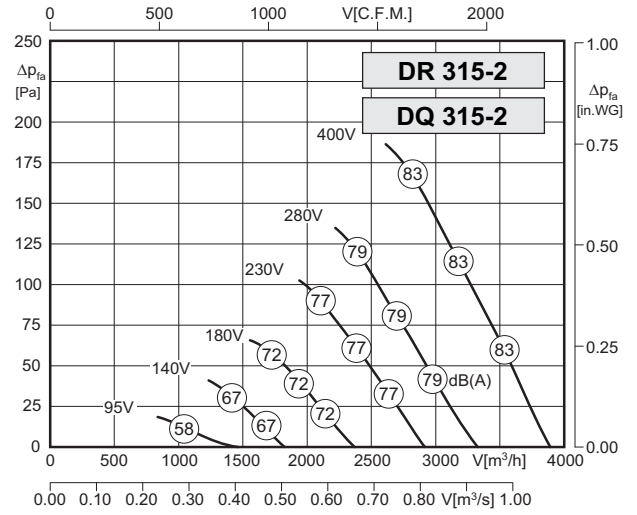
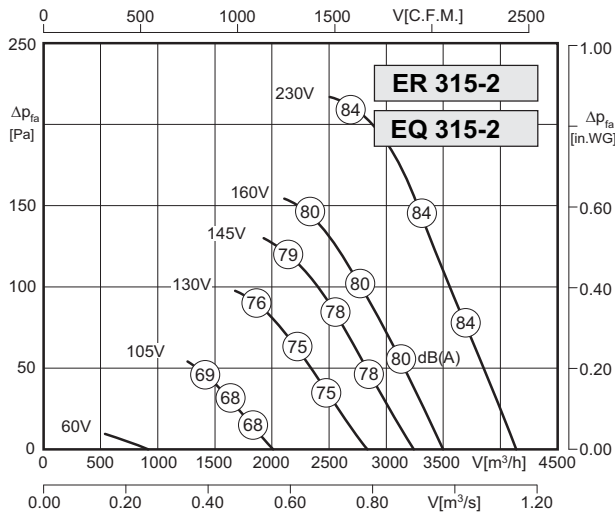


EQ / DQ

ER / DR

- geringe Bautiefe
- universell einsetzbar
- in allen Einbaulagen einsetzbar
- Isolierstoffklasse F
- Motorschutz durch Thermokontakte
- transformatorisch steuerbar
- low installation depth
- usable for many applications
- can be installed in any position
- insulation class F
- motor protection by thermal contacts
- speed is variable using auto transformers

### Technische Daten / Technical Data:



Typ / Type: ER/EQ 315-2		Art.-No. : E10-31510 / E00-31510	
U	230V (50Hz)	$\Delta p_{fa}$ min	– Pa
P <sub>1</sub>	0.69 kW	$\Delta I$	27 %
I <sub>N</sub>	3.0 A	I <sub>A</sub> / I <sub>N</sub>	2.4
n	2610 min <sup>-1</sup>		IP54
C <sub>400v</sub>	14 $\mu$ F		01.025
t <sub>R</sub>	50 °C		10/10,5 kg

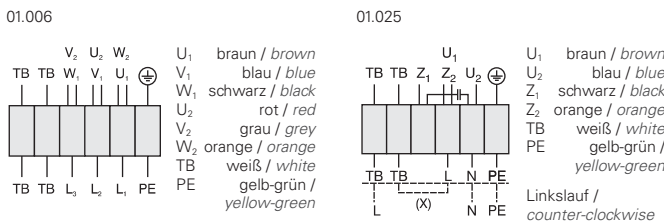
Typ / Type: DR/DQ 315-2		Art.-No. : E10-31560 / E00-31560	
U	400V (50Hz)	$\Delta p_{fa}$ min	– Pa
P <sub>1</sub>	0.57 kW	$\Delta I$	– %
I <sub>N</sub>	0.95 A	I <sub>A</sub> / I <sub>N</sub>	2.8
n	2460 min <sup>-1</sup>		IP54
C <sub>400v</sub>	– $\mu$ F		01.006
t <sub>R</sub>	60 °C		8,5 / 9 kg

### Geräusche / Sound levels:

LWA <sub>5</sub> [dB(A)] Gehäuse / casing	fM [Hz]						
	125	250	500	1K	2K	4K	8K
LWA <sub>5</sub> A-bewertet bei V=0,5*V <sub>max</sub> LWA <sub>5</sub> A-weighted at V=0,5*V <sub>max</sub>	57	68	75	78	78	75	66

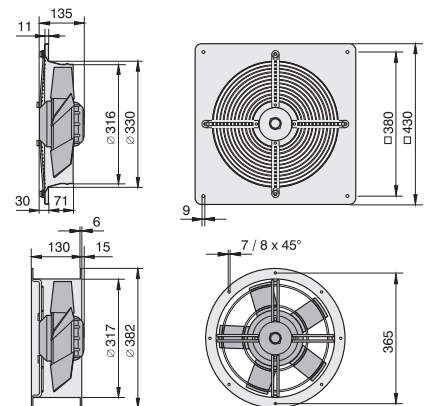
LWA <sub>5</sub> [dB(A)] Gehäuse / casing	fM [Hz]						
	125	250	500	1K	2K	4K	8K
LWA <sub>5</sub> A-bewertet bei V=0,5*V <sub>max</sub> LWA <sub>5</sub> A-weighted at V=0,5*V <sub>max</sub>	57	68	75	78	78	75	66

### Schaltbild / Wiring diagram:



### Maße / Dimensions:

(alle Maße in mm / all dimensions in mm)



### Zubehör / Accessories:



RTE/RTD Seite/Page 384,392 MSE/MSD Seite/Page 378 TE/TD Seite/Page 400 GS Seite/Page 404 VK Seite/Page 427 GF' Seite/Page 427 FV' Seite/Page 427 MKA' Seite/Page 428 BG' Seite/Page 428

\* nur für Typ ER/DR / only for type ER/DR

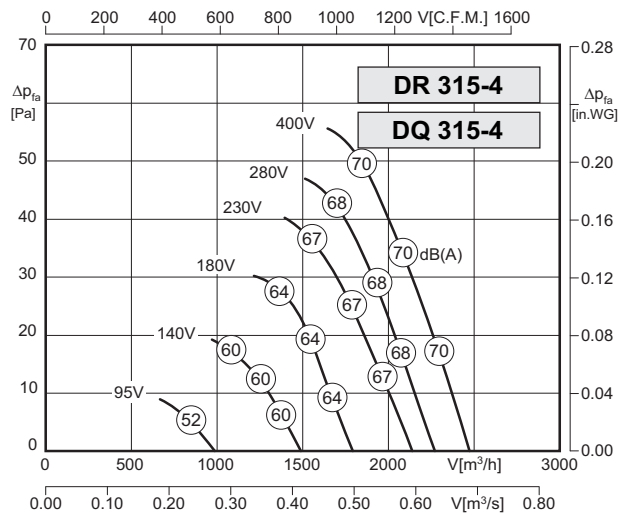
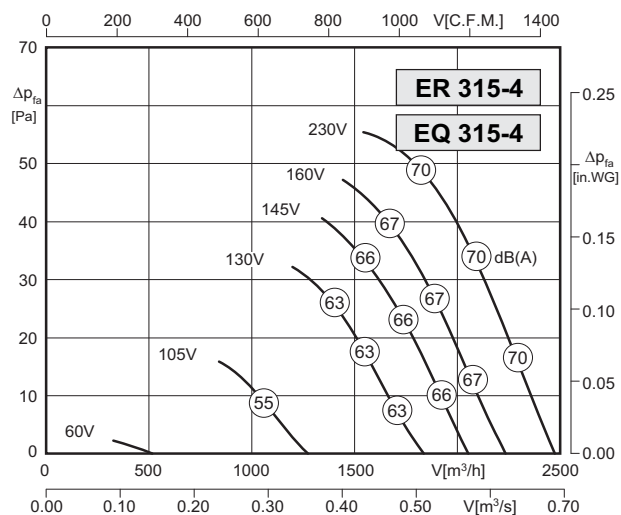


EQ / DQ

ER / DR

- geringe Bautiefe
- universell einsetzbar
- in allen Einbaulagen einsetzbar
- Isolierstoffklasse F
- Motorschutz durch Thermokontakte
- transformatorisch steuerbar
- low installation depth
- usable for many applications
- can be installed in any position
- insulation class F
- motor protection by thermal contacts
- speed is variable using auto transformers

### Technische Daten / Technical Data:



Typ / Type: ER/EQ 315-4		Art.-No. : E10-31505 / E00-31505	
U	230V (50Hz)	ΔPfa min	- Pa
P1	0.12 kW	ΔI	- %
IN	0.55 A	IA / IN	2.4
n	1380 min-1	▲	IP54
C400v	3 μF	✱	01.025
tr	60 °C	■	8,5 / 9 kg

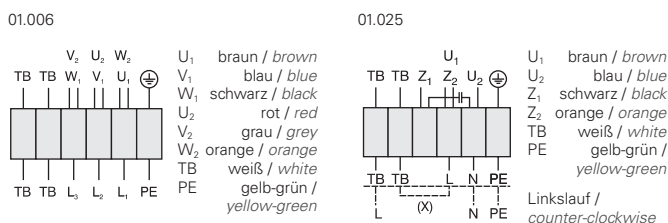
Typ / Type: DR/DQ 315-4		Art.-No. : E10-31555 / E00-31555	
U	400V (50Hz)	ΔPfa min	- Pa
P1	0.12 kW	ΔI	- %
IN	0.33 A	IA / IN	2.6
n	1385 min-1	▲	IP54
C400v	- μF	✱	01.006
tr	60 °C	■	8,5 / 9 kg

### Geräusche / Sound levels:

LWA5 [dB(A)] Gehäuse / casing	fM [Hz]						
	125	250	500	1K	2K	4K	8K
LWA5 [dB(A)] Gehäuse / casing	50	62	65	63	63	60	52

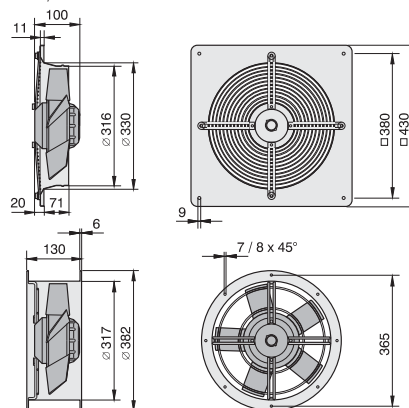
LWA5 [dB(A)] Gehäuse / casing	fM [Hz]						
	125	250	500	1K	2K	4K	8K
LWA5 [dB(A)] Gehäuse / casing	50	62	65	63	63	60	52

### Schaltbild / Wiring diagram:



### Maße / Dimensions:

(alle Maße in mm / all dimensions in mm)



### Zubehör / Accessories:



RTE/RTD	MSE/MSD	TE / TD	GS	VK	GF	FV	MKA	BG
Seite/Page	Seite/Page	Seite/Page	Seite/Page	Seite/Page	Seite/Page	Seite/Page	Seite/Page	Seite/Page
384,392	378	400	404	427	427	427	428	428

\* nur für Typ ER/DR / only for type ER/DR

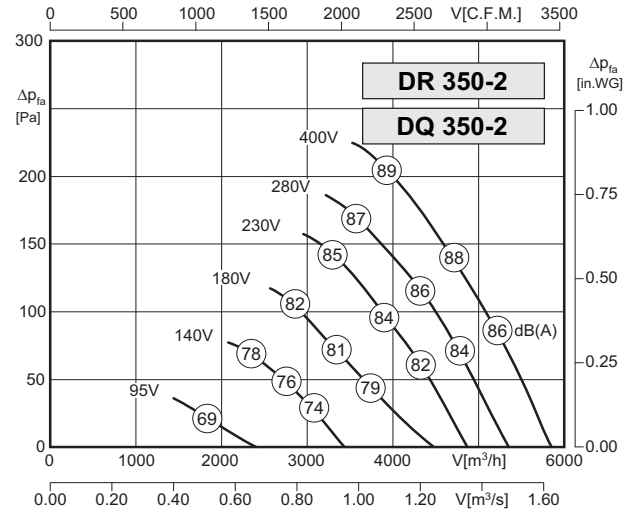
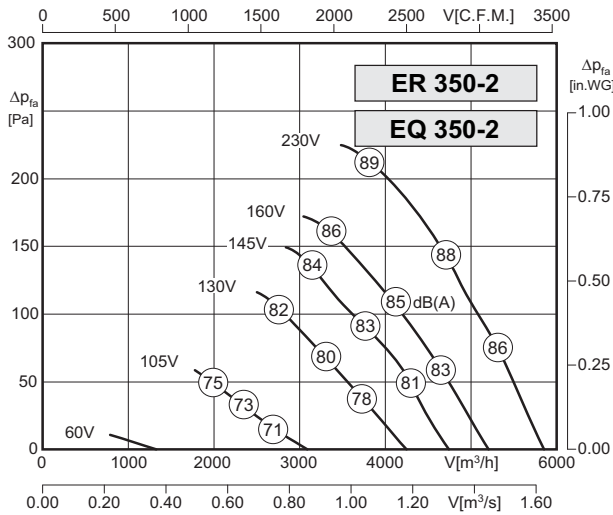


EQ / DQ

ER / DR

- geringe Bautiefe
- universell einsetzbar
- in allen Einbaulagen einsetzbar
- Isolierstoffklasse F
- Motorschutz durch Thermokontakte
- transformatorisch steuerbar
- low installation depth
- usable for many applications
- can be installed in any position
- insulation class F
- motor protection by thermal contacts
- speed is variable using auto transformers

### Technische Daten / Technical Data:



Typ / Type: ER/EQ 350-2		Art.-No. : E10-35010 / E00-35010	
U	230V (50Hz)	Δpfa min	– Pa
P <sub>1</sub>	0.98 kW	ΔI	16 %
I <sub>N</sub>	4.3 A	I <sub>A</sub> / I <sub>N</sub>	2.7
n	2670 min <sup>-1</sup>	▲	IP54
C <sub>400v</sub>	20 μF	★	01.025
t <sub>R</sub>	40 °C	■	12 / 14 kg

Typ / Type: DR/DQ 350-2		Art.-No. : E10-35060 / E00-35060	
U	400V (50Hz)	Δpfa min	– Pa
P <sub>1</sub>	0.86 kW	ΔI	9 %
I <sub>N</sub>	1.62 A	I <sub>A</sub> / I <sub>N</sub>	4.4
n	2680 min <sup>-1</sup>	▲	IP54
C <sub>400v</sub>	– μF	★	01.006
t <sub>R</sub>	55 °C	■	12 / 14 kg

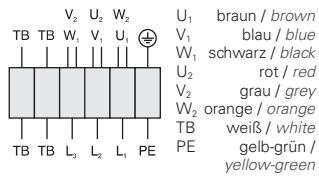
### Geräusche / Sound levels:

LWAref A-bewertet bei V=0,5*Vmax LWAref A-weighted at V=0,5*Vmax	fM [Hz]						
	125	250	500	1K	2K	4K	8K
LWA5 [dB(A)] Gehäuse / casing	78	81	81	84	84	82	74

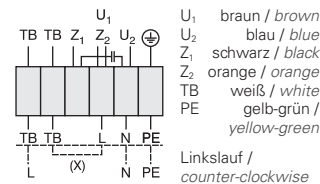
LWAref A-bewertet bei V=0,5*Vmax LWAref A-weighted at V=0,5*Vmax	fM [Hz]						
	125	250	500	1K	2K	4K	8K
LWA5 [dB(A)] Gehäuse / casing	78	81	81	84	84	82	74

### Schaltbild / Wiring diagram:

01.006

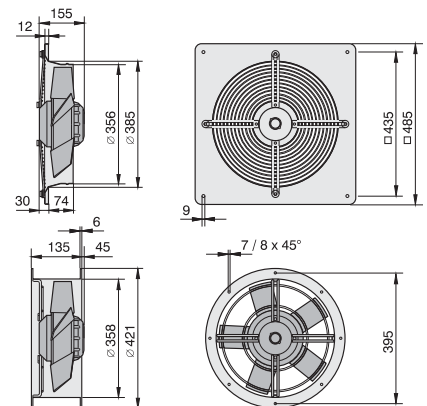


01.025



### Maße / Dimensions:

(alle Maße in mm / all dimensions in mm)



### Zubehör / Accessories:



RTE/RTD	MSE/MSD	TE/TD	GS	VK	GF'	FV'	MKA'	BG'
Seite/Page	Seite/Page	Seite/Page	Seite/Page	Seite/Page	Seite/Page	Seite/Page	Seite/Page	Seite/Page
384,392	378	400	404	427	427	427	428	428

\* nur für Typ ER/DR / only for type ER/DR

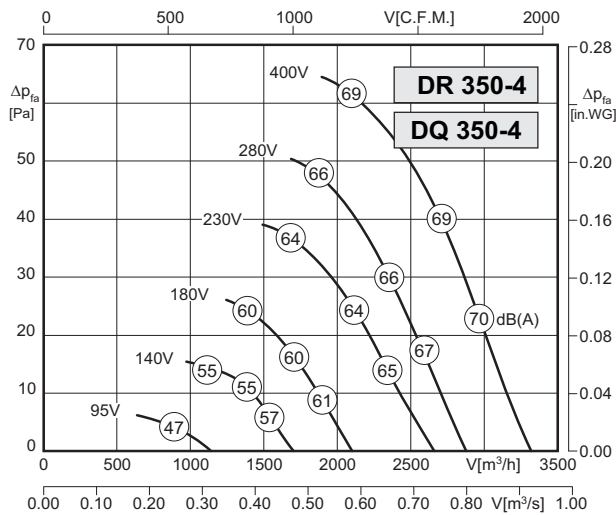
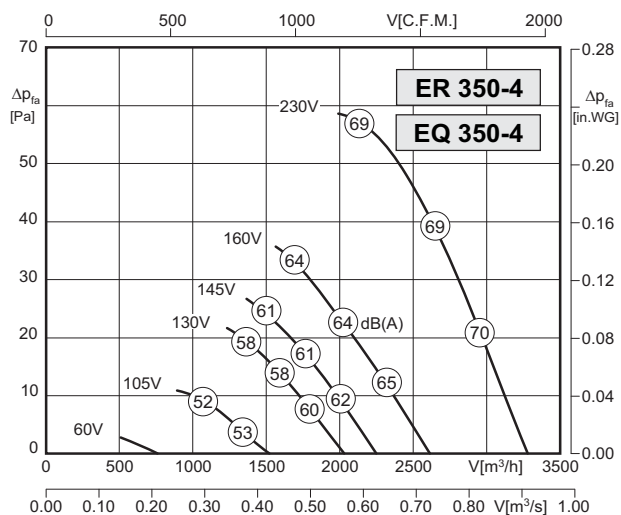


EQ / DQ

ER / DR

- geringe Bautiefe
- universell einsetzbar
- in allen Einbaulagen einsetzbar
- Isolierstoffklasse F
- Motorschutz durch Thermokontakte
- transformatorisch steuerbar
- low installation depth
- usable for many applications
- can be installed in any position
- insulation class F
- motor protection by thermal contacts
- speed is variable using auto transformers

### Technische Daten / Technical Data:



Typ / Type: ER/EQ 350-4		Art.-No. : E10-35005 / E00-35009	
U	230V (50Hz)	ΔPfa min	- Pa
P1	0.15 kW	Δl	12 %
IN	0.65 A	IA / IN	2.0
n	1300 min-1	▲	IP54
C400v	3 μF	✱	01.025
tr	65 °C	■	6 / 8 kg

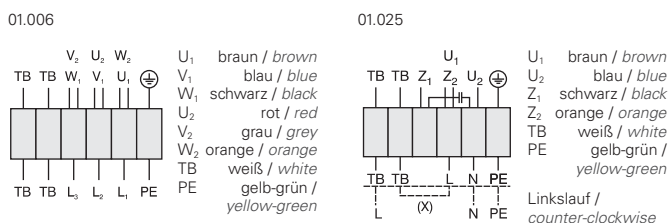
Typ / Type: DR/DQ 350-4		Art.-No. : E10-35055 / E00-35055	
U	400V (50Hz)	ΔPfa min	- Pa
P1	0.15 kW	Δl	- %
IN	0.35 A	IA / IN	2.4
n	1330 min-1	▲	IP54
C400v	- μF	✱	01.006
tr	65 °C	■	6 / 8 kg

### Geräusche / Sound levels:

LWA5 [dB(A)] Gehäuse / casing	fM [Hz]						
	125	250	500	1K	2K	4K	8K
LWA5 [dB(A)] Gehäuse / casing	48	56	62	64	65	63	54

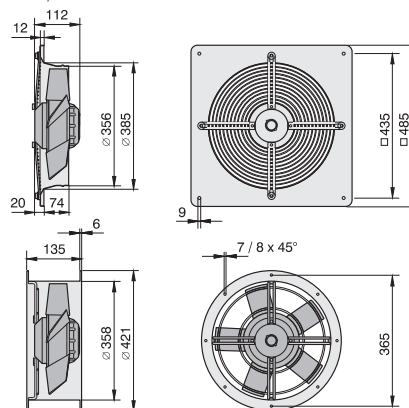
LWA5 [dB(A)] Gehäuse / casing	fM [Hz]						
	125	250	500	1K	2K	4K	8K
LWA5 [dB(A)] Gehäuse / casing	48	56	62	64	65	63	54

### Schaltbild / Wiring diagram:



### Maße / Dimensions:

(alle Maße in mm / all dimensions in mm)



### Zubehör / Accessories:



RTE/RTD Seite/Page 384,392 MSE/MSD Seite/Page 378 TE/TD Seite/Page 400 GS Seite/Page 404 VK Seite/Page 427 GF' Seite/Page 427 FV' Seite/Page 427 MKA' Seite/Page 428 BG' Seite/Page 428

\* nur für Typ ER/DR / only for type ER/DR

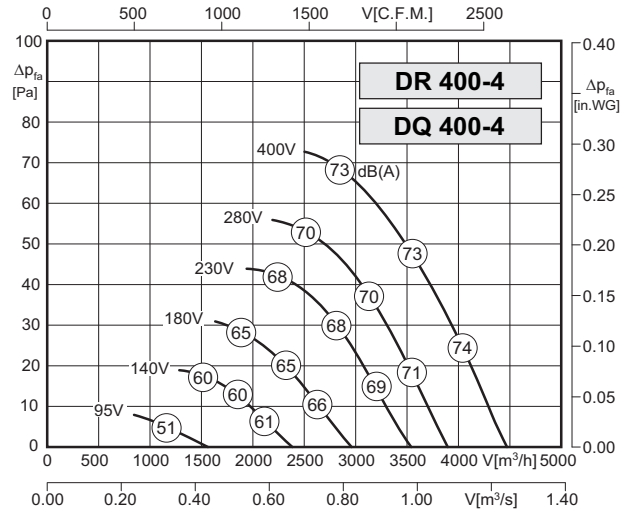
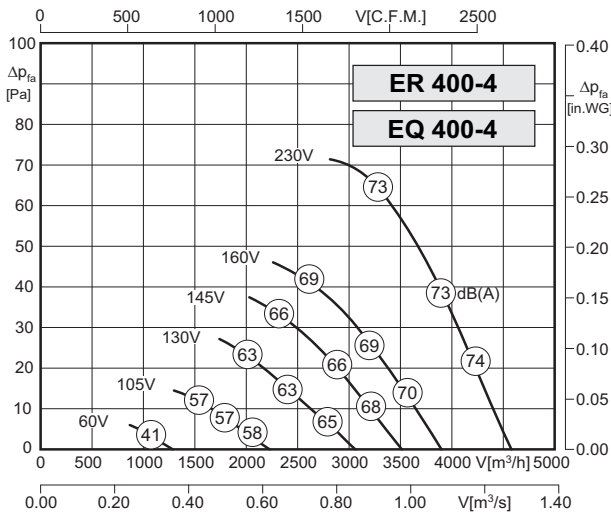


EQ / DQ

ER / DR

- geringe Bautiefe
- universell einsetzbar
- in allen Einbaulagen einsetzbar
- Isolierstoffklasse F
- Motorschutz durch Thermokontakte
- transformatorisch steuerbar
- low installation depth
- usable for many applications
- can be installed in any position
- insulation class F
- motor protection by thermal contacts
- speed is variable using auto transformers

**Technische Daten / Technical Data:**



Typ / Type: ER/EQ 400-4		Art.-No. : E10-40005 / E00-40005	
U	230V (50Hz)	Δpfa min	– Pa
P <sub>1</sub>	0.21 kW	ΔI	4 %
I <sub>N</sub>	0.95 A	I <sub>A</sub> / I <sub>N</sub>	2.2
n	1340 min <sup>-1</sup>	▲	IP54
C <sub>400v</sub>	5 μF	★	01.025
t <sub>R</sub>	60 °C	■	7 / 9 kg

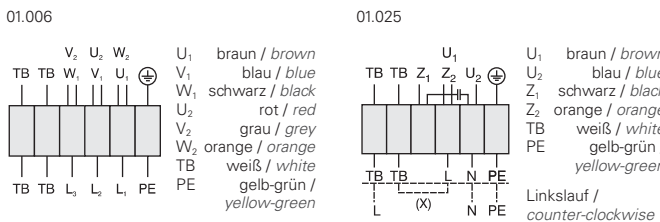
Typ / Type: DR/DQ 400-4		Art.-No. : E10-40055 / E00-40055	
U	400V (50Hz)	Δpfa min	– Pa
P <sub>1</sub>	0.2 kW	ΔI	– %
I <sub>N</sub>	0.42 A	I <sub>A</sub> / I <sub>N</sub>	3.0
n	1340 min <sup>-1</sup>	▲	IP54
C <sub>400v</sub>	– μF	★	01.006
t <sub>R</sub>	65 °C	■	7 / 9 kg

**Geräusche / Sound levels:**

LWAref A-bewertet bei V=0,5*Vmax LWAref A-weighted at V=0,5*Vmax	fM [Hz]						
	125	250	500	1K	2K	4K	8K
LWA5 [dB(A)] Gehäuse / casing	53	58	67	67	68	64	55

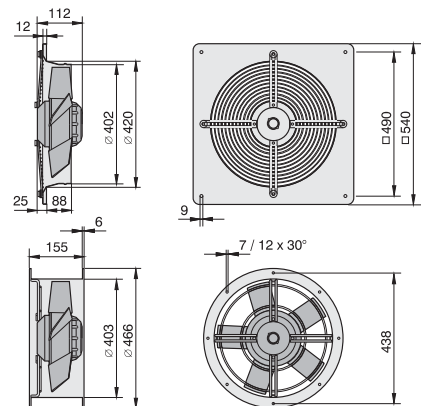
LWAref A-bewertet bei V=0,5*Vmax LWAref A-weighted at V=0,5*Vmax	fM [Hz]						
	125	250	500	1K	2K	4K	8K
LWA5 [dB(A)] Gehäuse / casing	53	58	67	67	68	64	55

**Schaltbild / Wiring diagram:**



**Maße / Dimensions:**

(alle Maße in mm / all dimensions in mm)



**Zubehör / Accessories:**



RTE/RTD Seite/Page 384,392 | MSE/MSD Seite/Page 378 | TE/TD Seite/Page 400 | GS Seite/Page 404 | VK Seite/Page 427 | GF' Seite/Page 427 | FV' Seite/Page 427 | MKA' Seite/Page 428 | BG' Seite/Page 428

\* nur für Typ ER/DR / only for type ER/DR

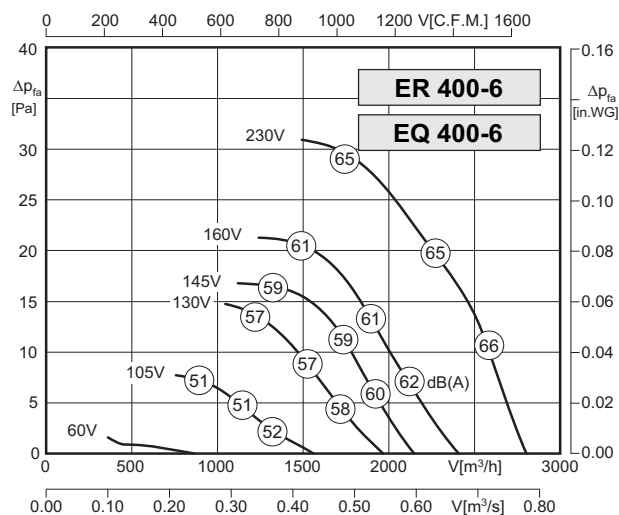


EQ / DQ

ER / DR

- geringe Bautiefe
- universell einsetzbar
- in allen Einbaulagen einsetzbar
- Isolierstoffklasse F
- Motorschutz durch Thermokontakte
- transformatorisch steuerbar
- low installation depth
- usable for many applications
- can be installed in any position
- insulation class F
- motor protection by thermal contacts
- speed is variable using auto transformers

### Technische Daten / Technical Data:

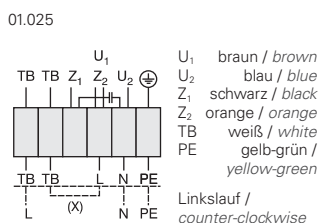


Typ / Type: ER/EQ 400-6		Art.-No. : E10-40004 / E00-40004	
U	230V (50Hz)	$\Delta p_{fa}$ min	- Pa
P <sub>1</sub>	0.10 kW	$\Delta I$	- %
I <sub>N</sub>	0.46 A	I <sub>A</sub> / I <sub>N</sub>	1.5
n	885 min <sup>-1</sup>		IP54
C <sub>400V</sub>	2 $\mu$ F		01.025
t <sub>R</sub>	55 °C		6 / 8 kg

### Geräusche / Sound levels:

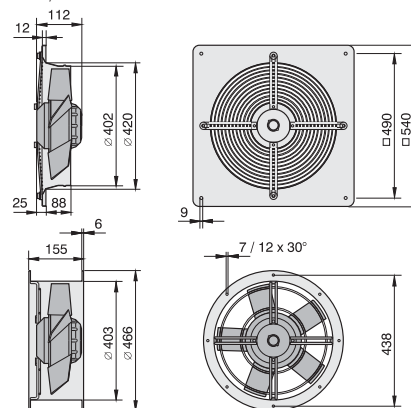
LWA <sub>rel</sub> A-bewertet bei V=0,5*V <sub>max</sub> LWA <sub>rel</sub> A-weighted at V=0,5*V <sub>max</sub>	fM [Hz]						
	125	250	500	1K	2K	4K	8K
LWA <sub>5</sub> [dB(A)] Gehäuse / casing	55	56	56	56	58	53	45

### Schaltbild / Wiring diagram:



### Maße / Dimensions:

(alle Maße in mm / all dimensions in mm)



### Zubehör / Accessories:



\* nur für Typ ER/DR / only for type ER/DR





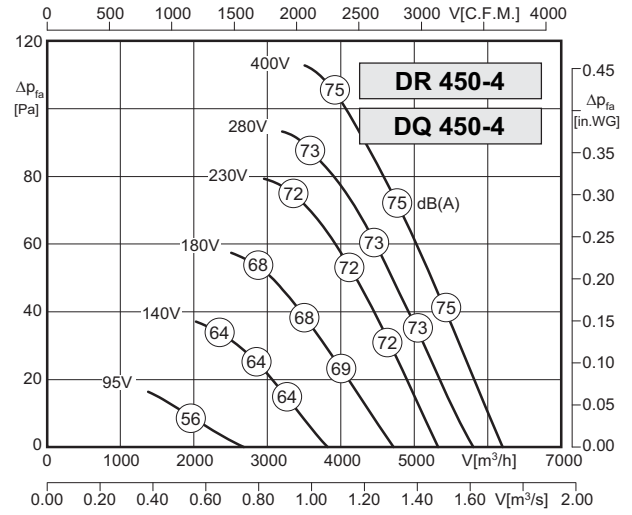
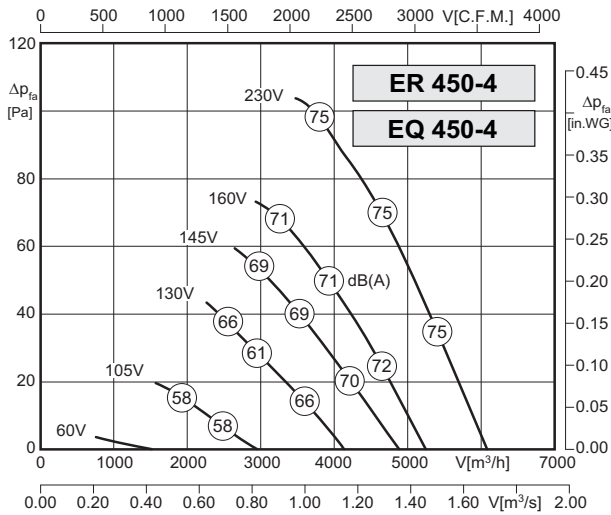
EQ / DQ

ER / DR

- geringe Bautiefe
- universell einsetzbar
- in allen Einbaulagen einsetzbar
- Isolierstoffklasse F
- Motorschutz durch Thermokontakte
- transformatorisch steuerbar

- low installation depth
- usable for many applications
- can be installed in any position
- insulation class F
- motor protection by thermal contacts
- speed is variable using auto transformers

### Technische Daten / Technical Data:



Typ / Type: ER/EQ 450-4		Art.-No. : E10-45005 / E00-45005	
U	230V (50Hz)	Δpfa min	– Pa
P <sub>1</sub>	0.33 kW	ΔI	26 %
I <sub>N</sub>	1.5 A	I <sub>A</sub> / I <sub>N</sub>	2.5
n	1360 min <sup>-1</sup>	▲	IP54
C <sub>400v</sub>	8 μF	★	01.025
t <sub>R</sub>	55 °C	■	9 / 10 kg

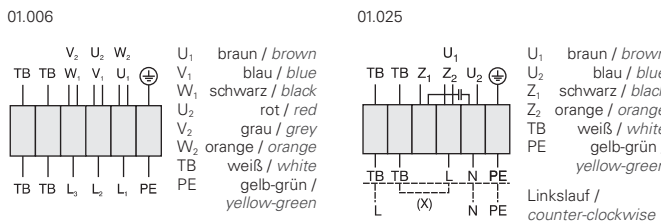
Typ / Type: DR/DQ 450-4		Art.-No. : E10-45055 / E00-45055	
U	400V (50Hz)	Δpfa min	– Pa
P <sub>1</sub>	0.33 kW	ΔI	5 %
I <sub>N</sub>	0.75 A	I <sub>A</sub> / I <sub>N</sub>	1.8
n	1390 min <sup>-1</sup>	▲	IP54
C <sub>400v</sub>	– μF	★	01.006
t <sub>R</sub>	60 °C	■	9 / 10 kg

### Geräusche / Sound levels:

LWAref A-bewertet bei V=0,5*Vmax LWAref A-weighted at V=0,5*Vmax	fM [Hz]						
	125	250	500	1K	2K	4K	8K
LWA5 [dB(A)] Gehäuse / casing	54	64	67	69	70	67	60

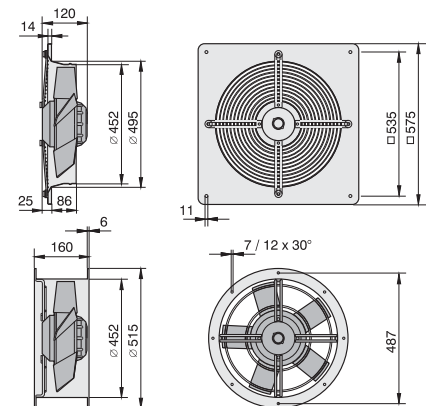
LWAref A-bewertet bei V=0,5*Vmax LWAref A-weighted at V=0,5*Vmax	fM [Hz]						
	125	250	500	1K	2K	4K	8K
LWA5 [dB(A)] Gehäuse / casing	54	64	67	69	70	67	60

### Schaltbild / Wiring diagram:



### Maße / Dimensions:

(alle Maße in mm / all dimensions in mm)



### Zubehör / Accessories:



RTE/RTD	MSE/MSD	TE/TD	GS	VK	GF'	FV'	MKA'	BG'
Seite/Page	Seite/Page	Seite/Page	Seite/Page	Seite/Page	Seite/Page	Seite/Page	Seite/Page	Seite/Page
384,392	378	400	404	427	427	427	428	428

\* nur für Typ ER/DR / only for type ER/DR

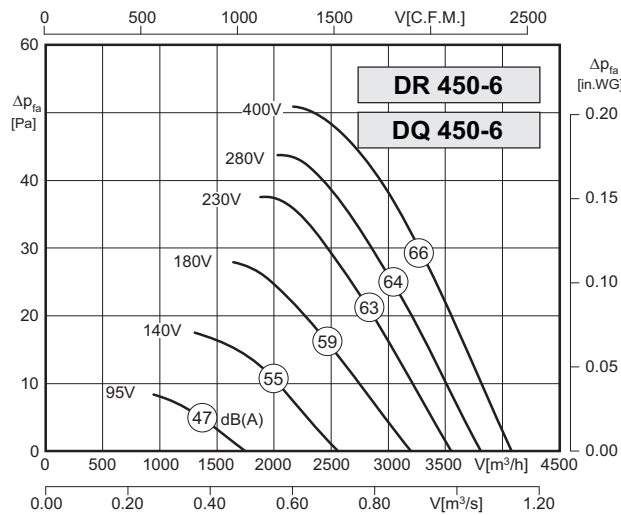
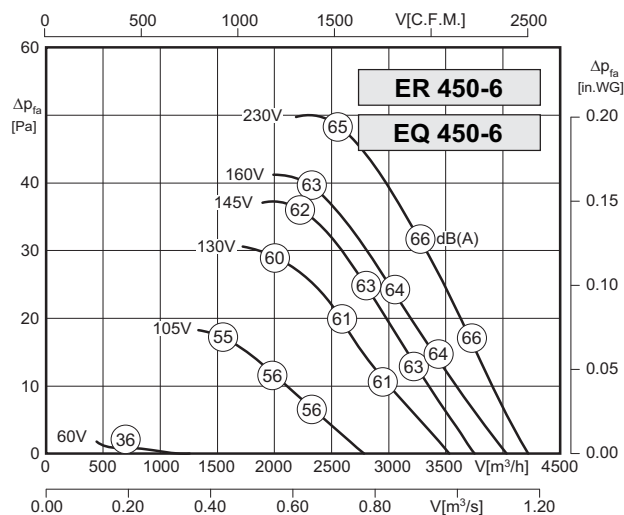


EQ / DQ

ER / DR

- geringe Bautiefe
- universell einsetzbar
- in allen Einbaulagen einsetzbar
- Isolierstoffklasse F
- Motorschutz durch Thermokontakte
- transformatorisch steuerbar
- low installation depth
- usable for many applications
- can be installed in any position
- insulation class F
- motor protection by thermal contacts
- speed is variable using auto transformers

### Technische Daten / Technical Data:



Typ / Type: ER/EQ 450-6		Art.-No. : E10-45007 / E00-45007	
U	230V (50Hz)	ΔPfa min	- Pa
P1	0.14 kW	ΔI	8 %
IN	0.78 A	IA / IN	2.3
n	930 min-1	▲	IP54
C400v	4 μF	✱	01.025
tr	70 °C	■	9 / 10 kg

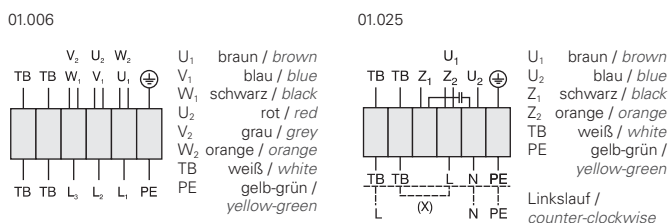
Typ / Type: DR/DQ 450-6		Art.-No. : E10-45057 / E00-45057	
U	400V (50Hz)	ΔPfa min	- Pa
P1	0.13 kW	ΔI	- %
IN	0.25 A	IA / IN	3.0
n	900 min-1	▲	IP54
C400v	- μF	✱	01.006
tr	60 °C	■	9 / 10 kg

### Geräusche / Sound levels:

LWA5 [dB(A)] Gehäuse / casing	fM [Hz]						
	125	250	500	1K	2K	4K	8K
LWArel A-bewertet bei V=0,5*Vmax LWArel A-weighted at V=0,5*Vmax	46	57	58	58	60	55	47

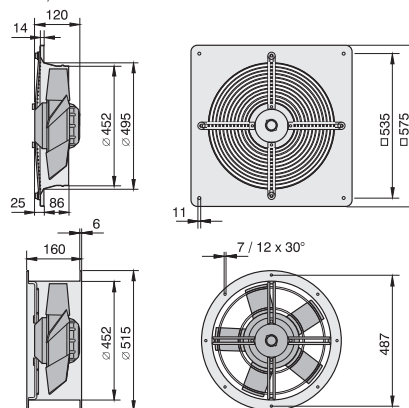
LWA5 [dB(A)] Gehäuse / casing	fM [Hz]						
	125	250	500	1K	2K	4K	8K
LWArel A-bewertet bei V=0,5*Vmax LWArel A-weighted at V=0,5*Vmax	46	57	58	58	60	55	47

### Schaltbild / Wiring diagram:



### Maße / Dimensions:

(alle Maße in mm / all dimensions in mm)



### Zubehör / Accessories:



RTE/RTD	MSE/MSD	TE / TD	GS	VK	GF	FV	MKA	BG
Seite/Page	Seite/Page	Seite/Page	Seite/Page	Seite/Page	Seite/Page	Seite/Page	Seite/Page	Seite/Page
384,392	378	400	404	427	427	427	428	428

\* nur für Typ ER/DR / only for type ER/DR

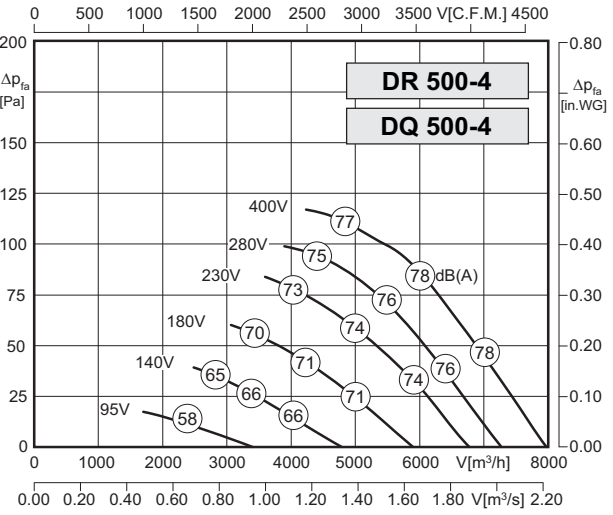
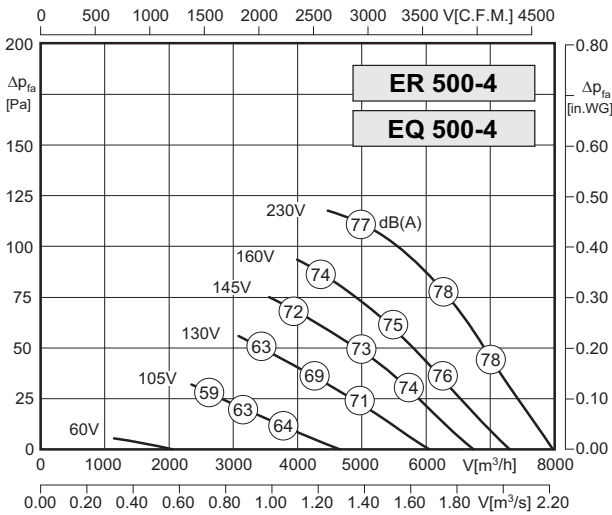


EQ / DQ

ER / DR

- geringe Bautiefe
- universell einsetzbar
- in allen Einbaulagen einsetzbar
- Isolierstoffklasse F
- Motorschutz durch Thermokontakte
- transformatorisch steuerbar
- low installation depth
- usable for many applications
- can be installed in any position
- insulation class F
- motor protection by thermal contacts
- speed is variable using auto transformers

### Technische Daten / Technical Data:



Typ / Type: ER/EQ 500-4		Art.-No. : E10-50005 / E00-50005	
U	230V (50Hz)	Δpfa min	– Pa
P <sub>1</sub>	0.49 kW	ΔI	21 %
I <sub>N</sub>	2.3 A	I <sub>A</sub> / I <sub>N</sub>	2.6
n	1375 min <sup>-1</sup>	▲	IP54
C <sub>400v</sub>	12 μF	★	01.025
t <sub>R</sub>	50 °C	■	13 / 16 kg

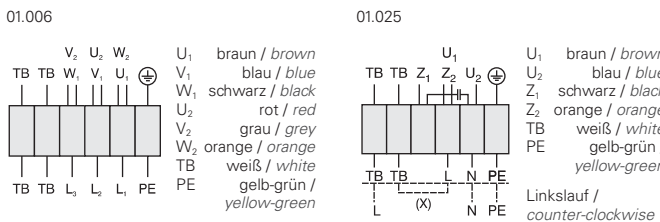
Typ / Type: DR/DQ 500-4		Art.-No. : E10-50055 / E00-50055	
U	400V (50Hz)	Δpfa min	– Pa
P <sub>1</sub>	0.41 kW	ΔI	– %
I <sub>N</sub>	1.0 A	I <sub>A</sub> / I <sub>N</sub>	3.5
n	1370 min <sup>-1</sup>	▲	IP54
C <sub>400v</sub>	– μF	★	01.006
t <sub>R</sub>	60 °C	■	13 / 16 kg

### Geräusche / Sound levels:

LWArel A-bewertet bei V=0,5*Vmax LWArel A-weighted at V=0,5*Vmax	fM [Hz]						
	125	250	500	1K	2K	4K	8K
LWA5 [dB(A)] Gehäuse / casing	56	66	71	71	70	68	62

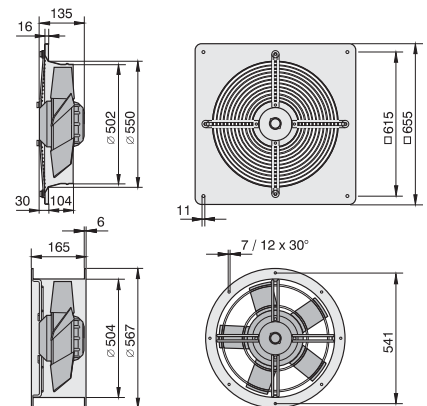
LWArel A-bewertet bei V=0,5*Vmax LWArel A-weighted at V=0,5*Vmax	fM [Hz]						
	125	250	500	1K	2K	4K	8K
LWA5 [dB(A)] Gehäuse / casing	56	66	71	71	71	68	62

### Schaltbild / Wiring diagram:



### Maße / Dimensions:

(alle Maße in mm / all dimensions in mm)



### Zubehör / Accessories:



RTE/RTD Seite/Page 384,392 | MSE/MSD Seite/Page 378 | TE/TD Seite/Page 400 | GS Seite/Page 404 | VK Seite/Page 427 | GF' Seite/Page 427 | FV' Seite/Page 427 | MKA' Seite/Page 428 | BG' Seite/Page 428

\* nur für Typ ER/DR / only for type ER/DR

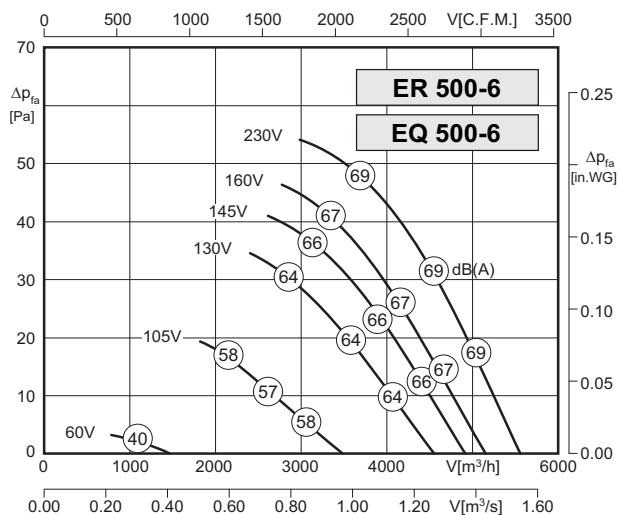


EQ / DQ

ER / DR

- geringe Bautiefe
- universell einsetzbar
- in allen Einbaulagen einsetzbar
- Isolierstoffklasse F
- Motorschutz durch Thermokontakte
- transformatorisch steuerbar
- low installation depth
- usable for many applications
- can be installed in any position
- insulation class F
- motor protection by thermal contacts
- speed is variable using auto transformers

### Technische Daten / Technical Data:

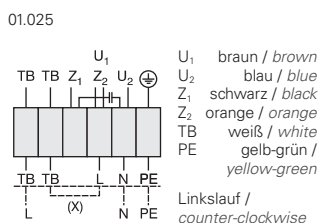


Typ / Type: ER/EQ 500-6		Art.-No. : E10-50007 / E00-50007	
U	230V (50Hz)	Δpfa min	- Pa
P1	0.20 kW	ΔI	7 %
IN	0.88 A	IA / IN	2.5
n	935 min <sup>-1</sup>	⚠	IP54
C400V	5 μF	⊗	01.025
tR	60 °C	🔋	12 / 15 kg

### Geräusche / Sound levels:

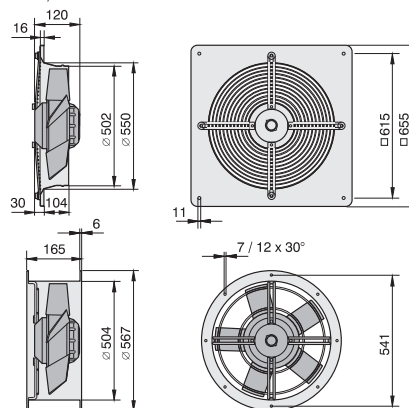
LWArel A-bewertet bei V=0,5*Vmax LWArel A-weighted at V=0,5*Vmax	fM [Hz]						
	125	250	500	1K	2K	4K	8K
LWA5 [dB(A)] Gehäuse / casing	49	61	62	62	64	59	51

### Schaltbild / Wiring diagram:



### Maße / Dimensions:

(alle Maße in mm / all dimensions in mm)



### Zubehör / Accessories:



\* nur für Typ ER/DR / only for type ER/DR

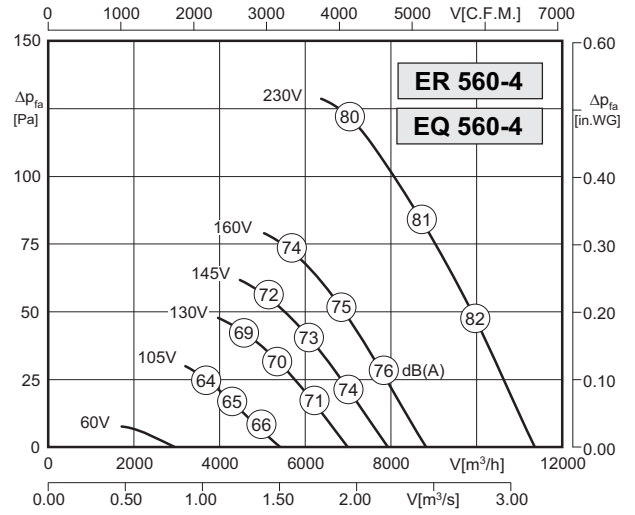
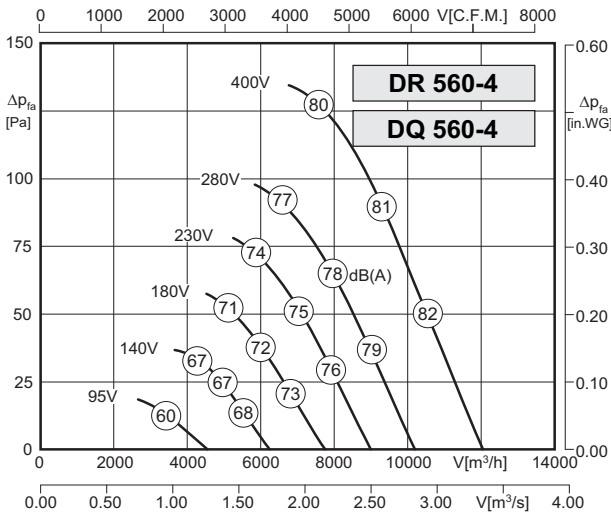


**EQ / DQ**

**ER / DR**

- geringe Bautiefe
- universell einsetzbar
- in allen Einbaulagen einsetzbar
- Isolierstoffklasse F
- Motorschutz durch Thermokontakte
- transformatorisch steuerbar
- low installation depth
- usable for many applications
- can be installed in any position
- insulation class F
- motor protection by thermal contacts
- speed is variable using auto transformers

**Technische Daten / Technical Data:**



Typ / Type: <b>DR/DQ 560-4</b>		Art.-No. : <b>E10-56053 / E00-56053</b>	
U	400V (50Hz)	Δpfa min	-- Pa
P <sub>1</sub>	0.81 kW	ΔI	-- %
I <sub>N</sub>	1.7 A	I <sub>A</sub> / I <sub>N</sub>	2.8
n	1240 min <sup>-1</sup>	▲	IP54
C <sub>400v</sub>	-- μF	★	01.006
t <sub>R</sub>	50 °C	■	16 / 19 kg

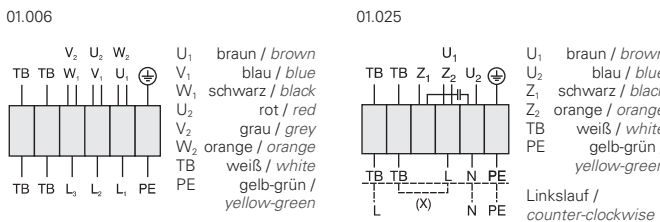
Typ / Type: <b>ER/EQ 560-4</b>		Art.-No. : <b>E10-56008 / E00-56008</b>	
U	230V (50Hz)	Δpfa min	-- Pa
P <sub>1</sub>	0.83 kW	ΔI	5 %
I <sub>N</sub>	3.80 A	I <sub>A</sub> / I <sub>N</sub>	1.8
n	1200 min <sup>-1</sup>	▲	IP54
C <sub>400v</sub>	16 μF	★	01.025
t <sub>R</sub>	40 °C	■	16 / 19 kg

**Geräusche / Sound levels:**

LWAref A-bewertet bei V=0,5*Vmax LWAref A-weighted at V=0,5*Vmax	fM [Hz]						
	125	250	500	1K	2K	4K	8K
LWA5 [dB(A)] Gehäuse / casing	59	70	74	74	71	67	60

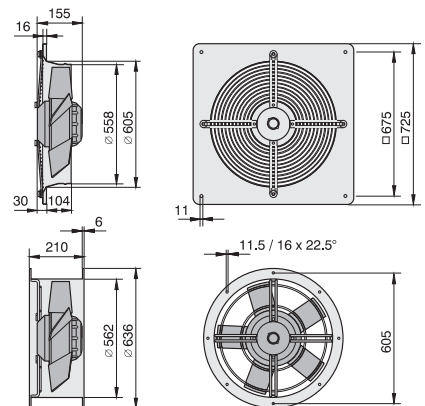
LWAref A-bewertet bei V=0,5*Vmax LWAref A-weighted at V=0,5*Vmax	fM [Hz]						
	125	250	500	1K	2K	4K	8K
LWA5 [dB(A)] Gehäuse / casing	59	70	74	74	71	67	60

**Schaltbild / Wiring diagram:**



**Maße / Dimensions:**

(alle Maße in mm / all dimensions in mm)



**Zubehör / Accessories:**



\* nur für Typ ER/DR / only for type ER/DR

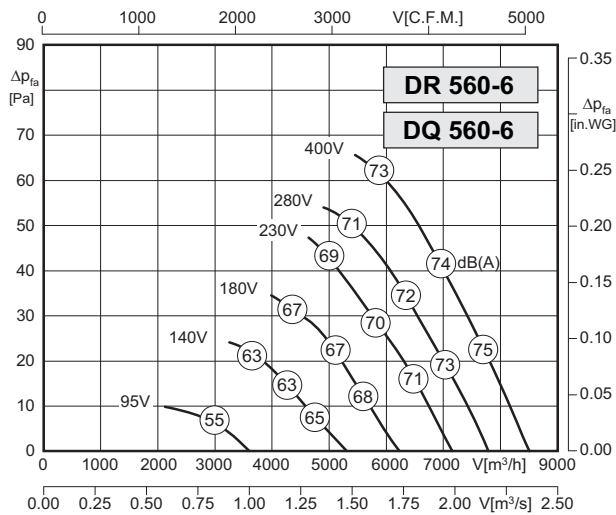
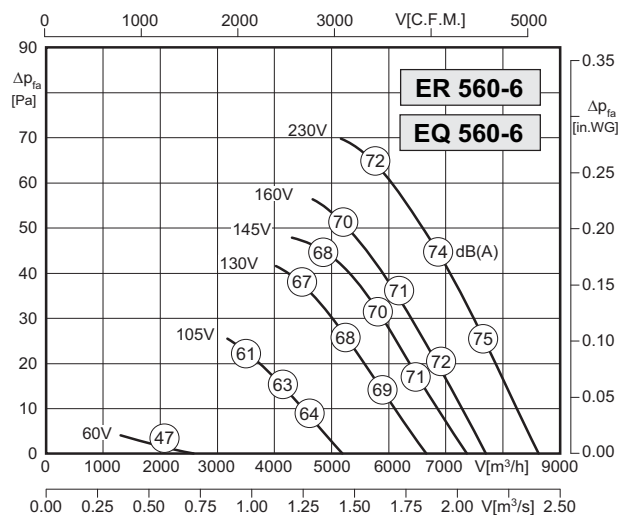


EQ / DQ

ER / DR

- geringe Bautiefe
- universell einsetzbar
- in allen Einbaulagen einsetzbar
- Isolierstoffklasse F
- Motorschutz durch Thermokontakte
- transformatorisch steuerbar
- low installation depth
- usable for many applications
- can be installed in any position
- insulation class F
- motor protection by thermal contacts
- speed is variable using auto transformers

### Technische Daten / Technical Data:



Typ / Type: ER/EQ 560-6		Art.-No. : E10-56001 / E00-56001	
U	230V (50Hz)	ΔPfa min	- Pa
P1	0.38 kW	ΔI	18 %
IN	1.80 A	IA / IN	2.5
n	920 min-1	▲	IP54
C400v	10 μF	✱	01.025
tr	40 °C	■	14 / 17 kg

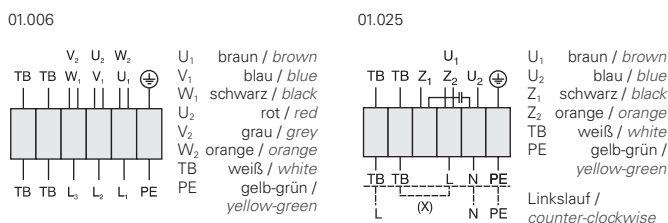
Typ / Type: DR/DQ 560-6		Art.-No. : E10-56052 / E00-56052	
U	400V (50Hz)	ΔPfa min	- Pa
P1	0.35 kW	ΔI	- %
IN	0.90 A	IA / IN	3.0
n	920 min-1	▲	IP54
C400v	- μF	✱	01.006
tr	55 °C	■	14 / 17 kg

### Geräusche / Sound levels:

LWA5 [dB(A)] Gehäuse / casing	fM [Hz]						
	125	250	500	1K	2K	4K	8K
LWA5 [dB(A)] Gehäuse / casing	54	66	67	67	69	64	56

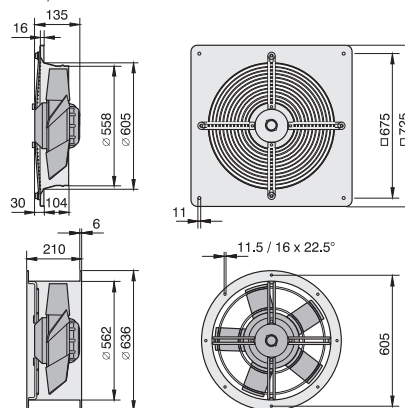
LWA5 [dB(A)] Gehäuse / casing	fM [Hz]						
	125	250	500	1K	2K	4K	8K
LWA5 [dB(A)] Gehäuse / casing	54	66	67	67	69	64	56

### Schaltbild / Wiring diagram:



### Maße / Dimensions:

(alle Maße in mm / all dimensions in mm)



### Zubehör / Accessories:



RTE/RTD Seite/Page 384,392 MSE/MSD Seite/Page 378 TE/TD Seite/Page 400 GS Seite/Page 404 VK Seite/Page 427 GF Seite/Page 427 FV Seite/Page 427 MKA Seite/Page 428 BG Seite/Page 428

\* nur für Typ ER/DR / only for type ER/DR



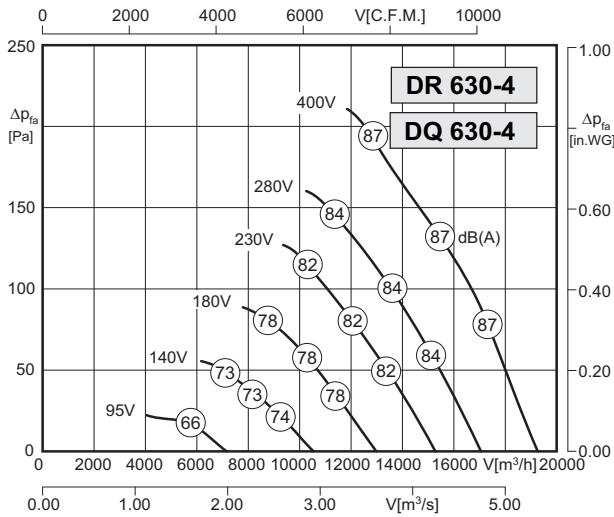
**EQ / DQ**

**ER / DR**

- geringe Bautiefe
- universell einsetzbar
- in allen Einbaulagen einsetzbar
- Isolierstoffklasse F
- Motorschutz durch Thermokontakte
- transformatorisch steuerbar

- low installation depth
- usable for many applications
- can be installed in any position
- insulation class F
- motor protection by thermal contacts
- speed is variable using auto transformers

**Technische Daten / Technical Data:**



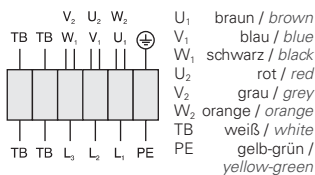
Typ / Type: <b>DR/DQ 630-4</b>		Art.-No. : <b>E10-63080 / E00-63080</b>	
U	400V (50Hz)	Δpfa min	-- Pa
P1	2.15 kW	ΔI	2 %
IN	3.9 A	IA / IN	3.7
n	1305 min-1	▲	IP54
C400V	-- μF	★	01.006
tR	50 °C	■	26 / 28 kg

**Geräusche / Sound levels:**

LWArel A-bewertet bei V=0,5*Vmax LWArel A-weighted at V=0,5*Vmax	fM [Hz]						
	125	250	500	1K	2K	4K	8K
LWA5 [dB(A)] Gehäuse / casing	67	75	79	81	80	77	68

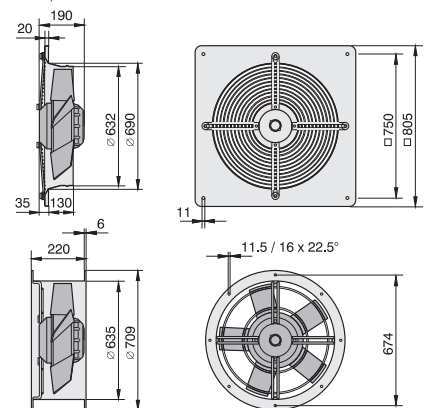
**Schaltbild / Wiring diagram:**

01.006



**Maße / Dimensions:**

(alle Maße in mm / all dimensions in mm)



**Zubehör / Accessories:**



\* nur für Typ ER/DR / only for type ER/DR

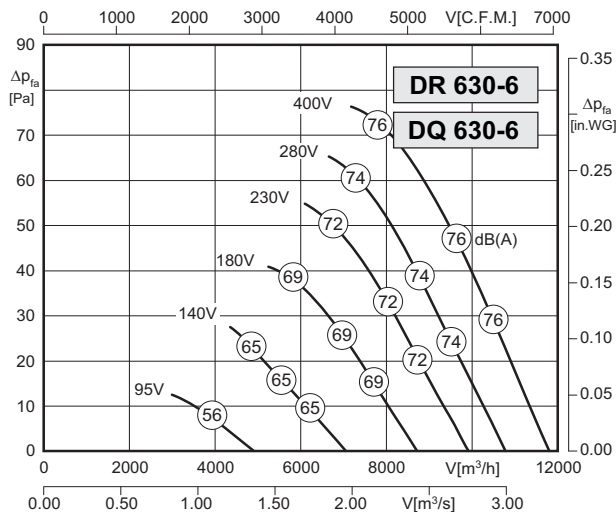
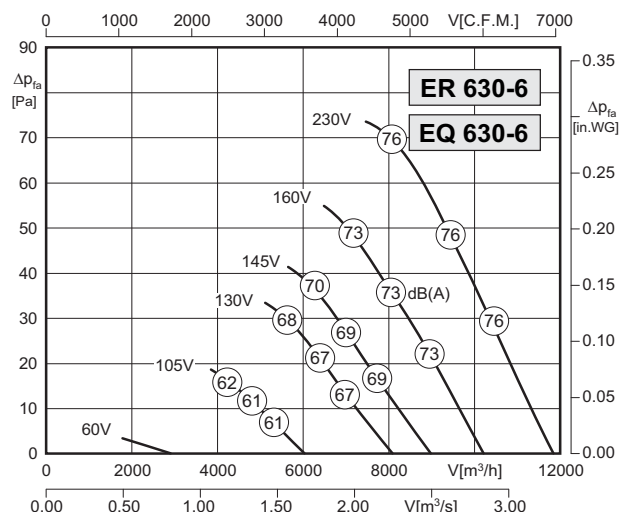


EQ / DQ

ER / DR

- geringe Bautiefe
- universell einsetzbar
- in allen Einbaulagen einsetzbar
- Isolierstoffklasse F
- Motorschutz durch Thermokontakte
- transformatorisch steuerbar
- low installation depth
- usable for many applications
- can be installed in any position
- insulation class F
- motor protection by thermal contacts
- speed is variable using auto transformers

### Technische Daten / Technical Data:



Typ / Type: ER/EQ 630-6		Art.-No. : E10-63001 / E00-63001	
U	230V (50Hz)	ΔPfa min	- Pa
P1	0.53 kW	ΔI	6 %
IN	2.60 A	IA / IN	2.3
n	910 min-1	▲	IP54
C400v	12 μF	✱	01.025
tr	40 °C	■	18 / 21 kg

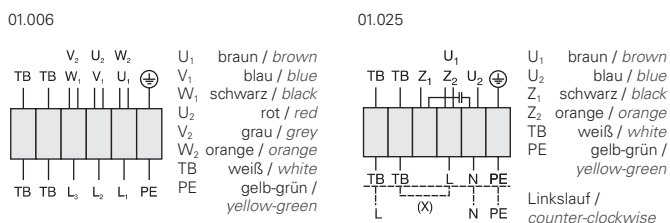
Typ / Type: DR/DQ 630-6		Art.-No. : E10-63052 / E00-63052	
U	400V (50Hz)	ΔPfa min	- Pa
P1	0.50 kW	ΔI	- %
IN	1.15 A	IA / IN	3.3
n	920 min-1	▲	IP54
C400v	- μF	✱	01.006
tr	55 °C	■	18 / 21 kg

### Geräusche / Sound levels:

LWA5 [dB(A)] Gehäuse / casing	fM [Hz]						
	125	250	500	1K	2K	4K	8K
LWA5 A-bewertet bei V=0,5*Vmax LWA5 A-weighted at V=0,5*Vmax	53	64	68	69	72	68	59

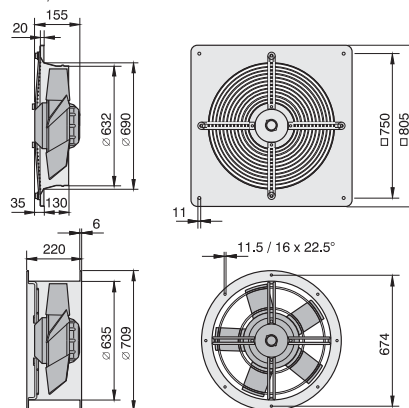
LWA5 [dB(A)] Gehäuse / casing	fM [Hz]						
	125	250	500	1K	2K	4K	8K
LWA5 A-bewertet bei V=0,5*Vmax LWA5 A-weighted at V=0,5*Vmax	53	64	68	69	72	68	59

### Schaltbild / Wiring diagram:



### Maße / Dimensions:

(alle Maße in mm / all dimensions in mm)



### Zubehör / Accessories:



RTE/RTD Seite/Page 384,392 MSE/MSD Seite/Page 378 TE/TD Seite/Page 400 GS Seite/Page 404 VK Seite/Page 427 GF Seite/Page 427 FV Seite/Page 427 MKA Seite/Page 428 BG Seite/Page 428

\* nur für Typ ER/DR / only for type ER/DR



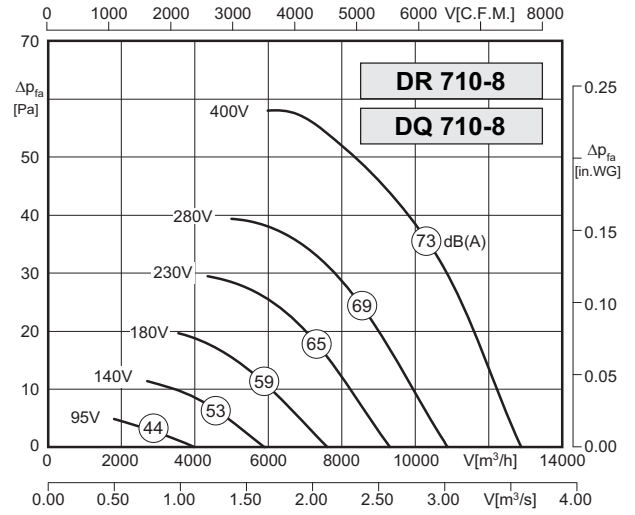
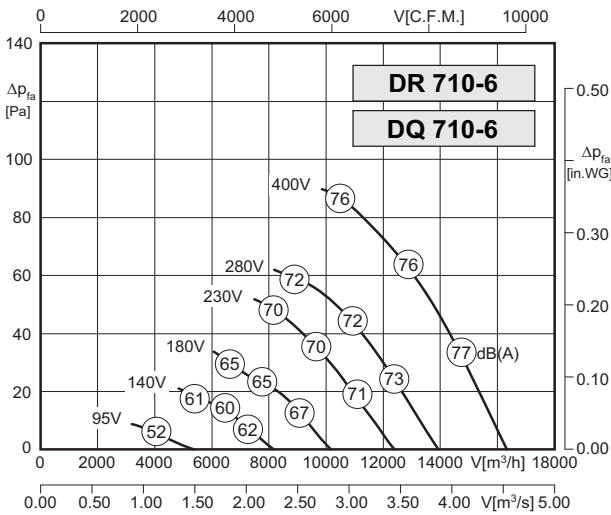


EQ / DQ

ER / DR

- geringe Bautiefe
- universell einsetzbar
- in allen Einbaulagen einsetzbar
- Isolierstoffklasse F
- Motorschutz durch Thermokontakte
- transformatorisch steuerbar
- low installation depth
- usable for many applications
- can be installed in any position
- insulation class F
- motor protection by thermal contacts
- speed is variable using auto transformers

### Technische Daten / Technical Data:



Typ / Type: DR/DQ 710-6		Art.-No. : E10-71080 / E00-71080	
U	400V (50Hz)	Δpfa min	-- Pa
P <sub>1</sub>	0.87 kW	ΔI	-- %
I <sub>N</sub>	1.8 A	I <sub>A</sub> / I <sub>N</sub>	2.8
n	835 min <sup>-1</sup>	▲	IP54
C <sub>400v</sub>	-- μF	★	01.006
t <sub>R</sub>	70 °C	■	32 / 31 kg

Typ / Type: DR/DQ 710-8		Art.-No. : E10-71090 / E00-71090	
U	400V (50Hz)	Δpfa min	-- Pa
P <sub>1</sub>	0.49 kW	ΔI	-- %
I <sub>N</sub>	1.1 A	I <sub>A</sub> / I <sub>N</sub>	2.0
n	620 min <sup>-1</sup>	▲	IP54
C <sub>400v</sub>	-- μF	★	01.006
t <sub>R</sub>	70 °C	■	30 / 29 kg

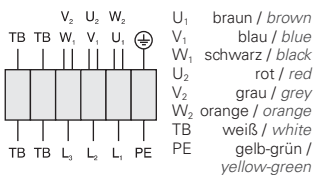
### Geräusche / Sound levels:

LWA <sub>rel</sub> A-bewertet bei V=0,5*V <sub>max</sub> LWA <sub>rel</sub> A-weighted at V=0,5*V <sub>max</sub>	fM [Hz]						
	125	250	500	1K	2K	4K	8K
LWA <sub>5</sub> [dB(A)] Gehäuse / casing	68	68	70	73	71	68	62

LWA <sub>rel</sub> A-bewertet bei V=0,5*V <sub>max</sub> LWA <sub>rel</sub> A-weighted at V=0,5*V <sub>max</sub>	fM [Hz]						
	125	250	500	1K	2K	4K	8K
LWA <sub>5</sub> [dB(A)] Gehäuse / casing	54	63	64	63	64	58	51

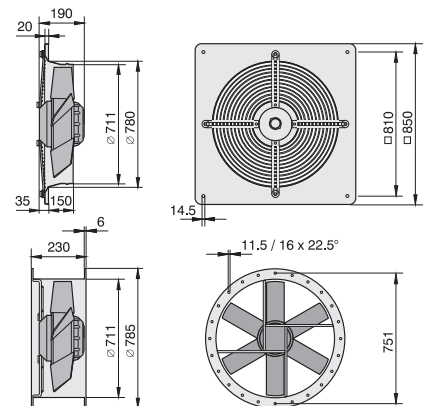
### Schaltbild / Wiring diagram:

01.006



### Maße / Dimensions:

(alle Maße in mm / all dimensions in mm)



### Zubehör / Accessories:



\* nur für Typ ER/DR / only for type ER/DR

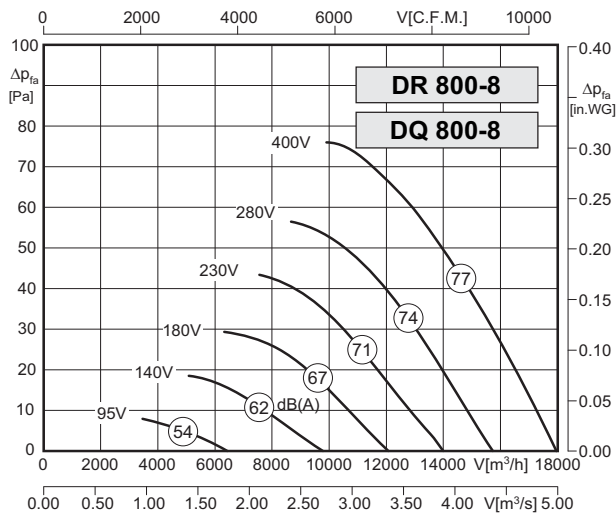
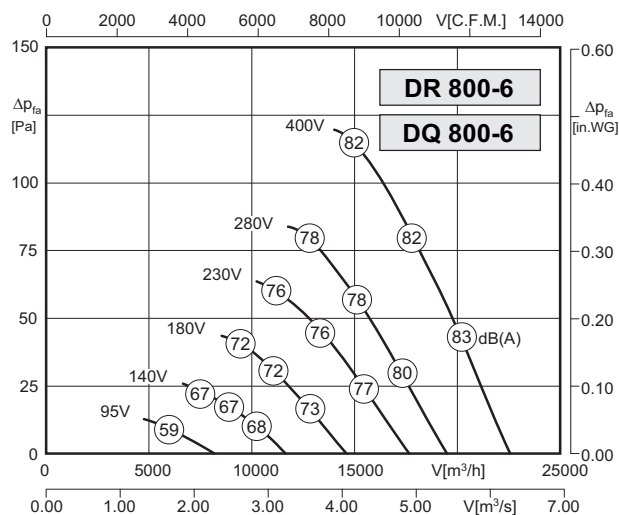


EQ / DQ

ER / DR

- geringe Bautiefe
- universell einsetzbar
- in allen Einbaulagen einsetzbar
- Isolierstoffklasse F
- Motorschutz durch Thermokontakte
- transformatorisch steuerbar
- low installation depth
- usable for many applications
- can be installed in any position
- insulation class F
- motor protection by thermal contacts
- speed is variable using auto transformers

### Technische Daten / Technical Data:



Typ / Type: DR/DQ 800-6		Art.-No. : E10-80080 / E00-80080	
U	400V (50Hz)	Δpfa min	- Pa
P1	1.30 kW	ΔI	- %
IN	2.60 A	IA / IN	2.9
n	845 min <sup>-1</sup>	▲	IP54
C400v	- μF	✱	01.006
tr	70 °C	■	38 / 37 kg

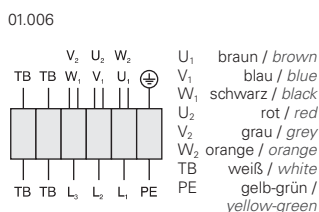
Typ / Type: DR/DQ 800-8		Art.-No. : E10-80090 / E00-80090	
U	400V (50Hz)	Δpfa min	- Pa
P1	0.75 kW	ΔI	- %
IN	1.85 A	IA / IN	2.5
n	665 min <sup>-1</sup>	▲	IP54
C400v	- μF	✱	01.006
tr	70 °C	■	36 / 35 kg

### Geräusche / Sound levels:

LWArel A-bewertet bei V=0,5*Vmax LWArel A-weighted at V=0,5*Vmax	fM [Hz]						
	125	250	500	1K	2K	4K	8K
LWA5 [dB(A)] Gehäuse / casing	69	73	76	78	77	72	64

LWArel A-bewertet bei V=0,5*Vmax LWArel A-weighted at V=0,5*Vmax	fM [Hz]						
	125	250	500	1K	2K	4K	8K
LWA5 [dB(A)] Gehäuse / casing	63	66	70	70	70	65	58

### Schaltbild / Wiring diagram:

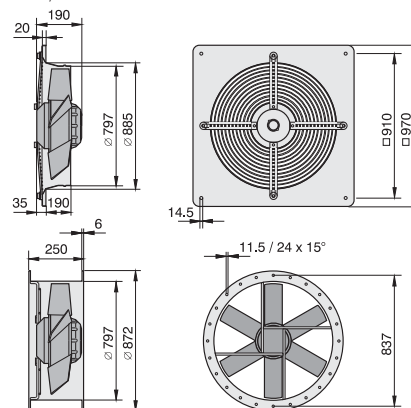


### Zubehör / Accessories:



### Maße / Dimensions:

(alle Maße in mm / all dimensions in mm)



\* nur für Typ ER/DR / only for type ER/DR

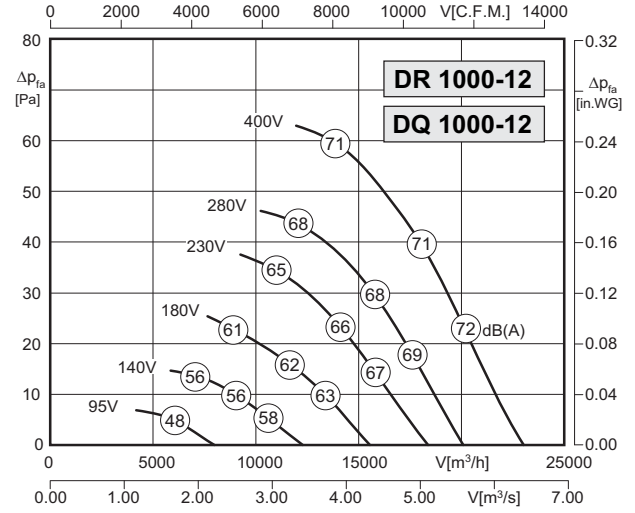
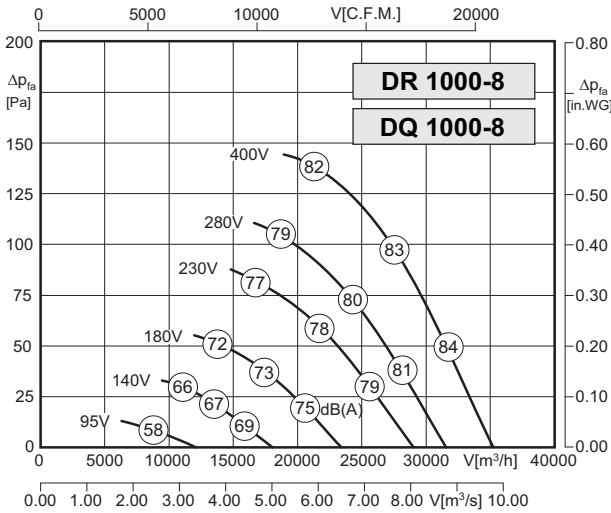


EQ / DQ

ER / DR

- geringe Bautiefe
- universell einsetzbar
- in allen Einbaulagen einsetzbar
- Isolierstoffklasse F
- Motorschutz durch Thermokontakte
- transformatorisch steuerbar
- low installation depth
- usable for many applications
- can be installed in any position
- insulation class F
- motor protection by thermal contacts
- speed is variable using auto transformers

### Technische Daten / Technical Data:



Typ / Type: DR/DQ 1000-8		Art.-No. : E10-10050 / E00-10050	
U	400V (50Hz)	Δpfa min	– Pa
P <sub>1</sub>	2.15 kW	ΔI	8 %
I <sub>N</sub>	4.40 A	I <sub>A</sub> / I <sub>N</sub>	3.4
n	675 min <sup>-1</sup>	▲	IP54
C <sub>400v</sub>	– μF	★	01.006
t <sub>R</sub>	45 °C	■	74 / 70 kg

Typ / Type: DR/DQ 1000-12		Art.-No. : E10-10000 / E00-10000	
U	400V (50Hz)	Δpfa min	– Pa
P <sub>1</sub>	0.71 kW	ΔI	– %
I <sub>N</sub>	2.1 A	I <sub>A</sub> / I <sub>N</sub>	2.2
n	445 min <sup>-1</sup>	▲	IP54
C <sub>400v</sub>	– μF	★	01.006
t <sub>R</sub>	80 °C	■	69 / 65 kg

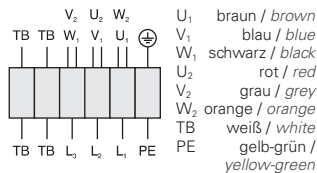
### Geräusche / Sound levels:

LWArel A-bewertet bei V=0,5*Vmax LWArel A-weighted at V=0,5*Vmax	fM [Hz]						
	125	250	500	1K	2K	4K	8K
LWA5 [dB(A)] Gehäuse / casing	76	76	82	83	82	75	66

LWArel A-bewertet bei V=0,5*Vmax LWArel A-weighted at V=0,5*Vmax	fM [Hz]						
	125	250	500	1K	2K	4K	8K
LWA5 [dB(A)] Gehäuse / casing	76	76	82	83	82	75	66

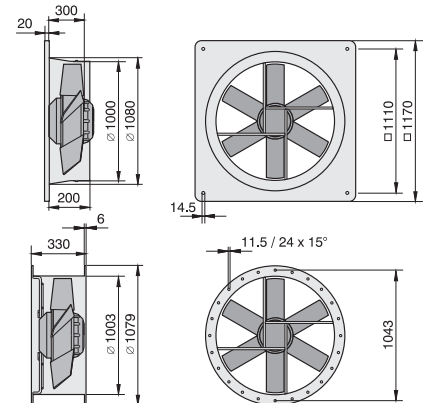
### Schaltbild / Wiring diagram:

01.006



### Maße / Dimensions:

(alle Maße in mm / all dimensions in mm)



### Zubehör / Accessories:



\* nur für Typ ER/DR / only for type ER/DR

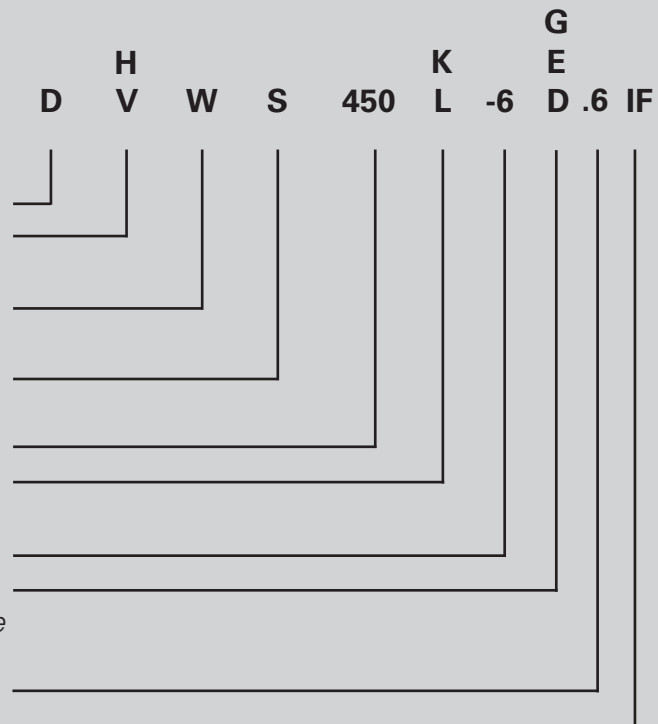
**Hochleistungs-Dachventilatoren** horizontal oder vertikal ausblasend

**High Efficiency Roof Fans** horizontal or vertical outlet



**Typenschlüssel / Type Code**

- Dachventilator / roof fan
- V = Vertikalausblas / vertical outlet
- H = Horizontalausblas / horizontal outlet
- Wirkungsgradoptimiertes Laufrad / efficiency optimized impeller
- mit integrierter Schalldämmhaube / with integrated sound absorber
- Laufraddurchmesser / impeller diameter
- L = breites Laufrad / large impeller
- K = schmales Laufrad / small impeller
- Polzahl / number of poles
- D = Drehstrom / three phase
- E = Einphasenwechselstrom / single phase
- G = EC-Motor / EC motor
- Motortyp / motor type (5=112 ; 6=150)
- Paketlänge / stack length



## Eigenschaften und Ausführungen

Die Rosenberg-Dachventilatoren dienen zur Entlüftung von Wohnungen, Kaufhäusern, Supermärkten, Werkstatthallen, Bädern, Küchen, Speisesälen, Lagerräumen, Garagen, Ställen und vieles mehr. Sie eignen sich zum Aufbau auf Flach-, Pult-, Sattel-, Bogen- und Sheddächern. Man unterscheidet:

**horizontal ausblasende Dachventilatoren DH** für die Absaugung von wenig verunreinigter Luft

**vertikal ausblasende Dachventilatoren DV** für die Absaugung stärker verschmutzter Luft (auch klappbare Ausführung lieferbar)

## Gehäuse

**DH** Haube bis Baugr. 500 aus seewasserbest. Aluminium ; ab Baugr. 560 aus verzinktem Stahlblech.

**DV** Gehäuse aus seewasserbest. Aluminium

**DVS** mit integrierter Schalldämmhaube

## Laufblätter

Rückwärtsgekrümmte Schaufeln bis Baugröße 450 aus Kunststoff, ab Baugröße DHW 450 bis 800K aus Aluminium sind direkt auf die Rotoren der Außenläufermotoren aufgebaut und zusammen mit diesen entsprechend Gütestufe G2.5 nach ISO 1940 auf 2 Ebenen dynamisch ausgewuchtet.



## Motoren

Bis Baugröße 800K spannungssteuerbare Außenläufermotoren in Schutzart IP54 mit Feuchtigkeitimpregnierung und mit in der Wicklung eingebauten Thermokontakten. Bis Baugröße 310L in Schutzart IP44. Ab Baugröße 355 bis 800K in Schutzart IP54.



## Elektrischer Anschluss

Die Antriebsmotoren sind mit einem aufgebauten Anschlusskasten in IP54 versehen, der für den elektrischen Anschluss nach Abnahme der Regenschutzhaube leicht zugänglich ist.

## Luftleistungskennlinien

Die Kennlinien für diese Typenreihen wurden in Einbauart A (frei saugend ; frei ausblasend) aufgenommen und zeigen die saugseitig zur Verfügung stehende Druckerhöhung  $\Delta p_{fa}$  als Funktion des Volumenstromes.

## Geräusche

In den Luftleistungskennlinien ist der A-bewertete Freiausblas-Schalleistungspegel -  $L_{WA8}$  angegeben (umrandete Zahlen). Die Katalogangaben beziehen sich auf die Ventilatoren der Baureihe **DV/DVW**. Bei Dachventilatoren der Typenreihe **DH/DHW** sind **2 dB(A)** zu addieren. Der A-bewertete Freiansaug-Schalleistungspegel  $L_{WA5}$  nach DIN 45 635, Teil 38 wird wie folgt ermittelt:

$$L_{WA5} [dB(A)] = L_{WA8} [dB(A)] - 3 dB$$

Den A-bewerteten Schalldruckpegel  $L_{pA}$  in 1m Abstand erhält man annähernd, in dem man vom A-Schalleistungspegel 7 dB(A) abzieht. Zu beachten ist, dass Reflexionen und Raumcharakteristik, sowie Eigenfrequenzen die Größe des Schalldruckpegels unterschiedlich beeinflussen. Die relativen Oktav-Schalleistungspegel  $L_{WArel}$  bei den Oktav-Mittelfrequenzen sind aus den direkt zugeordneten Tabellen der jeweiligen Ventilatorentypen zu entnehmen.

## Features and Construction

The Rosenberg roof fans are used for ventilation of department stores, supermarkets, factories, swimming pools, kitchens, dining halls, warehouses, garages, farms and stables. The fans are suitable for mounting on a flat or any shaped roof. There are different types of roof units:

**Type DH with horizontal discharge** for less polluted air

**Type DV with vertical discharge** for heavily contaminated air. Can be supplied as swing-out version on request.

## Casing

**DH** cover up to size 500 made from seawater-resistant aluminium, from size 560 made from galvanized sheet steel.

**DV** casing made from seawater-resistant aluminium

**DVS** with integrated sound absorbing cover

## Impellers

Backward curved impellers, up to size 450 made from plastic, from size DHW 450 to 800K made from aluminium, are mounted directly to the rotor of the external rotor motor and are balanced dynamically at two levels together with the rotor according to quality level G2.5 to DIN1940.

## Motors

Up to size 800K voltage controllable external rotor motors protection class IP54 with protection against humidity, thermal contact embedded in the windings. Up to size 310L in protection class IP44, from size 355 to 800K in protection class IP54.

## Electrical connection

The motors are equipped with a built-on terminal box in protection class IP54 with easy access for electrical connection after removal of the rain cover.

## Air performance curves

The performance curves for these fan types have been measured in mounting position A (free inlet ; free outlet) and indicate the pressure increase  $\Delta p_{fa}$  as a function of the air flow.

## Noise levels

The bordered values printed in the performance curve diagrams show the „A“ weighted  $L_{WA8}$  sound power level (fan outlet). The catalog data refer to fans of **DV/DVW**. Please add **2 dB(A)** of the listed values for roof fans of **DH/DHW** series. Determination of „A“ weighted  $L_{WA5}$  sound power level at fan inlet:

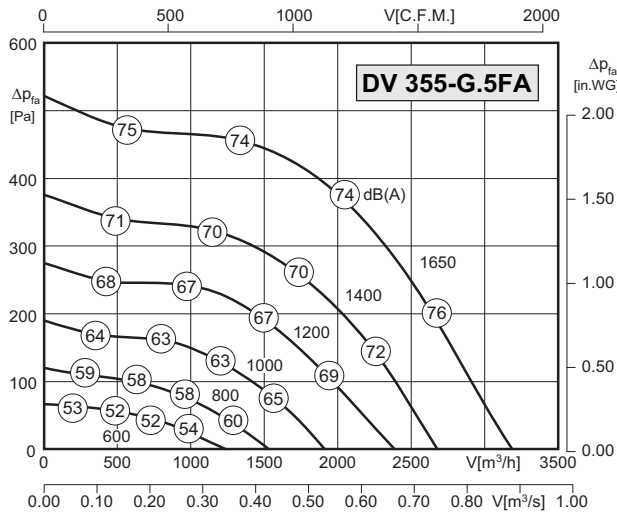
$$L_{WA5} [dB(A)] = L_{WA8} [dB(A)] - 3 dB$$

The „A“ weighted sound pressure level  $L_{pA}$  at a distance of 1 metre is calculated approximately by deducting 7 dB(A) from the „A“ weighted sound power level. It is important to note that the reflection and room characteristic as well as natural frequencies influence the sound pressure levels a different way. The relative octave sound power level  $L_{WArel}$  at octave medium frequency you can find on the table on each fan type page.



- integrierte Regelung (EC-Controller)
- Komplettsystem mit minimierten Betriebskosten durch den Einsatz von EC-Technik
- einfache Einregelung und Anpassung an die Anlage
- integrierter Drucksensor
- stufenlos druckregelbar
- vormontierter Geräteauschalter
- rückwärtsgekrümmtes Laufrad
- *integrated control system (EC controller)*
- *complete system with minimal operating costs, based on use of EC technology*
- *simple setting and adjustment of the complete system*
- *integrated pressure sensor*
- *infinitely variable pressure control*
- *mounted on/off switch*
- *backward curved impeller*

**Technische Daten / Technical Data:**



**Energieeinsparung gegenüber dem AC Typ bis zu: / Energy saving rate according to AC type up to:**  
**35%\***

\* im drehzahlgesteuerten Teillastbereich \* at speed controlled partial load range

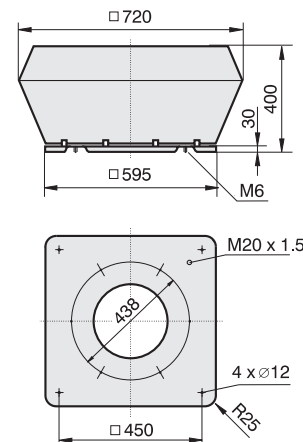
Typ / Type: DV 355-G.5FA		Art.-Nr. / Art.-No.: A05-35520	
U	400V (50Hz)	Δp <sub>fa</sub> min	- Pa
P <sub>1</sub>	0.44 kW	ΔI	- %
I <sub>N</sub>	0.9 A	I <sub>A</sub> / I <sub>N</sub>	-
n	1650 min <sup>-1</sup>		IP54
C <sub>400V</sub>	- μF		01.390 b)
t <sub>R</sub>	60 °C		27 kg

**Geräusche / Sound levels:**

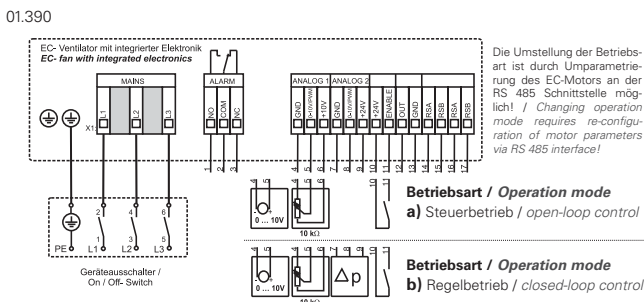
LWA <sub>rel</sub> A-bewertet bei V=0,5*V <sub>max</sub> LWA <sub>rel</sub> A-weighted at V=0,5*V <sub>max</sub>		fM [Hz]						
		125	250	500	1K	2K	4K	8K
LWA <sub>5</sub> [dB(A)]	Ansaugseite / inlet side	-16	-10	-10	-7	-8	-14	-21
LWA <sub>8</sub> [dB(A)]	Ausblasseite / outlet side	-20	-11	-6	-4	-7	-13	-19

**Maße / Dimensions:**

(alle Maße in mm / all dimensions in mm)



**Schaltbild / Wiring diagram:**



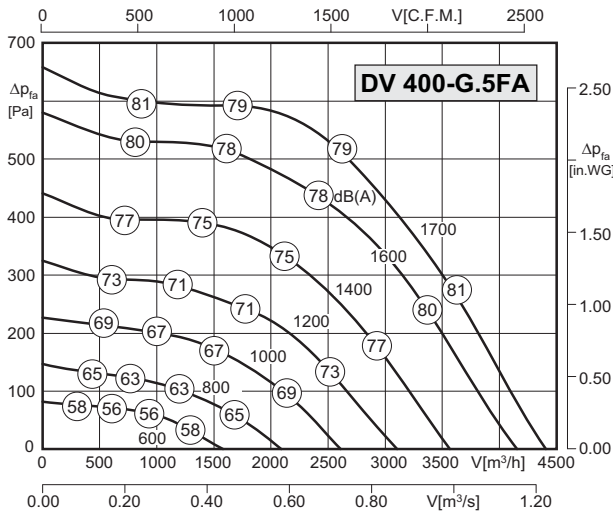
**Zubehör / Accessories:**





- integrierte Regelung (EC-Controller)
- Komplettsystem mit minimierten Betriebskosten durch den Einsatz von EC-Technik
- einfache Einregelung und Anpassung an die Anlage
- integrierter Drucksensor
- stufenlos druckregelbar
- vormontierter Geräteauschalter
- rückwärtsgekrümmtes Laufrad
- *integrated control system (EC controller)*
- *complete system with minimal operating costs, based on use of EC technology*
- *simple setting and adjustment of the complete system*
- *integrated pressure sensor*
- *infinitely variable pressure control*
- *mounted on/off switch*
- *backward curved impeller*

**Technische Daten / Technical Data:**



**Energieeinsparung gegenüber dem AC Typ bis zu: / Energy saving rate according to AC type up to:**  
**35%\***

\* im drehzahlgesteuerten Teillastbereich \* at speed controlled partial load range

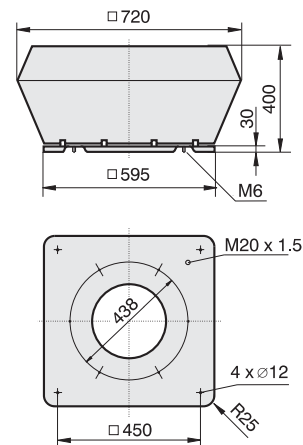
Typ / Type: <b>DV 400-G.5FA</b>		Art.-Nr. / Art.-No.: <b>A05-40020</b>	
U	400V (50Hz)	Δpfa min	-- Pa
P1	0.71 kW	ΔI	-- %
IN	1.35 A	IA / IN	--
n	1700 min-1		IP54
C400V	-- μF		01.390 b)
tR	55 °C		27 kg

**Geräusche / Sound levels:**

LWArel A-bewertet bei V=0,5*Vmax LWArel A-weighted at V=0,5*Vmax		fM [Hz]						
		125	250	500	1K	2K	4K	8K
LWA5 [dB(A)]	Ansaugseite / inlet side	-18	-13	-12	-9	-7	-14	-21
LWA8 [dB(A)]	Ausblasseite / outlet side	-16	-10	-6	-5	-6	-13	-22

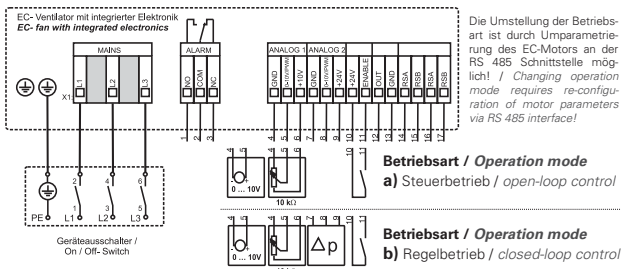
**Maße / Dimensions:**

(alle Maße in mm / all dimensions in mm)



**Schaltbild / Wiring diagram:**

01.390



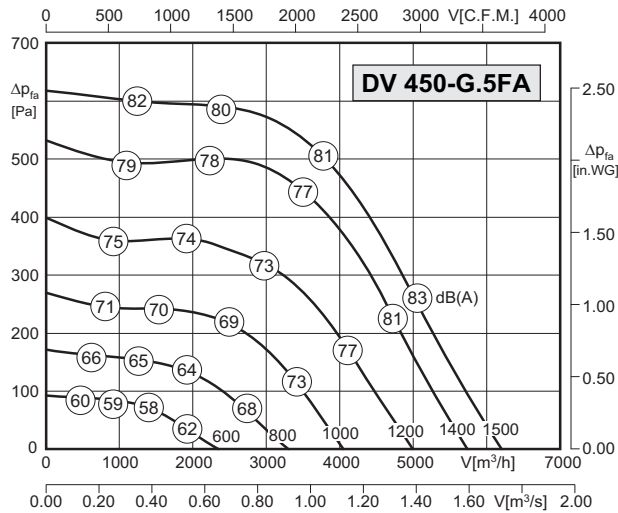
**Zubehör / Accessories:**





- integrierte Regelung (EC-Controller)
- Komplettsystem mit minimierten Betriebskosten durch den Einsatz von EC-Technik
- einfache Einregelung und Anpassung an die Anlage
- integrierter Drucksensor
- stufenlos druckregelbar
- vormontierter Geräteausschalter
- rückwärtsgekrümmtes Laufrad
- *integrated control system (EC controller)*
- *complete system with minimal operating costs, based on use of EC technology*
- *simple setting and adjustment of the complete system*
- *integrated pressure sensor*
- *infinitely variable pressure control*
- *mounted on/off switch*
- *backward curved impeller*

**Technische Daten / Technical Data:**



**Energieeinsparung gegenüber dem AC Typ bis zu: / Energy saving rate according to AC type up to:**  
**35%\***

\* im drehzahlgesteuerten Teillastbereich \* at speed controlled partial load range

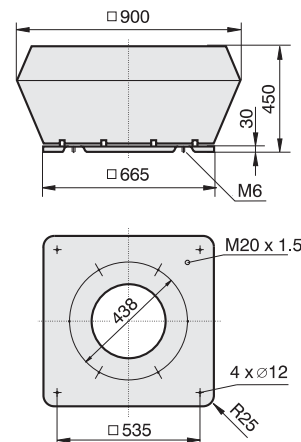
Typ / Type: <b>DV 450-G.5FA</b>		Art.-Nr. / Art.-No.: <b>A05-45020</b>	
U	400V (50Hz)	Δp <sub>fa</sub> min	- Pa
P <sub>1</sub>	0.95 kW	ΔI	- %
I <sub>N</sub>	1.8 A	I <sub>A</sub> / I <sub>N</sub>	-
n	1500 min <sup>-1</sup>		IP54
C <sub>400V</sub>	- μF		01.390 b)
t <sub>R</sub>	55 °C		36 kg

**Geräusche / Sound levels:**

LWA <sub>rel</sub> A-bewertet bei V=0,5*V <sub>max</sub> LWA <sub>rel</sub> A-weighted at V=0,5*V <sub>max</sub>		fM [Hz]						
		125	250	500	1K	2K	4K	8K
LWA <sub>5</sub> [dB(A)]	Ansaugseite / inlet side	-18	-13	-12	-9	-7	-14	-21
LWA <sub>8</sub> [dB(A)]	Ausblasseite / outlet side	-16	-10	-6	-5	-6	-13	-22

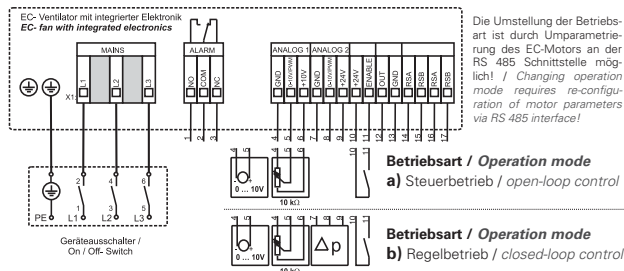
**Maße / Dimensions:**

(alle Maße in mm / all dimensions in mm)



**Schaltbild / Wiring diagram:**

01.390



**Zubehör / Accessories:**

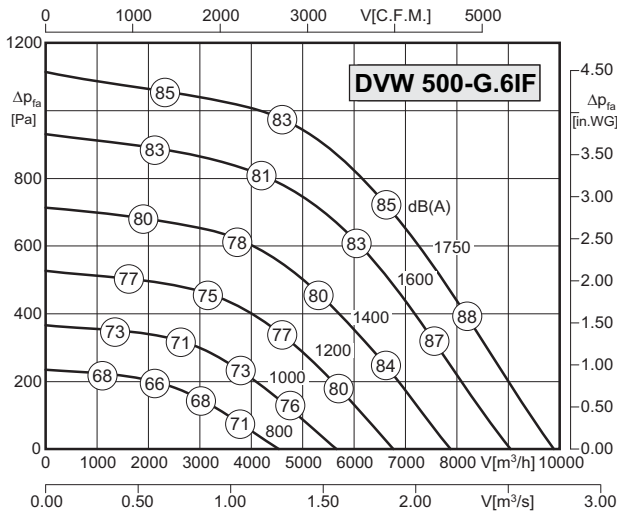






- integrierte Regelung (EC-Controller)
- Komplettsystem mit minimierten Betriebskosten durch den Einsatz von EC-Technik
- einfache Einregelung und Anpassung an die Anlage
- integrierter Drucksensor
- stufenlos druckregelbar
- vormontierter Geräteauschalter
- rückwärtsgekrümmtes Laufrad
- *integrated control system (EC controller)*
- *complete system with minimal operating costs, based on use of EC technology*
- *simple setting and adjustment of the complete system*
- *integrated pressure sensor*
- *infinitely variable pressure control*
- *mounted on/off switch*
- *backward curved impeller*

**Technische Daten / Technical Data:**



**Energieeinsparung gegenüber dem AC Typ bis zu: / Energy saving rate according to AC type up to:**  
**35%\***

\* im drehzahlgesteuerten Teillastbereich \* at speed controlled partial load range

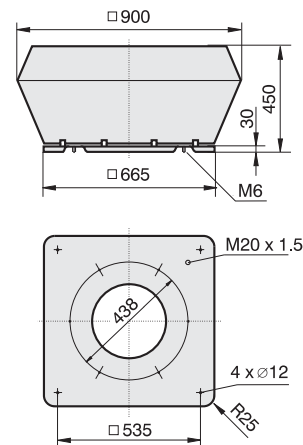
Typ / Type: DVW 500-G.6IF		Art.-Nr. / Art.-No.: A05-50000	
U	400V (50Hz)	$\Delta p_{fa}$ min	-- Pa
P <sub>1</sub>	2.75 kW	$\Delta I$	-- %
I <sub>N</sub>	4.30 A	I <sub>A</sub> / I <sub>N</sub>	--
n	1750 min <sup>-1</sup>		IP54
C <sub>400V</sub>	-- $\mu$ F		01.390 b)
t <sub>R</sub>	40 °C		67 kg

**Geräusche / Sound levels:**

LWArel A-bewertet bei V=0,5*Vmax LWArel A-weighted at V=0,5*Vmax		fM [Hz]						
		125	250	500	1K	2K	4K	8K
LWA5 [dB(A)]	Ansaugseite / inlet side	-17	-11	-11	-8	-9	-15	-21
LWA8 [dB(A)]	Ausblasseite / outlet side	-16	-8	-6	-5	-8	-14	-23

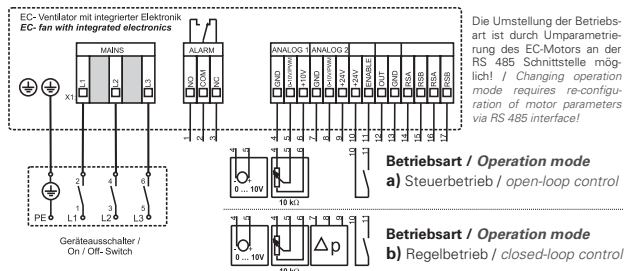
**Maße / Dimensions:**

(alle Maße in mm / all dimensions in mm)



**Schaltbild / Wiring diagram:**

01.390



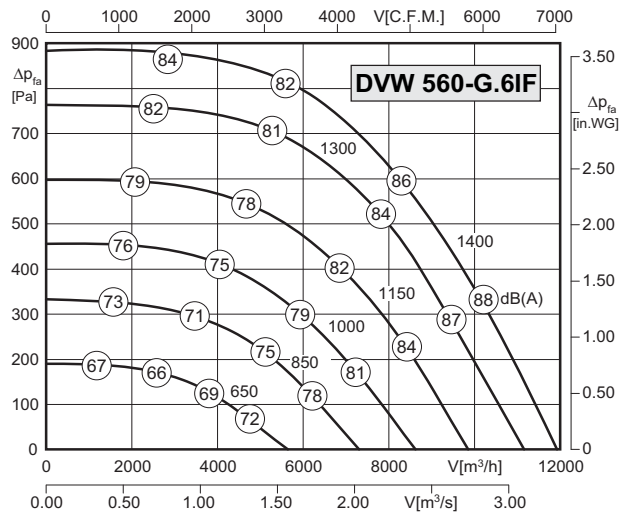
**Zubehör / Accessories:**





- integrierte Regelung (EC-Controller)
- Komplettsystem mit minimierten Betriebskosten durch den Einsatz von EC-Technik
- einfache Einregelung und Anpassung an die Anlage
- integrierter Drucksensor
- stufenlos druckregelbar
- vormontierter Geräteauschalter
- rückwärtsgekrümmtes Laufrad
- *integrated control system (EC controller)*
- *complete system with minimal operating costs, based on use of EC technology*
- *simple setting and adjustment of the complete system*
- *integrated pressure sensor*
- *infinitely variable pressure control*
- *mounted on/off switch*
- *backward curved impeller*

### Technische Daten / Technical Data:



**Energieeinsparung gegenüber dem AC Typ bis zu: / Energy saving rate according to AC type up to:**

**35%\***

\* im drehzahlgesteuerten Teillastbereich \* at speed controlled partial load range

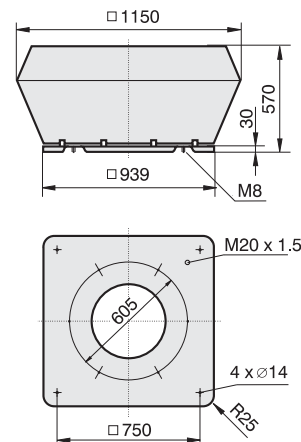
Typ / Type: DVW 560-G.6IF		Art.-Nr. / Art.-No.: A05-56000	
U	400V (50Hz)	Δp <sub>fa</sub> min	- Pa
P <sub>1</sub>	2.5 kW	ΔI	- %
I <sub>N</sub>	3.9 A	I <sub>A</sub> / I <sub>N</sub>	-
n	1400 min <sup>-1</sup>		IP54
C <sub>400V</sub>	- μF		01.390 b)
t <sub>R</sub>	40 °C		69 kg

### Geräusche / Sound levels:

LWA <sub>rel</sub> A-bewertet bei V=0,5*V <sub>max</sub> LWA <sub>rel</sub> A-weighted at V=0,5*V <sub>max</sub>	fM [Hz]						
	125	250	500	1K	2K	4K	8K
LWA <sub>5</sub> [dB(A)] Ansaugseite / inlet side	-17	-11	-11	-8	-9	-15	-21
LWA <sub>8</sub> [dB(A)] Ausblasseite / outlet side	-16	-8	-6	-5	-8	-14	-23

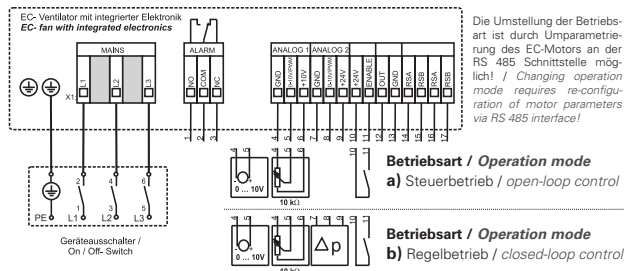
### Maße / Dimensions:

(alle Maße in mm / all dimensions in mm)



### Schaltbild / Wiring diagram:

01.390



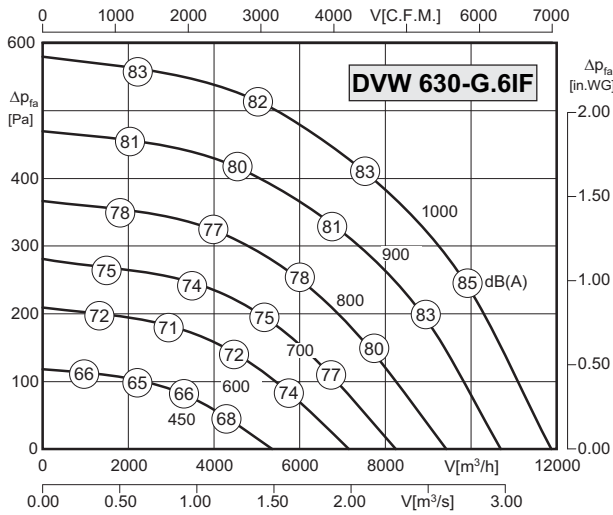
### Zubehör / Accessories:





- integrierte Regelung (EC-Controller)
- Komplettsystem mit minimierten Betriebskosten durch den Einsatz von EC-Technik
- einfache Einregelung und Anpassung an die Anlage
- integrierter Drucksensor
- stufenlos druckregelbar
- vormontierter Geräteauschalter
- rückwärtsgekrümmtes Laufrad
- *integrated control system (EC controller)*
- *complete system with minimal operating costs, based on use of EC technology*
- *simple setting and adjustment of the complete system*
- *integrated pressure sensor*
- *infinitely variable pressure control*
- *mounted on/off switch*
- *backward curved impeller*

**Technische Daten / Technical Data:**



**Energieeinsparung gegenüber dem AC Typ bis zu: / Energy saving rate according to AC type up to:**  
**35%\***

\* im drehzahlgesteuerten Teillastbereich \* at speed controlled partial load range

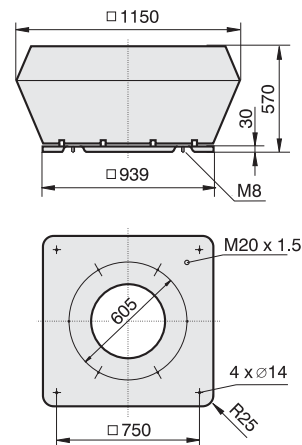
Typ / Type: DVW 630-G.6IF		Art.-Nr. / Art.-No.: A05-63000	
U	400V (50Hz)	$\Delta p_{fa}$ min	-- Pa
P <sub>1</sub>	1.75 kW	$\Delta I$	-- %
I <sub>N</sub>	2.9 A	I <sub>A</sub> / I <sub>N</sub>	--
n	1000 min <sup>-1</sup>		IP54
C <sub>400V</sub>	-- $\mu$ F		01.390 b)
t <sub>R</sub>	40 °C		69 kg

**Geräusche / Sound levels:**

LWA <sub>rel</sub> A-bewertet bei V=0,5*V <sub>max</sub> LWA <sub>rel</sub> A-weighted at V=0,5*V <sub>max</sub>		fM [Hz]						
		125	250	500	1K	2K	4K	8K
LWA <sub>5</sub> [dB(A)]	Ansaugseite / inlet side	-18	-13	-12	-7	-9	-14	-22
LWA <sub>8</sub> [dB(A)]	Ausblasseite / outlet side	-16	-9	-5	-5	-8	-13	-21

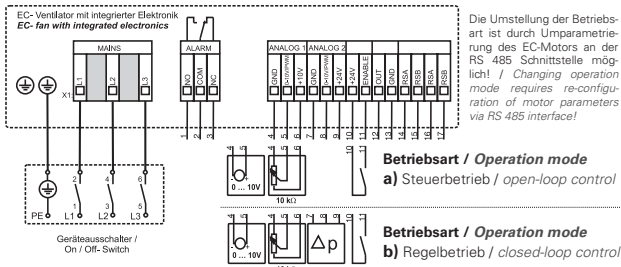
**Maße / Dimensions:**

(alle Maße in mm / all dimensions in mm)



**Schaltbild / Wiring diagram:**

01.390



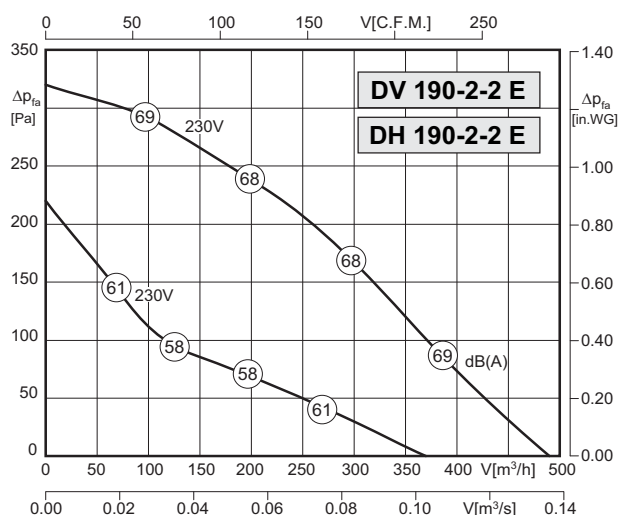
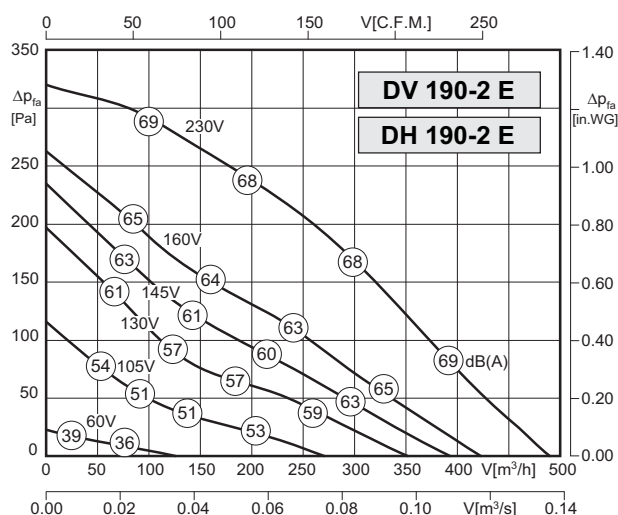
**Zubehör / Accessories:**





- vertikale und horizontale Ausführung
- rückwärtsgekrümmtes Laufrad
- Schutzart IP44
- Isolierstoffklasse F
- Motorschutz durch Thermokontakte
- transformatorisch und elektronisch 100% stufenlos steuerbar
- vertical and horizontal discharge
- backward curved impeller
- protection class IP44
- insulation class F
- motor protection by thermal contacts
- speed is 100% infinitely variable using auto transformers or electronic control

### Technische Daten / Technical Data:



Typ / Type: DV/DH 190-2 E		Art.-No. : A00-19000 / A10-19000	
U	230V (50Hz)	$\Delta p_{fa}$ min	- Pa
P <sub>1</sub>	0.07 kW	$\Delta l$	- %
I <sub>N</sub>	0.30 A	I <sub>A</sub> / I <sub>N</sub>	1.4
n	2420 min <sup>-1</sup>		IP44
C <sub>400V</sub>	2 $\mu$ F		01.009
t <sub>R</sub>	60 °C		3,8 kg

Typ / Type: DV/DH 190-2-2 E		Art.-No. : A00-19003 / A10-19003	
U	230V (50Hz)	$\Delta p_{fa}$ min	- Pa
P <sub>1</sub>	0.07/0.04 kW	$\Delta l$	- %
I <sub>N</sub>	0.3/0.2 A	I <sub>A</sub> / I <sub>N</sub>	1.4
n	2420/1520 min <sup>-1</sup>		IP44
C <sub>400V</sub>	2 $\mu$ F		01.020
t <sub>R</sub>	60 °C		3,8 kg

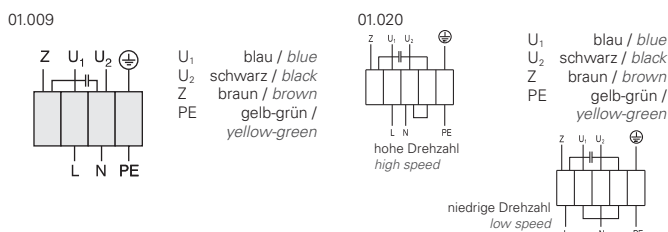
### Geräusche / Sound levels:

LWA <sub>rel</sub> A-bewertet bei V=0,5*V <sub>max</sub> LWA <sub>rel</sub> A-weighted at V=0,5*V <sub>max</sub>		fM [Hz]						
		125	250	500	1K	2K	4K	8K
LWA <sub>5</sub> [dB(A)]	Ansaugseite / inlet side	-22	-11	-7	-7	-11	-13	-18
LWA <sub>8</sub> [dB(A)]	Ausblasseite / outlet side	-22	-9	-6	-6	-6	-11	-15

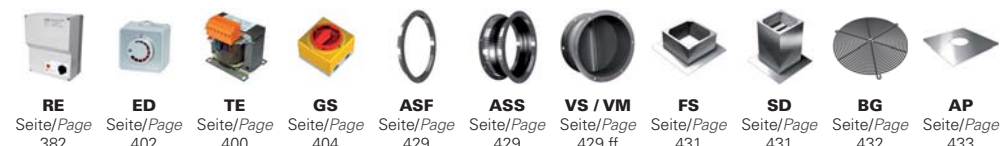
LWA <sub>rel</sub> A-bewertet bei V=0,5*V <sub>max</sub> LWA <sub>rel</sub> A-weighted at V=0,5*V <sub>max</sub>		fM [Hz]						
		125	250	500	1K	2K	4K	8K
LWA <sub>5</sub> [dB(A)]	Ansaugseite / inlet side	-22	-11	-7	-7	-11	-13	-18
LWA <sub>8</sub> [dB(A)]	Ausblasseite / outlet side	-22	-9	-6	-6	-6	-11	-15

Dämpfungswerte und Druckverlustwerte für Dachventilatoren mit integrierter Schall-dämmhaube (Typ DVS) siehe Seite 433 / Attenuation values and pressure losses for roof fans with integrated sound absorbing cover (Type DVS) see page 433

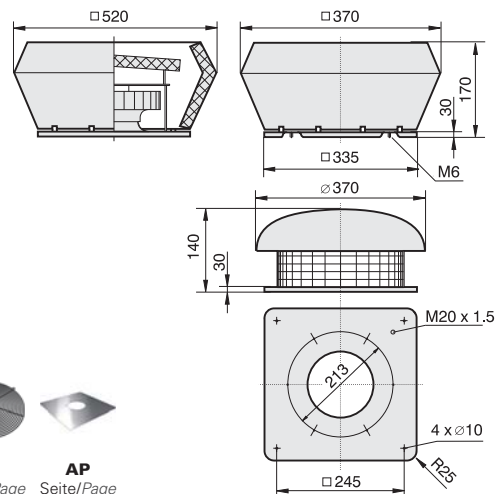
### Schaltbild / Wiring diagram:



### Zubehör / Accessories:



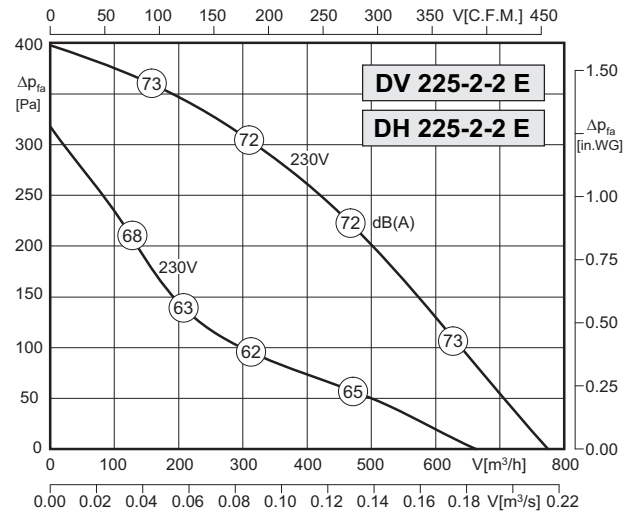
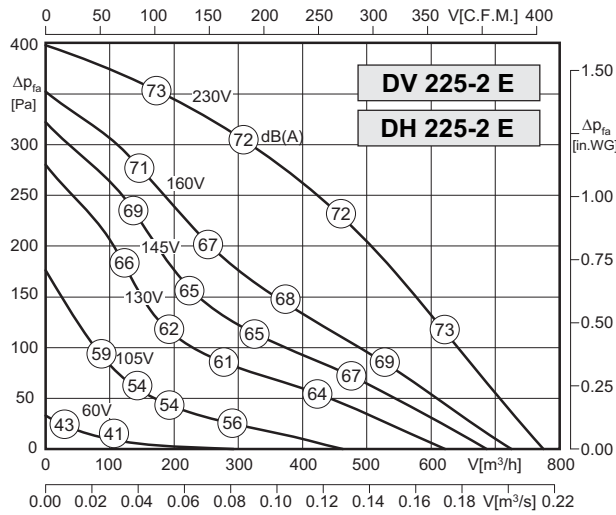
### Maße / Dimensions: (alle Maße in mm / all dimensions in mm)





- vertikale und horizontale Ausführung
- rückwärtsgekrümmtes Laufrad
- Schutzart IP44
- Isolierstoffklasse F
- Motorschutz durch Thermokontakte
- transformatorisch und elektronisch 100% stufenlos steuerbar
- vertical and horizontal discharge
- backward curved impeller
- protection class IP44
- insulation class F
- motor protection by thermal contacts
- speed is 100% infinitely variable using auto transformers or electronic control

### Technische Daten / Technical Data:



Typ / Type: DV/DH 225-2 E		Art.-No. : A00-22500 / A10-22500	
U	230V (50Hz)	$\Delta p_{fa}$ min	-- Pa
P <sub>1</sub>	0.11 kW	$\Delta I$	-- %
I <sub>N</sub>	0.51 A	I <sub>A</sub> / I <sub>N</sub>	1.7
n	2580 min <sup>-1</sup>		IP44
C <sub>400V</sub>	3 $\mu$ F		01.009
t <sub>R</sub>	50 °C		5 kg

Typ / Type: DV/DH 225-2-2 E		Art.-No. : A00-22503 / A10-22503	
U	230V (50Hz)	$\Delta p_{fa}$ min	-- Pa
P <sub>1</sub>	0.11/0.08 kW	$\Delta I$	-- %
I <sub>N</sub>	0.51/0.36 A	I <sub>A</sub> / I <sub>N</sub>	1.7
n	2580/1620 min <sup>-1</sup>		IP44
C <sub>400V</sub>	3 $\mu$ F		01.020
t <sub>R</sub>	50 °C		5 kg

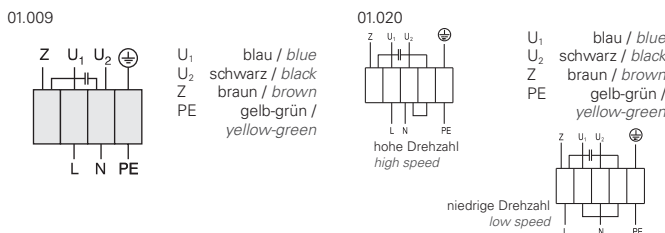
### Geräusche / Sound levels:

LWA <sub>5</sub> [dB(A)] Ansaugseite / inlet side	LWA <sub>8</sub> [dB(A)] Ausblasseite / outlet side	fM [Hz]						
		125	250	500	1K	2K	4K	8K
-22	-22	-11	-9	-7	-7	-11	-13	-18

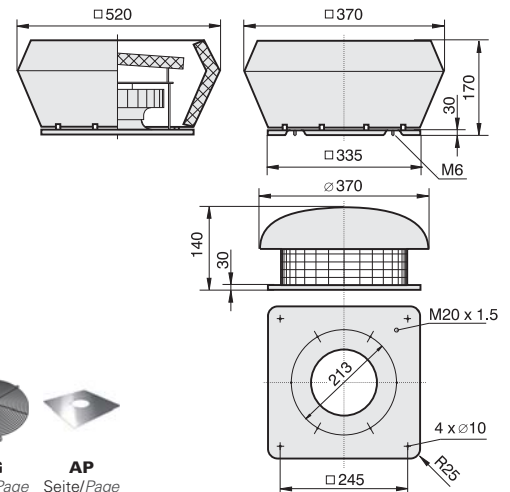
LWA <sub>5</sub> [dB(A)] Ansaugseite / inlet side	LWA <sub>8</sub> [dB(A)] Ausblasseite / outlet side	fM [Hz]						
		125	250	500	1K	2K	4K	8K
-22	-22	-11	-9	-6	-6	-6	-11	-15

Dämpfungswerte und Druckverlustwerte für Dachventilatoren mit integrierter Schall-dämmhaube (Typ DVS) siehe Seite 433 / Attenuation values and pressure losses for roof fans with integrated sound absorbing cover (Type DVS) see page 433

### Schaltbild / Wiring diagram:



### Maße / Dimensions: (alle Maße in mm / all dimensions in mm)



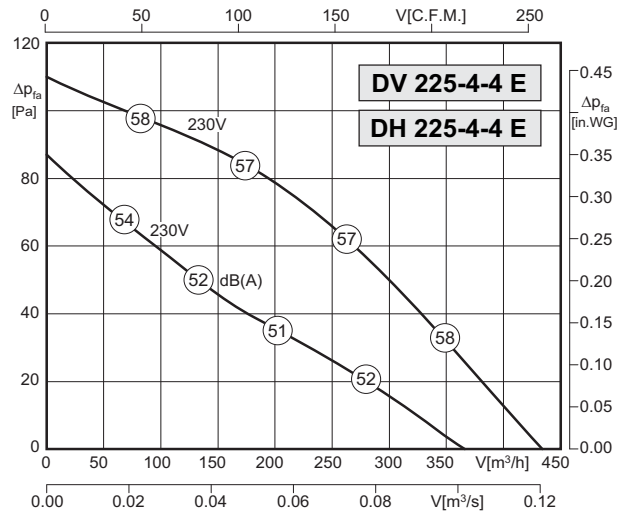
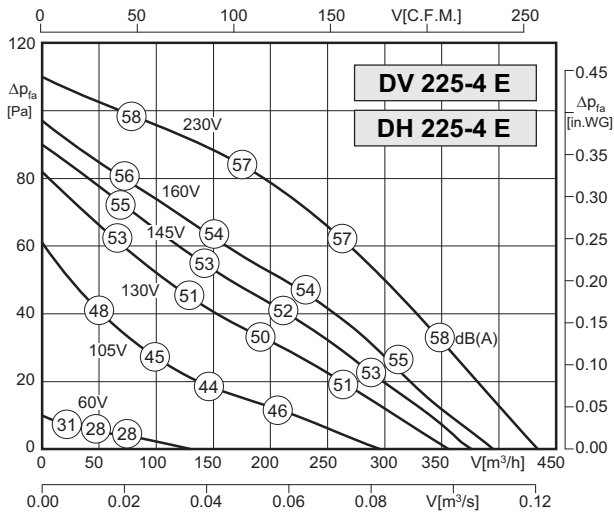
### Zubehör / Accessories:

Seite/Page 382	Seite/Page 402	Seite/Page 400	Seite/Page 404	Seite/Page 429	Seite/Page 429	Seite/Page 429 ff	Seite/Page 431	Seite/Page 431	Seite/Page 432	Seite/Page 433



- vertikale und horizontale Ausführung
- rückwärtsgekrümmtes Laufrad
- Schutzart IP44
- Isolierstoffklasse F
- Motorschutz durch Thermokontakte
- transformatorisch und elektronisch 100% stufenlos steuerbar
- vertical and horizontal discharge
- backward curved impeller
- protection class IP44
- insulation class F
- motor protection by thermal contacts
- speed is 100% infinitely variable using auto transformers or electronic control

Technische Daten / Technical Data:



Typ / Type: DV/DH 225-4 E		Art.-No. : A00-22506 / A10-22506	
U	230V (50Hz)	$\Delta p_{fa}$ min	- Pa
P <sub>1</sub>	0.04 kW	$\Delta l$	- %
I <sub>N</sub>	0.16 A	I <sub>A</sub> / I <sub>N</sub>	1.5
n	1320 min <sup>-1</sup>		IP44
C <sub>400V</sub>	1.5 $\mu$ F		01.009
t <sub>R</sub>	60 °C		4,5 kg

Typ / Type: DV/DH 225-4-4E		Art.-No. : A00-22509 / A10-22509	
U	230V (50Hz)	$\Delta p_{fa}$ min	- Pa
P <sub>1</sub>	0.04/0.02 kW	$\Delta l$	- %
I <sub>N</sub>	0.16/0.1 A	I <sub>A</sub> / I <sub>N</sub>	1.4
n	1320/1000 min <sup>-1</sup>		IP44
C <sub>400V</sub>	1.5 $\mu$ F		01.020
t <sub>R</sub>	60 °C		4,5 kg

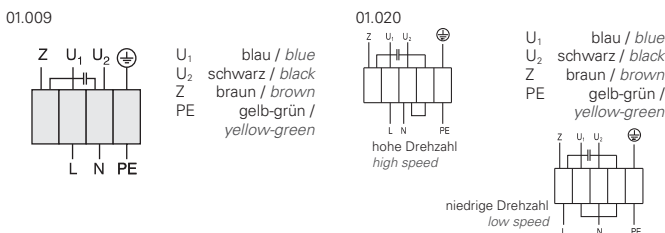
Geräusche / Sound levels:

LWA <sub>rel</sub> A-bewertet bei V=0,5*V <sub>max</sub> LWA <sub>rel</sub> A-weighted at V=0,5*V <sub>max</sub>	fM [Hz]						
	125	250	500	1K	2K	4K	8K
LWA <sub>5</sub> [dB(A)] Ansaugseite / inlet side	-22	-11	-7	-7	-11	-13	-18
LWA <sub>8</sub> [dB(A)] Ausblasseite / outlet side	-22	-9	-6	-6	-6	-11	-15

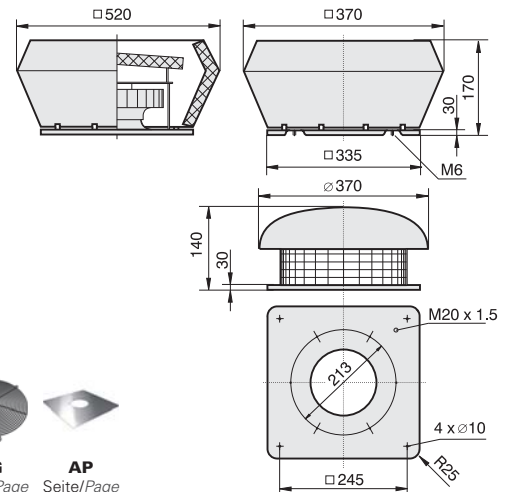
LWA <sub>rel</sub> A-bewertet bei V=0,5*V <sub>max</sub> LWA <sub>rel</sub> A-weighted at V=0,5*V <sub>max</sub>	fM [Hz]						
	125	250	500	1K	2K	4K	8K
LWA <sub>5</sub> [dB(A)] Ansaugseite / inlet side	-22	-11	-7	-7	-11	-13	-18
LWA <sub>8</sub> [dB(A)] Ausblasseite / outlet side	-22	-9	-6	-6	-6	-11	-15

Dämpfungswerte und Druckverlustwerte für Dachventilatoren mit integrierter Schall-dämmhaube (Typ DVS) siehe Seite 433 / Attenuation values and pressure losses for roof fans with integrated sound absorbing cover (Type DVS) see page 433

Schaltbild / Wiring diagram:



Maße / Dimensions: (alle Maße in mm / all dimensions in mm)



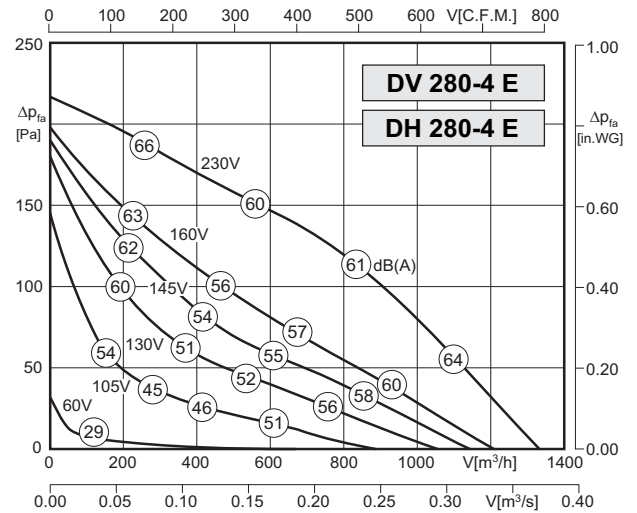
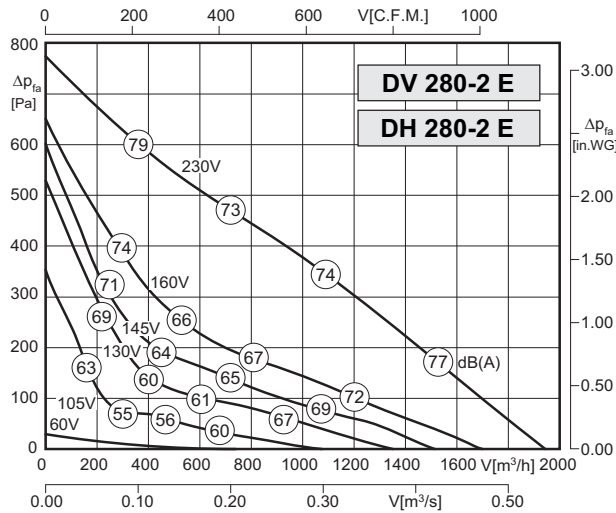
Zubehör / Accessories:

RE	ED	TE	GS	ASF	ASS	VS / VM	FS	SD	BG	AP
Seite/Page 382	Seite/Page 402	Seite/Page 400	Seite/Page 404	Seite/Page 429	Seite/Page 429	Seite/Page 429 ff	Seite/Page 431	Seite/Page 431	Seite/Page 432	Seite/Page 433



- vertikale und horizontale Ausführung
- rückwärtsgekrümmtes Laufrad
- Schutzart IP44
- Isolierstoffklasse F
- Motorschutz durch Thermokontakte
- transformatorisch und elektronisch 100% stufenlos steuerbar
- vertical and horizontal discharge
- backward curved impeller
- protection class IP44
- insulation class F
- motor protection by thermal contacts
- speed is 100% infinitely variable using auto transformers or electronic control

### Technische Daten / Technical Data:



Typ / Type: DV/DH 280-2 E		Art.-No. : A00-28000 / A10-28000	
U	230V (50Hz)	$\Delta p_{fa}$ min	-- Pa
P <sub>1</sub>	0.30 kW	$\Delta I$	8 %
I <sub>N</sub>	1.30 A	I <sub>A</sub> / I <sub>N</sub>	2.8
n	2330 min <sup>-1</sup>		IP44
C <sub>400v</sub>	8 $\mu$ F		01.009
t <sub>R</sub>	50 °C		9 kg

Typ / Type: DV/DH 280-4 E		Art.-No. : A00-28002 / A10-28002	
U	230V (50Hz)	$\Delta p_{fa}$ min	-- Pa
P <sub>1</sub>	0.11 kW	$\Delta I$	8 %
I <sub>N</sub>	0.47 A	I <sub>A</sub> / I <sub>N</sub>	1.7
n	1290 min <sup>-1</sup>		IP44
C <sub>400v</sub>	3 $\mu$ F		01.009
t <sub>R</sub>	50 °C		9 kg

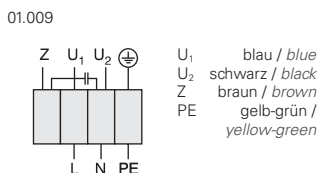
### Geräusche / Sound levels:

LWA <sub>5</sub> [dB(A)] Ansaugseite / inlet side	fM [Hz]						
	125	250	500	1K	2K	4K	8K
LWA <sub>5</sub> [dB(A)] Ausblasseite / outlet side	-20	-11	-6	-4	-7	-13	-19

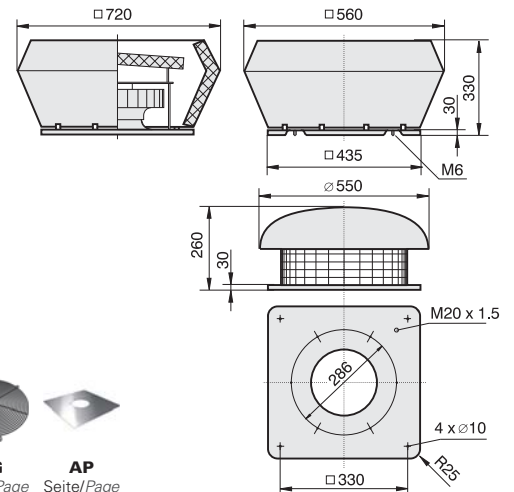
LWA <sub>5</sub> [dB(A)] Ansaugseite / inlet side	fM [Hz]						
	125	250	500	1K	2K	4K	8K
LWA <sub>8</sub> [dB(A)] Ausblasseite / outlet side	-20	-11	-6	-4	-7	-13	-19

Dämpfungswerte und Druckverlustwerte für Dachventilatoren mit integrierter Schall-dämmhaube (Typ DVS) siehe Seite 433 / Attenuation values and pressure losses for roof fans with integrated sound absorbing cover (Type DVS) see page 433

### Schaltbild / Wiring diagram:



### Maße / Dimensions: (alle Maße in mm / all dimensions in mm)



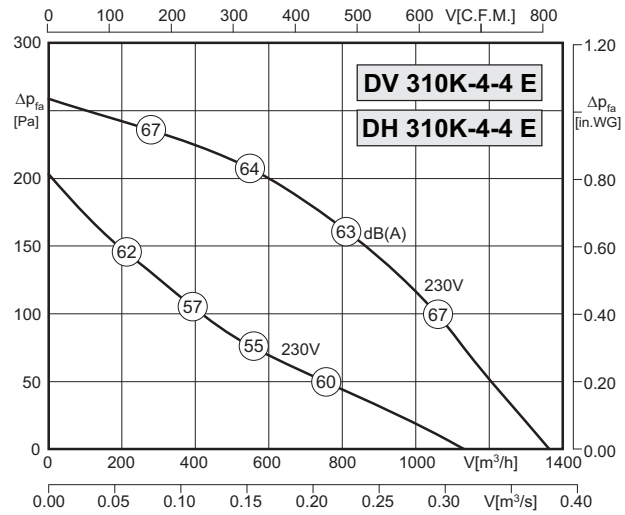
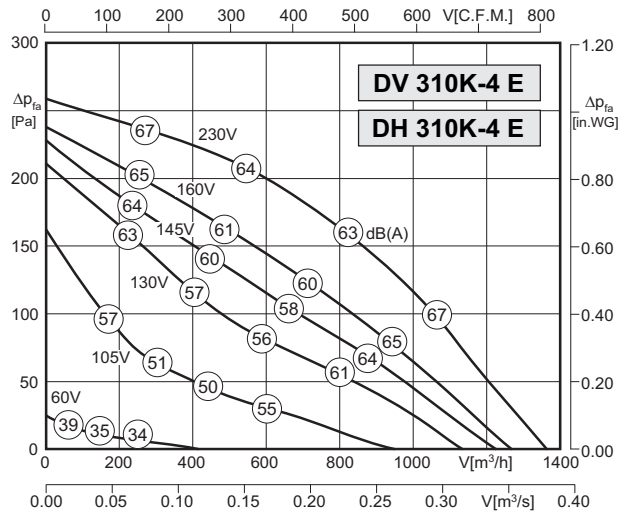
### Zubehör / Accessories:

Seite/Page 382	Seite/Page 402	Seite/Page 400	Seite/Page 404	Seite/Page 429	Seite/Page 429	Seite/Page 429 ff	Seite/Page 431	Seite/Page 431	Seite/Page 432	Seite/Page 433



- vertikale und horizontale Ausführung
- rückwärtsgekrümmtes Laufrad
- Schutzart IP44
- Isolierstoffklasse F
- Motorschutz durch Thermokontakte
- transformatorisch und elektronisch 100% stufenlos steuerbar
- vertical and horizontal discharge
- backward curved impeller
- protection class IP44
- insulation class F
- motor protection by thermal contacts
- speed is 100% infinitely variable using auto transformers or electronic control

**Technische Daten / Technical Data:**



Typ / Type: DV/DH 310K-4 E		Art.-No. : A00-31000 / A10-31000	
U	230V (50Hz)	$\Delta p_{fa}$ min	- Pa
P <sub>1</sub>	0.12 kW	$\Delta I$	- %
I <sub>N</sub>	0.60 A	I <sub>A</sub> / I <sub>N</sub>	2.0
n	1360 min <sup>-1</sup>		IP44
C <sub>400V</sub>	4 $\mu$ F		01.009
t <sub>R</sub>	40 °C		9,5 kg

Typ / Type: DV/DH 310K-4-4 E		Art.-No. : A00-31006 / A10-31006	
U	230V (50Hz)	$\Delta p_{fa}$ min	- Pa
P <sub>1</sub>	0.12/0.08 kW	$\Delta I$	- %
I <sub>N</sub>	0.6/0.4 A	I <sub>A</sub> / I <sub>N</sub>	2.0
n	1360/940 min <sup>-1</sup>		IP44
C <sub>400V</sub>	4 $\mu$ F		01.020
t <sub>R</sub>	40 °C		9,5 kg

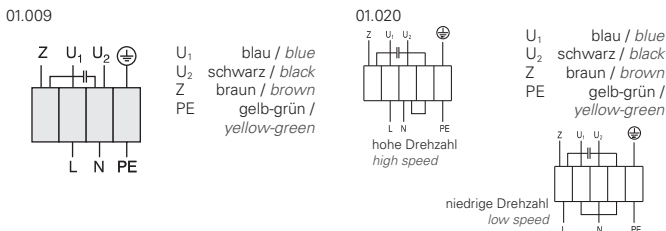
**Geräusche / Sound levels:**

LWA <sub>5</sub> [dB(A)] Ansaugseite / inlet side	fM [Hz]						
	125	250	500	1K	2K	4K	8K
LWA <sub>5</sub> [dB(A)] Ausblasseite / outlet side	-20	-11	-6	-4	-7	-13	-19

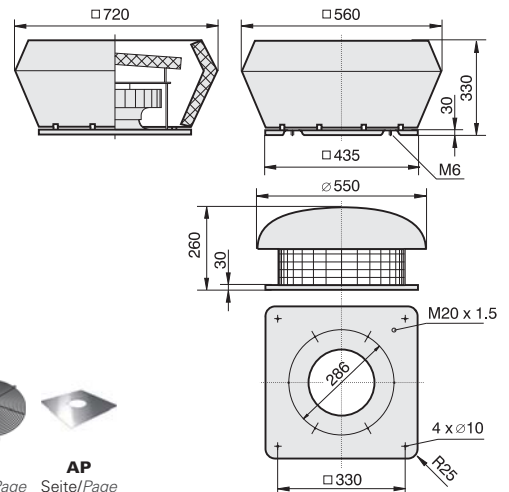
LWA <sub>5</sub> [dB(A)] Ansaugseite / inlet side	fM [Hz]						
	125	250	500	1K	2K	4K	8K
LWA <sub>8</sub> [dB(A)] Ausblasseite / outlet side	-20	-11	-6	-4	-7	-13	-19

Dämpfungswerte und Druckverlustwerte für Dachventilatoren mit integrierter Schall-dämmhaube (Typ DVS) siehe Seite 433 / Attenuation values and pressure losses for roof fans with integrated sound absorbing cover (Type DVS) see page 433

**Schaltbild / Wiring diagram:**



**Maße / Dimensions:** (alle Maße in mm / all dimensions in mm)



**Zubehör / Accessories:**

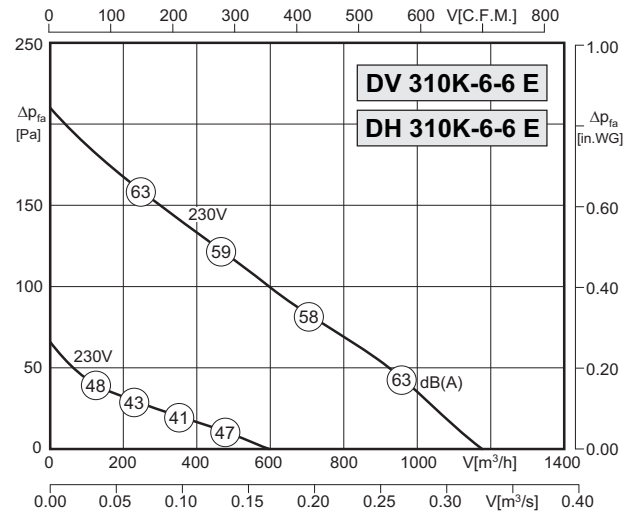
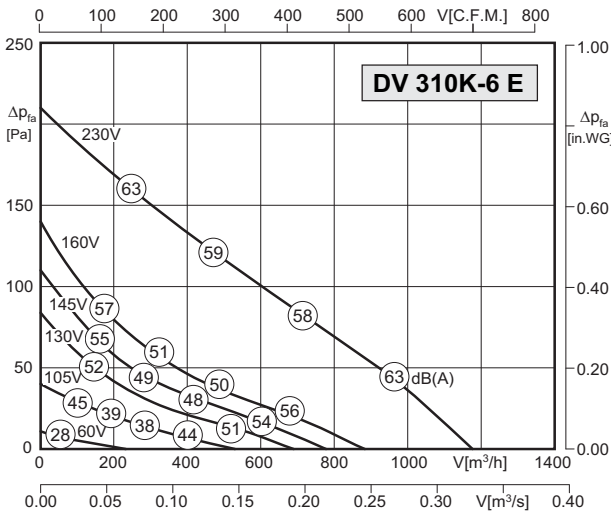






- vertikale und horizontale Ausführung
- rückwärtsgekrümmtes Laufrad
- Schutzart IP44
- Isolierstoffklasse F
- Motorschutz durch Thermokontakte
- transformatorisch und elektronisch 100% stufenlos steuerbar
- vertical and horizontal discharge
- backward curved impeller
- protection class IP44
- insulation class F
- motor protection by thermal contacts
- speed is 100% infinitely variable using auto transformers or electronic control

### Technische Daten / Technical Data:



Typ / Type: DV/DH 310K-6 E		Art.-No.: A00-31003 / A10-31003	
U	230V (50Hz)	$\Delta p_{fa}$ min	-- Pa
P <sub>1</sub>	0.1 kW	$\Delta I$	-- %
I <sub>N</sub>	0.5 A	I <sub>A</sub> / I <sub>N</sub>	1.4
n	1080 min <sup>-1</sup>		IP44
C <sub>400V</sub>	1.5 $\mu$ F		01.009
t <sub>R</sub>	60 °C		10 kg

Typ / Type: DV/DH 310K-6-6 E		Art.-No.: A00-31009 / A10-31009	
U	230V (50Hz)	$\Delta p_{fa}$ min	-- Pa
P <sub>1</sub>	0.1/0.06 kW	$\Delta I$	-- %
I <sub>N</sub>	0.5/0.28 A	I <sub>A</sub> / I <sub>N</sub>	1.4
n	1080/560 min <sup>-1</sup>		IP44
C <sub>400V</sub>	1.5 $\mu$ F		01.020
t <sub>R</sub>	60 °C		10 kg

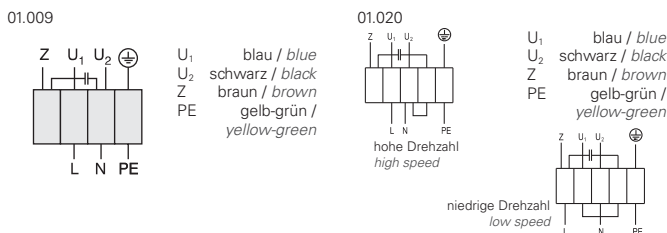
### Geräusche / Sound levels:

LWA <sub>5</sub> [dB(A)] Ansaugseite / inlet side	LWA <sub>8</sub> [dB(A)] Ausblasseite / outlet side	fM [Hz]										
		125	250	500	1K	2K	4K	8K				
-16	-20	-10	-11	-10	-6	-7	-4	-7	-14	-13	-21	-19

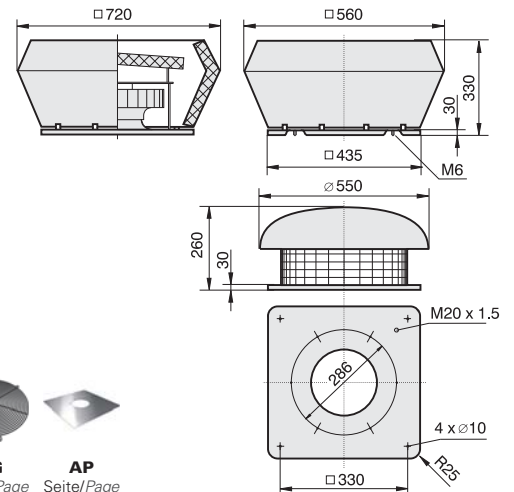
LWA <sub>5</sub> [dB(A)] Ansaugseite / inlet side	LWA <sub>8</sub> [dB(A)] Ausblasseite / outlet side	fM [Hz]										
		125	250	500	1K	2K	4K	8K				
-16	-20	-10	-11	-10	-6	-7	-4	-7	-14	-13	-21	-19

Dämpfungswerte und Druckverlustwerte für Dachventilatoren mit integrierter Schall-dämmhaube (Typ DVS) siehe Seite 433 / Attenuation values and pressure losses for roof fans with integrated sound absorbing cover (Type DVS) see page 433

### Schaltbild / Wiring diagram:



### Maße / Dimensions: (alle Maße in mm / all dimensions in mm)



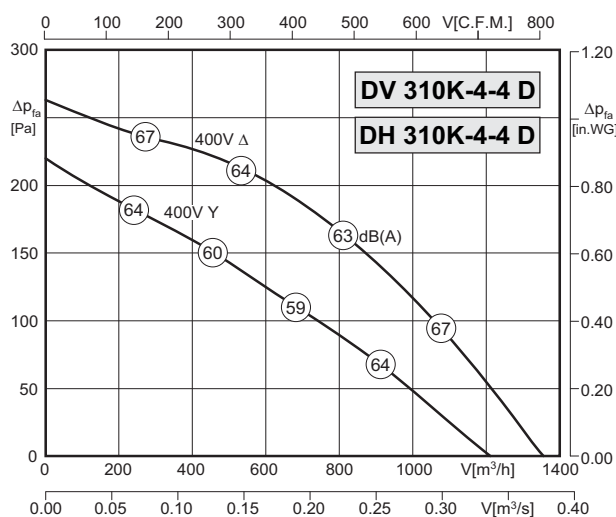
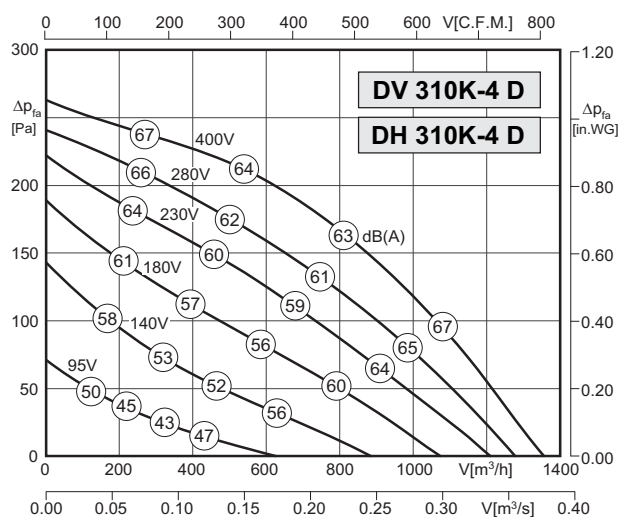
### Zubehör / Accessories:





- vertikale und horizontale Ausführung
- rückwärtsgekrümmtes Laufrad
- Schutzart IP54
- Isolierstoffklasse F
- Motorschutz durch Thermokontakte
- transformatorisch steuerbar
- vertical and horizontal discharge
- backward curved impeller
- protection class IP54
- insulation class F
- motor protection by thermal contacts
- speed is variable using auto transformers

### Technische Daten / Technical Data:



Typ / Type: DV/DH 310K-4 D		Art.-No. : A00-31040 / A10-31040	
U	400V (50Hz)	$\Delta p_{fa}$ min	- Pa
P <sub>1</sub>	0.12 kW	$\Delta I$	- %
I <sub>N</sub>	0.30 A	I <sub>A</sub> / I <sub>N</sub>	2.1
n	1370 min <sup>-1</sup>		IP44
C <sub>400V</sub>	- μF		01.006
t <sub>R</sub>	55 °C		9,5 kg

Typ / Type: DV/DH 310K-4-4D		Art.-No. : A00-31046 / A10-31046	
U	400V (50Hz)	$\Delta p_{fa}$ min	- Pa
P <sub>1</sub>	0.12/0.08 kW	$\Delta I$	- %
I <sub>N</sub>	0.3/0.13 A	I <sub>A</sub> / I <sub>N</sub>	2.1
n	1370/1150 min <sup>-1</sup>		IP44
C <sub>400V</sub>	- μF		01.045
t <sub>R</sub>	55 °C		9,5 kg

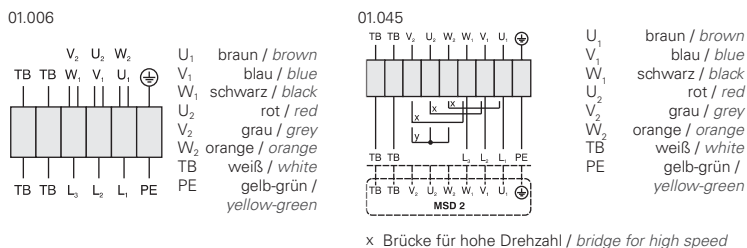
### Geräusche / Sound levels:

LWA <sub>rel</sub> A-bewertet bei V=0,5*V <sub>max</sub> LWA <sub>rel</sub> A-weighted at V=0,5*V <sub>max</sub>	fM [Hz]						
	125	250	500	1K	2K	4K	8K
LWA <sub>5</sub> [dB(A)] Ansaugseite / inlet side	-16	-10	-10	-7	-8	-14	-21
LWA <sub>8</sub> [dB(A)] Ausblasseite / outlet side	-20	-11	-6	-4	-7	-13	-19

LWA <sub>rel</sub> A-bewertet bei V=0,5*V <sub>max</sub> LWA <sub>rel</sub> A-weighted at V=0,5*V <sub>max</sub>	fM [Hz]						
	125	250	500	1K	2K	4K	8K
LWA <sub>5</sub> [dB(A)] Ansaugseite / inlet side	-16	-10	-10	-7	-8	-14	-21
LWA <sub>8</sub> [dB(A)] Ausblasseite / outlet side	-20	-11	-6	-4	-7	-13	-19

Dämpfungswerte und Druckverlustwerte für Dachventilatoren mit integrierter Schall-dämmhaube (Typ DVS) siehe Seite 433 / Attenuation values and pressure losses for roof fans with integrated sound absorbing cover (Type DVS) see page 433

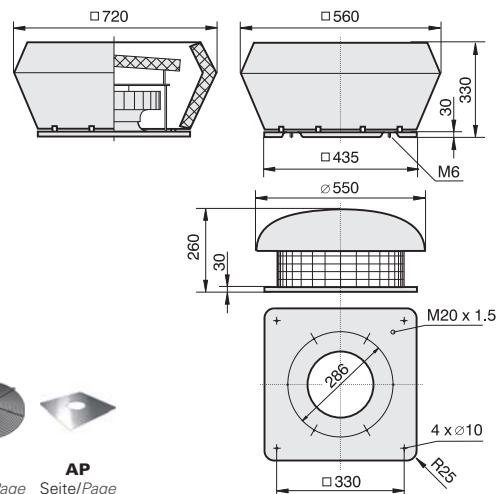
### Schaltbild / Wiring diagram:



### Zubehör / Accessories:



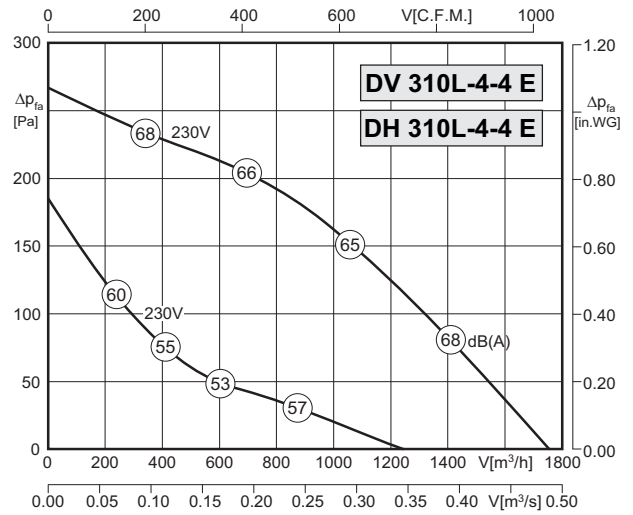
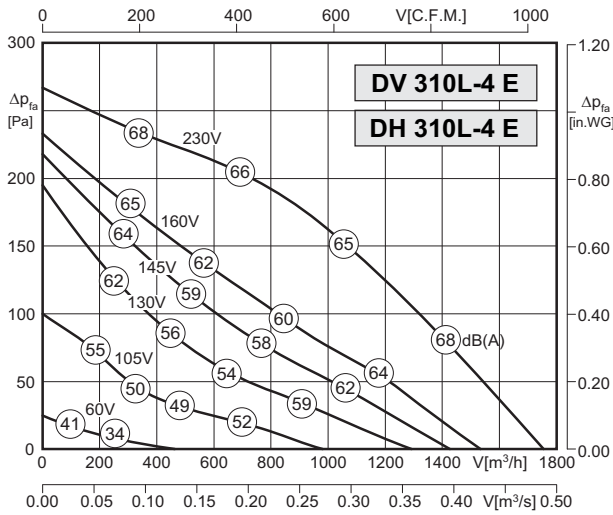
### Maße / Dimensions: (alle Maße in mm / all dimensions in mm)





- vertikale und horizontale Ausführung
- rückwärtsgekrümmtes Laufrad
- Schutzart IP44
- Isolierstoffklasse F
- Motorschutz durch Thermokontakte
- transformatorisch und elektronisch 100% stufenlos steuerbar
- vertical and horizontal discharge
- backward curved impeller
- protection class IP44
- insulation class F
- motor protection by thermal contacts
- speed is 100% infinitely variable using auto transformers or electronic control

### Technische Daten / Technical Data:



Typ / Type: DV/DH 310L-4 E		Art.-No. : A00-31012 / A10-31012	
U	230V (50Hz)	$\Delta p_{fa}$ min	-- Pa
P <sub>1</sub>	0.15 kW	$\Delta I$	-- %
I <sub>N</sub>	0.66 A	I <sub>A</sub> / I <sub>N</sub>	1.8
n	1300 min <sup>-1</sup>		IP44
C <sub>400V</sub>	4 $\mu$ F		01.009
t <sub>R</sub>	50 °C		10 kg

Typ / Type: DV/DH 310L-4-4 E		Art.-No. : A00-31018 / A10-31018	
U	230V (50Hz)	$\Delta p_{fa}$ min	-- Pa
P <sub>1</sub>	0.15/0.07 kW	$\Delta I$	-- %
I <sub>N</sub>	0.66/0.46 A	I <sub>A</sub> / I <sub>N</sub>	1.8
n	1300/740 min <sup>-1</sup>		IP44
C <sub>400V</sub>	4 $\mu$ F		01.020
t <sub>R</sub>	50 °C		10 kg

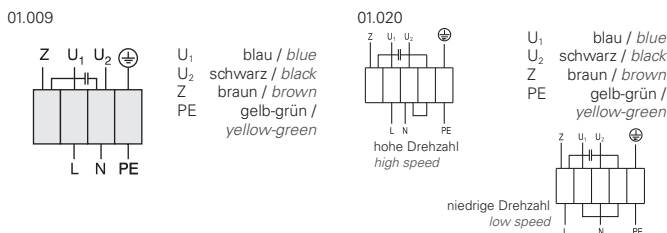
### Geräusche / Sound levels:

LWA5 [dB(A)] Ansaugseite / inlet side	LWA8 [dB(A)] Ausblasseite / outlet side	fM [Hz]										
		125	250	500	1K	2K	4K	8K				
-16	-20	-10	-11	-10	-6	-7	-4	-7	-14	-13	-21	-19

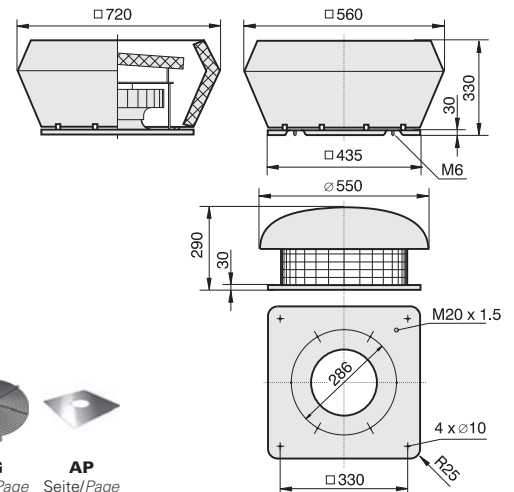
LWA5 [dB(A)] Ansaugseite / inlet side	LWA8 [dB(A)] Ausblasseite / outlet side	fM [Hz]										
		125	250	500	1K	2K	4K	8K				
-16	-20	-10	-11	-10	-6	-4	-7	-4	-7	-14	-13	-19

Dämpfungswerte und Druckverlustwerte für Dachventilatoren mit integrierter Schall-dämmhaube (Typ DVS) siehe Seite 433 / Attenuation values and pressure losses for roof fans with integrated sound absorbing cover (Type DVS) see page 433

### Schaltbild / Wiring diagram:



### Maße / Dimensions: (alle Maße in mm / all dimensions in mm)



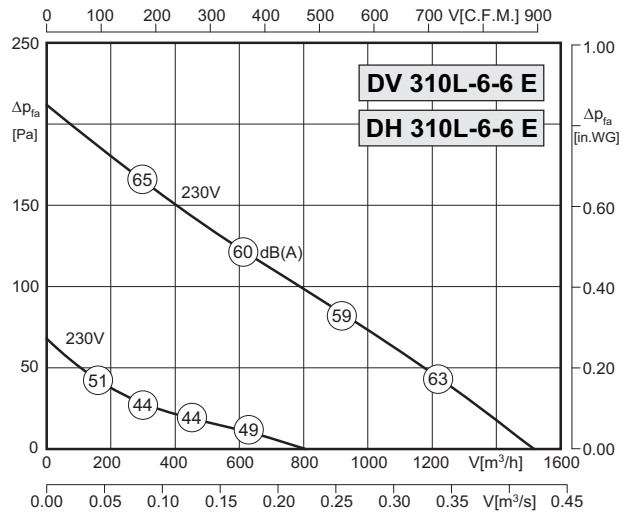
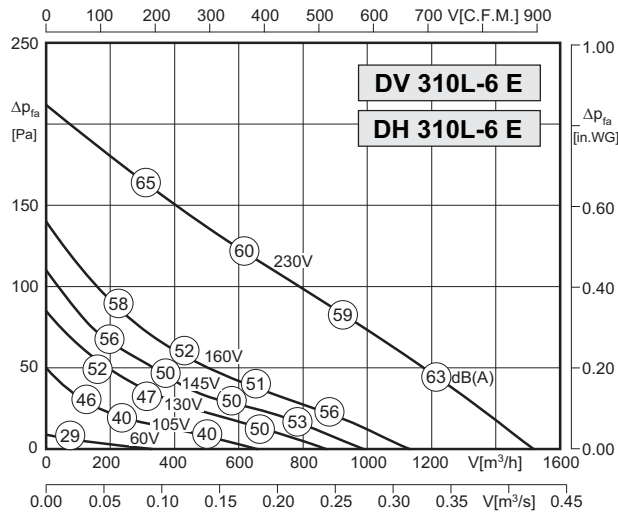
### Zubehör / Accessories:

Seite/Page 382	Seite/Page 402	Seite/Page 400	Seite/Page 404	Seite/Page 429	Seite/Page 429	Seite/Page 429 ff	Seite/Page 431	Seite/Page 431	Seite/Page 432	Seite/Page 433



- vertikale und horizontale Ausführung
- rückwärtsgekrümmtes Laufrad
- Schutzart IP44
- Isolierstoffklasse F
- Motorschutz durch Thermokontakte
- transformatorisch und elektronisch 100% stufenlos steuerbar
- vertical and horizontal discharge
- backward curved impeller
- protection class IP44
- insulation class F
- motor protection by thermal contacts
- speed is 100% infinitely variable using auto transformers or electronic control

**Technische Daten / Technical Data:**



Typ / Type: DV/DH 310L-6 E		Art.-No. : A00-31015 / A10-31015	
U	230V (50Hz)	$\Delta p_{fa}$ min	- Pa
P <sub>1</sub>	0.10 kW	$\Delta I$	- %
I <sub>N</sub>	0.50 A	I <sub>A</sub> / I <sub>N</sub>	1.4
n	1020 min <sup>-1</sup>		IP44
C <sub>400V</sub>	2 $\mu$ F		01.009
t <sub>R</sub>	60 °C		10 kg

Typ / Type: DV/DH 310L-6-6E		Art.-No. : A00-31021 / A10-31021	
U	230V (50Hz)	$\Delta p_{fa}$ min	- Pa
P <sub>1</sub>	0.1/0.055 kW	$\Delta I$	- %
I <sub>N</sub>	0.5/0.26 A	I <sub>A</sub> / I <sub>N</sub>	1.4
n	1020/500 min <sup>-1</sup>		IP44
C <sub>400V</sub>	2 $\mu$ F		01.020
t <sub>R</sub>	60 °C		10 kg

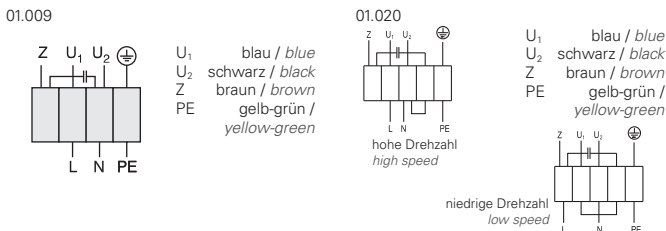
**Geräusche / Sound levels:**

LWA <sub>5</sub> [dB(A)] Ansaugseite / inlet side	fM [Hz]						
	125	250	500	1K	2K	4K	8K
LWA <sub>5</sub> [dB(A)] Ansaugseite / inlet side	-16	-10	-10	-7	-8	-14	-21
LWA <sub>8</sub> [dB(A)] Ausblasseite / outlet side	-20	-11	-6	-4	-7	-13	-19

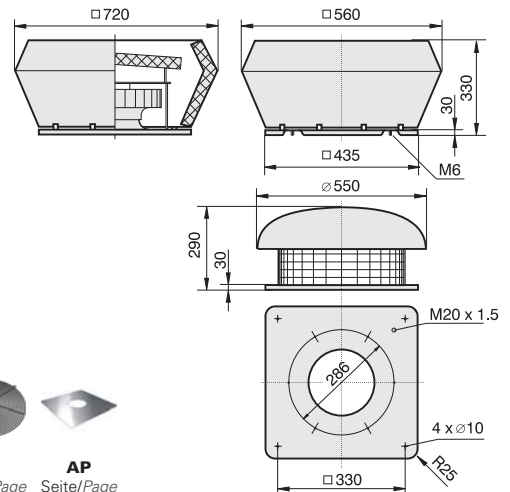
LWA <sub>5</sub> [dB(A)] Ansaugseite / inlet side	fM [Hz]						
	125	250	500	1K	2K	4K	8K
LWA <sub>5</sub> [dB(A)] Ansaugseite / inlet side	-16	-10	-10	-7	-8	-14	-21
LWA <sub>8</sub> [dB(A)] Ausblasseite / outlet side	-20	-11	-6	-4	-7	-13	-19

Dämpfungswerte und Druckverlustwerte für Dachventilatoren mit integrierter Schall-dämmhaube (Typ DVS) siehe Seite 433 / Attenuation values and pressure losses for roof fans with integrated sound absorbing cover (Type DVS) see page 433

**Schaltbild / Wiring diagram:**



**Maße / Dimensions:** (alle Maße in mm / all dimensions in mm)



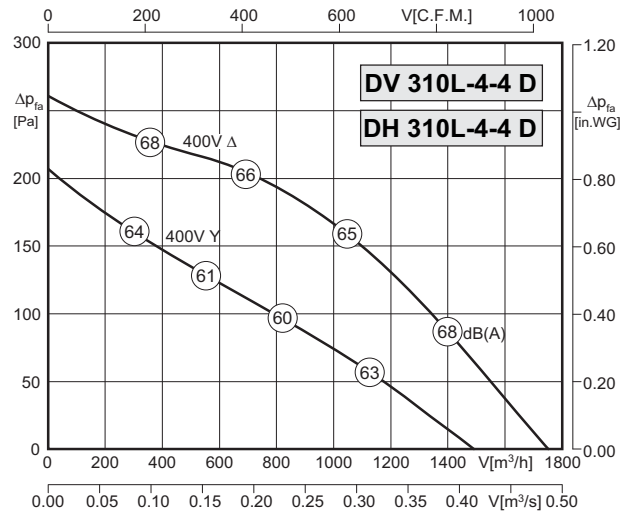
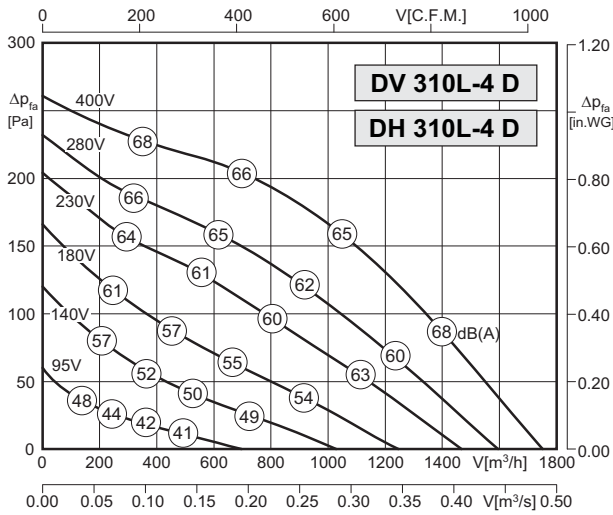
**Zubehör / Accessories:**





- vertikale und horizontale Ausführung
- rückwärtsgekrümmtes Laufrad
- Schutzart IP54
- Isolierstoffklasse F
- Motorschutz durch Thermokontakte
- transformatorisch steuerbar
- vertical and horizontal discharge
- backward curved impeller
- protection class IP54
- insulation class F
- motor protection by thermal contacts
- speed is variable using auto transformers

### Technische Daten / Technical Data:



Typ / Type: DV/DH 310L-4 D		Art.-No. : A00-31052 / A10-31052	
U	400V (50Hz)	$\Delta p_{fa}$ min	-- Pa
P <sub>1</sub>	0.15 kW	$\Delta I$	-- %
I <sub>N</sub>	0.32 A	I <sub>A</sub> / I <sub>N</sub>	2.3
n	1320 min <sup>-1</sup>		IP44
C <sub>400v</sub>	-- $\mu$ F		01.006
t <sub>R</sub>	50 °C		10 kg

Typ / Type: DV/DH 310L-4-4 D		Art.-No. : A00-31058 / A10-31058	
U	400V (50Hz)	$\Delta p_{fa}$ min	-- Pa
P <sub>1</sub>	0.15/0.09 kW	$\Delta I$	-- %
I <sub>N</sub>	0.32/0.16 A	I <sub>A</sub> / I <sub>N</sub>	2.3
n	1320/1030 min <sup>-1</sup>		IP44
C <sub>400v</sub>	-- $\mu$ F		01.045
t <sub>R</sub>	50 °C		10 kg

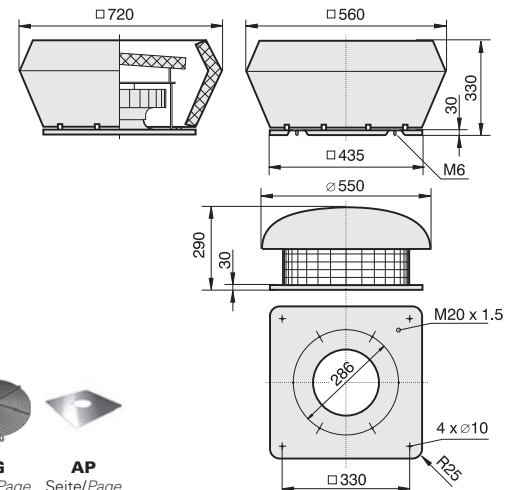
### Geräusche / Sound levels:

LWA <sub>ref</sub> A-bewertet bei V=0,5*V <sub>max</sub> LWA <sub>ref</sub> A-weighted at V=0,5*V <sub>max</sub>		fM [Hz]						
		125	250	500	1K	2K	4K	8K
LWA <sub>5</sub> [dB(A)]	Ansaugseite / inlet side	-16	-10	-10	-7	-8	-14	-21
LWA <sub>8</sub> [dB(A)]	Ausblasseite / outlet side	-20	-11	-6	-4	-7	-13	-19

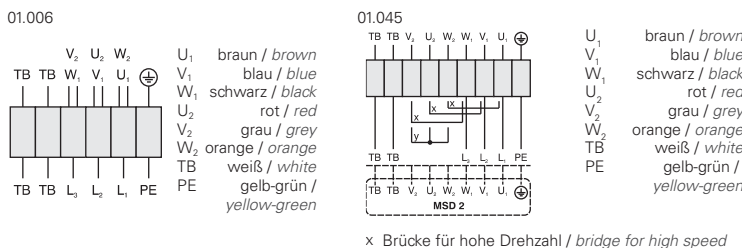
LWA <sub>ref</sub> A-bewertet bei V=0,5*V <sub>max</sub> LWA <sub>ref</sub> A-weighted at V=0,5*V <sub>max</sub>		fM [Hz]						
		125	250	500	1K	2K	4K	8K
LWA <sub>5</sub> [dB(A)]	Ansaugseite / inlet side	-16	-10	-10	-7	-8	-14	-21
LWA <sub>8</sub> [dB(A)]	Ausblasseite / outlet side	-20	-11	-6	-4	-7	-13	-19

Dämpfungswerte und Druckverlustwerte für Dachventilatoren mit integrierter Schall-dämmhaube (Typ DVS) siehe Seite 433 / Attenuation values and pressure losses for roof fans with integrated sound absorbing cover (Type DVS) see page 433

### Maße / Dimensions: (alle Maße in mm / all dimensions in mm)



### Schaltbild / Wiring diagram:



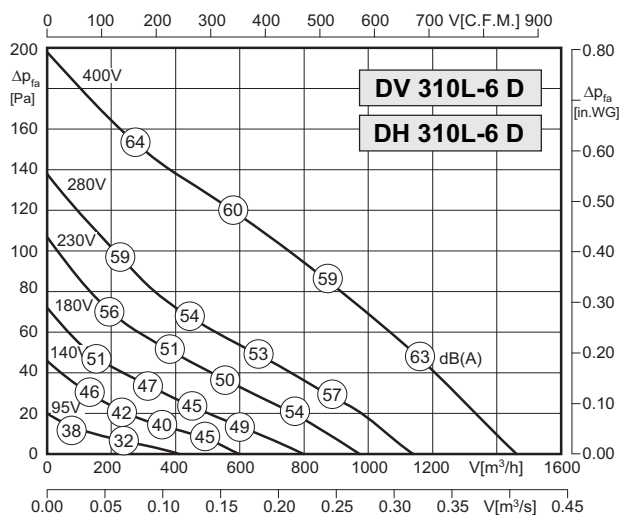
### Zubehör / Accessories:





- vertikale und horizontale Ausführung
- rückwärtsgekrümmtes Laufrad
- Schutzart IP54
- Isolierstoffklasse F
- Motorschutz durch Thermokontakte
- transformatorisch steuerbar
- vertical and horizontal discharge
- backward curved impeller
- protection class IP54
- insulation class F
- motor protection by thermal contacts
- speed is variable using auto transformers

### Technische Daten / Technical Data:



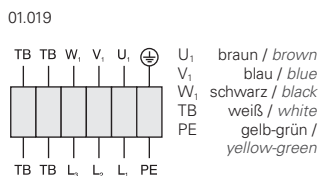
Typ / Type: DV/DH 310L-6 D		Art.-No. : A00-31055 / A10-31055	
U	400V (50Hz)	Δpfa min	- Pa
P1	0.09 kW	ΔI	- %
IN	0.16 A	IA / IN	1.6
n	1000 min-1		IP44
C400v	- μF		01.019
tR	50 °C		9 kg

### Geräusche / Sound levels:

LWArel A-bewertet bei V=0,5*Vmax LWArel A-weighted at V=0,5*Vmax		fM [Hz]						
		125	250	500	1K	2K	4K	8K
LWA5 [dB(A)]	Ansaugseite / inlet side	-16	-10	-10	-7	-8	-14	-21
LWA8 [dB(A)]	Ausblasseite / outlet side	-20	-11	-6	-4	-7	-13	-19

Dämpfungswerte und Druckverlustwerte für Dachventilatoren mit integrierter Schall-dämmhaube (Typ DVS) siehe Seite 433 / Attenuation values and pressure losses for roof fans with integrated sound absorbing cover (Type DVS) see page 433

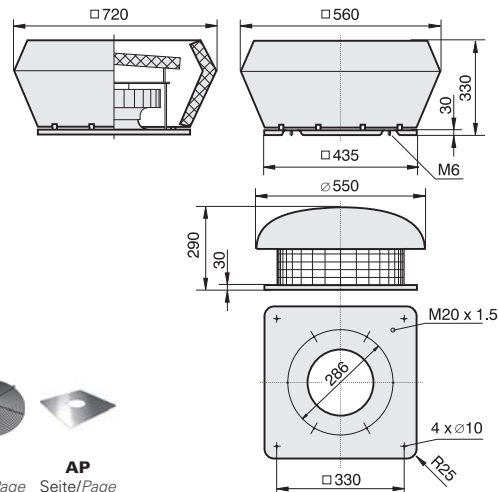
### Schaltbild / Wiring diagram:



### Zubehör / Accessories:



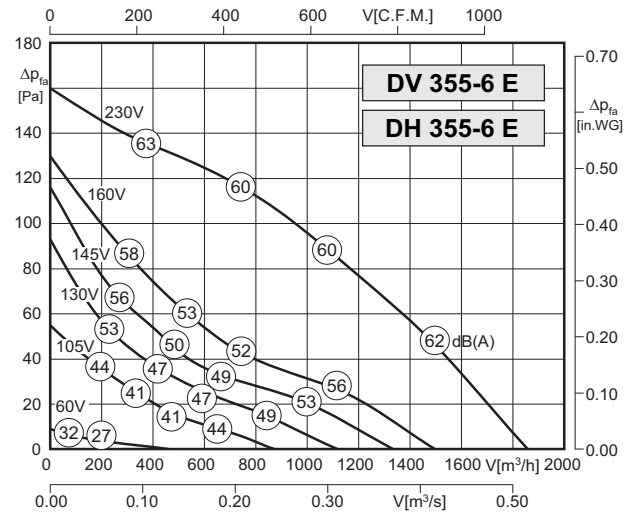
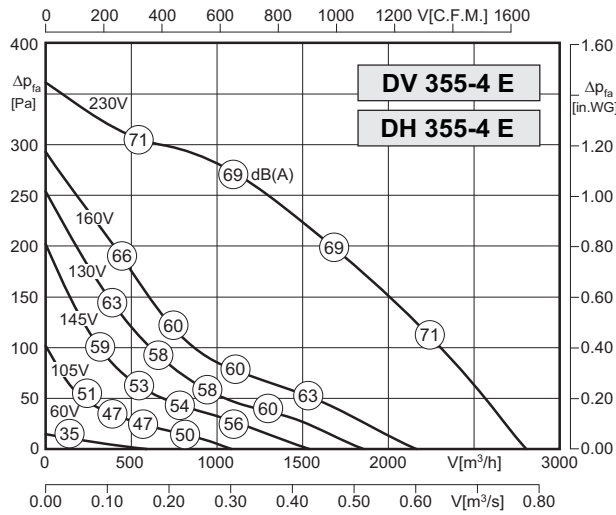
### Maße / Dimensions: (alle Maße in mm / all dimensions in mm)





- vertikale und horizontale Ausführung
- rückwärtsgekrümmtes Laufrad
- Schutzart IP44
- Isolierstoffklasse F
- Motorschutz durch Thermokontakte
- transformatorisch und elektronisch 100% stufenlos steuerbar
- vertical and horizontal discharge
- backward curved impeller
- protection class IP44
- insulation class F
- motor protection by thermal contacts
- speed is 100% infinitely variable using auto transformers or electronic control

**Technische Daten / Technical Data:**



Typ / Type: DV/DH 355-4 E		Art.-No. : A00-35500 / A10-35500	
U	230V (50Hz)	$\Delta p_{fa}$ min	-- Pa
P <sub>1</sub>	0.28 kW	$\Delta I$	-- %
I <sub>N</sub>	1.25 A	I <sub>A</sub> / I <sub>N</sub>	1.8
n	1255 min <sup>-1</sup>		IP54
C <sub>400v</sub>	5 $\mu$ F		01.024
t <sub>R</sub>	60 °C		19 kg

Typ / Type: DV/DH 355-6 E		Art.-No. : A00-35503 / A10-35503	
U	230V (50Hz)	$\Delta p_{fa}$ min	-- Pa
P <sub>1</sub>	0.11 kW	$\Delta I$	-- %
I <sub>N</sub>	0.50 A	I <sub>A</sub> / I <sub>N</sub>	1.3
n	830 min <sup>-1</sup>		IP54
C <sub>400v</sub>	2 $\mu$ F		01.024
t <sub>R</sub>	60 °C		18 kg

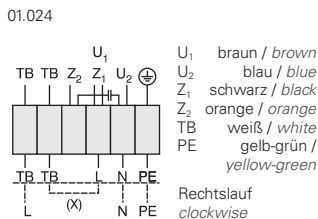
**Geräusche / Sound levels:**

LWA <sub>5</sub> [dB(A)] Ansaugseite / inlet side	LWA <sub>8</sub> [dB(A)] Ausblasseite / outlet side	fM [Hz]						
		125	250	500	1K	2K	4K	8K
-16	-20	-10	-11	-10	-7	-8	-14	-21

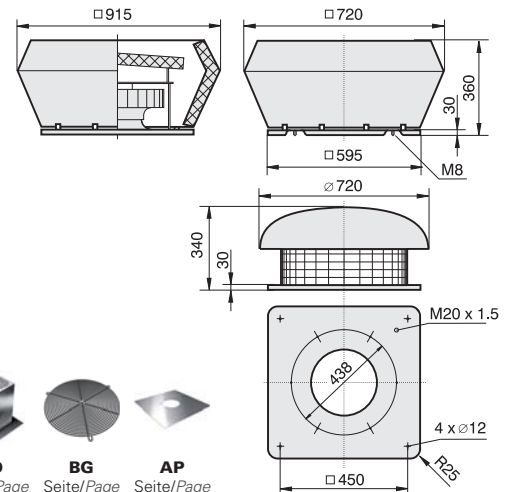
LWA <sub>5</sub> [dB(A)] Ansaugseite / inlet side	LWA <sub>8</sub> [dB(A)] Ausblasseite / outlet side	fM [Hz]						
		125	250	500	1K	2K	4K	8K
-16	-20	-10	-11	-10	-7	-8	-14	-21

Dämpfungswerte und Druckverlustwerte für Dachventilatoren mit integrierter Schall-dämmhaube (Typ DVS) siehe Seite 433 / Attenuation values and pressure losses for roof fans with integrated sound absorbing cover (Type DVS) see page 433

**Schaltbild / Wiring diagram:**



**Maße / Dimensions:** (alle Maße in mm / all dimensions in mm)



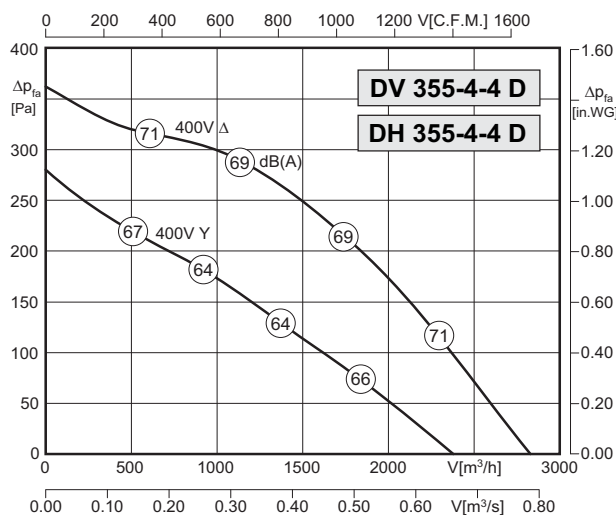
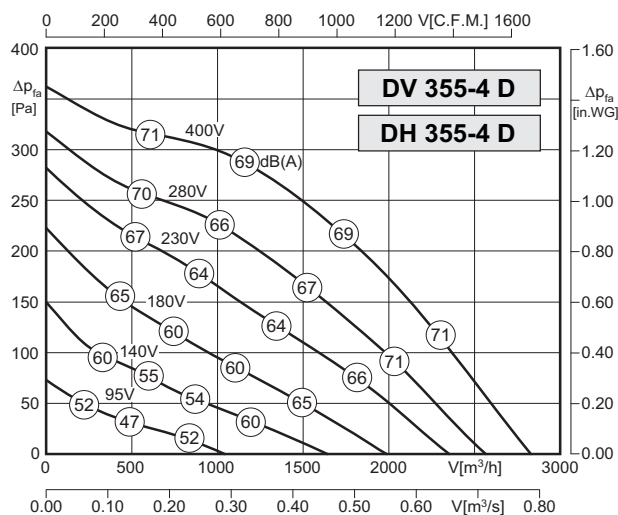
**Zubehör / Accessories:**





- vertikale und horizontale Ausführung
- rückwärtsgekrümmtes Laufrad
- Schutzart IP54
- Isolierstoffklasse F
- Motorschutz durch Thermokontakte
- transformatorisch steuerbar
- vertical and horizontal discharge
- backward curved impeller
- protection class IP54
- insulation class F
- motor protection by thermal contacts
- speed is variable using auto transformers

### Technische Daten / Technical Data:



Typ / Type: DV/DH 355-4 D		Art.-No. : A00-35540 / A10-35540	
U	400V (50Hz)	$\Delta p_{fa}$ min	- Pa
P <sub>1</sub>	0.27 kW	$\Delta I$	- %
I <sub>N</sub>	0.55 A	I <sub>A</sub> / I <sub>N</sub>	2.7
n	1310 min <sup>-1</sup>		IP54
C <sub>400V</sub>	- $\mu$ F		01.006
t <sub>R</sub>	55 °C		19 kg

Typ / Type: DV/DH 355-4-4 D		Art.-No. : A00-35549 / A10-35549	
U	400V (50Hz)	$\Delta p_{fa}$ min	- Pa
P <sub>1</sub>	0.27/0.18 kW	$\Delta I$	- %
I <sub>N</sub>	0.55/0.30 A	I <sub>A</sub> / I <sub>N</sub>	2.7
n	1310/980 min <sup>-1</sup>		IP54
C <sub>400V</sub>	- $\mu$ F		01.045
t <sub>R</sub>	55 °C		19 kg

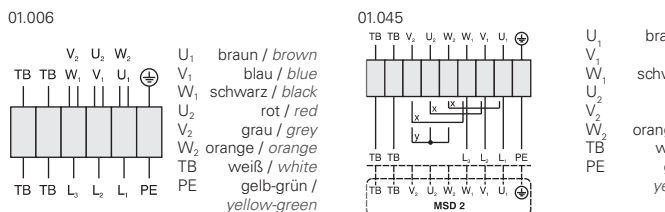
### Geräusche / Sound levels:

LWA <sub>rel</sub> A-bewertet bei V=0,5*V <sub>max</sub> LWA <sub>rel</sub> A-weighted at V=0,5*V <sub>max</sub>	fM [Hz]						
	125	250	500	1K	2K	4K	8K
LWA <sub>5</sub> [dB(A)] Ansaugseite / inlet side	-16	-10	-10	-7	-8	-14	-21
LWA <sub>8</sub> [dB(A)] Ausblasseite / outlet side	-20	-11	-6	-4	-7	-13	-19

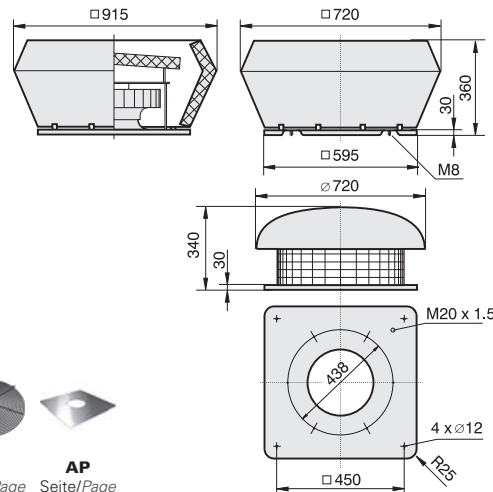
LWA <sub>rel</sub> A-bewertet bei V=0,5*V <sub>max</sub> LWA <sub>rel</sub> A-weighted at V=0,5*V <sub>max</sub>	fM [Hz]						
	125	250	500	1K	2K	4K	8K
LWA <sub>5</sub> [dB(A)] Ansaugseite / inlet side	-16	-10	-10	-7	-8	-14	-21
LWA <sub>8</sub> [dB(A)] Ausblasseite / outlet side	-20	-11	-6	-4	-7	-13	-19

Dämpfungswerte und Druckverlustwerte für Dachventilatoren mit integrierter Schall-dämmhaube (Typ DVS) siehe Seite 433 / Attenuation values and pressure losses for roof fans with integrated sound absorbing cover (Type DVS) see page 433

### Schaltbild / Wiring diagram:



### Maße / Dimensions: (alle Maße in mm / all dimensions in mm)



### Zubehör / Accessories:

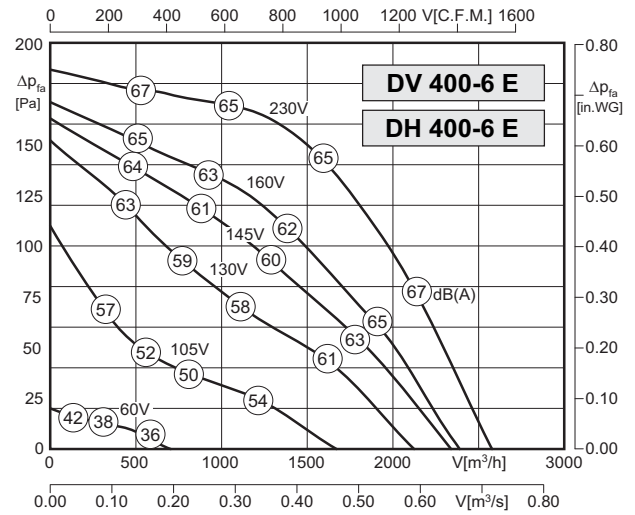
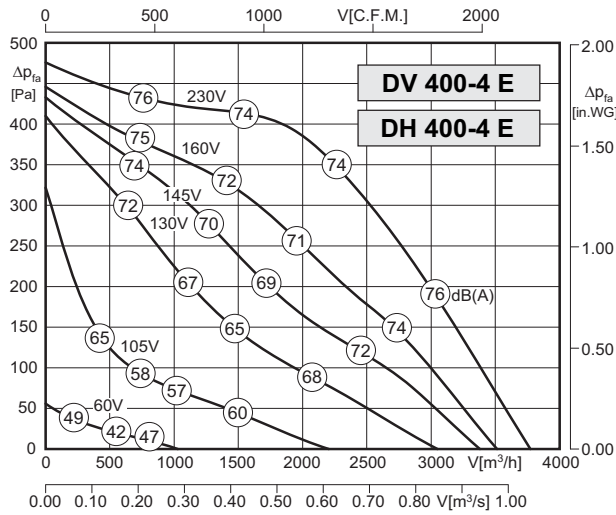






- vertikale und horizontale Ausführung
- rückwärtsgekrümmtes Laufrad
- Schutzart IP54
- Isolierstoffklasse F
- Motorschutz durch Thermokontakte
- transformatorisch steuerbar
- vertical and horizontal discharge
- backward curved impeller
- protection class IP54
- insulation class F
- motor protection by thermal contacts
- speed is variable using auto transformers

**Technische Daten / Technical Data:**



Typ / Type: DV/DH 400-4 E		Art.-No. : A00-40000 / A10-40000	
U	230V (50Hz)	$\Delta p_{fa}$ min	-- Pa
P <sub>1</sub>	0.52 kW	$\Delta I$	16 %
I <sub>N</sub>	2.43 A	I <sub>A</sub> / I <sub>N</sub>	2.65
n	1385 min <sup>-1</sup>		IP54
C <sub>400v</sub>	12 $\mu$ F		01.024
t <sub>R</sub>	45 °C		22 kg

Typ / Type: DV/DH 400-6 E		Art.-No. : A00-40003 / A10-40003	
U	230V (50Hz)	$\Delta p_{fa}$ min	-- Pa
P <sub>1</sub>	0.19 kW	$\Delta I$	12 %
I <sub>N</sub>	0.88 A	I <sub>A</sub> / I <sub>N</sub>	2.5
n	920 min <sup>-1</sup>		IP54
C <sub>400v</sub>	4 $\mu$ F		01.024
t <sub>R</sub>	60 °C		21 kg

**Geräusche / Sound levels:**

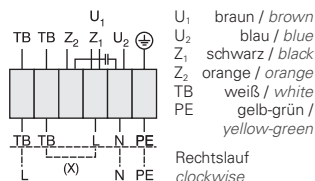
LWArel A-bewertet bei V=0,5*Vmax LWArel A-weighted at V=0,5*Vmax		fM [Hz]						
		125	250	500	1K	2K	4K	8K
LWA5 [dB(A)]	Ansaugseite / inlet side	-18	-13	-12	-9	-7	-14	-21
LWA8 [dB(A)]	Ausblasseite / outlet side	-16	-10	-6	-5	-6	-13	-22

LWArel A-bewertet bei V=0,5*Vmax LWArel A-weighted at V=0,5*Vmax		fM [Hz]						
		125	250	500	1K	2K	4K	8K
LWA5 [dB(A)]	Ansaugseite / inlet side	-18	-13	-12	-9	-7	-14	-21
LWA8 [dB(A)]	Ausblasseite / outlet side	-16	-10	-6	-5	-6	-13	-22

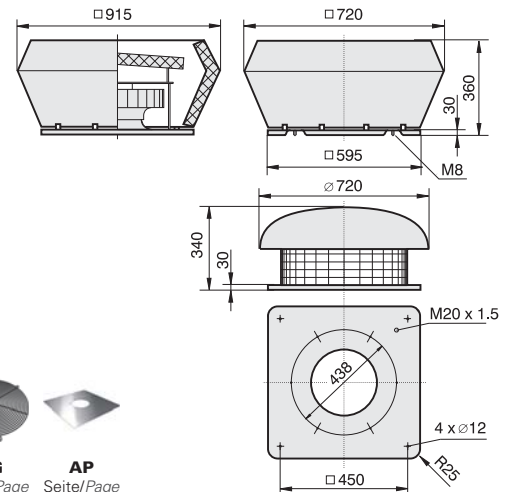
Dämpfungswerte und Druckverlustwerte für Dachventilatoren mit integrierter Schall-dämmhaube (Typ DVS) siehe Seite 433 / Attenuation values and pressure losses for roof fans with integrated sound absorbing cover (Type DVS) see page 433

**Schaltbild / Wiring diagram:**

01.024



**Maße / Dimensions:** (alle Maße in mm / all dimensions in mm)



**Zubehör / Accessories:**

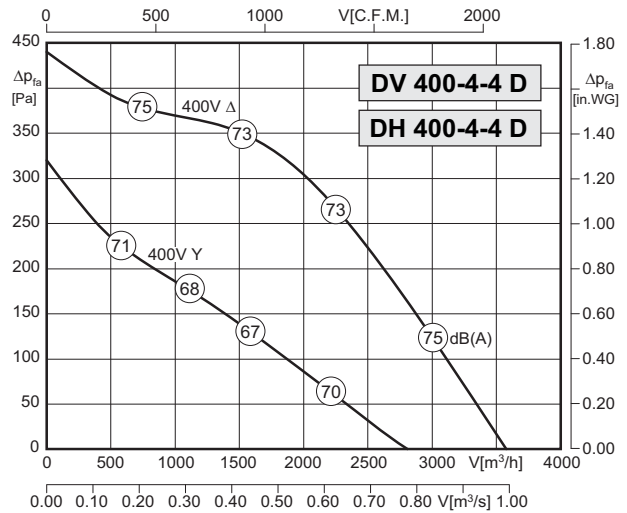
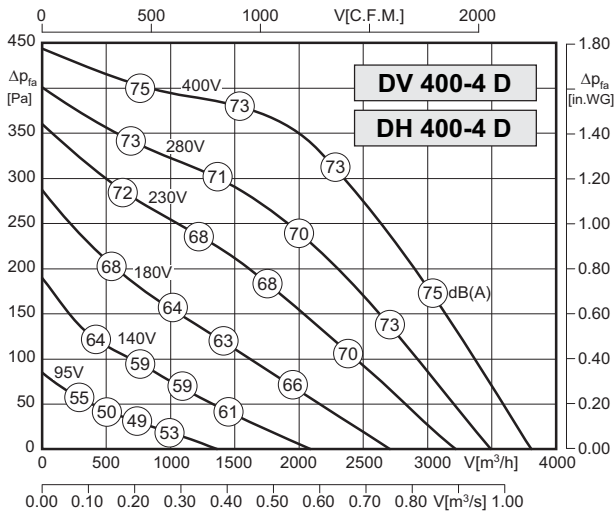


<b>RTE</b>	<b>MSE</b>	<b>TE</b>	<b>GS</b>	<b>ASF</b>	<b>ASS</b>	<b>VS / VM</b>	<b>FS</b>	<b>SD</b>	<b>BG</b>	<b>AP</b>
Seite/Page 384	Seite/Page 378	Seite/Page 400	Seite/Page 404	Seite/Page 429	Seite/Page 429	Seite/Page 429 ff	Seite/Page 431	Seite/Page 431	Seite/Page 432	Seite/Page 433



- vertikale und horizontale Ausführung
- rückwärtsgekrümmtes Laufrad
- Schutzart IP54
- Isolierstoffklasse F
- Motorschutz durch Thermokontakte
- transformatorisch steuerbar
- vertical and horizontal discharge
- backward curved impeller
- protection class IP54
- insulation class F
- motor protection by thermal contacts
- speed is variable using auto transformers

Technische Daten / Technical Data:



Typ / Type: DV/DH 400-4 D		Art.-No. : A00-40040 / A10-40040	
U	400V (50Hz)	Δp <sub>fa</sub> min	- Pa
P <sub>1</sub>	0.46 kW	Δl	10 %
I <sub>N</sub>	0.84 A	I <sub>A</sub> / I <sub>N</sub>	3.0
n	1340 min <sup>-1</sup>	⚠	IP54
C <sub>400V</sub>	- μF	✳	01.006
t <sub>R</sub>	40 °C	🔌	21 kg

Typ / Type: DV/DH 400-4-4 D		Art.-No. : A00-40049 / A10-40049	
U	400V (50Hz)	Δp <sub>fa</sub> min	- Pa
P <sub>1</sub>	0.43/0.27 kW	Δl	- %
I <sub>N</sub>	0.74/0.45 A	I <sub>A</sub> / I <sub>N</sub>	2.6
n	1275/895 min <sup>-1</sup>	⚠	IP54
C <sub>400V</sub>	- μF	✳	01.045
t <sub>R</sub>	40 °C	🔌	21 kg

Geräusche / Sound levels:

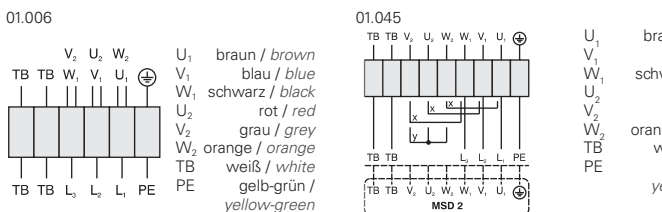
LWA <sub>rel</sub> A-bewertet bei V=0,5*V <sub>max</sub> LWA <sub>rel</sub> A-weighted at V=0,5*V <sub>max</sub>	fM [Hz]						
	125	250	500	1K	2K	4K	8K
LWA <sub>5</sub> [dB(A)] Ansaugseite / inlet side	-18	-13	-12	-9	-7	-14	-21
LWA <sub>8</sub> [dB(A)] Ausblasseite / outlet side	-16	-10	-6	-5	-6	-13	-22

LWA <sub>rel</sub> A-bewertet bei V=0,5*V <sub>max</sub> LWA <sub>rel</sub> A-weighted at V=0,5*V <sub>max</sub>	fM [Hz]						
	125	250	500	1K	2K	4K	8K
LWA <sub>5</sub> [dB(A)] Ansaugseite / inlet side	-18	-13	-12	-9	-7	-14	-21
LWA <sub>8</sub> [dB(A)] Ausblasseite / outlet side	-16	-10	-6	-5	-6	-13	-22

Dämpfungswerte und Druckverlustwerte für Dachventilatoren mit integrierter Schall-dämmhaube (Typ DVS) siehe Seite 433 / Attenuation values and pressure losses for roof fans with integrated sound absorbing cover (Type DVS) see page 433

Maße / Dimensions: (alle Maße in mm / all dimensions in mm)

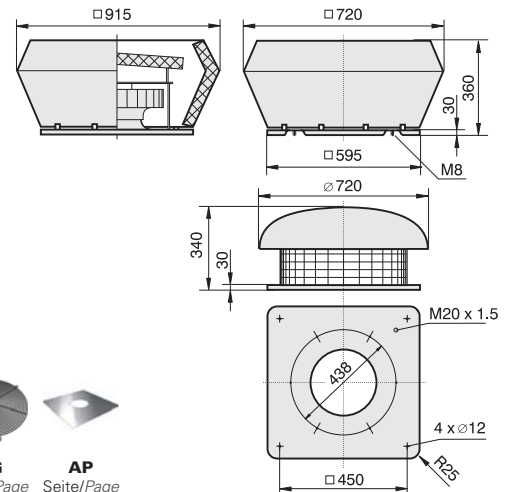
Schaltbild / Wiring diagram:



- U<sub>1</sub> braun / brown
- V<sub>1</sub> blau / blue
- W<sub>1</sub> schwarz / black
- U<sub>2</sub> rot / red
- V<sub>2</sub> grau / grey
- W<sub>2</sub> orange / orange
- TB weiß / white
- PE gelb-grün / yellow-green

x Brücke für hohe Drehzahl / bridge for high speed

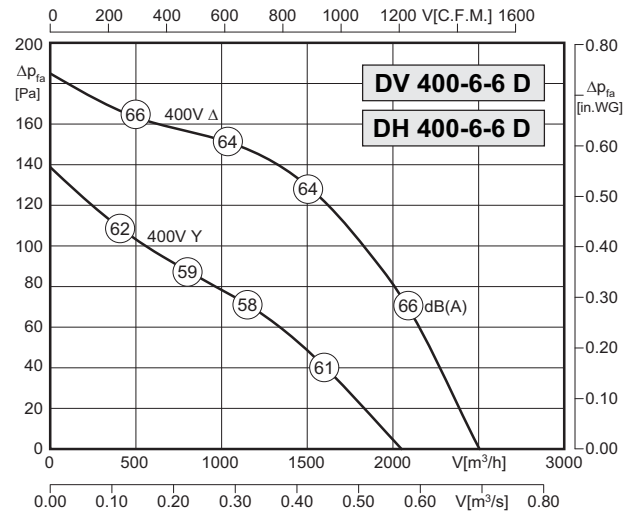
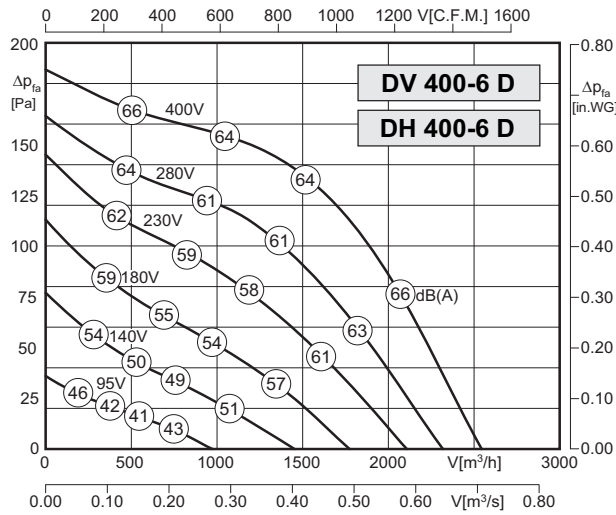
Zubehör / Accessories:





- vertikale und horizontale Ausführung
- rückwärtsgekrümmtes Laufrad
- Schutzart IP54
- Isolierstoffklasse F
- Motorschutz durch Thermokontakte
- transformatorisch steuerbar
- vertical and horizontal discharge
- backward curved impeller
- protection class IP54
- insulation class F
- motor protection by thermal contacts
- speed is variable using auto transformers

**Technische Daten / Technical Data:**



Typ / Type: DV/DH 400-6 D		Art.-No. : A00-40043 / A10-40043	
U	400V (50Hz)	$\Delta p_{fa}$ min	-- Pa
P <sub>1</sub>	0.15 kW	$\Delta I$	6 %
I <sub>N</sub>	0.29 A	I <sub>A</sub> / I <sub>N</sub>	2.8
n	880 min <sup>-1</sup>		IP54
C <sub>400v</sub>	-- $\mu$ F		01.006
t <sub>R</sub>	60 °C		21 kg

Typ / Type: DV/DH 400-6-6 D		Art.-No. : A00-40052 / A10-40052	
U	400V (50Hz)	$\Delta p_{fa}$ min	-- Pa
P <sub>1</sub>	0.15/0.1 kW	$\Delta I$	-- %
I <sub>N</sub>	0.29/0,16 A	I <sub>A</sub> / I <sub>N</sub>	2.8
n	880/680 min <sup>-1</sup>		IP54
C <sub>400v</sub>	-- $\mu$ F		01.045
t <sub>R</sub>	60 °C		21 kg

**Geräusche / Sound levels:**

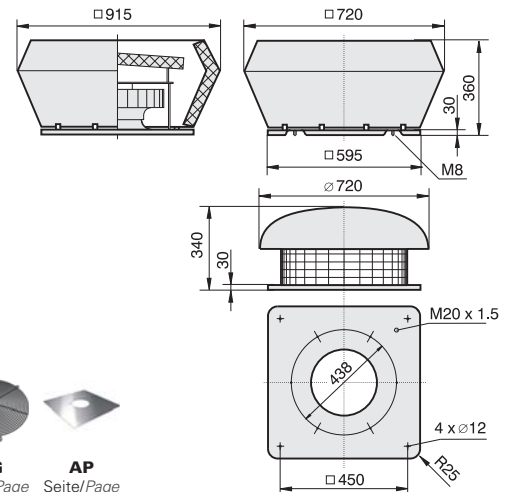
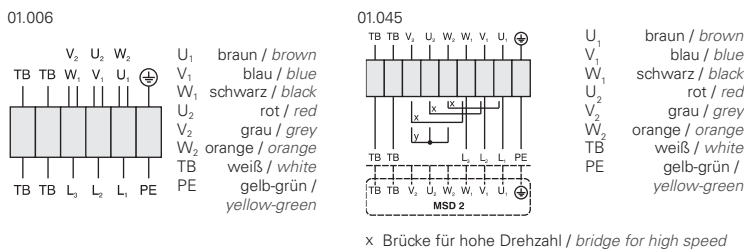
LWA <sub>rel</sub> A-bewertet bei V=0,5*V <sub>max</sub> LWA <sub>rel</sub> A-weighted at V=0,5*V <sub>max</sub>		fM [Hz]						
		125	250	500	1K	2K	4K	8K
LWA <sub>5</sub> [dB(A)]	Ansaugseite / inlet side	-18	-13	-12	-9	-7	-14	-21
LWA <sub>8</sub> [dB(A)]	Ausblasseite / outlet side	-16	-10	-6	-5	-6	-13	-22

LWA <sub>rel</sub> A-bewertet bei V=0,5*V <sub>max</sub> LWA <sub>rel</sub> A-weighted at V=0,5*V <sub>max</sub>		fM [Hz]						
		125	250	500	1K	2K	4K	8K
LWA <sub>5</sub> [dB(A)]	Ansaugseite / inlet side	-18	-13	-12	-9	-7	-14	-21
LWA <sub>8</sub> [dB(A)]	Ausblasseite / outlet side	-16	-10	-6	-5	-6	-13	-22

Dämpfungswerte und Druckverlustwerte für Dachventilatoren mit integrierter Schall-dämmhaube (Typ DVS) siehe Seite 433 / Attenuation values and pressure losses for roof fans with integrated sound absorbing cover (Type DVS) see page 433

**Maße / Dimensions:** (alle Maße in mm / all dimensions in mm)

**Schaltbild / Wiring diagram:**



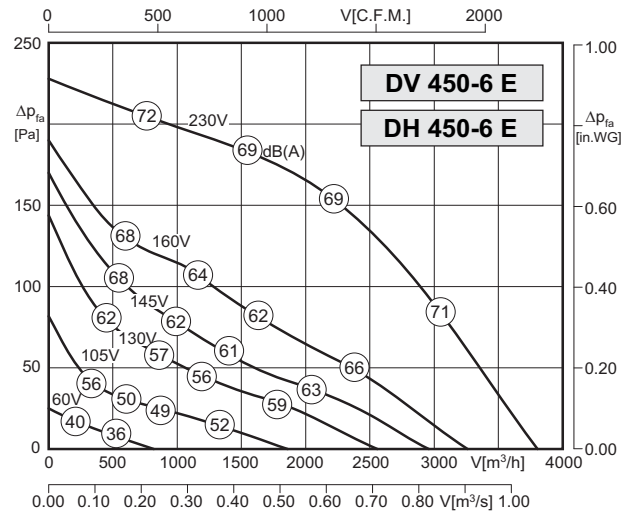
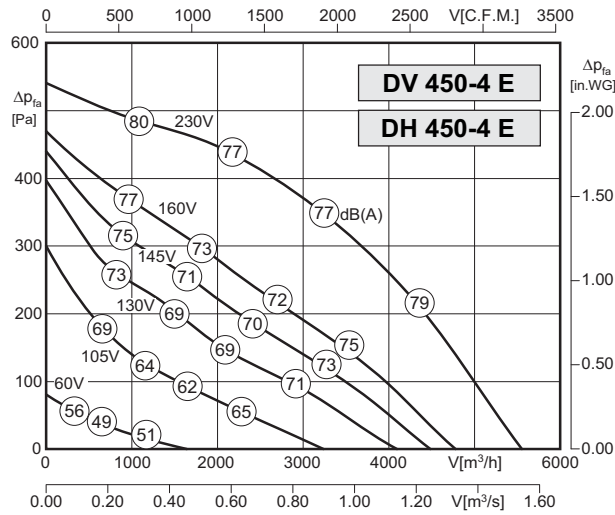
**Zubehör / Accessories:**





- vertikale und horizontale Ausführung
- rückwärtsgekrümmtes Laufrad
- Schutzart IP54
- Isolierstoffklasse F
- Motorschutz durch Thermokontakte
- transformatorisch steuerbar
- vertical and horizontal discharge
- backward curved impeller
- protection class IP54
- insulation class F
- motor protection by thermal contacts
- speed is variable using auto transformers

Technische Daten / Technical Data:



Typ / Type: DV/DH 450-4 E		Art.-No. : A00-45000 / A10-45000	
U	230V (50Hz)	$\Delta p_{fa}$ min	- Pa
P <sub>1</sub>	0.80 kW	$\Delta l$	2 %
I <sub>N</sub>	3.74 A	I <sub>A</sub> / I <sub>N</sub>	2.0
n	1240 min <sup>-1</sup>		IP54
C <sub>400V</sub>	16 $\mu$ F		01.024
t <sub>R</sub>	50 °C		29 kg

Typ / Type: DV/DH 450-6 E		Art.-No. : A00-45003 / A10-45003	
U	230V (50Hz)	$\Delta p_{fa}$ min	- Pa
P <sub>1</sub>	0.27 kW	$\Delta l$	- %
I <sub>N</sub>	1.2 A	I <sub>A</sub> / I <sub>N</sub>	1.8
n	860 min <sup>-1</sup>		IP54
C <sub>400V</sub>	5 $\mu$ F		01.024
t <sub>R</sub>	50 °C		26 kg

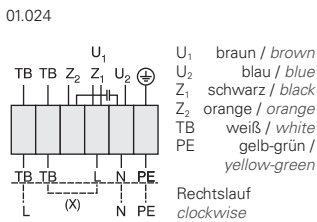
Geräusche / Sound levels:

LWA <sub>rel</sub> A-bewertet bei V=0,5*V <sub>max</sub> LWA <sub>rel</sub> A-weighted at V=0,5*V <sub>max</sub>	fM [Hz]						
	125	250	500	1K	2K	4K	8K
LWA <sub>5</sub> [dB(A)] Ansaugseite / inlet side	-18	-13	-12	-9	-7	-14	-21
LWA <sub>8</sub> [dB(A)] Ausblasseite / outlet side	-16	-10	-6	-5	-6	-13	-22

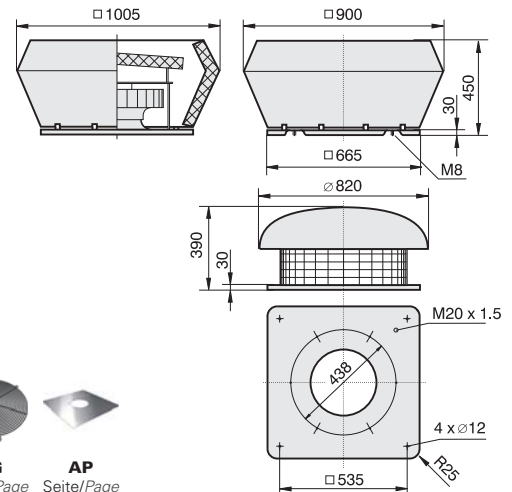
LWA <sub>rel</sub> A-bewertet bei V=0,5*V <sub>max</sub> LWA <sub>rel</sub> A-weighted at V=0,5*V <sub>max</sub>	fM [Hz]						
	125	250	500	1K	2K	4K	8K
LWA <sub>5</sub> [dB(A)] Ansaugseite / inlet side	-18	-13	-12	-9	-7	-14	-21
LWA <sub>8</sub> [dB(A)] Ausblasseite / outlet side	-16	-10	-6	-5	-6	-13	-22

Dämpfungswerte und Druckverlustwerte für Dachventilatoren mit integrierter Schall-dämmhaube (Typ DVS) siehe Seite 433 / Attenuation values and pressure losses for roof fans with integrated sound absorbing cover (Type DVS) see page 433

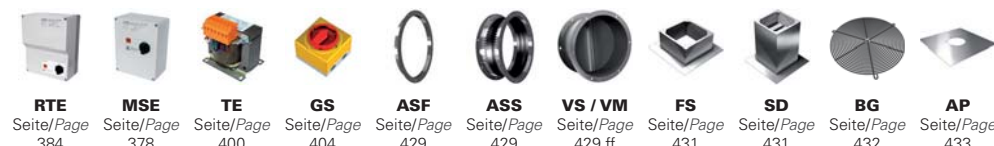
Schaltbild / Wiring diagram:



Maße / Dimensions: (alle Maße in mm / all dimensions in mm)



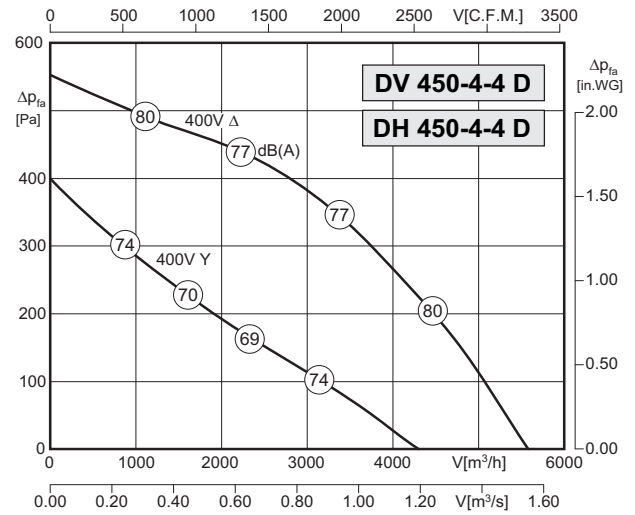
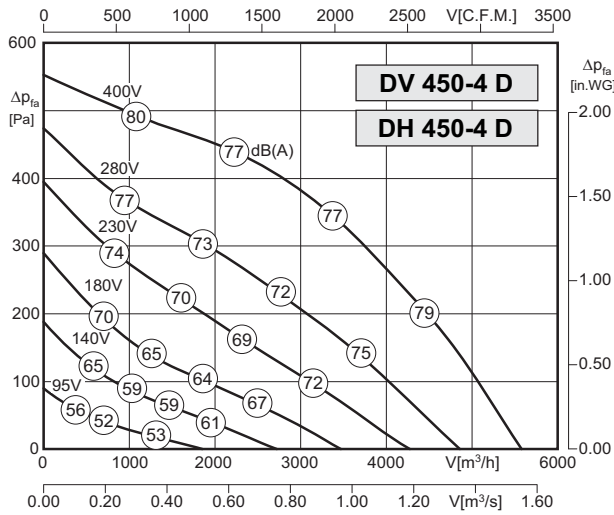
Zubehör / Accessories:





- vertikale und horizontale Ausführung
- rückwärtsgekrümmtes Laufrad
- Schutzart IP54
- Isolierstoffklasse F
- Motorschutz durch Thermokontakte
- transformatorisch steuerbar
- vertical and horizontal discharge
- backward curved impeller
- protection class IP54
- insulation class F
- motor protection by thermal contacts
- speed is variable using auto transformers

### Technische Daten / Technical Data:



Typ / Type: DV/DH 450-4 D		Art.-No. : A00-45040 / A10-45040	
U	400V (50Hz)	$\Delta p_{fa}$ min	-- Pa
P <sub>1</sub>	0.74 kW	$\Delta I$	-- %
I <sub>N</sub>	1.46 A	I <sub>A</sub> / I <sub>N</sub>	2.4
n	1240 min <sup>-1</sup>		IP54
C <sub>400v</sub>	-- $\mu$ F		01.006
t <sub>R</sub>	40 °C		27 kg

Typ / Type: DV/DH 450-4-4 D		Art.-No. : A00-45049 / A10-45049	
U	400V (50Hz)	$\Delta p_{fa}$ min	-- Pa
P <sub>1</sub>	0.74/0.39 kW	$\Delta I$	-- %
I <sub>N</sub>	1.46/0,75 A	I <sub>A</sub> / I <sub>N</sub>	2.4
n	1240/855 min <sup>-1</sup>		IP54
C <sub>400v</sub>	-- $\mu$ F		01.045
t <sub>R</sub>	40 °C		27 kg

### Geräusche / Sound levels:

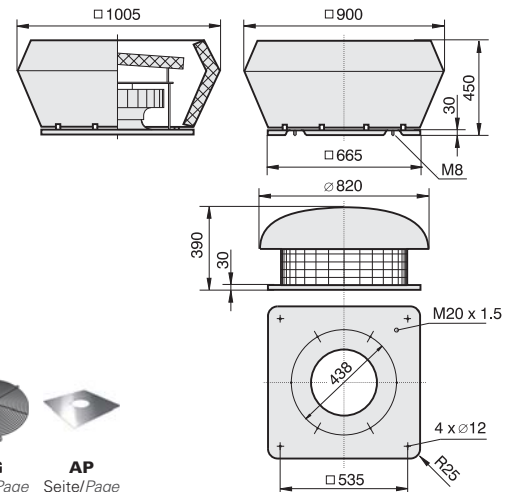
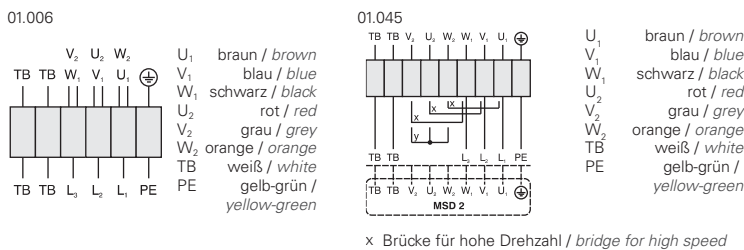
LWA <sub>rel</sub> A-bewertet bei V=0,5*V <sub>max</sub> LWA <sub>rel</sub> A-weighted at V=0,5*V <sub>max</sub>		fM [Hz]						
		125	250	500	1K	2K	4K	8K
LWA <sub>5</sub> [dB(A)]	Ansaugseite / inlet side	-18	-13	-12	-9	-7	-14	-21
LWA <sub>8</sub> [dB(A)]	Ausblasseite / outlet side	-16	-10	-6	-5	-6	-13	-22

LWA <sub>rel</sub> A-bewertet bei V=0,5*V <sub>max</sub> LWA <sub>rel</sub> A-weighted at V=0,5*V <sub>max</sub>		fM [Hz]						
		125	250	500	1K	2K	4K	8K
LWA <sub>5</sub> [dB(A)]	Ansaugseite / inlet side	-18	-13	-12	-9	-7	-14	-21
LWA <sub>8</sub> [dB(A)]	Ausblasseite / outlet side	-16	-10	-6	-5	-6	-13	-22

Dämpfungswerte und Druckverlustwerte für Dachventilatoren mit integrierter Schall-dämmhaube (Typ DVS) siehe Seite 433 / Attenuation values and pressure losses for roof fans with integrated sound absorbing cover (Type DVS) see page 433

### Maße / Dimensions: (alle Maße in mm / all dimensions in mm)

### Schaltbild / Wiring diagram:



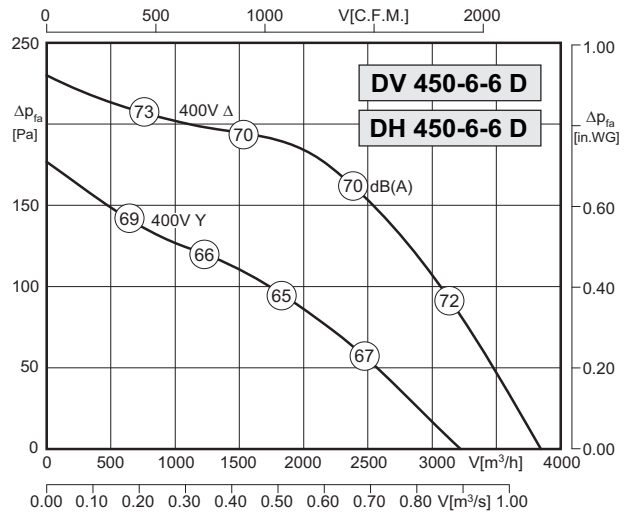
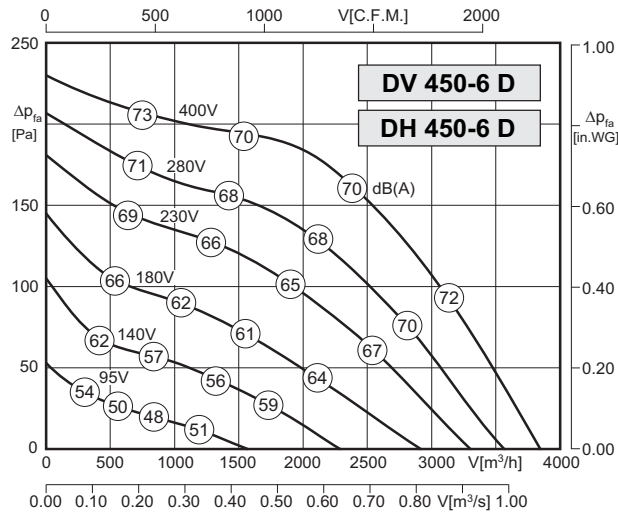
### Zubehör / Accessories:





- vertikale und horizontale Ausführung
- rückwärtsgekrümmtes Laufrad
- Schutzart IP54
- Isolierstoffklasse F
- Motorschutz durch Thermokontakte
- transformatorisch steuerbar
- vertical and horizontal discharge
- backward curved impeller
- protection class IP54
- insulation class F
- motor protection by thermal contacts
- speed is variable using auto transformers

Technische Daten / Technical Data:



Typ / Type: DV/DH 450-6 D		Art.-No. : A00-45043 / A10-45043	
U	400V (50Hz)	$\Delta p_{fa}$ min	- Pa
P <sub>1</sub>	0.27 kW	$\Delta I$	- %
I <sub>N</sub>	0.56 A	I <sub>A</sub> / I <sub>N</sub>	2.9
n	895 min <sup>-1</sup>		IP54
C <sub>400V</sub>	- $\mu$ F		01.006
t <sub>R</sub>	60 °C		26 kg

Typ / Type: DV/DH 450-6-6 D		Art.-No. : A00-45052 / A10-45052	
U	400V (50Hz)	$\Delta p_{fa}$ min	- Pa
P <sub>1</sub>	0.27/0.18 kW	$\Delta I$	- %
I <sub>N</sub>	0.56/0.31 A	I <sub>A</sub> / I <sub>N</sub>	2.9
n	895/710 min <sup>-1</sup>		IP54
C <sub>400V</sub>	- $\mu$ F		01.045
t <sub>R</sub>	60 °C		26 kg

Geräusche / Sound levels:

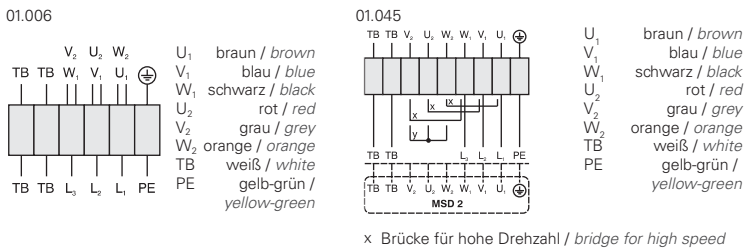
LWA <sub>rel</sub> A-bewertet bei V=0,5*V <sub>max</sub> LWA <sub>rel</sub> A-weighted at V=0,5*V <sub>max</sub>	fM [Hz]						
	125	250	500	1K	2K	4K	8K
LWA <sub>5</sub> [dB(A)] Ansaugseite / inlet side	-18	-13	-12	-9	-7	-14	-21
LWA <sub>8</sub> [dB(A)] Ausblasseite / outlet side	-16	-10	-6	-5	-6	-13	-22

LWA <sub>rel</sub> A-bewertet bei V=0,5*V <sub>max</sub> LWA <sub>rel</sub> A-weighted at V=0,5*V <sub>max</sub>	fM [Hz]						
	125	250	500	1K	2K	4K	8K
LWA <sub>5</sub> [dB(A)] Ansaugseite / inlet side	-18	-13	-12	-9	-7	-14	-21
LWA <sub>8</sub> [dB(A)] Ausblasseite / outlet side	-16	-10	-6	-5	-6	-13	-22

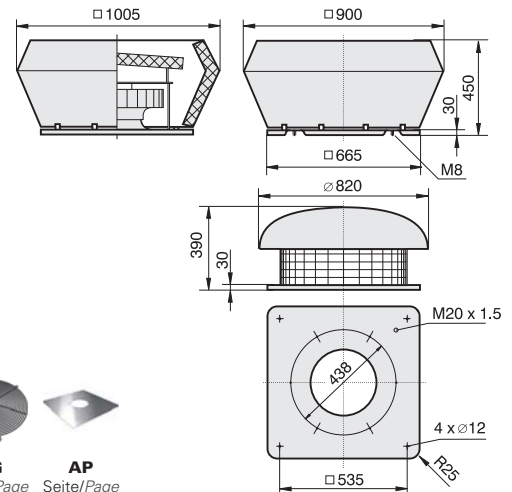
Dämpfungswerte und Druckverlustwerte für Dachventilatoren mit integrierter Schall-dämmhaube (Typ DVS) siehe Seite 433 / Attenuation values and pressure losses for roof fans with integrated sound absorbing cover (Type DVS) see page 433

Maße / Dimensions: (alle Maße in mm / all dimensions in mm)

Schaltbild / Wiring diagram:



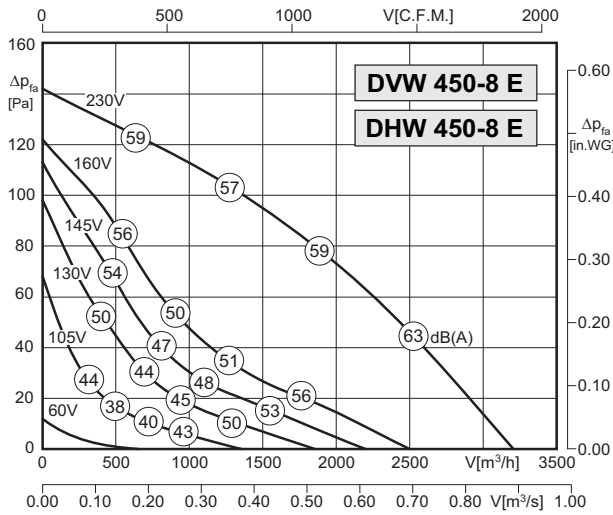
Zubehör / Accessories:





- vertikale und horizontale Ausführung
- rückwärtsgekrümmtes Laufrad
- Schutzart IP54
- Isolierstoffklasse F
- Motorschutz durch Thermokontakte
- transformatorisch steuerbar
- vertical and horizontal discharge
- backward curved impeller
- protection class IP54
- insulation class F
- motor protection by thermal contacts
- speed is variable using auto transformers

**Technische Daten / Technical Data:**



Typ / Type: DVW/DHW 450-8 E		Art.-No. : A26-45015 / A36-45015	
U	230V (50Hz)	Δpfa min	-- Pa
P <sub>1</sub>	0.15 kW	ΔI	-- %
I <sub>N</sub>	0.86 A	I <sub>A</sub> / I <sub>N</sub>	1.5
n	605 min <sup>-1</sup>	▲	IP54
C <sub>400V</sub>	3 μF	✳	01.024
t <sub>R</sub>	70 °C	■	26 kg

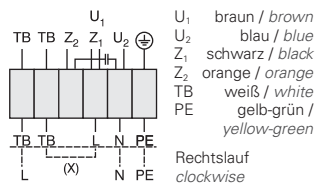
**Geräusche / Sound levels:**

LWA <sub>el</sub> A-bewertet bei V=0,5*V <sub>max</sub> LWA <sub>el</sub> A-weighted at V=0,5*V <sub>max</sub>		fM [Hz]						
		125	250	500	1K	2K	4K	8K
LWA <sub>5</sub> [dB(A)]	Ansaugseite / inlet side	-18	-13	-12	-9	-7	-14	-21
LWA <sub>8</sub> [dB(A)]	Ausblasseite / outlet side	-16	-10	-6	-5	-6	-13	-22

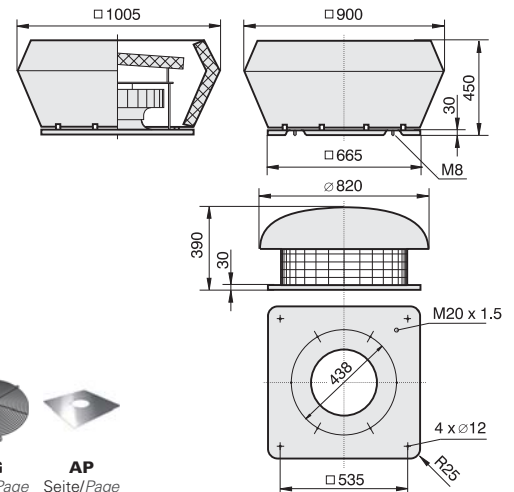
Dämpfungswerte und Druckverlustwerte für Dachventilatoren mit integrierter Schall-dämmhaube (Typ DVWS) siehe Seite 433 / Attenuation values and pressure losses for roof fans with integrated sound absorbing cover (Type DVWS) see page 433

**Schaltbild / Wiring diagram:**

01.024



**Maße / Dimensions:** (alle Maße in mm / all dimensions in mm)



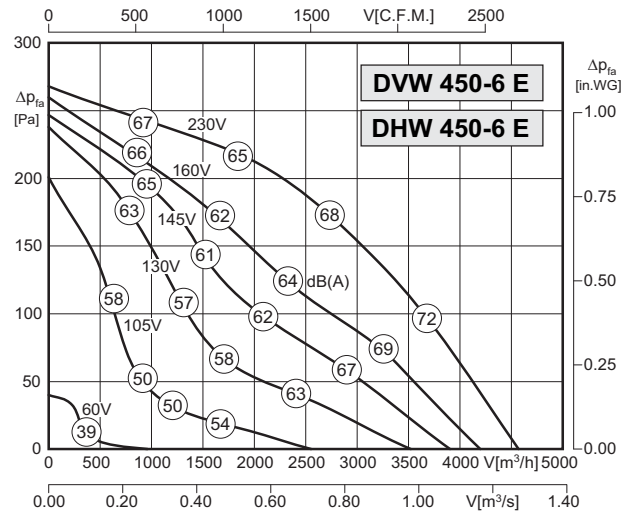
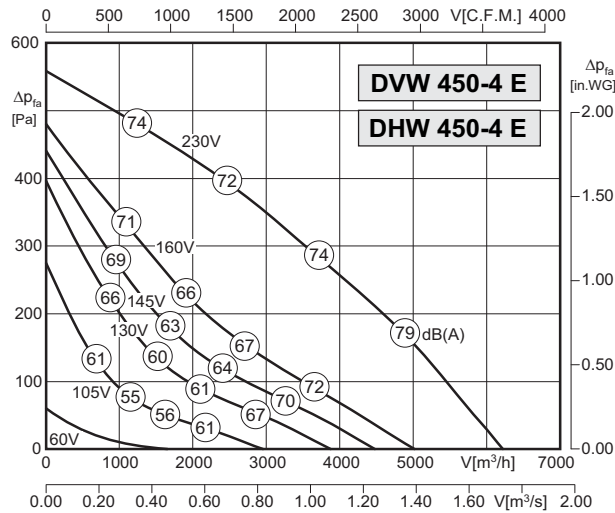
**Zubehör / Accessories:**





- vertikale und horizontale Ausführung
- rückwärtsgekrümmtes Laufrad
- Schutzart IP54
- Isolierstoffklasse F
- Motorschutz durch Thermokontakte
- transformatorisch steuerbar
- vertical and horizontal discharge
- backward curved impeller
- protection class IP54
- insulation class F
- motor protection by thermal contacts
- speed is variable using auto transformers

**Technische Daten / Technical Data:**



Typ / Type: DVW/DHW 450-4 E		Art.-No. : A26-45009 / A36-45009	
U	230V (50Hz)	$\Delta p_{fa}$ min	- Pa
P <sub>1</sub>	0.84 kW	$\Delta I$	9 %
I <sub>N</sub>	3.7 A	I <sub>A</sub> / I <sub>N</sub>	2.4
n	1210 min <sup>-1</sup>		IP54
C <sub>400v</sub>	16 $\mu$ F		01.024
t <sub>R</sub>	40 °C		29 kg

Typ / Type: DVW/DHW 450-6 E		Art.-No. : A26-45012 / A36-45012	
U	230V (50Hz)	$\Delta p_{fa}$ min	- Pa
P <sub>1</sub>	0.37 kW	$\Delta I$	23 %
I <sub>N</sub>	1.9 A	I <sub>A</sub> / I <sub>N</sub>	2.4
n	910 min <sup>-1</sup>		IP54
C <sub>400v</sub>	6 $\mu$ F		01.024
t <sub>R</sub>	40 °C		27 kg

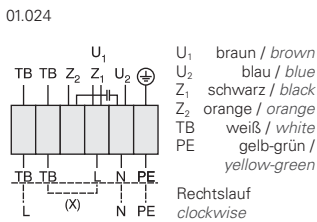
**Geräusche / Sound levels:**

LWA <sub>rel</sub> A-bewertet bei V=0,5*V <sub>max</sub> LWA <sub>rel</sub> A-weighted at V=0,5*V <sub>max</sub>	fM [Hz]						
	125	250	500	1K	2K	4K	8K
LWA <sub>5</sub> [dB(A)] Ansaugseite / inlet side	-18	-13	-12	-9	-7	-14	-21
LWA <sub>8</sub> [dB(A)] Ausblasseite / outlet side	-16	-10	-6	-5	-6	-13	-22

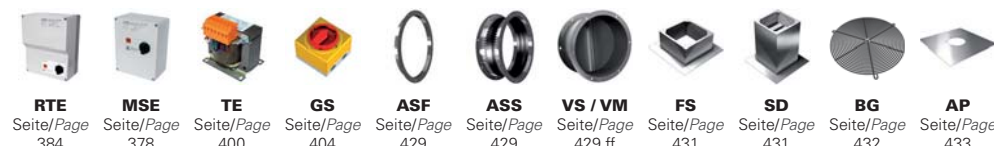
LWA <sub>rel</sub> A-bewertet bei V=0,5*V <sub>max</sub> LWA <sub>rel</sub> A-weighted at V=0,5*V <sub>max</sub>	fM [Hz]						
	125	250	500	1K	2K	4K	8K
LWA <sub>5</sub> [dB(A)] Ansaugseite / inlet side	-18	-13	-12	-9	-7	-14	-21
LWA <sub>8</sub> [dB(A)] Ausblasseite / outlet side	-16	-10	-6	-5	-6	-13	-22

Dämpfungswerte und Druckverlustwerte für Dachventilatoren mit integrierter Schall-dämmhaube (Typ DV5) siehe Seite 433 / Attenuation values and pressure losses for roof fans with integrated sound absorbing cover (Type DV5) see page 433

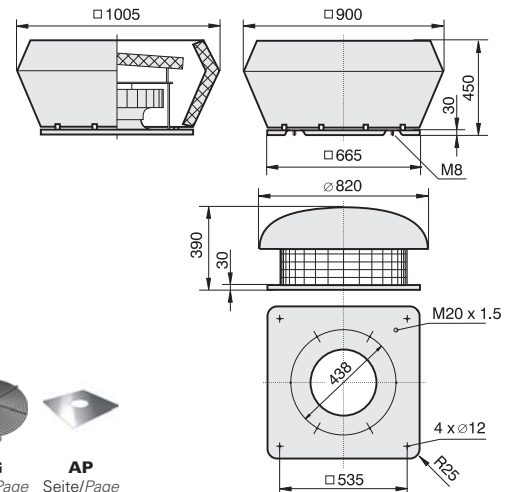
**Schaltbild / Wiring diagram:**



**Zubehör / Accessories:**



**Maße / Dimensions:** (alle Maße in mm / all dimensions in mm)

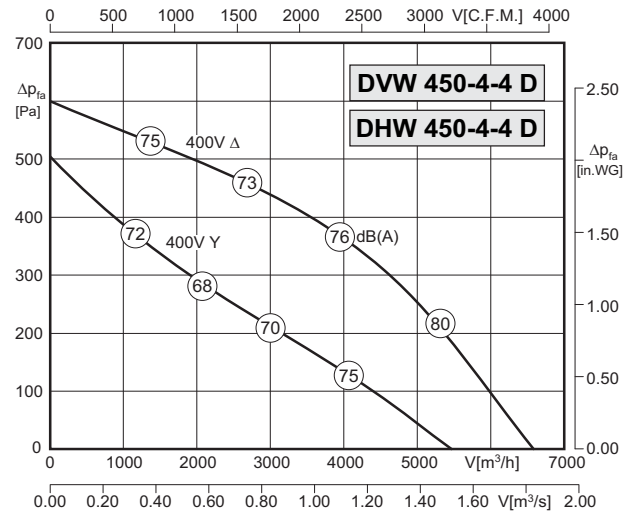
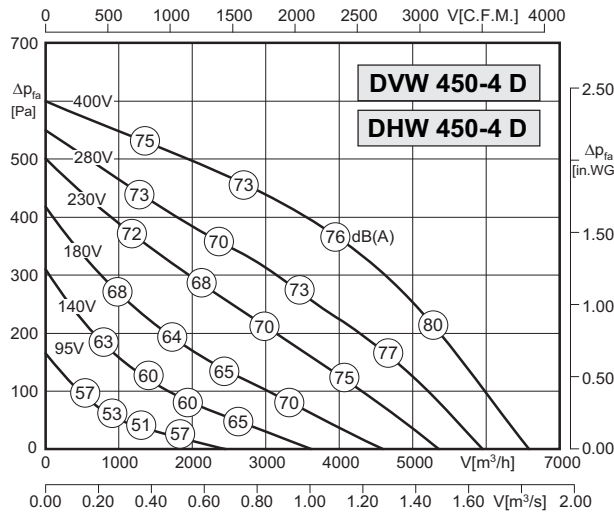






- vertikale und horizontale Ausführung
- rückwärtsgekrümmtes Laufrad
- Schutzart IP54
- Isolierstoffklasse F
- Motorschutz durch Thermokontakte
- transformatorisch steuerbar
- vertical and horizontal discharge
- backward curved impeller
- protection class IP54
- insulation class F
- motor protection by thermal contacts
- speed is variable using auto transformers

### Technische Daten / Technical Data:



Typ / Type: DVW/DHW 450-4 D		Art.-No. : A26-45061 / A36-45061	
U	400V (50Hz)	$\Delta p_{fa}$ min	-- Pa
P <sub>1</sub>	0.94 kW	$\Delta I$	9 %
I <sub>N</sub>	1.70 A	I <sub>A</sub> / I <sub>N</sub>	3.3
n	1320 min <sup>-1</sup>		IP54
C <sub>400v</sub>	-- $\mu$ F		01.006
t <sub>R</sub>	40 °C		29 kg

Type: DVW/DHW 450-4-4 D		Art.-No. : A26-45067 / A36-45067	
U	400V (50Hz)	$\Delta p_{fa}$ min	-- Pa
P <sub>1</sub>	0.94/0.62 kW	$\Delta I$	-- %
I <sub>N</sub>	1.7/1.1 A	I <sub>A</sub> / I <sub>N</sub>	3.3
n	1320/990 min <sup>-1</sup>		IP54
C <sub>400v</sub>	-- $\mu$ F		01.045
t <sub>R</sub>	40 °C		29 kg

### Geräusche / Sound levels:

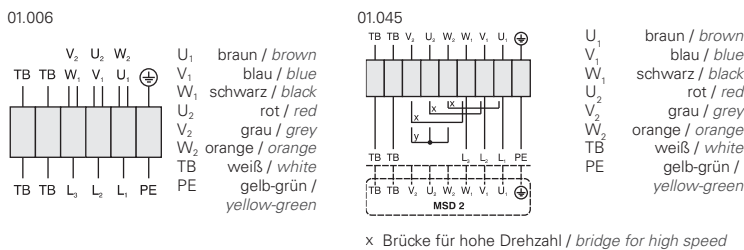
LWA <sub>rel</sub> A-bewertet bei V=0,5*V <sub>max</sub> LWA <sub>rel</sub> A-weighted at V=0,5*V <sub>max</sub>		fM [Hz]						
		125	250	500	1K	2K	4K	8K
LWA <sub>5</sub> [dB(A)]	Ansaugseite / inlet side	-18	-13	-12	-9	-7	-14	-21
LWA <sub>8</sub> [dB(A)]	Ausblasseite / outlet side	-16	-10	-6	-5	-6	-13	-22

LWA <sub>rel</sub> A-bewertet bei V=0,5*V <sub>max</sub> LWA <sub>rel</sub> A-weighted at V=0,5*V <sub>max</sub>		fM [Hz]						
		125	250	500	1K	2K	4K	8K
LWA <sub>5</sub> [dB(A)]	Ansaugseite / inlet side	-18	-13	-12	-9	-7	-14	-21
LWA <sub>8</sub> [dB(A)]	Ausblasseite / outlet side	-16	-10	-6	-5	-6	-13	-22

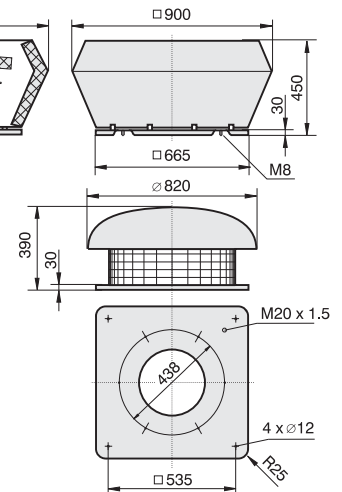
Dämpfungswerte und Druckverlustwerte für Dachventilatoren mit integrierter Schall-dämmhaube (Typ DVWS) siehe Seite 433 / Attenuation values and pressure losses for roof fans with integrated sound absorbing cover (Type DVWS) see page 433

### Maße / Dimensions: (alle Maße in mm / all dimensions in mm)

### Schaltbild / Wiring diagram:



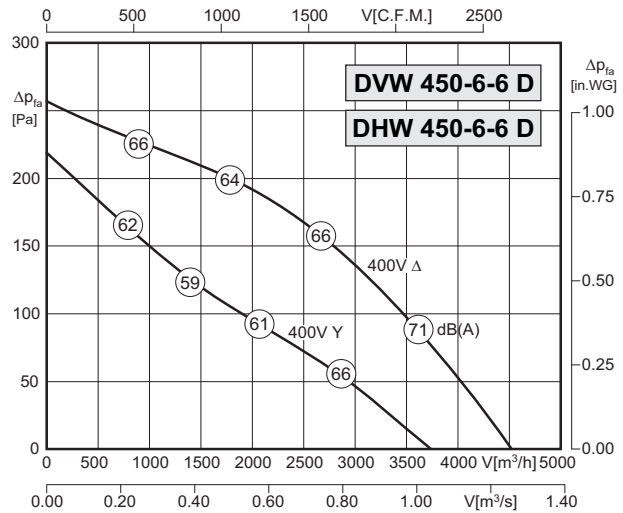
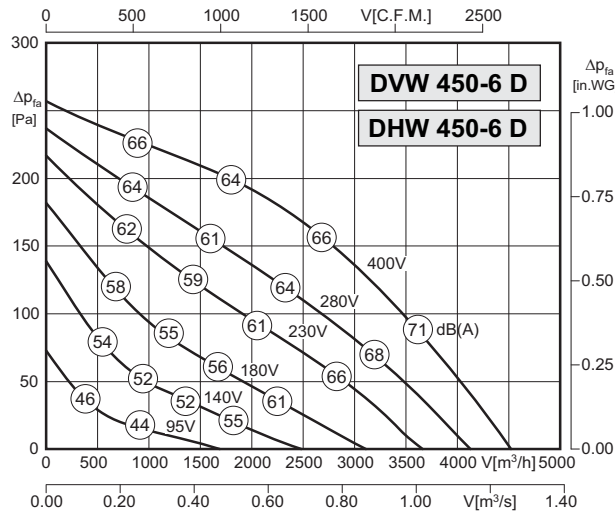
### Zubehör / Accessories:





- vertikale und horizontale Ausführung
- rückwärtsgekrümmtes Laufrad
- Schutzart IP54
- Isolierstoffklasse F
- Motorschutz durch Thermokontakte
- transformatorisch steuerbar
- vertical and horizontal discharge
- backward curved impeller
- protection class IP54
- insulation class F
- motor protection by thermal contacts
- speed is variable using auto transformers

Technische Daten / Technical Data:



Type: DVW/DHW 450-6 D		Art.-No.: A26-45063 / A36-45063	
U	400V (50Hz)	$\Delta p_{fa}$ min	- Pa
P <sub>1</sub>	0.31 kW	$\Delta I$	- %
I <sub>N</sub>	0.64 A	I <sub>A</sub> / I <sub>N</sub>	2.6
n	880 min <sup>-1</sup>		IP54
C <sub>400v</sub>	16 μF		01.006
t <sub>R</sub>	70 °C		26 kg

Type: DVW/DHW 450-6-6 D		Art.-No.: A26-45069 / A36-45069	
U	400V (50Hz)	$\Delta p_{fa}$ min	- Pa
P <sub>1</sub>	0.31/0.2 kW	$\Delta I$	- %
I <sub>N</sub>	0.64/0.34 A	I <sub>A</sub> / I <sub>N</sub>	2.6
n	880/675 min <sup>-1</sup>		IP54
C <sub>400v</sub>	- μF		01.045
t <sub>R</sub>	70 °C		26 kg

Geräusche / Sound levels:

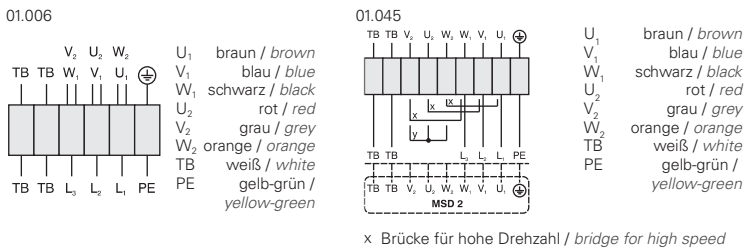
LWA <sub>rel</sub> A-bewertet bei V=0,5*V <sub>max</sub> LWA <sub>rel</sub> A-weighted at V=0,5*V <sub>max</sub>	fM [Hz]						
	125	250	500	1K	2K	4K	8K
LWA <sub>5</sub> [dB(A)] Ansaugseite / inlet side	-18	-13	-12	-9	-7	-14	-21
LWA <sub>8</sub> [dB(A)] Ausblasseite / outlet side	-16	-10	-6	-5	-6	-13	-22

LWA <sub>rel</sub> A-bewertet bei V=0,5*V <sub>max</sub> LWA <sub>rel</sub> A-weighted at V=0,5*V <sub>max</sub>	fM [Hz]						
	125	250	500	1K	2K	4K	8K
LWA <sub>5</sub> [dB(A)] Ansaugseite / inlet side	-18	-13	-12	-9	-7	-14	-21
LWA <sub>8</sub> [dB(A)] Ausblasseite / outlet side	-16	-10	-6	-5	-6	-13	-22

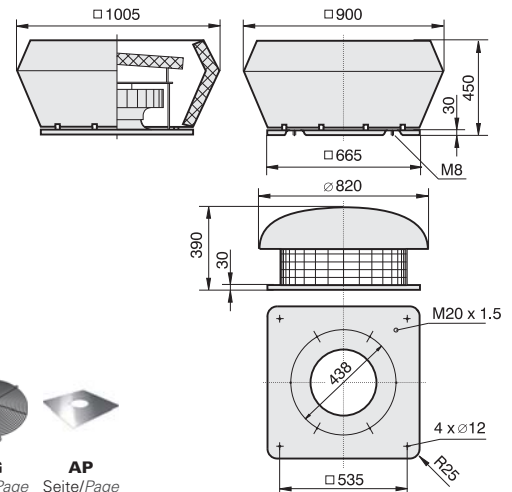
Dämpfungswerte und Druckverlustwerte für Dachventilatoren mit integrierter Schall-dämmhaube (Typ DVWS) siehe Seite 433 / Attenuation values and pressure losses for roof fans with integrated sound absorbing cover (Type DVWS) see page 433

Maße / Dimensions: (alle Maße in mm / all dimensions in mm)

Schaltbild / Wiring diagram:



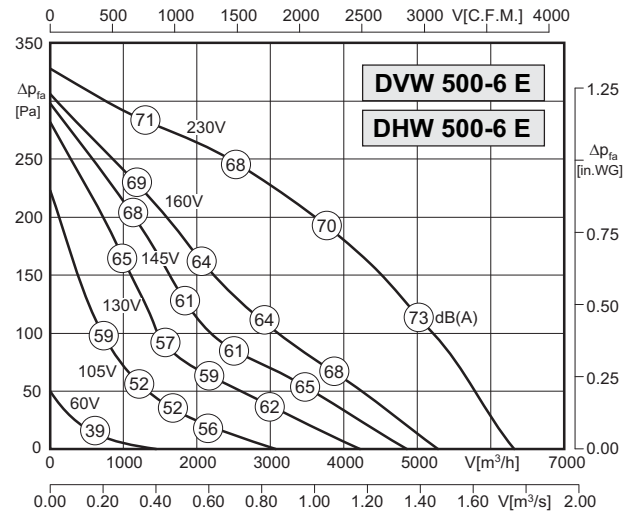
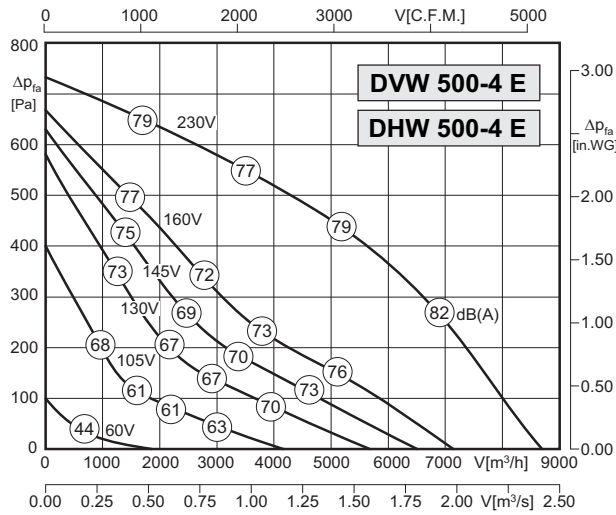
Zubehör / Accessories:





- vertikale und horizontale Ausführung
- rückwärtsgekrümmtes Laufrad
- Schutzart IP54
- Isolierstoffklasse F
- Motorschutz durch Thermokontakte
- transformatorisch steuerbar
- vertical and horizontal discharge
- backward curved impeller
- protection class IP54
- insulation class F
- motor protection by thermal contacts
- speed is variable using auto transformers

### Technische Daten / Technical Data:



Typ / Type: DVW/DHW 500-4 E		Art.-No. : A26-50010 / A36-50010	
U	230V (50Hz)	$\Delta p_{fa}$ min	-- Pa
P <sub>1</sub>	1.70 kW	$\Delta I$	7 %
I <sub>N</sub>	7.5 A	I <sub>A</sub> / I <sub>N</sub>	2.2
n	1290 min <sup>-1</sup>		IP54
C <sub>400v</sub>	30 $\mu$ F		01.024
t <sub>R</sub>	40 °C		39 kg

Typ / Type: DVW/DHW 500-6 E		Art.-No. : A26-50000 / A36-50000	
U	230V (50Hz)	$\Delta p_{fa}$ min	-- Pa
P <sub>1</sub>	0.57 kW	$\Delta I$	7 %
I <sub>N</sub>	2.6 A	I <sub>A</sub> / I <sub>N</sub>	2.3
n	890 min <sup>-1</sup>		IP54
C <sub>400v</sub>	12 $\mu$ F		01.024
t <sub>R</sub>	45 °C		31 kg

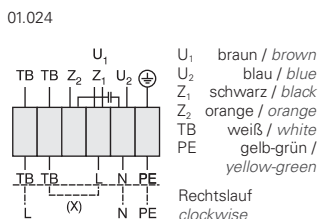
### Geräusche / Sound levels:

LWA <sub>5</sub> [dB(A)] Ansaugseite / inlet side	fM [Hz]						
	125	250	500	1K	2K	4K	8K
LWA <sub>5</sub> [dB(A)] Ausblasseite / outlet side	-17	-11	-11	-8	-9	-15	-21
LWA <sub>8</sub> [dB(A)] Ausblasseite / outlet side	-16	-8	-6	-5	-8	-14	-23

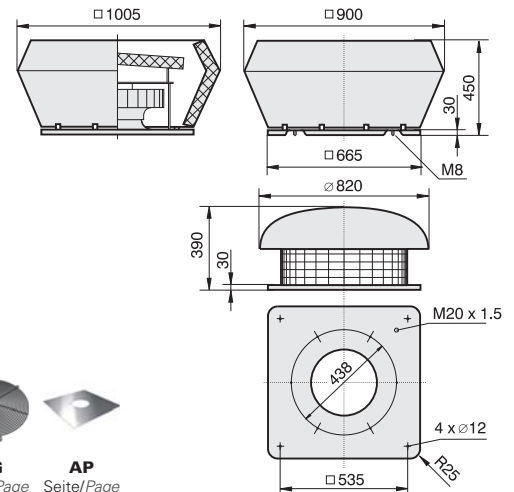
LWA <sub>5</sub> [dB(A)] Ansaugseite / inlet side	fM [Hz]						
	125	250	500	1K	2K	4K	8K
LWA <sub>5</sub> [dB(A)] Ausblasseite / outlet side	-17	-11	-11	-8	-9	-15	-21
LWA <sub>8</sub> [dB(A)] Ausblasseite / outlet side	-16	-8	-6	-5	-8	-14	-23

Dämpfungswerte und Druckverlustwerte für Dachventilatoren mit integrierter Schall-dämmhaube (Typ DVS) siehe Seite 433 / Attenuation values and pressure losses for roof fans with integrated sound absorbing cover (Type DVS) see page 433

### Schaltbild / Wiring diagram:



### Maße / Dimensions: (alle Maße in mm / all dimensions in mm)



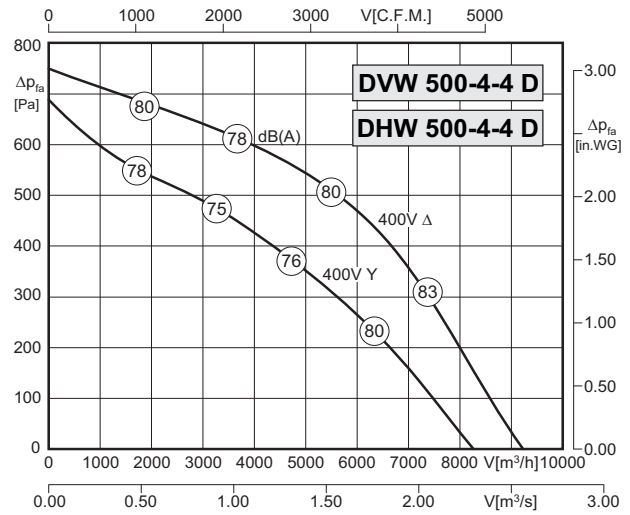
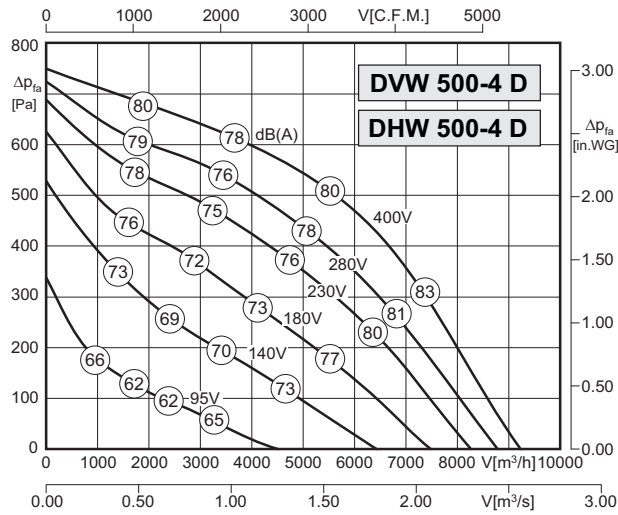
### Zubehör / Accessories:





- vertikale und horizontale Ausführung
- rückwärtsgekrümmtes Laufrad
- Schutzart IP54
- Isolierstoffklasse F
- Motorschutz durch Thermokontakte
- transformatorisch steuerbar
- vertical and horizontal discharge
- backward curved impeller
- protection class IP54
- insulation class F
- motor protection by thermal contacts
- speed is variable using auto transformers

Technische Daten / Technical Data:



Type : DVW/DHW 500-4 D		Art.-No. : A26-50040 / A36-50040	
U	400V (50Hz)	ΔP <sub>fa</sub> min	- Pa
P <sub>1</sub>	1.8 kW	ΔI	11 %
I <sub>N</sub>	3.5 A	I <sub>A</sub> / I <sub>N</sub>	4.0
n	1380 min <sup>-1</sup>	▲	IP54
C <sub>400v</sub>	- μF	✱	01.006
t <sub>R</sub>	55 °C	■	39 kg

Type : DVW/DHW 500-4-4 D		Art.-No. : A26-50056 / A36-50056	
U	400V (50Hz)	ΔP <sub>fa</sub> min	- Pa
P <sub>1</sub>	1.8/1.3 kW	ΔI	- %
I <sub>N</sub>	3.5/2.1 A	I <sub>A</sub> / I <sub>N</sub>	4.0
n	1380/1190 min <sup>-1</sup>	▲	IP54
C <sub>400v</sub>	- μF	✱	01.045
t <sub>R</sub>	55 °C	■	39 kg

Geräusche / Sound levels:

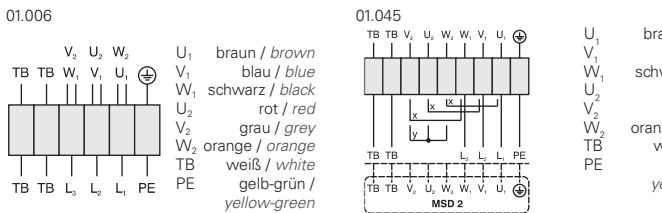
LWA <sub>rel</sub> A-bewertet bei V=0,5*V <sub>max</sub> LWA <sub>rel</sub> A-weighted at V=0,5*V <sub>max</sub>	fM [Hz]						
	125	250	500	1K	2K	4K	8K
LWA <sub>5</sub> [dB(A)] Ansaugseite / inlet side	-17	-11	-11	-8	-9	-15	-21
LWA <sub>8</sub> [dB(A)] Ausblasseite / outlet side	-16	-8	-6	-5	-8	-14	-23

LWA <sub>rel</sub> A-bewertet bei V=0,5*V <sub>max</sub> LWA <sub>rel</sub> A-weighted at V=0,5*V <sub>max</sub>	fM [Hz]						
	125	250	500	1K	2K	4K	8K
LWA <sub>5</sub> [dB(A)] Ansaugseite / inlet side	-17	-11	-11	-8	-9	-15	-21
LWA <sub>8</sub> [dB(A)] Ausblasseite / outlet side	-16	-8	-6	-5	-8	-14	-23

Dämpfungswerte und Druckverlustwerte für Dachventilatoren mit integrierter Schall-dämmhaube (Typ DV5) siehe Seite 433 / Attenuation values and pressure losses for roof fans with integrated sound absorbing cover (Type DV5) see page 433

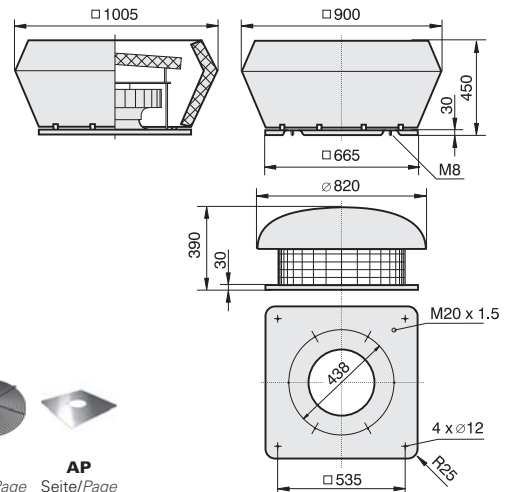
Maße / Dimensions: (alle Maße in mm / all dimensions in mm)

Schaltbild / Wiring diagram:



x Brücke für hohe Drehzahl / bridge for high speed

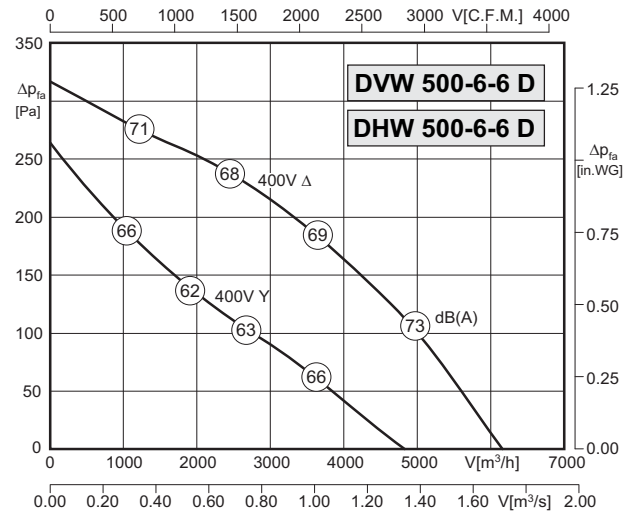
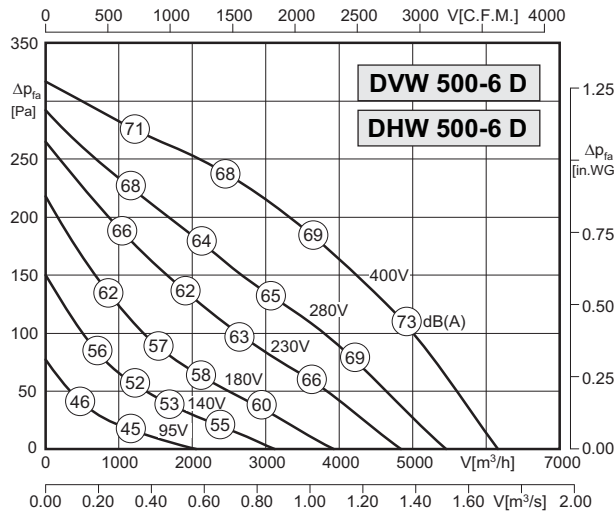
Zubehör / Accessories:





- vertikale und horizontale Ausführung
- rückwärtsgekrümmtes Laufrad
- Schutzart IP54
- Isolierstoffklasse F
- Motorschutz durch Thermokontakte
- transformatorisch steuerbar
- vertical and horizontal discharge
- backward curved impeller
- protection class IP54
- insulation class F
- motor protection by thermal contacts
- speed is variable using auto transformers

### Technische Daten / Technical Data:



Type: DVW/DHW 500-6 D		Art.-No.: A26-50046 / A36-50046	
U	400V (50Hz)	$\Delta p_{fa} \text{ min}$	-- Pa
P <sub>1</sub>	0.52 kW	$\Delta I$	-- %
I <sub>N</sub>	0.95 A	I <sub>A</sub> / I <sub>N</sub>	2.9
n	860 min <sup>-1</sup>		IP54
C <sub>400v</sub>	-- μF		01.006
t <sub>R</sub>	55 °C		30 kg

Type: DVW/DHW 500-6-6 D		Art.-No.: A26-50058 / A36-50058	
U	400V (50Hz)	$\Delta p_{fa} \text{ min}$	-- Pa
P <sub>1</sub>	0.52/0.33 kW	$\Delta I$	-- %
I <sub>N</sub>	0.95/0.55 A	I <sub>A</sub> / I <sub>N</sub>	2.9
n	860/640 min <sup>-1</sup>		IP54
C <sub>400v</sub>	-- μF		01.045
t <sub>R</sub>	55 °C		30 kg

### Geräusche / Sound levels:

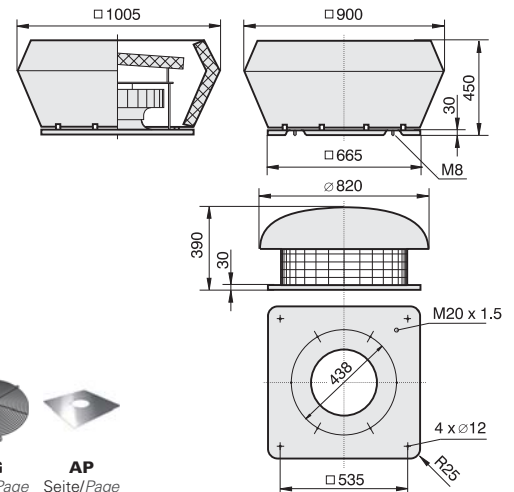
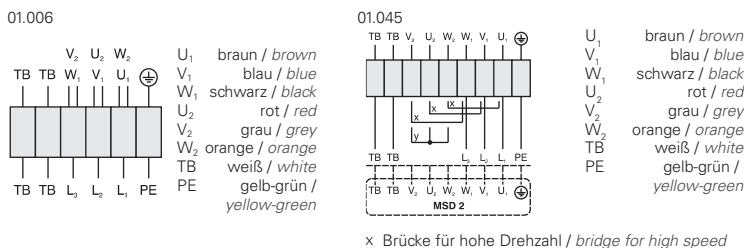
LWA <sub>rel</sub> A-bewertet bei V=0,5*V <sub>max</sub> LWA <sub>rel</sub> A-weighted at V=0,5*V <sub>max</sub>		fM [Hz]						
		125	250	500	1K	2K	4K	8K
LWA <sub>5</sub> [dB(A)]	Ansaugseite / inlet side	-17	-11	-11	-8	-9	-15	-21
LWA <sub>8</sub> [dB(A)]	Ausblasseite / outlet side	-16	-8	-6	-5	-8	-14	-23

LWA <sub>rel</sub> A-bewertet bei V=0,5*V <sub>max</sub> LWA <sub>rel</sub> A-weighted at V=0,5*V <sub>max</sub>		fM [Hz]						
		125	250	500	1K	2K	4K	8K
LWA <sub>5</sub> [dB(A)]	Ansaugseite / inlet side	-17	-11	-11	-8	-9	-15	-21
LWA <sub>8</sub> [dB(A)]	Ausblasseite / outlet side	-16	-8	-6	-5	-8	-14	-23

Dämpfungswerte und Druckverlustwerte für Dachventilatoren mit integrierter Schall-dämmhaube (Typ DV5) siehe Seite 433 / Attenuation values and pressure losses for roof fans with integrated sound absorbing cover (Type DV5) see page 433

Maße / Dimensions: (alle Maße in mm / all dimensions in mm)

### Schaltbild / Wiring diagram:



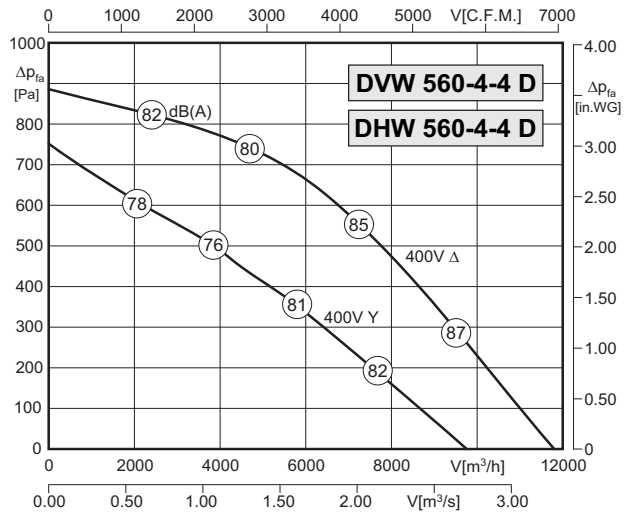
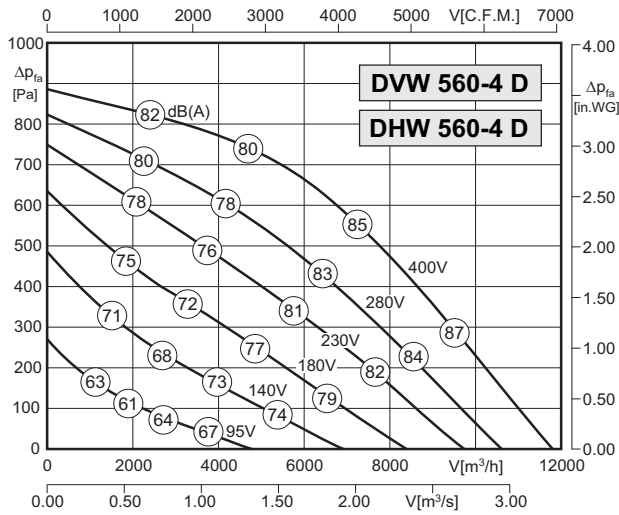
### Zubehör / Accessories:





- vertikale und horizontale Ausführung
- rückwärtsgekrümmtes Laufrad
- Schutzart IP54
- Isolierstoffklasse F
- Motorschutz durch Thermokontakte
- transformatorisch steuerbar
- vertical and horizontal discharge
- backward curved impeller
- protection class IP54
- insulation class F
- motor protection by thermal contacts
- speed is variable using auto transformers

**Technische Daten / Technical Data:**



Type : DVW/DHW 560-4 D		Art.-No. : A26-56010 / A36-56010	
U	400V (50Hz)	$\Delta p_{fa}$ min	- Pa
P <sub>1</sub>	2.6 kW	$\Delta I$	7 %
I <sub>N</sub>	4.8 A	I <sub>A</sub> / I <sub>N</sub>	4.0
n	1330 min <sup>-1</sup>		IP54
C <sub>400V</sub>	- $\mu$ F		01.006
t <sub>R</sub>	40 °C		80 kg

Type : DVW/DHW 560-4-4 D		Art.-No. : A26-56052 / A36-56052	
U	400V (50Hz)	$\Delta p_{fa}$ min	- Pa
P <sub>1</sub>	2.6/1.75 kW	$\Delta I$	- %
I <sub>N</sub>	4.8/2.9 A	I <sub>A</sub> / I <sub>N</sub>	4.0
n	1330/1070 min <sup>-1</sup>		IP54
C <sub>400V</sub>	- $\mu$ F		01.045
t <sub>R</sub>	40 °C		80 kg

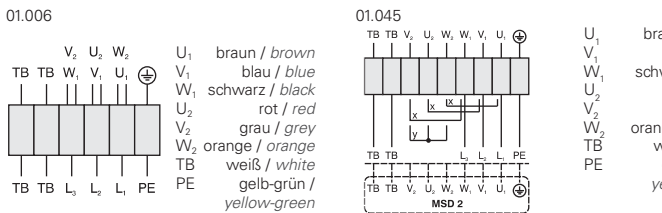
**Geräusche / Sound levels:**

LWA <sub>rel</sub> A-bewertet bei V=0,5*V <sub>max</sub> LWA <sub>rel</sub> A-weighted at V=0,5*V <sub>max</sub>		fM [Hz]						
		125	250	500	1K	2K	4K	8K
LWA <sub>5</sub> [dB(A)]	Ansaugseite / inlet side	-17	-11	-11	-8	-9	-15	-21
LWA <sub>8</sub> [dB(A)]	Ausblasseite / outlet side	-16	-8	-6	-5	-8	-14	-23

LWA <sub>rel</sub> A-bewertet bei V=0,5*V <sub>max</sub> LWA <sub>rel</sub> A-weighted at V=0,5*V <sub>max</sub>		fM [Hz]						
		125	250	500	1K	2K	4K	8K
LWA <sub>5</sub> [dB(A)]	Ansaugseite / inlet side	-17	-11	-11	-8	-9	-15	-21
LWA <sub>8</sub> [dB(A)]	Ausblasseite / outlet side	-16	-8	-6	-5	-8	-14	-23

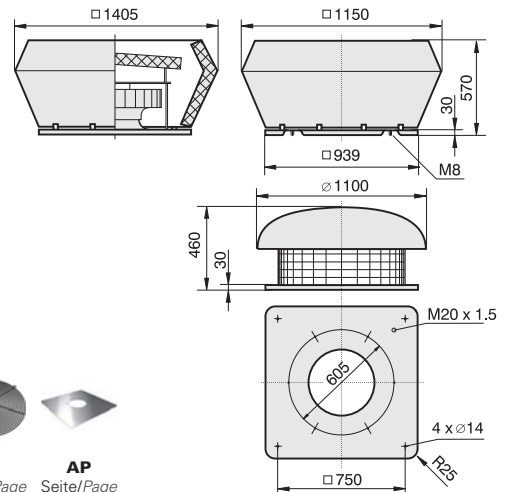
Dämpfungswerte und Druckverlustwerte für Dachventilatoren mit integrierter Schall-dämmhaube (Typ DV5) siehe Seite 433 / Attenuation values and pressure losses for roof fans with integrated sound absorbing cover (Type DV5) see page 433

**Schaltbild / Wiring diagram:**



x Brücke für hohe Drehzahl / bridge for high speed

**Maße / Dimensions:** (alle Maße in mm / all dimensions in mm)



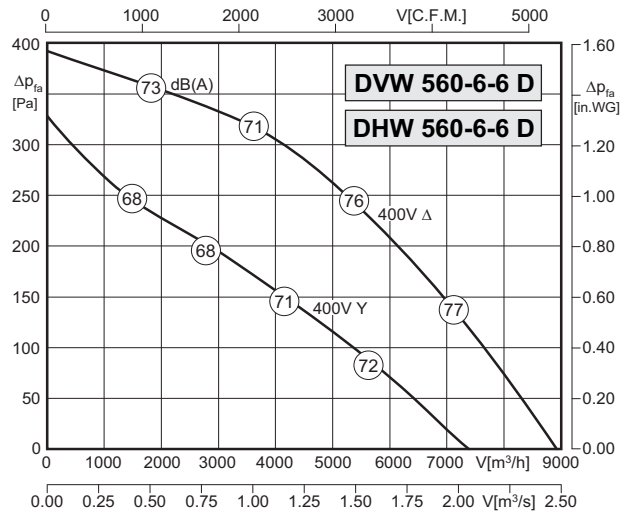
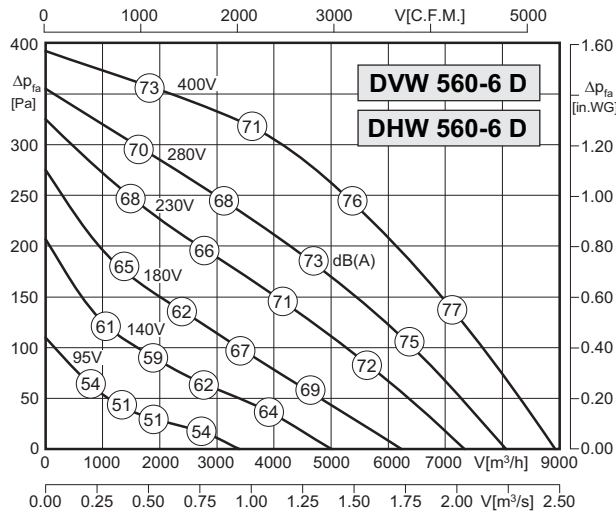
**Zubehör / Accessories:**





- vertikale und horizontale Ausführung
- rückwärtsgekrümmtes Laufrad
- Schutzart IP54
- Isolierstoffklasse F
- Motorschutz durch Thermokontakte
- transformatorisch steuerbar
- vertical and horizontal discharge
- backward curved impeller
- protection class IP54
- insulation class F
- motor protection by thermal contacts
- speed is variable using auto transformers

### Technische Daten / Technical Data:



Type: DVW/DHW 560-6 D		Art.-No.: A26-56043 / A36-56043	
U	400V (50Hz)	Δp <sub>fa</sub> min	-- Pa
P <sub>1</sub>	0.87 kW	ΔI	-- %
I <sub>N</sub>	1.90 A	I <sub>A</sub> / I <sub>N</sub>	2.9
n	870 min <sup>-1</sup>	▲	IP54
C <sub>400V</sub>	-- μF	✱	01.006
t <sub>R</sub>	50 °C	■	71 kg

Type: DVW/DHW 560-6-6 D		Art.-No.: A26-56055 / A36-56055	
U	400V (50Hz)	Δp <sub>fa</sub> min	-- Pa
P <sub>1</sub>	0.87/0.53 kW	ΔI	-- %
I <sub>N</sub>	1.9/0.95 A	I <sub>A</sub> / I <sub>N</sub>	2.9
n	870/680 min <sup>-1</sup>	▲	IP54
C <sub>400V</sub>	-- μF	✱	01.045
t <sub>R</sub>	50 °C	■	71 kg

### Geräusche / Sound levels:

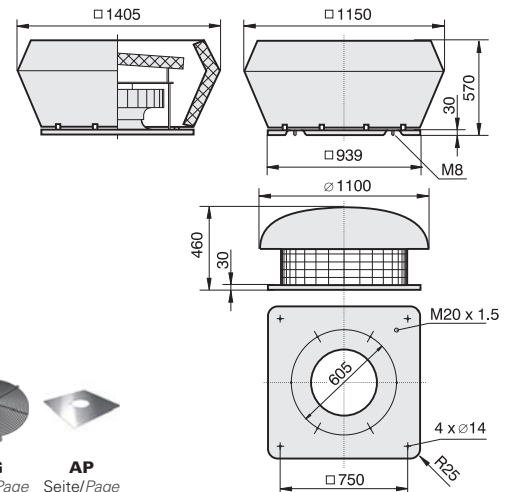
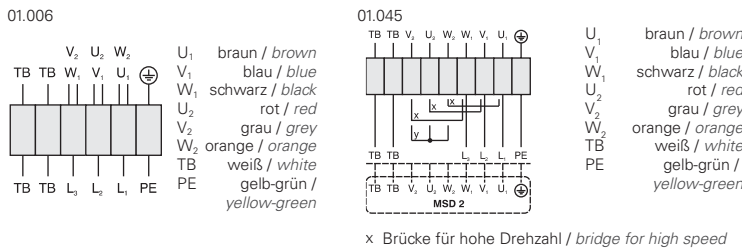
LWA <sub>rel</sub> A-bewertet bei V=0,5*V <sub>max</sub> LWA <sub>rel</sub> A-weighted at V=0,5*V <sub>max</sub>		fM [Hz]						
		125	250	500	1K	2K	4K	8K
LWA <sub>5</sub> [dB(A)]	Ansaugseite / inlet side	-17	-11	-11	-8	-9	-15	-21
LWA <sub>8</sub> [dB(A)]	Ausblasseite / outlet side	-16	-8	-6	-5	-8	-14	-23

LWA <sub>rel</sub> A-bewertet bei V=0,5*V <sub>max</sub> LWA <sub>rel</sub> A-weighted at V=0,5*V <sub>max</sub>		fM [Hz]						
		125	250	500	1K	2K	4K	8K
LWA <sub>5</sub> [dB(A)]	Ansaugseite / inlet side	-17	-11	-11	-8	-9	-15	-21
LWA <sub>8</sub> [dB(A)]	Ausblasseite / outlet side	-16	-8	-6	-5	-8	-14	-23

Dämpfungswerte und Druckverlustwerte für Dachventilatoren mit integrierter Schall-dämmhaube (Typ DVWS) siehe Seite 433 / Attenuation values and pressure losses for roof fans with integrated sound absorbing cover (Type DVWS) see page 433

Maße / Dimensions: (alle Maße in mm / all dimensions in mm)

### Schaltbild / Wiring diagram:



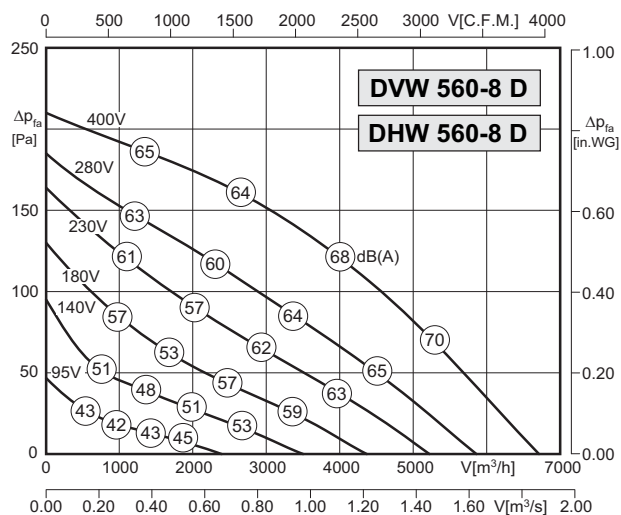
### Zubehör / Accessories:





- vertikale und horizontale Ausführung
- rückwärtsgekrümmtes Laufrad
- Schutzart IP54
- Isolierstoffklasse F
- Motorschutz durch Thermokontakte
- transformatorisch steuerbar
- vertical and horizontal discharge
- backward curved impeller
- protection class IP54
- insulation class F
- motor protection by thermal contacts
- speed is variable using auto transformers

### Technische Daten / Technical Data:



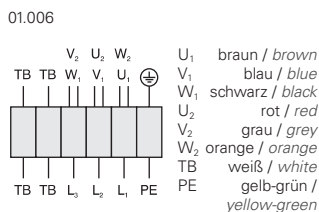
Type : DVW/DHW 560-8 D		Art.-No. : A26-56046 / A36-56046	
U	400V (50Hz)	Δpfa min	- Pa
P1	0.4 kW	ΔI	- %
IN	1.0 A	IA / IN	2.0
n	620 min <sup>-1</sup>		IP54
C400V	- μF		01.006
tR	50 °C		68 kg

### Geräusche / Sound levels:

LWArel A-bewertet bei V=0,5*Vmax LWArel A-weighted at V=0,5*Vmax		fM [Hz]						
		125	250	500	1K	2K	4K	8K
LWA5 [dB(A)]	Ansaugseite / inlet side	-17	-11	-11	-8	-9	-15	-21
LWA8 [dB(A)]	Ausblasseite / outlet side	-16	-8	-6	-5	-8	-14	-23

Dämpfungswerte und Druckverlustwerte für Dachventilatoren mit integrierter Schall-dämmhaube (Typ DVS) siehe Seite 433 / Attenuation values and pressure losses for roof fans with integrated sound absorbing cover (Type DVS) see page 433

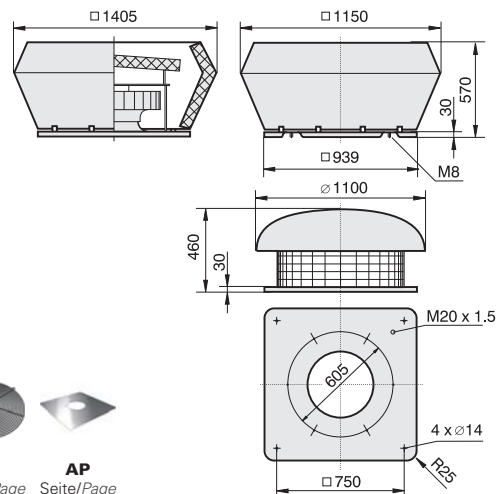
### Schaltbild / Wiring diagram:



### Zubehör / Accessories:



### Maße / Dimensions: (alle Maße in mm / all dimensions in mm)

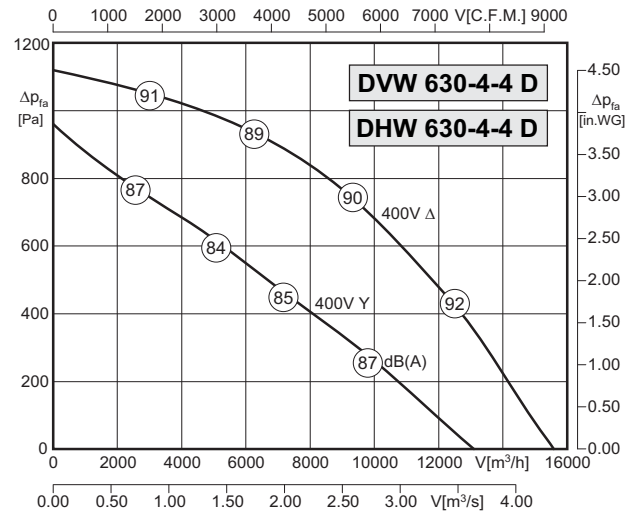
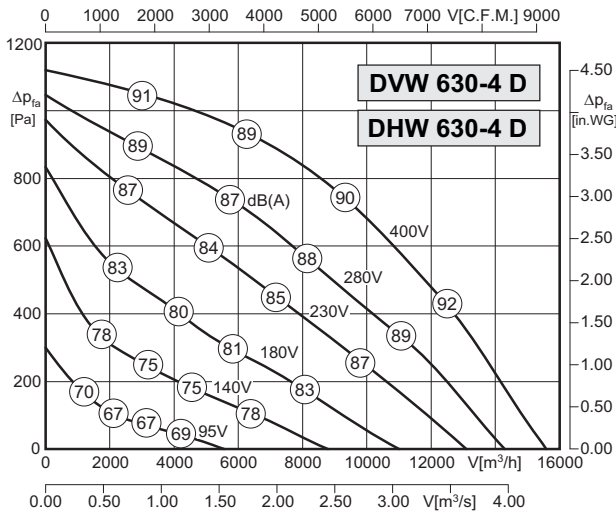






- vertikale und horizontale Ausführung
- rückwärtsgekrümmtes Laufrad
- Schutzart IP54
- Isolierstoffklasse F
- Motorschutz durch Thermokontakte
- transformatorisch steuerbar
- vertical and horizontal discharge
- backward curved impeller
- protection class IP54
- insulation class F
- motor protection by thermal contacts
- speed is variable using auto transformers

### Technische Daten / Technical Data:



Type: DVW/DHW 630-4 D		Art.-No.: A26-63010 / A36-63010	
U	400V (50Hz)	$\Delta p_{fa} \text{ min}$	-- Pa
P <sub>1</sub>	4.05 kW	$\Delta I$	21 %
I <sub>N</sub>	7.3 A	I <sub>A</sub> / I <sub>N</sub>	2.0
n	1370 min <sup>-1</sup>		IP54
C <sub>400v</sub>	-- $\mu\text{F}$		01.006
t <sub>R</sub>	40 °C		83 kg

Type: DVW/DHW 630-4-4 D		Art.-No.: A26-63041 / A36-63041	
U	400V (50Hz)	$\Delta p_{fa} \text{ min}$	-- Pa
P <sub>1</sub>	4.05/2.9 kW	$\Delta I$	-- %
I <sub>N</sub>	7.3/4.8 A	I <sub>A</sub> / I <sub>N</sub>	2.0
n	1370/1110 min <sup>-1</sup>		IP54
C <sub>400v</sub>	-- $\mu\text{F}$		01.045
t <sub>R</sub>	40 °C		83 kg

### Geräusche / Sound levels:

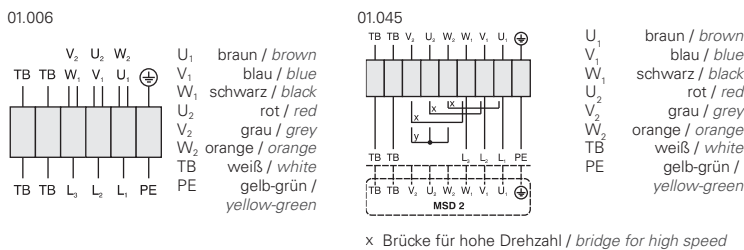
LWA <sub>rel</sub> A-bewertet bei V=0,5*V <sub>max</sub> LWA <sub>rel</sub> A-weighted at V=0,5*V <sub>max</sub>		fM [Hz]						
		125	250	500	1K	2K	4K	8K
LWA <sub>5</sub> [dB(A)]	Ansaugseite / inlet side	-18	-13	-12	-7	-9	-14	-22
LWA <sub>8</sub> [dB(A)]	Ausblasseite / outlet side	-16	-9	-5	-5	-8	-13	-21

LWA <sub>rel</sub> A-bewertet bei V=0,5*V <sub>max</sub> LWA <sub>rel</sub> A-weighted at V=0,5*V <sub>max</sub>		fM [Hz]						
		125	250	500	1K	2K	4K	8K
LWA <sub>5</sub> [dB(A)]	Ansaugseite / inlet side	-18	-13	-12	-7	-9	-14	-22
LWA <sub>8</sub> [dB(A)]	Ausblasseite / outlet side	-16	-9	-5	-5	-8	-13	-21

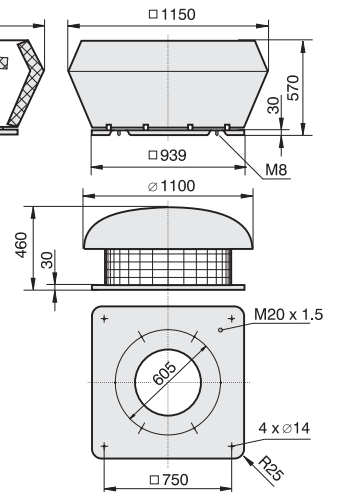
Dämpfungswerte und Druckverlustwerte für Dachventilatoren mit integrierter Schall-dämmhaube (Typ DVWS) siehe Seite 433 / Attenuation values and pressure losses for roof fans with integrated sound absorbing cover (Type DVWS) see page 433

### Maße / Dimensions: (alle Maße in mm / all dimensions in mm)

### Schaltbild / Wiring diagram:



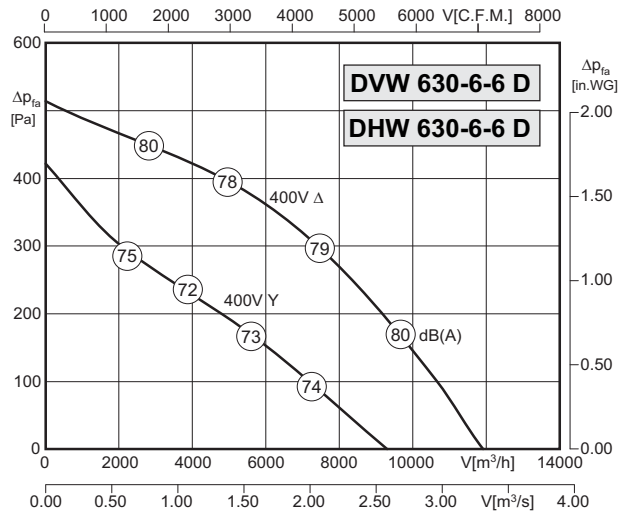
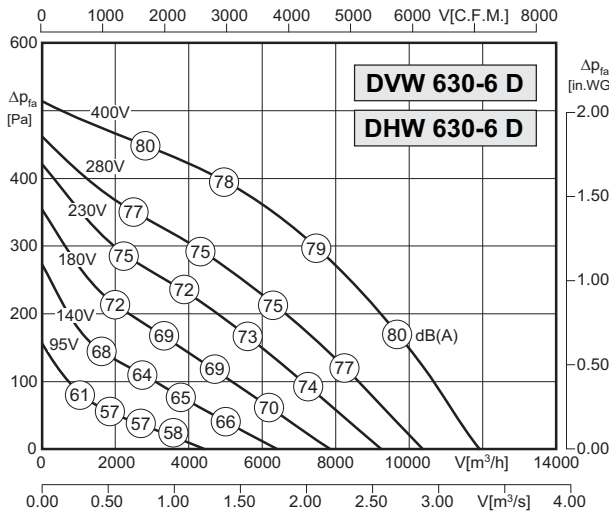
### Zubehör / Accessories:





- vertikale und horizontale Ausführung
- rückwärtsgekrümmtes Laufrad
- Schutzart IP54
- Isolierstoffklasse F
- Motorschutz durch Thermokontakte
- transformatorisch steuerbar
- vertical and horizontal discharge
- backward curved impeller
- protection class IP54
- insulation class F
- motor protection by thermal contacts
- speed is variable using auto transformers

Technische Daten / Technical Data:



Type: DVW/DHW 630-6 D		Art.-No.: A26-63040 / A36-63040	
U	400V (50Hz)	$\Delta p_{fa}$ min	- Pa
P <sub>1</sub>	1.4 kW	$\Delta I$	- %
I <sub>N</sub>	3.15 A	I <sub>A</sub> / I <sub>N</sub>	2.8
n	840 min <sup>-1</sup>		IP54
C <sub>400v</sub>	- $\mu$ F		01.006
t <sub>R</sub>	50 °C		70 kg

Type: DVW/DHW 630-6-6 D		Art.-No.: A26-63049 / A36-63049	
U	400V (50Hz)	$\Delta p_{fa}$ min	- Pa
P <sub>1</sub>	1.4/0.81 kW	$\Delta I$	- %
I <sub>N</sub>	3.15/1.5 A	I <sub>A</sub> / I <sub>N</sub>	2.8
n	840/640 min <sup>-1</sup>		IP54
C <sub>400v</sub>	- $\mu$ F		01.045
t <sub>R</sub>	50 °C		70 kg

Geräusche / Sound levels:

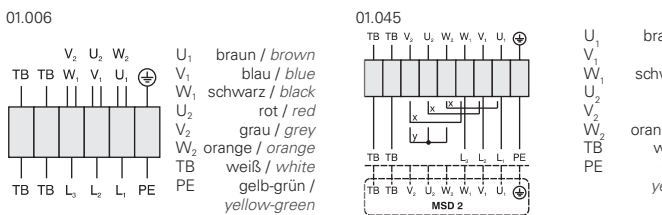
LWA <sub>rel</sub> A-bewertet bei V=0,5*V <sub>max</sub> LWA <sub>rel</sub> A-weighted at V=0,5*V <sub>max</sub>	fM [Hz]						
	125	250	500	1K	2K	4K	8K
LWA <sub>5</sub> [dB(A)] Ansaugseite / inlet side	-18	-13	-12	-7	-9	-14	-22
LWA <sub>8</sub> [dB(A)] Ausblasseite / outlet side	-16	-9	-5	-5	-8	-13	-21

LWA <sub>rel</sub> A-bewertet bei V=0,5*V <sub>max</sub> LWA <sub>rel</sub> A-weighted at V=0,5*V <sub>max</sub>	fM [Hz]						
	125	250	500	1K	2K	4K	8K
LWA <sub>5</sub> [dB(A)] Ansaugseite / inlet side	-18	-13	-12	-7	-9	-14	-22
LWA <sub>8</sub> [dB(A)] Ausblasseite / outlet side	-16	-9	-5	-5	-8	-13	-21

Dämpfungswerte und Druckverlustwerte für Dachventilatoren mit integrierter Schall-dämmhaube (Typ DVS) siehe Seite 433 / Attenuation values and pressure losses for roof fans with integrated sound absorbing cover (Type DVS) see page 433

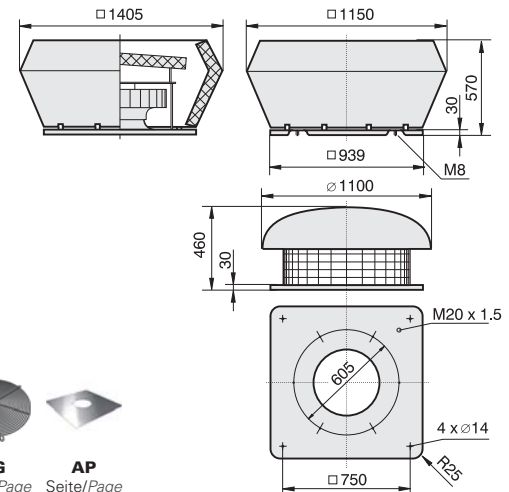
Maße / Dimensions: (alle Maße in mm / all dimensions in mm)

Schaltbild / Wiring diagram:



x Brücke für hohe Drehzahl / bridge for high speed

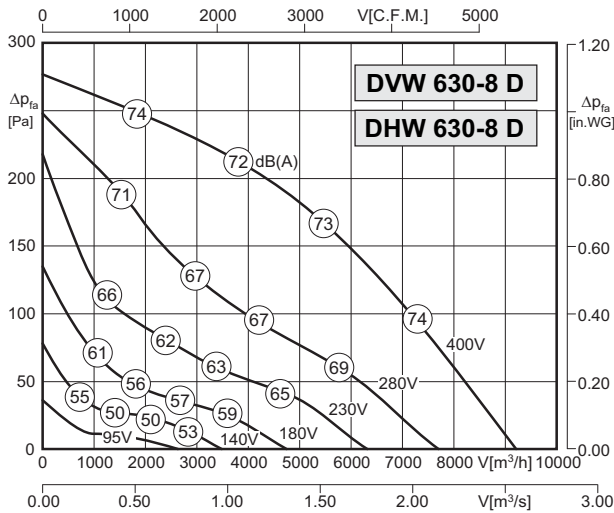
Zubehör / Accessories:





- vertikale und horizontale Ausführung
- rückwärtsgekrümmtes Laufrad
- Schutzart IP54
- Isolierstoffklasse F
- Motorschutz durch Thermokontakte
- transformatorisch steuerbar
- vertical and horizontal discharge
- backward curved impeller
- protection class IP54
- insulation class F
- motor protection by thermal contacts
- speed is variable using auto transformers

**Technische Daten / Technical Data:**



Type : DVW/DHW 630-8 D		Art.-No. : A26-63043 / A36-63043	
U	400V (50Hz)	Δpfa min	-- Pa
P1	0.7 kW	ΔI	-- %
IN	1.4 A	IA / IN	2.2
n	650 min-1	▲	IP54
C400v	-- μF	★	01.006
tR	40 °C	■	65 kg

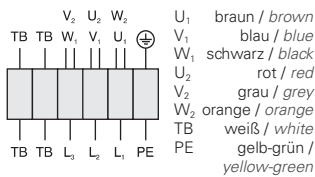
**Geräusche / Sound levels:**

LWArel A-bewertet bei V=0,5*Vmax LWArel A-weighted at V=0,5*Vmax		fM [Hz]						
		125	250	500	1K	2K	4K	8K
LWA5 [dB(A)]	Ansaugseite / inlet side	-18	-13	-12	-7	-9	-14	-22
LWA8 [dB(A)]	Ausblasseite / outlet side	-16	-9	-5	-5	-8	-13	-21

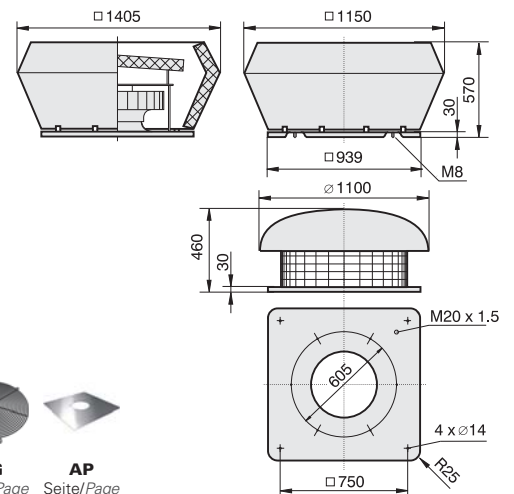
Dämpfungswerte und Druckverlustwerte für Dachventilatoren mit integrierter Schall-dämmhaube (Typ DVWS) siehe Seite 433 / Attenuation values and pressure losses for roof fans with integrated sound absorbing cover (Type DVWS) see page 433

**Schaltbild / Wiring diagram:**

01.006



**Maße / Dimensions:** (alle Maße in mm / all dimensions in mm)



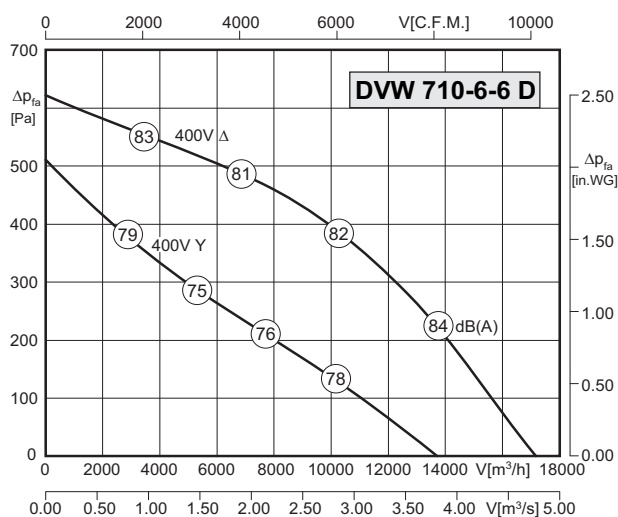
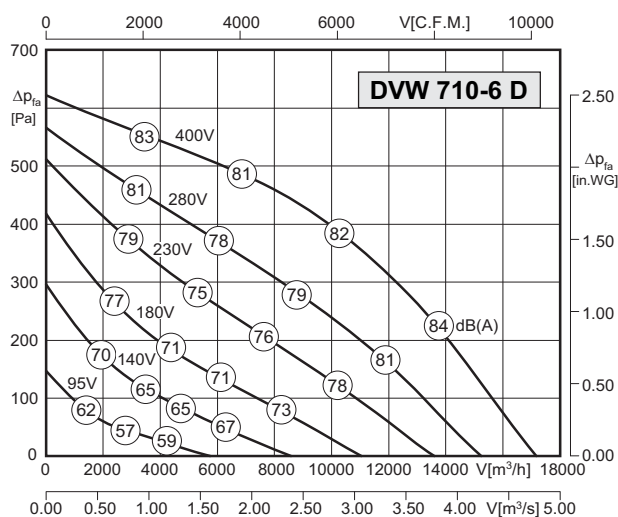
**Zubehör / Accessories:**





- vertikale Ausführung
- rückwärtsgekrümmtes Laufrad
- Schutzart IP54
- Isolierstoffklasse F
- Motorschutz durch Thermokontakte
- transformatorisch steuerbar
- vertical discharge
- backward curved impeller
- protection class IP54
- insulation class F
- motor protection by thermal contacts
- speed is variable using auto transformers

### Technische Daten / Technical Data:



Typ / Type : DVW 710-6 D		Art.-Nr. / Art.-No. : A26-71040	
U	400V (50Hz)	$\Delta p_{fa}$ min	- Pa
P <sub>1</sub>	2.5 kW	$\Delta I$	10 %
I <sub>N</sub>	4.8 A	I <sub>A</sub> / I <sub>N</sub>	3.6
n	890 min <sup>-1</sup>		IP54
C <sub>400V</sub>	- μF		01.006
tr	45 °C		108 kg

Typ / Type : DVW 710-6-6 D		Art.-Nr. / Art.-No. : A26-71052	
U	400V (50Hz)	$\Delta p_{fa}$ min	- Pa
P <sub>1</sub>	2.5/1.5 kW	$\Delta I$	- %
I <sub>N</sub>	4.8/2.9 A	I <sub>A</sub> / I <sub>N</sub>	3.6
n	890/670 min <sup>-1</sup>		IP54
C <sub>400V</sub>	- μF		01.045
tr	45 °C		108 kg

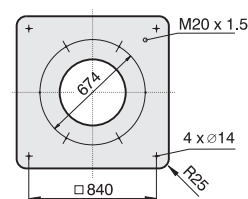
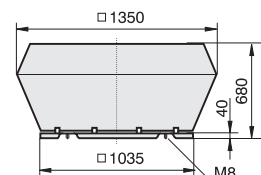
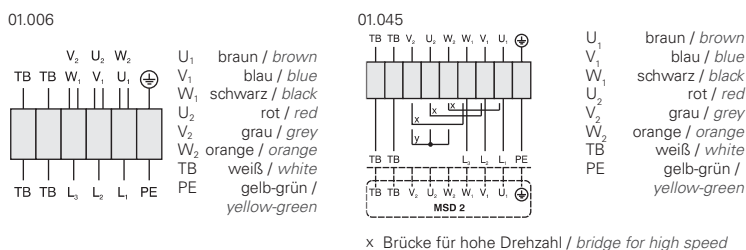
### Geräusche / Sound levels:

LWA <sub>rel</sub> A-bewertet bei V=0,5*V <sub>max</sub> LWA <sub>rel</sub> A-weighted at V=0,5*V <sub>max</sub>		fM [Hz]						
		125	250	500	1K	2K	4K	8K
LWA <sub>5</sub> [dB(A)]	Ansaugseite / inlet side	-18	-13	-12	-7	-9	-14	-22
LWA <sub>8</sub> [dB(A)]	Ausblasseite / outlet side	-16	-9	-5	-5	-8	-13	-21

LWA <sub>rel</sub> A-bewertet bei V=0,5*V <sub>max</sub> LWA <sub>rel</sub> A-weighted at V=0,5*V <sub>max</sub>		fM [Hz]						
		125	250	500	1K	2K	4K	8K
LWA <sub>5</sub> [dB(A)]	Ansaugseite / inlet side	-18	-13	-12	-7	-9	-14	-22
LWA <sub>8</sub> [dB(A)]	Ausblasseite / outlet side	-16	-9	-5	-5	-8	-13	-21

### Maße / Dimensions: (alle Maße in mm / all dimensions in mm)

### Schaltbild / Wiring diagram:



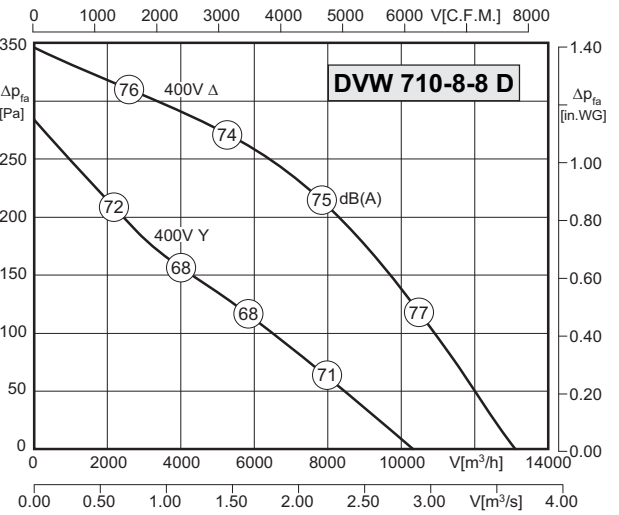
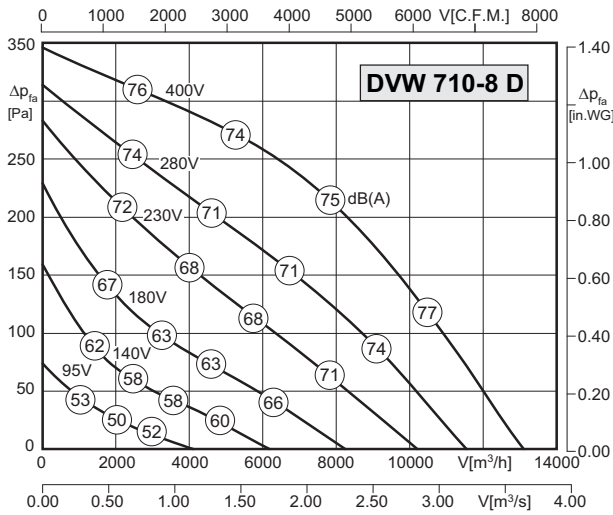
### Zubehör / Accessories:





- vertikale Ausführung
- rückwärtsgekrümmtes Laufrad
- Schutzart IP54
- Isolierstoffklasse F
- Motorschutz durch Thermokontakte
- transformatorisch steuerbar
- vertical discharge
- backward curved impeller
- protection class IP54
- insulation class F
- motor protection by thermal contacts
- speed is variable using auto transformers

### Technische Daten / Technical Data:



Typ / Type : DVW 710-8 D		Art.-Nr. / Art.-No. : A26-71043	
U	400V (50Hz)	$\Delta p_{fa}$ min	-- Pa
P <sub>1</sub>	1.15 kW	$\Delta I$	-- %
I <sub>N</sub>	2.6 A	I <sub>A</sub> / I <sub>N</sub>	3.0
n	660 min <sup>-1</sup>		IP54
C <sub>400v</sub>	-- $\mu$ F		01.006
t <sub>R</sub>	70 °C		102 kg

Typ / Type : DVW 710-8-8 D		Art.-Nr. / Art.-No. : A26-71055	
U	400V (50Hz)	$\Delta p_{fa}$ min	-- Pa
P <sub>1</sub>	1.15/0.7 kW	$\Delta I$	-- %
I <sub>N</sub>	2.6/1.4 A	I <sub>A</sub> / I <sub>N</sub>	3.0
n	660/495 min <sup>-1</sup>		IP54
C <sub>400v</sub>	-- $\mu$ F		01.045
t <sub>R</sub>	70 °C		102 kg

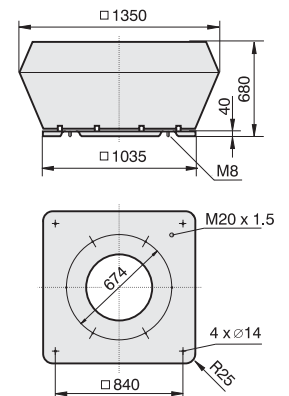
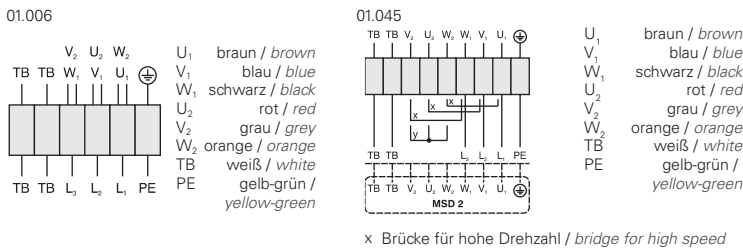
### Geräusche / Sound levels:

LWA <sub>rel</sub> A-bewertet bei V=0,5*V <sub>max</sub> LWA <sub>rel</sub> A-weighted at V=0,5*V <sub>max</sub>		fM [Hz]						
		125	250	500	1K	2K	4K	8K
LWA <sub>5</sub> [dB(A)]	Ansaugseite / inlet side	-18	-13	-12	-7	-9	-14	-22
LWA <sub>8</sub> [dB(A)]	Ausblasseite / outlet side	-16	-9	-5	-5	-8	-13	-21

LWA <sub>rel</sub> A-bewertet bei V=0,5*V <sub>max</sub> LWA <sub>rel</sub> A-weighted at V=0,5*V <sub>max</sub>		fM [Hz]						
		125	250	500	1K	2K	4K	8K
LWA <sub>5</sub> [dB(A)]	Ansaugseite / inlet side	-18	-13	-12	-7	-9	-14	-22
LWA <sub>8</sub> [dB(A)]	Ausblasseite / outlet side	-16	-9	-5	-5	-8	-13	-21

### Maße / Dimensions: (alle Maße in mm / all dimensions in mm)

### Schaltbild / Wiring diagram:



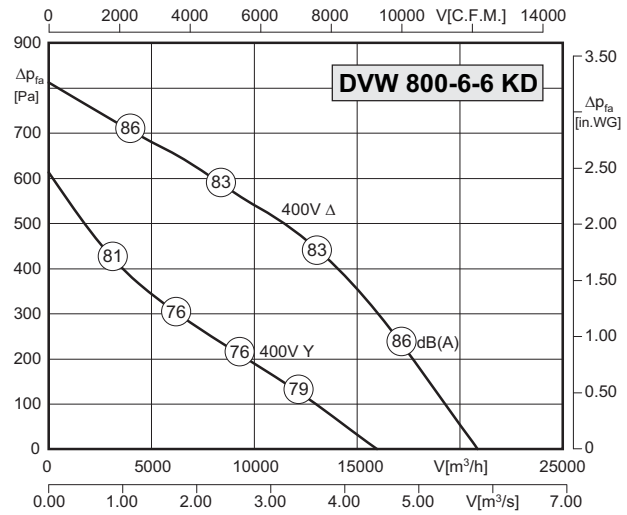
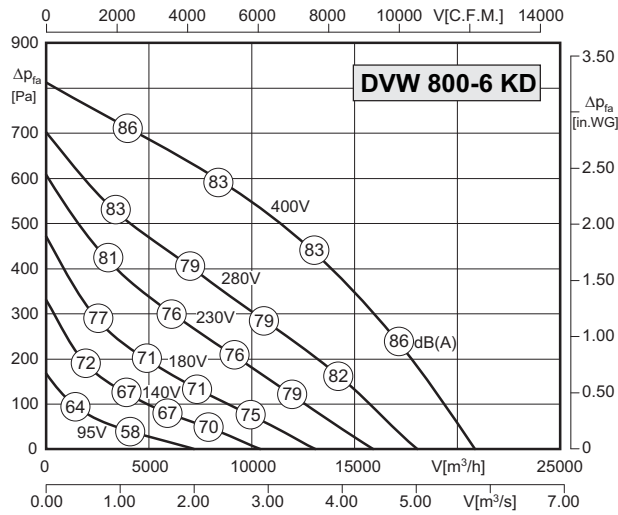
### Zubehör / Accessories:





- vertikale Ausführung
- rückwärtsgekrümmtes Laufrad
- Schutzart IP54
- Isolierstoffklasse F
- Motorschutz durch Thermokontakte
- transformatorisch steuerbar
- vertical discharge
- backward curved impeller
- protection class IP54
- insulation class F
- motor protection by thermal contacts
- speed is variable using auto transformers

Technische Daten / Technical Data:



<b>Typ / Type : DVW 800-6 KD</b>		<b>Art.-Nr. / Art.-No. : A26-80001</b>	
U	400V (50Hz)	ΔP <sub>fa</sub> min	- Pa
P <sub>1</sub>	3.35 kW	ΔI	- %
I <sub>N</sub>	6.70 A	I <sub>A</sub> / I <sub>N</sub>	2.9
n	830 min <sup>-1</sup>		IP54
C <sub>400V</sub>	- μF		01.006
tr	40 °C		164 kg

<b>Typ / Type : DVW 800-6-6 KD</b>		<b>Art.-Nr. / Art.-No. : A26-80000</b>	
U	400V (50Hz)	ΔP <sub>fa</sub> min	- Pa
P <sub>1</sub>	3.35/1.7 kW	ΔI	- %
I <sub>N</sub>	6.7/3.3 A	I <sub>A</sub> / I <sub>N</sub>	2.9
n	830/595 min <sup>-1</sup>		IP54
C <sub>400V</sub>	- μF		01.045
tr	40 °C		164 kg

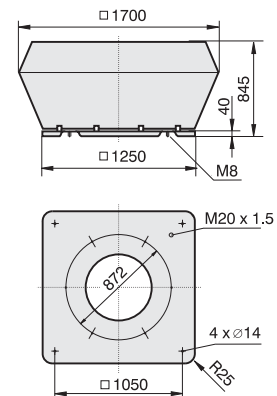
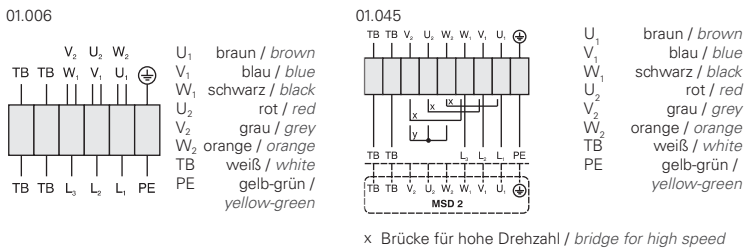
Geräusche / Sound levels:

LWA <sub>rel</sub> A-bewertet bei V=0,5*V <sub>max</sub> LWA <sub>rel</sub> A-weighted at V=0,5*V <sub>max</sub>		fM [Hz]						
		125	250	500	1K	2K	4K	8K
LWA <sub>5</sub> [dB(A)]	Ansaugseite / inlet side	-16	-13	-12	-8	-11	-17	-25
LWA <sub>8</sub> [dB(A)]	Ausblasseite / outlet side	-13	-9	-8	-5	-9	-18	-26

LWA <sub>rel</sub> A-bewertet bei V=0,5*V <sub>max</sub> LWA <sub>rel</sub> A-weighted at V=0,5*V <sub>max</sub>		fM [Hz]						
		125	250	500	1K	2K	4K	8K
LWA <sub>5</sub> [dB(A)]	Ansaugseite / inlet side	-16	-13	-12	-8	-11	-17	-25
LWA <sub>8</sub> [dB(A)]	Ausblasseite / outlet side	-13	-9	-8	-5	-9	-18	-26

Maße / Dimensions: (alle Maße in mm / all dimensions in mm)

Schaltbild / Wiring diagram:



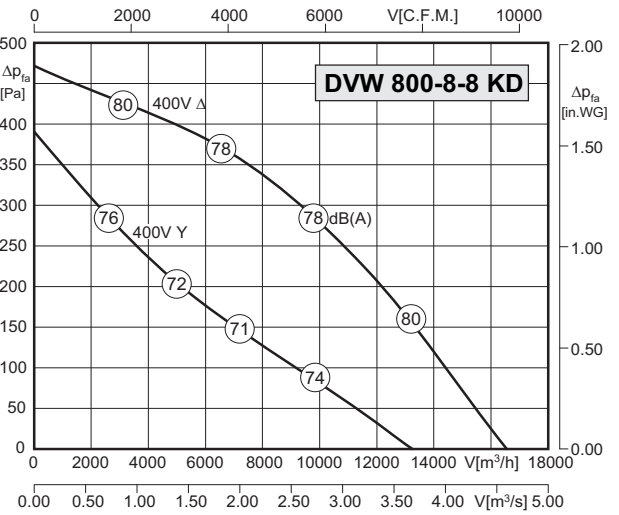
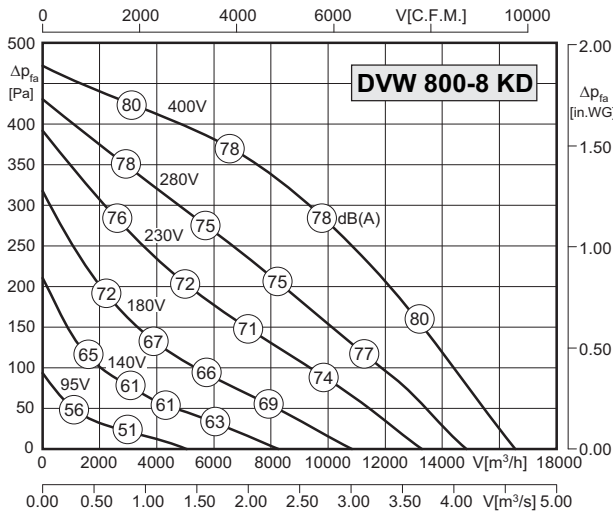
Zubehör / Accessories:





- vertikale Ausführung
  - rückwärtsgekrümmtes Laufrad
  - Schutzart IP54
  - Isolierstoffklasse F
  - Motorschutz durch Thermokontakte
  - transformatorisch steuerbar
- vertical discharge
  - backward curved impeller
  - protection class IP54
  - insulation class F
  - motor protection by thermal contacts
  - speed is variable using auto transformers

### Technische Daten / Technical Data:



Typ / Type : DVW 800-8 KD		Art.-Nr. / Art.-No. : A26-80011	
U	400V (50Hz)	$\Delta p_{fa}$ min	-- Pa
P <sub>1</sub>	1.70 kW	$\Delta I$	-- %
I <sub>N</sub>	3.70 A	I <sub>A</sub> / I <sub>N</sub>	3.0
n	665 min <sup>-1</sup>		IP54
C <sub>400v</sub>	-- $\mu$ F		01.006
t <sub>R</sub>	55 °C		158 kg

Typ / Type : DVW 800-8-8 KD		Art.-Nr. / Art.-No. : A26-80010	
U	400V (50Hz)	$\Delta p_{fa}$ min	-- Pa
P <sub>1</sub>	1.7/1.0 kW	$\Delta I$	-- %
I <sub>N</sub>	3.7/2.0 A	I <sub>A</sub> / I <sub>N</sub>	3.0
n	665/480 min <sup>-1</sup>		IP54
C <sub>400v</sub>	-- $\mu$ F		01.045
t <sub>R</sub>	55 °C		158 kg

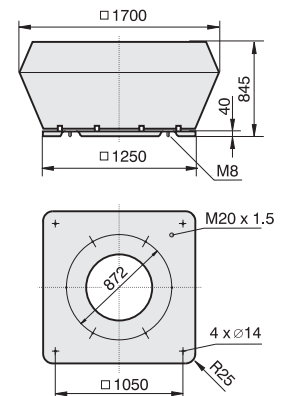
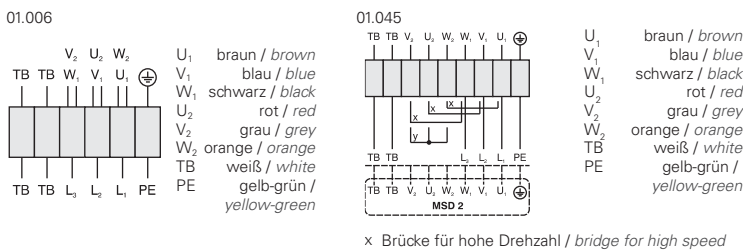
### Geräusche / Sound levels:

LWA5 [dB(A)] Ansaugseite / inlet side	LWA8 [dB(A)] Ausblasseite / outlet side	fM [Hz]						
		125	250	500	1K	2K	4K	8K
-16	-13	-12	-8	-11	-17	-25		
-13	-9	-8	-5	-9	-18	-26		

LWA5 [dB(A)] Ansaugseite / inlet side	LWA8 [dB(A)] Ausblasseite / outlet side	fM [Hz]						
		125	250	500	1K	2K	4K	8K
-16	-13	-12	-8	-11	-17	-25		
-13	-9	-8	-5	-9	-18	-26		

### Maße / Dimensions: (alle Maße in mm / all dimensions in mm)

### Schaltbild / Wiring diagram:



### Zubehör / Accessories:



**Hochleistungs-Dachventilatoren** mit IEC-Normmotoren ;  
vertikal ausblasend

**High Efficiency Roof Fans** with IEC standard motor ;  
vertical outlet



**Typenschlüssel / Type Code**

	D	V	W	N	355	-4	E
Dachventilator / roof fan	└─	└─	└─	└─	└─	└─	└─
V = Vertikalausblas / vertical outlet	└─	└─	└─	└─	└─	└─	└─
Wirkungsgradoptimiertes Laufrad / efficiency optimized impeller	└─	└─	└─	└─	└─	└─	└─
IEC-Normmotor / IEC standard motor	└─	└─	└─	└─	└─	└─	└─
Laufreddurchmesser / impeller diameter	└─	└─	└─	└─	└─	└─	└─
Motorpolzahl / number of poles	└─	└─	└─	└─	└─	└─	└─
D = Drehstrom / three phase alternating current	└─	└─	└─	└─	└─	└─	└─
E = Einphasenwechselstrom / single phase	└─	└─	└─	└─	└─	└─	└─



## Eigenschaften und Ausführungen

Die Rosenberg-Dachventilatoren dienen zur Entlüftung von Wohnungen, Kaufhäusern, Supermärkten, Werkstatthallen, Bädern, Küchen, Speisesälen, Lagerräumen, Garagen, Stallungen und vieles mehr. Sie eignen sich zum Aufbau auf Flach-, Pult-, Sattel-, Bogen- und Sheddächern.

Durch den vom Luftstrom getrennten Antriebsmotor können die Ventilatoren bis zu einer Fördertemperatur von 120°C (bei Drehzahlsteuerung bis 80°C) betrieben werden.

## Gehäuse

Die Gehäusesseitenbleche für die vertikale Ausblasrichtung und die Motorabdeckung sind aus seewasserbeständigem Aluminium gefertigt. Der Grundrahmen mit integrierter Einströmdüse besteht aus verzinktem Stahlblech. Der Typ DVWNS mit integrierter Schalldämmhaube, sowie die klappbare Ausführung HB sind auf Anfrage verfügbar.

## Laufräder

Die Laufräder mit 8 rückwärtsgekrümmten Schaufeln werden aus Aluminiumblech (AlMg3) gefertigt und sind zusammen mit der Laufradnabe entsprechend Gütestufe G6.3 nach ISO 1940 statisch und dynamisch gewuchtet.



## Features and Construction

The Rosenberg roof fans are used for ventilation of department stores, supermarkets, factories, swimming pools, kitchens, dining halls, warehouses, garages, farms and stables. The fans are suitable for mounting on a flat or any shaped roof.

The fans can be operated up to 120°C (80°C if speed controlled) as the motor is out of the air stream.

## Casing

Side panels for vertical discharge and motor hood made of sea water resistant aluminum. Baseframe with integrated inlet cone made of galvanized steel. The DVWNS types with integrated sound attenuation and the swing-out version HB are available on request.

## Impellers

The impellers with 8 backward curved blades are made of sheet aluminium (AlMg3) and are statically and dynamically balanced with the hub according to quality standard G6.3 to DIN1940.

## Motoren

IEC-Normmotoren in Bauform IMB5, Schutzart IP55, 1~230V/50Hz bzw. 3~400V/50Hz, Wärmeklasse F. Die Motoren sind bei Standardventilatoren spannungssteuerbar. Antriebsmotoren für den Betrieb am Frequenzumrichter bzw. ein- oder mehrtourige Motoren sind ebenfalls verfügbar.

## Motors

Standard IEC three phase motors in size IMB5, protection class IP55, 1~230V/50Hz resp. 3~400V/50Hz, insulation class F. Standard fan's motors are suitable for voltage control. Motors for frequency control are available as well as single and double speed motors.

## Elektrischer Anschluss

Der Motorklemmenkasten ist unter der Motorabdeckung leicht zugänglich. Entsprechend des Klemmbretttschaltbildes ist der Motor an die vorhandene Spannungsversorgung anzuschließen. Dabei sind die geltenden Bestimmungen, unter Beachtung der örtlichen Vorschriften, zu beachten. Bei Betrieb am Frequenzumrichter ist die jeweilige Betriebsanleitung zu beachten.

## Electrical connection

The wiring box of the motor is easily accessible. The motor has to be connected according to the wiring diagram and in accordance with valid regulations and local laws. In case of operation with frequency converter please check the operation manual.

## Luftleistungskennlinien

Die Kennlinien für diese Typenreihen wurden in Einbauart A (frei saugend ; frei ausblasend) aufgenommen und zeigen die saugseitig zur Verfügung stehende Druckerhöhung  $\Delta p_{fa}$  als Funktion des Volumenstromes.

## Air performance curves

The performance curves for these fan types have been measured in mounting position A (free inlet ; free outlet) and indicate the pressure increase  $\Delta p_{fa}$  as a function of the air flow.

## Geräusche

In den Luftleistungskennlinien ist der A-bewertete Freiausblas-Schallleistungspegel -  $L_{WA8}$  angegeben (umrandete Zahlen). Der A-bewertete Freiansaug-Schallleistungspegel  $L_{WA5}$  nach DIN 45 635, Teil 38 wird wie folgt ermittelt:

$$L_{WA5} [dB(A)] = L_{WA8} [dB(A)] - 3 \text{ dB}$$

Den A-bewerteten Schalldruckpegel  $L_{pA}$  in 1m Abstand erhält man annähernd, in dem man vom A-Schallleistungspegel 7 dB(A) abzieht. Zu beachten ist, dass Reflexionen und Raumcharakteristik, sowie Eigenfrequenzen die Größe des Schalldruckpegels unterschiedlich beeinflussen. Die relativen Oktav-Schallleistungspegel  $L_{WArel}$  bei den Oktav-Mittelfrequenzen sind aus den direkt zugeordneten Tabellen der jeweiligen Ventilatorentypen zu entnehmen.

## Noise levels

The bordered values printed in the performance curve diagrams show the „A“ weighted  $L_{WA8}$  sound power level (fan outlet). Determination of „A“ weighted  $L_{WA5}$  sound power level at fan inlet:

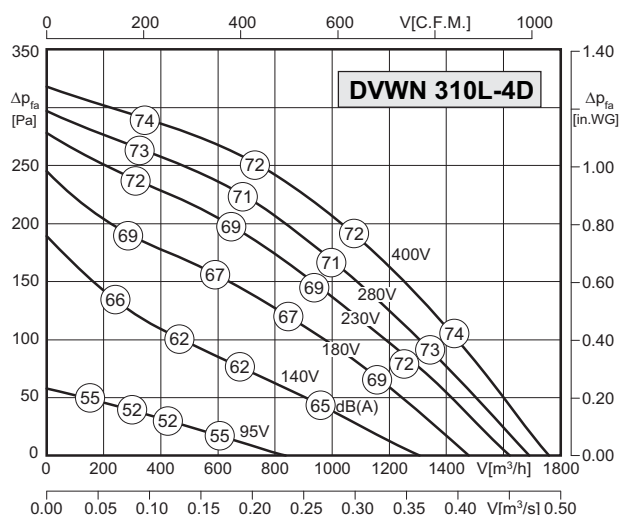
$$L_{WA5} [dB(A)] = L_{WA8} [dB(A)] - 3 \text{ dB}$$

The „A“ weighted sound pressure level  $L_{pA}$  at a distance of 1 metre is calculated approximately by deducting 7 dB(A) from the „A“ weighted sound power level. It is important to note that the reflection and room characteristic as well as natural frequencies influence the sound pressure levels a different way. The relative octave sound power level  $L_{WArel}$  at octave medium frequency you can find on the table on each fan type page.



- vertikale Ausführung
- rückwärtsgekrümmtes Laufrad
- Schutzart IP55
- Isolierstoffklasse F
- Motorschutz durch Thermokontakte
- transformatorisch steuerbar
- vertical discharge
- backward curved impeller
- protection class IP55
- insulation class F
- motor protection by thermal contacts
- speed is variable using auto transformers

### Technische Daten / Technical Data:

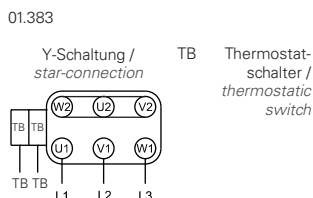


Typ / Type: DVWN 310L-4 D		Art.-Nr. / Art.-No. : A23-31000	
U	400V (50Hz)	$\Delta p_{fa}$ min	- Pa
P <sub>1</sub>	0.18 kW	$\Delta I$	- %
I <sub>N</sub>	0.50 A	I <sub>A</sub> / I <sub>N</sub>	3.9
n	1415 min <sup>-1</sup>		IP55
C <sub>400V</sub>	- $\mu$ F		01.383
t <sub>R</sub>	120 °C		20 kg

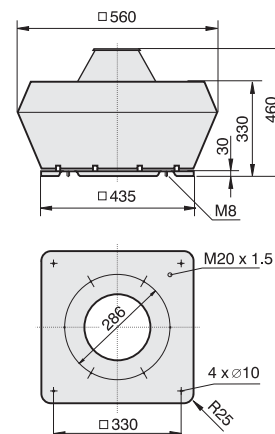
### Geräusche / Sound levels:

LWA <sub>rel</sub> A-bewertet bei V=0,5*V <sub>max</sub> LWA <sub>rel</sub> A-weighted at V=0,5*V <sub>max</sub>		fM [Hz]						
		125	250	500	1K	2K	4K	8K
LWA <sub>5</sub> [dB(A)]	Ansaugseite / inlet side	-23	-11	-7	-6	-5	-9	-16
LWA <sub>8</sub> [dB(A)]	Ausblasseite / outlet side	-22	-12	-6	-4	-6	-15	-22

### Schaltbild / Wiring diagram:



### Maße / Dimensions: (alle Maße in mm / all dimensions in mm)



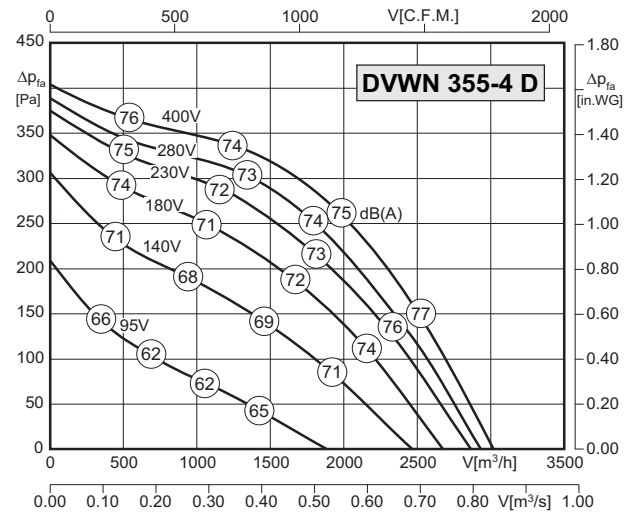
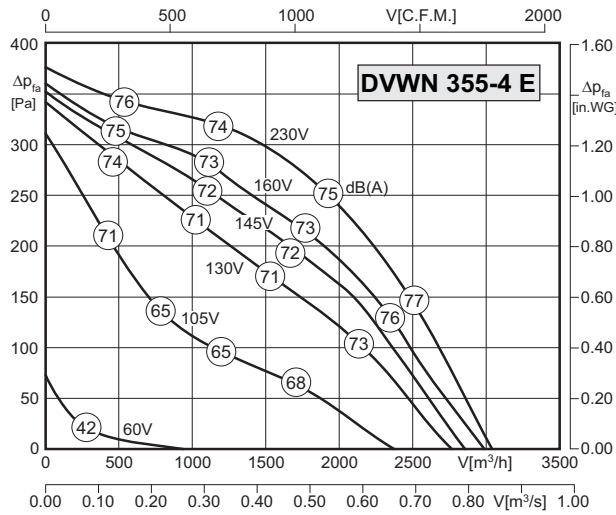
### Zubehör / Accessories:





- vertikale Ausführung
- rückwärtsgekrümmtes Laufrad
- Schutzart IP55
- Isolierstoffklasse F
- Motorschutz durch Thermokontakte
- transformatorisch steuerbar
- vertical discharge
- backward curved impeller
- protection class IP55
- insulation class F
- motor protection by thermal contacts
- speed is variable using auto transformers

### Technische Daten / Technical Data:



Typ / Type: DVWN 355-4 E		Art.-Nr. / Art.-No.: A23-35515	
U	230V (50Hz)	$\Delta p_{fa}$ min	– Pa
P <sub>1</sub>	0,36 kW	$\Delta I$	26 %
I <sub>N</sub>	2.10 A	I <sub>A</sub> / I <sub>N</sub>	3.1
n	1405 min <sup>-1</sup>		IP55
C <sub>400v</sub>	6 $\mu$ F		01.384
t <sub>R</sub>	120 °C		29,5 kg

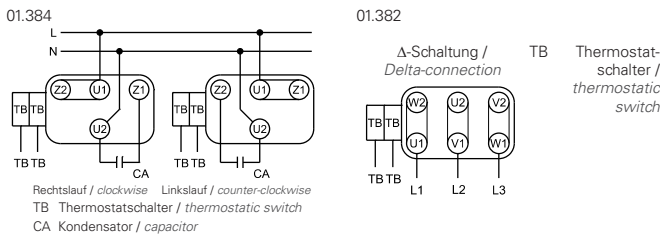
Typ / Type: DVWN 355-4 D		Art.-Nr. / Art.-No.: A23-35510	
U	400V (50Hz)	$\Delta p_{fa}$ min	– Pa
P <sub>1</sub>	0.55 kW	$\Delta I$	– %
I <sub>N</sub>	1.10 A	I <sub>A</sub> / I <sub>N</sub>	5.3
n	1435 min <sup>-1</sup>		IP55
C <sub>400v</sub>	– $\mu$ F		01.382
t <sub>R</sub>	120 °C		29,5 kg

### Geräusche / Sound levels:

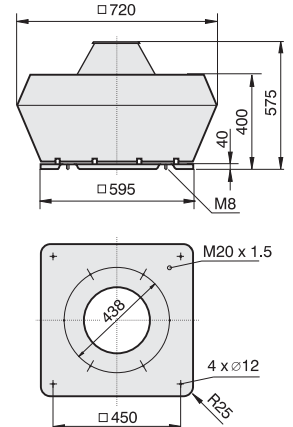
LWArel A-bewertet bei V=0,5*Vmax LWArel A-weighted at V=0,5*Vmax		fM [Hz]						
		125	250	500	1K	2K	4K	8K
LWA5 [dB(A)]	Ansaugseite / inlet side	-23	-11	-7	-6	-5	-9	-16
LWA8 [dB(A)]	Ausblasseite / outlet side	-22	-12	-6	-4	-6	-15	-22

LWArel A-bewertet bei V=0,5*Vmax LWArel A-weighted at V=0,5*Vmax		fM [Hz]						
		125	250	500	1K	2K	4K	8K
LWA5 [dB(A)]	Ansaugseite / inlet side	-23	-11	-7	-6	-5	-9	-16
LWA8 [dB(A)]	Ausblasseite / outlet side	-22	-12	-6	-4	-6	-15	-22

### Schaltbild / Wiring diagram:



### Maße / Dimensions: (alle Maße in mm / all dimensions in mm)



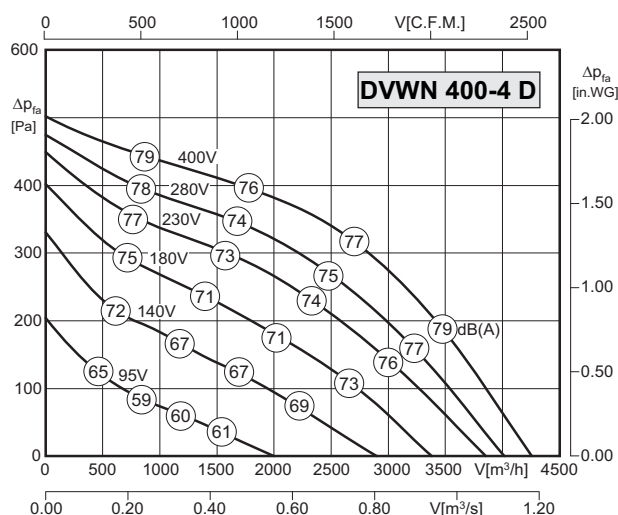
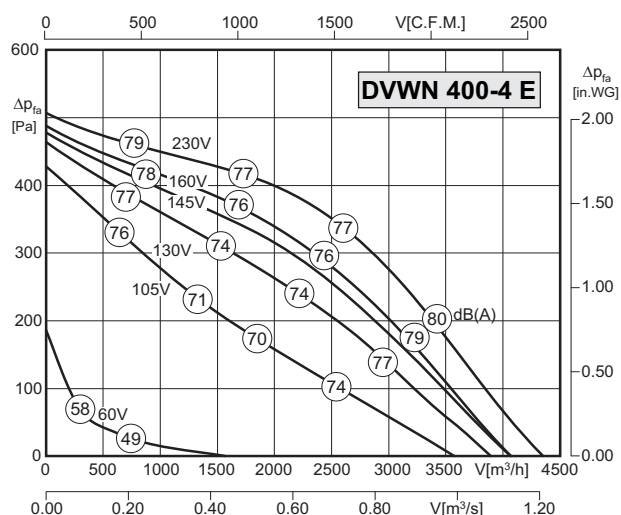
### Zubehör / Accessories:

Seite/Page 384,392	Seite/Page 378	Seite/Page 400	Seite/Page 404	Seite/Page 429	Seite/Page 429	Seite/Page 429 ff	Seite/Page 431	Seite/Page 431	Seite/Page 432	Seite/Page 433



- vertikale Ausführung
- rückwärtsgekrümmtes Laufrad
- Schutzart IP55
- Isolierstoffklasse F
- Motorschutz durch Thermokontakte
- transformatorisch steuerbar
- vertical discharge
- backward curved impeller
- protection class IP55
- insulation class F
- motor protection by thermal contacts
- speed is variable using auto transformers

### Technische Daten / Technical Data:



Typ / Type: DVWN 400-4 E		Art.-Nr. / Art.-No.: A23-40015	
U	230V (50Hz)	$\Delta p_{fa}$ min	- Pa
P <sub>1</sub>	0.64 kW	$\Delta I$	40 %
I <sub>N</sub>	3.2 A	I <sub>A</sub> / I <sub>N</sub>	4.0
n	1410 min <sup>-1</sup>		IP55
C <sub>400v</sub>	16 $\mu$ F		01.384
t <sub>R</sub>	120 °C		32 kg

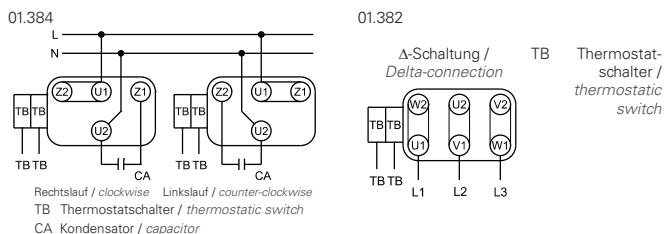
Typ / Type: DVWN 400-4 D		Art.-Nr. / Art.-No.: A23-40000	
U	400V (50Hz)	$\Delta p_{fa}$ min	- Pa
P <sub>1</sub>	0.54 kW	$\Delta I$	- %
I <sub>N</sub>	1.25 A	I <sub>A</sub> / I <sub>N</sub>	4.7
n	1390 min <sup>-1</sup>		IP55
C <sub>400v</sub>	- $\mu$ F		01.382
t <sub>R</sub>	120 °C		30 kg

### Geräusche / Sound levels:

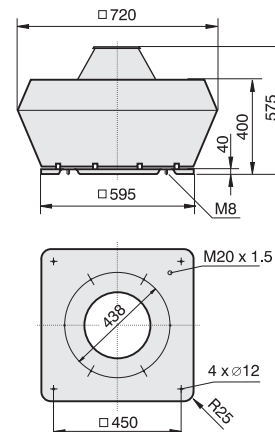
LWA5 [dB(A)] Ansaugseite / inlet side	fM [Hz]						
	125	250	500	1K	2K	4K	8K
LWA5 [dB(A)] Ansaugseite / inlet side	-15	-10	-9	-6	-4	-11	-21
LWA8 [dB(A)] Ausblasseite / outlet side	-22	-11	-5	-5	-6	-15	-22

LWA5 [dB(A)] Ansaugseite / inlet side	fM [Hz]						
	125	250	500	1K	2K	4K	8K
LWA5 [dB(A)] Ansaugseite / inlet side	-15	-10	-9	-6	-4	-11	-21
LWA8 [dB(A)] Ausblasseite / outlet side	-22	-11	-5	-5	-6	-15	-22

### Schaltbild / Wiring diagram:



### Maße / Dimensions: (alle Maße in mm / all dimensions in mm)



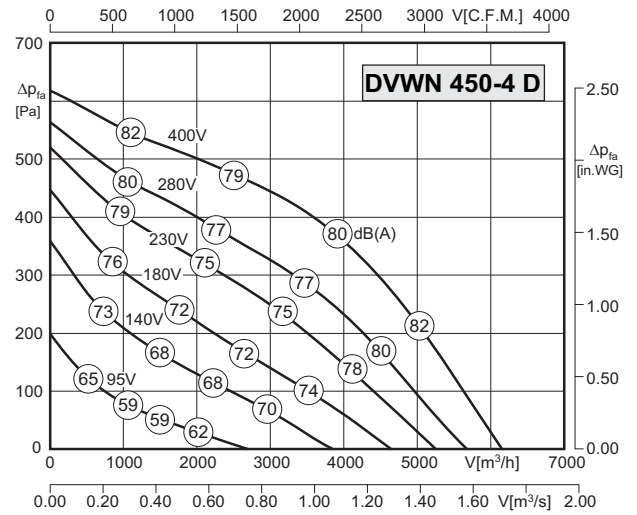
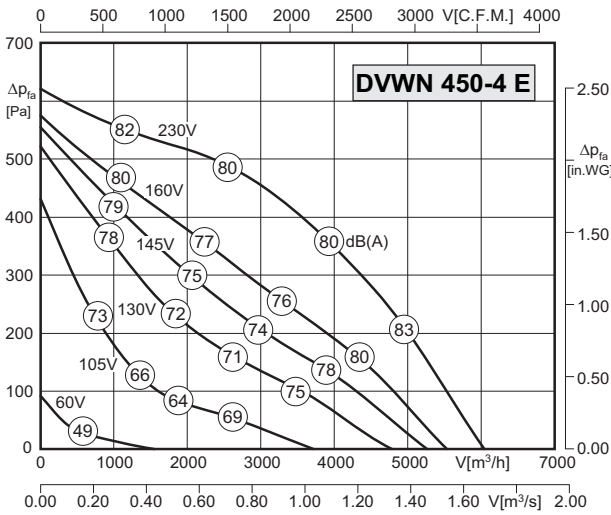
### Zubehör / Accessories:

Seite/Page 384,392	Seite/Page 378	Seite/Page 400	Seite/Page 404	Seite/Page 429	Seite/Page 429	Seite/Page 429 ff	Seite/Page 431	Seite/Page 431	Seite/Page 432	Seite/Page 433



- vertikale Ausführung
- rückwärtsgekrümmtes Laufrad
- Schutzart IP55
- Isolierstoffklasse F
- Motorschutz durch Thermokontakte
- transformatorisch steuerbar
- vertical discharge
- backward curved impeller
- protection class IP55
- insulation class F
- motor protection by thermal contacts
- speed is variable using auto transformers

**Technische Daten / Technical Data:**



Typ / Type: DVWN 450-4 E		Art.-Nr. / Art.-No.: A23-45015	
U	230V (50Hz)	$\Delta p_{fa}$ min	-- Pa
P <sub>1</sub>	0,95 kW	$\Delta I$	19 %
I <sub>N</sub>	4.30 A	I <sub>A</sub> / I <sub>N</sub>	2.9
n	1330 min <sup>-1</sup>		IP55
C <sub>400v</sub>	16 $\mu$ F		01.384
t <sub>R</sub>	120 °C		46 kg

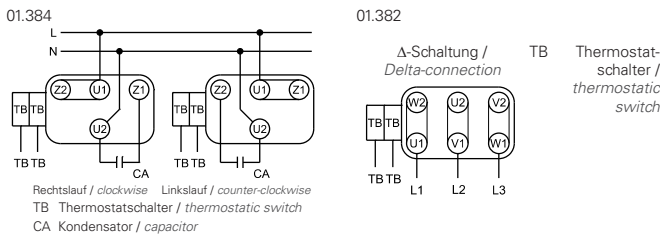
Typ / Type: DVWN 450-4 D		Art.-Nr. / Art.-No.: A23-45000	
U	400V (50Hz)	$\Delta p_{fa}$ min	-- Pa
P <sub>1</sub>	0.87 kW	$\Delta I$	12 %
I <sub>N</sub>	1.60 A	I <sub>A</sub> / I <sub>N</sub>	4.3
n	1335 min <sup>-1</sup>		IP55
C <sub>400v</sub>	-- $\mu$ F		01.382
t <sub>R</sub>	120 °C		41 kg

**Geräusche / Sound levels:**

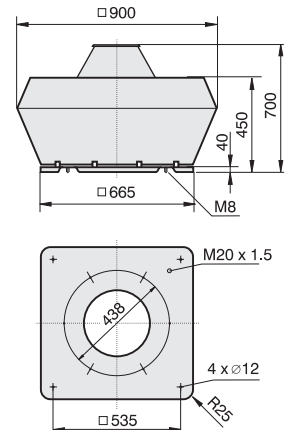
LWA <sub>8</sub> [dB(A)]	Ansaugseite / inlet side	fM [Hz]						
		125	250	500	1K	2K	4K	8K
LWA <sub>5</sub> [dB(A)]	Ansaugseite / inlet side	-15	-10	-9	-6	-4	-11	-21
LWA <sub>8</sub> [dB(A)]	Ausblasseite / outlet side	-22	-11	-5	-5	-6	-15	-22

LWA <sub>8</sub> [dB(A)]	Ansaugseite / inlet side	fM [Hz]						
		125	250	500	1K	2K	4K	8K
LWA <sub>5</sub> [dB(A)]	Ansaugseite / inlet side	-15	-10	-9	-6	-4	-11	-21
LWA <sub>8</sub> [dB(A)]	Ausblasseite / outlet side	-22	-11	-5	-5	-6	-15	-22

**Schaltbild / Wiring diagram:**



**Maße / Dimensions:** (alle Maße in mm / all dimensions in mm)



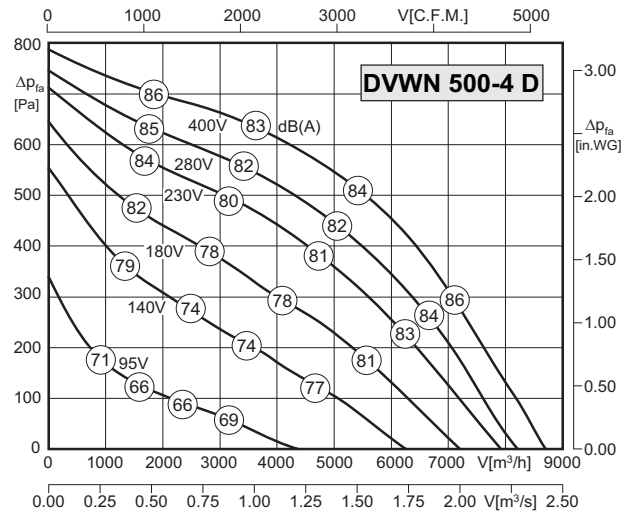
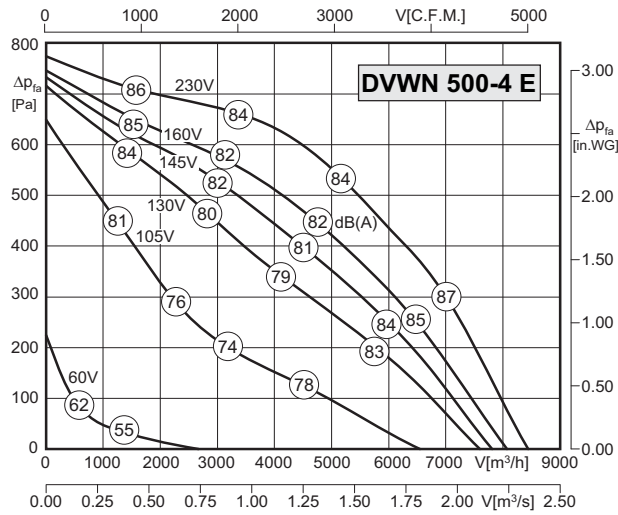
**Zubehör / Accessories:**

RTE/RTD	MSE/MSD	TE/TD	GS	ASF	ASS	VS/VM	FS	SD	BG	AP
Seite/Page 384,392	Seite/Page 378	Seite/Page 400	Seite/Page 404	Seite/Page 429	Seite/Page 429	Seite/Page 429 ff	Seite/Page 431	Seite/Page 431	Seite/Page 432	Seite/Page 433



- vertikale Ausführung
- rückwärtsgekrümmtes Laufrad
- Schutzart IP55
- Isolierstoffklasse F
- Motorschutz durch Thermokontakte
- transformatorisch steuerbar
- vertical discharge
- backward curved impeller
- protection class IP55
- insulation class F
- motor protection by thermal contacts
- speed is variable using auto transformers

Technische Daten / Technical Data:



Typ / Type: DVWN 500-4 E		Art.-Nr. / Art.-No. : A23-50015	
U	230V (50Hz)	$\Delta p_{fa}$ min	- Pa
P <sub>1</sub>	1.76 kW	$\Delta i$	23 %
I <sub>N</sub>	8.7 A	I <sub>A</sub> / I <sub>N</sub>	4.1
n	1395 min <sup>-1</sup>		IP55
C <sub>400v</sub>	35 $\mu$ F		01.384
t <sub>R</sub>	120 °C		55 kg

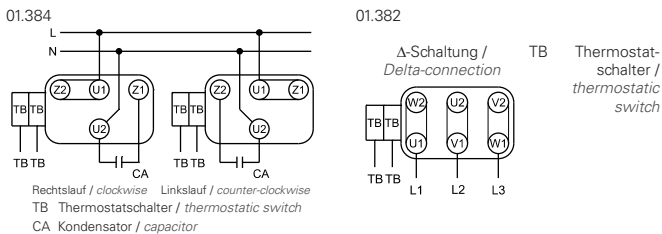
Typ / Type: DVWN 500-4 D		Art.-Nr. / Art.-No. : A23-50000	
U	400V (50Hz)	$\Delta p_{fa}$ min	- Pa
P <sub>1</sub>	1.65 kW	$\Delta i$	5.5 %
I <sub>N</sub>	3.6 A	I <sub>A</sub> / I <sub>N</sub>	4.1
n	1400 min <sup>-1</sup>		IP55
C <sub>400v</sub>	- $\mu$ F		01.382
t <sub>R</sub>	120 °C		52 kg

Geräusche / Sound levels:

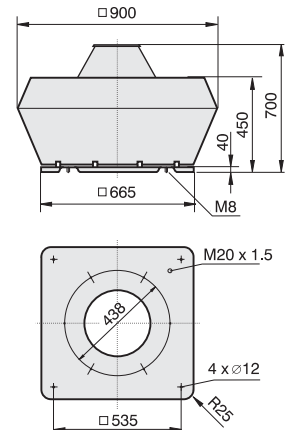
LWArel A-bewertet bei V=0,5*Vmax LWArel A-weighted at V=0,5*Vmax		fM [Hz]						
		125	250	500	1K	2K	4K	8K
LWA5 [dB(A)]	Ansaugseite / inlet side	-15	-11	-7	-5	-5	-13	-19
LWA8 [dB(A)]	Ausblasseite / outlet side	-21	-11	-5	-4	-8	-15	-23

LWArel A-bewertet bei V=0,5*Vmax LWArel A-weighted at V=0,5*Vmax		fM [Hz]						
		125	250	500	1K	2K	4K	8K
LWA5 [dB(A)]	Ansaugseite / inlet side	-15	-11	-7	-5	-5	-13	-19
LWA8 [dB(A)]	Ausblasseite / outlet side	-21	-11	-5	-4	-8	-15	-23

Schaltbild / Wiring diagram:



Maße / Dimensions: (alle Maße in mm / all dimensions in mm)



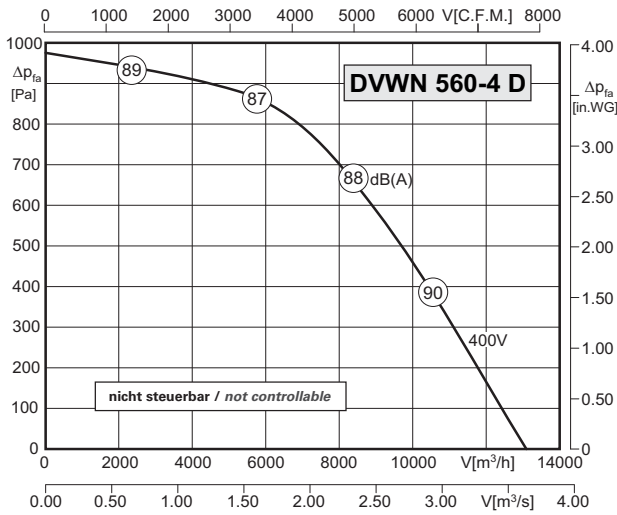
Zubehör / Accessories:





- vertikale Ausführung
- rückwärtsgekrümmtes Laufrad
- Schutzart IP55
- Isolierstoffklasse F
- Motorschutz durch Kaltleiter
- vertical discharge
- backward curved impeller
- protection class IP55
- insulation class F
- motor protection by PTC resistors

**Technische Daten / Technical Data:**

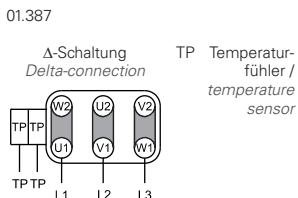


Typ / Type : <b>DVWN 560-4 D</b>		Art.-Nr. / Art.-No. : <b>A23-56000</b>	
U	400V (50Hz)	Δpfa min	-- Pa
P1	3,00 kW	ΔI	-- %
IN	6.00 A	IA / IN	5.3
n	1440 min-1	▲	IP55
C400V	-- μF	★	01.387
tR	80/120 °C	■	75 kg

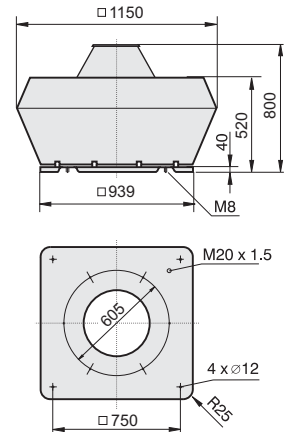
**Geräusche / Sound levels:**

LWArel A-bewertet bei V=0,5*Vmax LWArel A-weighted at V=0,5*Vmax		fM [Hz]						
		125	250	500	1K	2K	4K	8K
LWA5 [dB(A)]	Ansaugseite / inlet side	-15	-11	-7	-5	-5	-13	-19
LWA8 [dB(A)]	Ausblasseite / outlet side	-21	-11	-5	-4	-8	-15	-23

**Schaltbild / Wiring diagram:**



**Maße / Dimensions:** (alle Maße in mm / all dimensions in mm)



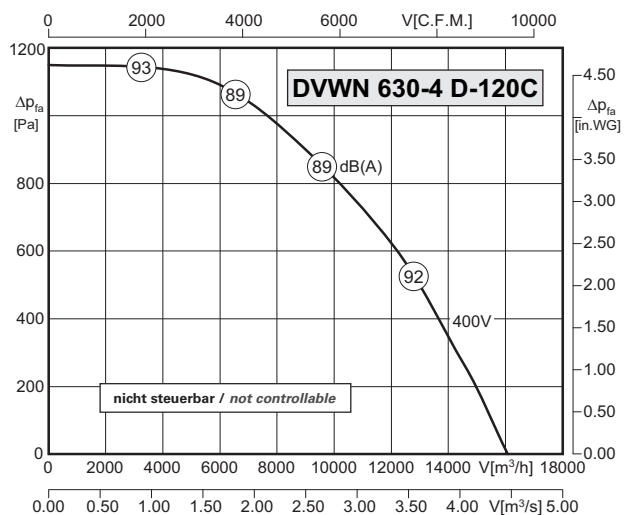
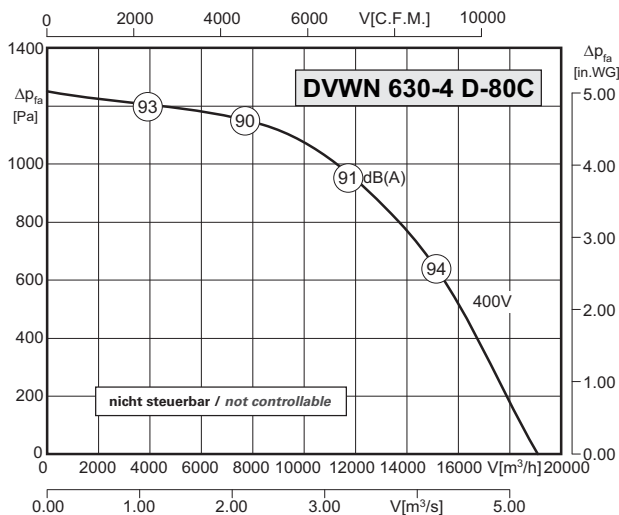
**Zubehör / Accessories:**





- vertikale Ausführung
- rückwärtsgekrümmtes Laufrad
- Schutzart IP55
- Isolierstoffklasse F
- Motorschutz durch Kaltleiter
- vertical discharge
- backward curved impeller
- protection class IP55
- insulation class F
- motor protection by PTC resistors

Technische Daten / Technical Data:



Type: DVWN 630-4 D-80C		Art.-Nr. / Art.-No. : A23-63001	
U	400V (50Hz)	$\Delta p_{fa}$ min	- Pa
P <sub>1</sub>	5.8 kW	$\Delta I$	- %
I <sub>N</sub>	11.5 A	I <sub>A</sub> / I <sub>N</sub>	5.9
n	1460 min <sup>-1</sup>		IP55
C <sub>400V</sub>	- μF		01.387
t <sub>R</sub>	80 °C		120 kg

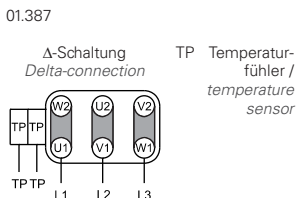
Type: DVWN 630-4 D-120C		Art.-Nr. / Art.-No. : A23-63000	
U	400V (50Hz)	$\Delta p_{fa}$ min	- Pa
P <sub>1</sub>	4.4 kW	$\Delta I$	- %
I <sub>N</sub>	10 A	I <sub>A</sub> / I <sub>N</sub>	5.9
n	1475 min <sup>-1</sup>		IP55
C <sub>400V</sub>	- μF		01.387
t <sub>R</sub>	120 °C		100 kg

Geräusche / Sound levels:

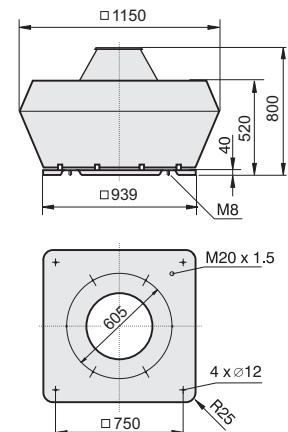
LWA5 [dB(A)] Ansaugseite / inlet side	LWA8 [dB(A)] Ausblasseite / outlet side	fM [Hz]							
		125	250	500	1K	2K	4K	8K	
-14	-16	-11	-9	-7	-5	-5	-8	-13	-21

LWA5 [dB(A)] Ansaugseite / inlet side	LWA8 [dB(A)] Ausblasseite / outlet side	fM [Hz]							
		125	250	500	1K	2K	4K	8K	
-14	-16	-11	-9	-7	-5	-5	-8	-13	-21

Schaltbild / Wiring diagram:



Maße / Dimensions: (alle Maße in mm / all dimensions in mm)



Zubehör / Accessories:

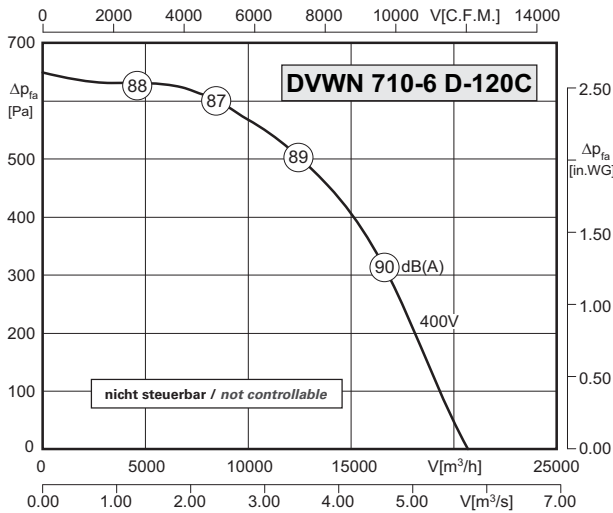






- vertikale Ausführung
- rückwärtsgekrümmtes Laufrad
- Schutzart IP55
- Isolierstoffklasse F
- Motorschutz durch Kaltleiter
- vertical discharge
- backward curved impeller
- protection class IP55
- insulation class F
- motor protection by PTC resistors

**Technische Daten / Technical Data:**

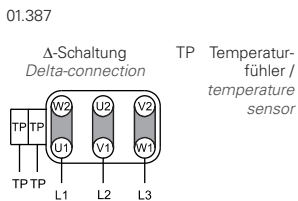


Type: DVWN 710-6 D-120C		Art.-Nr. / Art.-No. : A23-71008	
U	400V (50Hz)	Δp <sub>fa</sub> min	-- Pa
P <sub>1</sub>	3,4 kW	ΔI	-- %
I <sub>N</sub>	10.0 A	I <sub>A</sub> / I <sub>N</sub>	5.9
n	980 min <sup>-1</sup>	▲	IP55
C <sub>400v</sub>	-- μF	★	01.387
t <sub>R</sub>	120 °C	■	149 kg

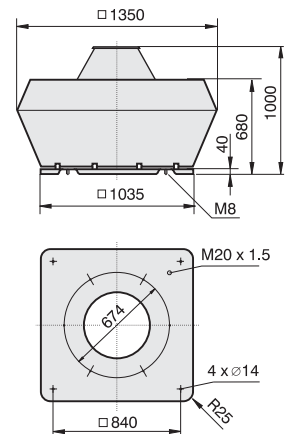
**Geräusche / Sound levels:**

LWA <sub>rel</sub> A-bewertet bei V=0,5*V <sub>max</sub> LWA <sub>rel</sub> A-weighted at V=0,5*V <sub>max</sub>		fM [Hz]						
		125	250	500	1K	2K	4K	8K
LWA <sub>5</sub> [dB(A)]	Ansaugseite / inlet side	-14	-11	-7	-5	-5	-13	-20
LWA <sub>8</sub> [dB(A)]	Ausblasseite / outlet side	-16	-9	-5	-5	-8	-13	-21

**Schaltbild / Wiring diagram:**



**Maße / Dimensions:** (alle Maße in mm / all dimensions in mm)



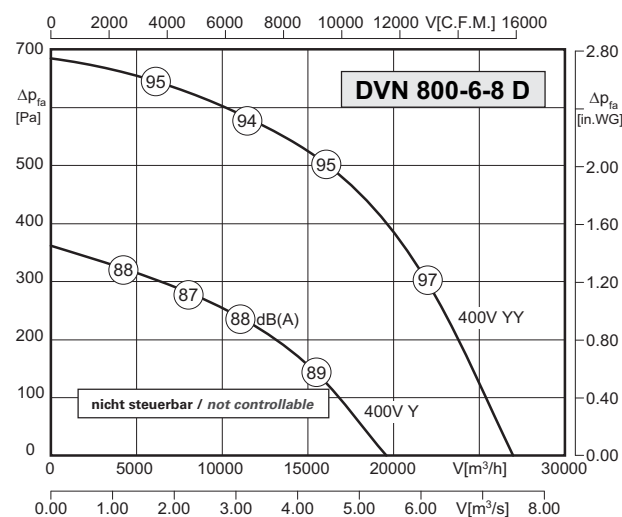
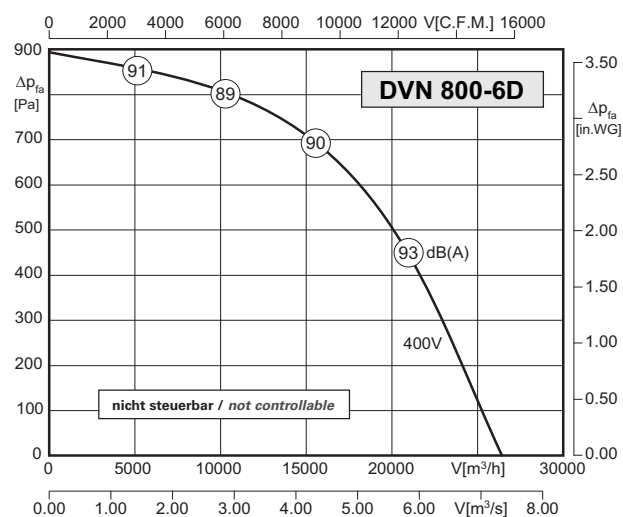
**Zubehör / Accessories:**





- vertikale Ausführung
- rückwärtsgekrümmtes Laufrad
- Schutzart IP55
- Isolierstoffklasse F
- Motorschutz durch Kaltleiter
- vertical discharge
- backward curved impeller
- protection class IP55
- insulation class F
- motor protection by PTC resistors

### Technische Daten / Technical Data:



Typ / Type: DVN 800-6 D		Art.-Nr. / Art.-No.: A00-80050	
U	400V (50Hz)	$\Delta p_{fa}$ min	- Pa
P <sub>1</sub>	4.0 kW	$\Delta I$	- %
I <sub>N</sub>	8.5 A	I <sub>A</sub> / I <sub>N</sub>	-
n	950 min <sup>-1</sup>		IP55
C <sub>400V</sub>	- μF		01.387
t <sub>R</sub>	100 °C		200 kg

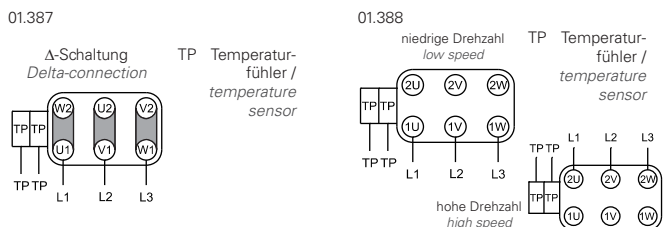
Type: DVN 800-6-8 D		Art.-Nr. / Art.-No.: A00-80051	
U	400V (50Hz)	$\Delta p_{fa}$ min	- Pa
P <sub>1</sub>	1.8/4.0 kW	$\Delta I$	- %
I <sub>N</sub>	5.3/10.0 A	I <sub>A</sub> / I <sub>N</sub>	-
n	720/950 min <sup>-1</sup>		IP55
C <sub>400V</sub>	- μF		01.388
t <sub>R</sub>	100 °C		219 kg

### Geräusche / Sound levels:

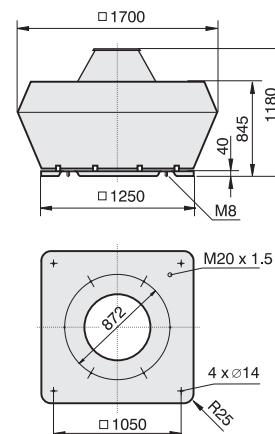
LWA <sub>rel</sub> A-bewertet bei V=0,5*V <sub>max</sub> LWA <sub>rel</sub> A-weighted at V=0,5*V <sub>max</sub>	fM [Hz]							
		125	250	500	1K	2K	4K	8K
LWA <sub>5</sub> [dB(A)] Ansaugseite / inlet side		-12	-11	-8	-5	-5	-12	-21
LWA <sub>8</sub> [dB(A)] Ausblasseite / outlet side		-12	-8	-6	-5	-8	-14	-20

LWA <sub>rel</sub> A-bewertet bei V=0,5*V <sub>max</sub> LWA <sub>rel</sub> A-weighted at V=0,5*V <sub>max</sub>	fM [Hz]							
		125	250	500	1K	2K	4K	8K
LWA <sub>5</sub> [dB(A)] Ansaugseite / inlet side		-12	-11	-8	-5	-5	-12	-21
LWA <sub>8</sub> [dB(A)] Ausblasseite / outlet side		-12	-8	-6	-5	-8	-14	-20

### Schaltbild / Wiring diagram:



### Maße / Dimensions: (alle Maße in mm / all dimensions in mm)



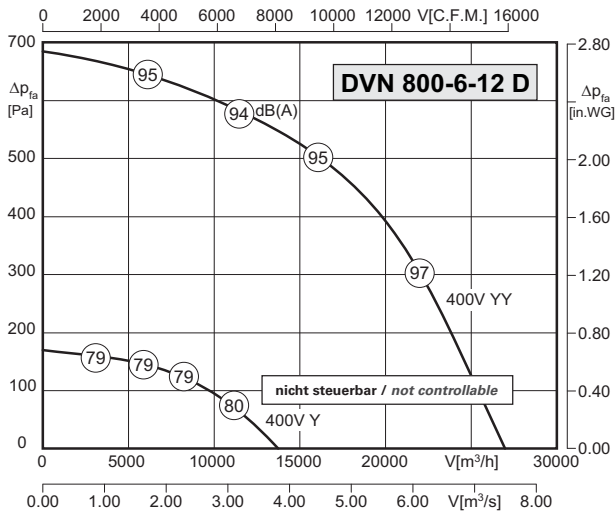
### Zubehör / Accessories:

MSD K	GS	ASF	ASS	VS / VM	FS	SD	BG	AP
Seite/Page 380	Seite/Page 404	Seite/Page 429	Seite/Page 429	Seite/Page 429 ff	Seite/Page 431	Seite/Page 431	Seite/Page 432	Seite/Page 433



- vertikale Ausführung
- rückwärtsgekrümmtes Laufrad
- Schutzart IP55
- Isolierstoffklasse F
- Motorschutz durch Kaltleiter
- vertical discharge
- backward curved impeller
- protection class IP55
- insulation class F
- motor protection by PTC resistors

**Technische Daten / Technical Data:**

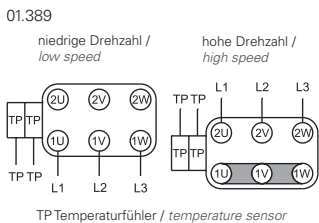


Type: DVN 800-6-12 D		Art.-Nr. / Art.-No. : A00-80090	
U	400V (50Hz)	Δp <sub>fa</sub> min	-- Pa
P <sub>1</sub>	0,5/4,0 kW	ΔI	-- %
I <sub>N</sub>	2.7/8.0 A	I <sub>A</sub> / I <sub>N</sub>	--
n	440/950 min <sup>-1</sup>	⚠	IP55
C <sub>400V</sub>	-- μF	⚡	01.389
t <sub>R</sub>	100 °C	🔥	219 kg

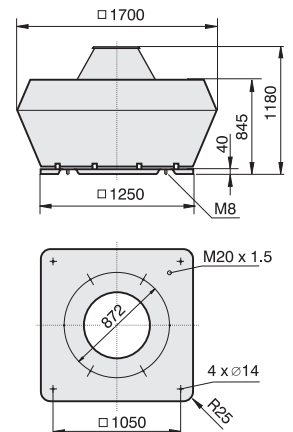
**Geräusche / Sound levels:**

LWA <sub>rel</sub> A-bewertet bei V=0,5*V <sub>max</sub> LWA <sub>rel</sub> A-weighted at V=0,5*V <sub>max</sub>		fM [Hz]						
		125	250	500	1K	2K	4K	8K
LWA <sub>5</sub> [dB(A)]	Ansaugseite / inlet side	-12	-11	-8	-5	-5	-12	-21
LWA <sub>8</sub> [dB(A)]	Ausblasseite / outlet side	-12	-8	-6	-5	-8	-14	-20

**Schaltbild / Wiring diagram:**



**Maße / Dimensions:** (alle Maße in mm / all dimensions in mm)



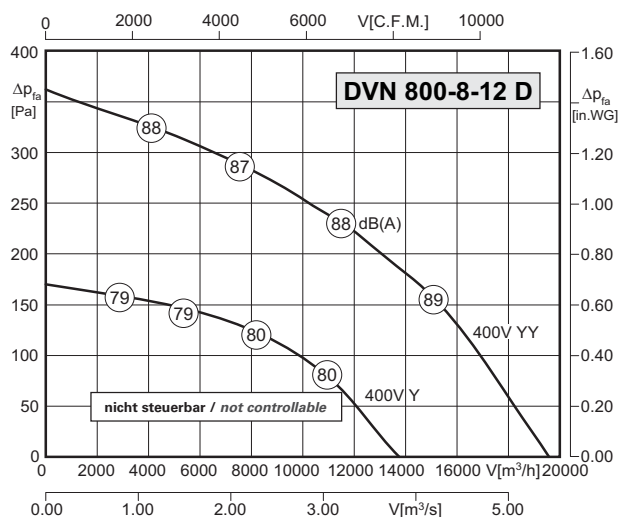
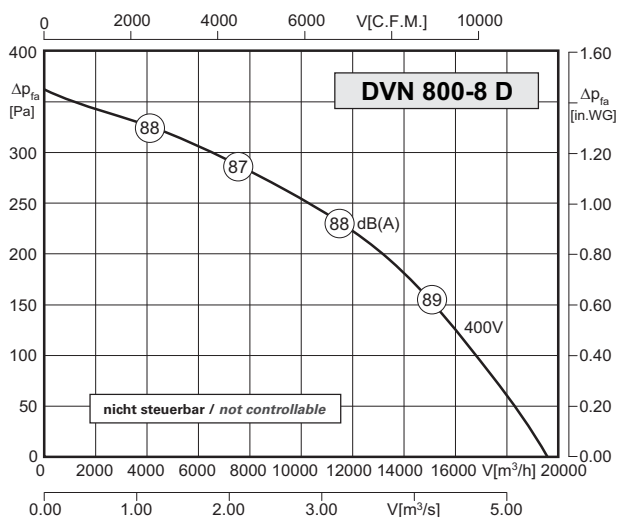
**Zubehör / Accessories:**





- vertikale Ausführung
- rückwärtsgekrümmtes Laufrad
- Schutzart IP55
- Isolierstoffklasse F
- Motorschutz durch Kaltleiter
- vertical discharge
- backward curved impeller
- protection class IP55
- insulation class F
- motor protection by PTC resistors

### Technische Daten / Technical Data:



Typ / Type: DVN 800-8 D		Art.-Nr. / Art.-No.: A00-80080	
U	400V (50Hz)	$\Delta p_{fa}$ min	- Pa
P <sub>1</sub>	2.2 kW	$\Delta I$	- %
I <sub>N</sub>	5.9 A	I <sub>A</sub> / I <sub>N</sub>	-
n	705 min <sup>-1</sup>		IP55
C <sub>400v</sub>	- $\mu$ F		01.387
t <sub>R</sub>	120 °C		195 kg

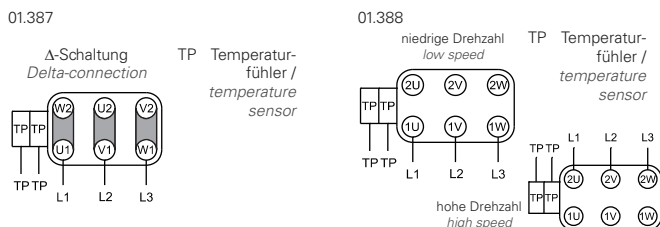
Type: DVN 800-8-12 D		Art.-Nr. / Art.-No.: A00-80052	
U	400V (50Hz)	$\Delta p_{fa}$ min	- Pa
P <sub>1</sub>	0.7/2.2 kW	$\Delta I$	- %
I <sub>N</sub>	3.2/6.8 A	I <sub>A</sub> / I <sub>N</sub>	-
n	500/750 min <sup>-1</sup>		IP55
C <sub>400v</sub>	- $\mu$ F		01.388
t <sub>R</sub>	100 °C		219 kg

### Geräusche / Sound levels:

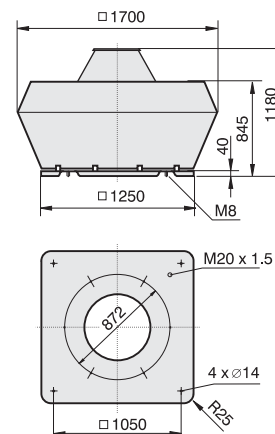
LWA <sub>rel</sub> A-bewertet bei V=0,5*V <sub>max</sub> LWA <sub>rel</sub> A-weighted at V=0,5*V <sub>max</sub>		fM [Hz]						
		125	250	500	1K	2K	4K	8K
LWA <sub>5</sub> [dB(A)]	Ansaugseite / inlet side	-12	-11	-8	-5	-5	-12	-21
LWA <sub>8</sub> [dB(A)]	Ausblasseite / outlet side	-12	-8	-6	-5	-8	-14	-20

LWA <sub>rel</sub> A-bewertet bei V=0,5*V <sub>max</sub> LWA <sub>rel</sub> A-weighted at V=0,5*V <sub>max</sub>		fM [Hz]						
		125	250	500	1K	2K	4K	8K
LWA <sub>5</sub> [dB(A)]	Ansaugseite / inlet side	-12	-11	-8	-5	-5	-12	-21
LWA <sub>8</sub> [dB(A)]	Ausblasseite / outlet side	-12	-8	-6	-5	-8	-14	-20

### Schaltbild / Wiring diagram:



### Maße / Dimensions: (alle Maße in mm / all dimensions in mm)



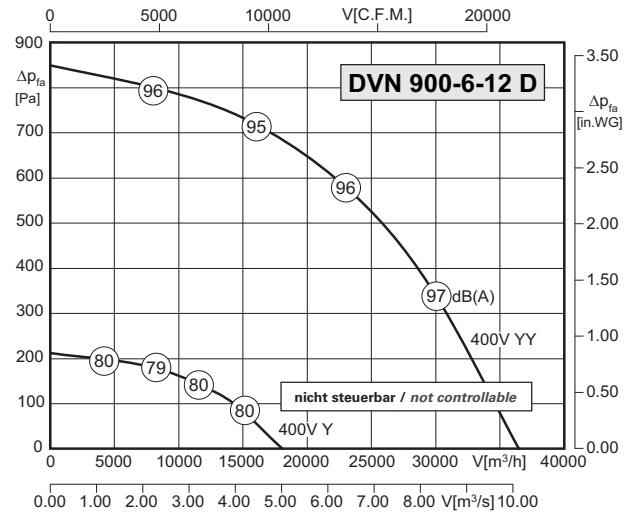
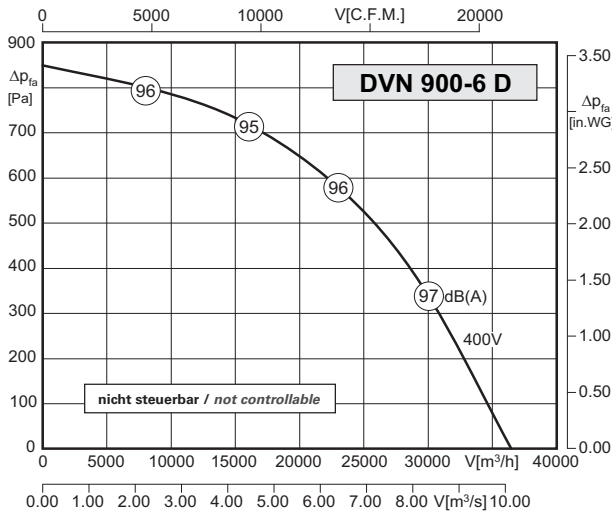
### Zubehör / Accessories:





- vertikale Ausführung
- rückwärtsgekrümmtes Laufrad
- Schutzart IP55
- Isolierstoffklasse F
- Motorschutz durch Kaltleiter
- vertical discharge
- backward curved impeller
- protection class IP55
- insulation class F
- motor protection by PTC resistors

### Technische Daten / Technical Data:



Type: DVN 900-6 D		Art.-Nr. / Art.-No. : A00-90050	
U	400V (50Hz)	Δp <sub>fa</sub> min	-- Pa
P <sub>1</sub>	7,5 kW	ΔI	-- %
I <sub>N</sub>	16.5 A	I <sub>A</sub> / I <sub>N</sub>	--
n	960 min <sup>-1</sup>	▲	IP55
C <sub>400V</sub>	-- μF	★	01.387
t <sub>R</sub>	100 °C	■	242 kg

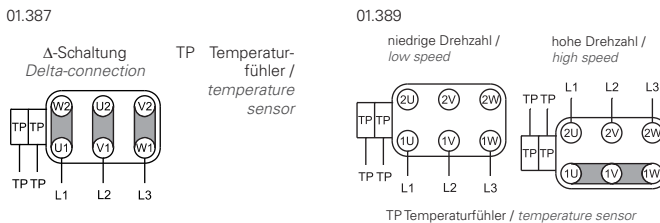
Type: DVN 900-6-12 D		Art.-Nr. / Art.-No. : A00-90090	
U	400V (50Hz)	Δp <sub>fa</sub> min	-- Pa
P <sub>1</sub>	1,5/7,5 kW	ΔI	-- %
I <sub>N</sub>	5.9/16.5 A	I <sub>A</sub> / I <sub>N</sub>	--
n	470/960 min <sup>-1</sup>	▲	IP55
C <sub>400V</sub>	-- μF	★	01.389
t <sub>R</sub>	100 °C	■	275 kg

### Geräusche / Sound levels:

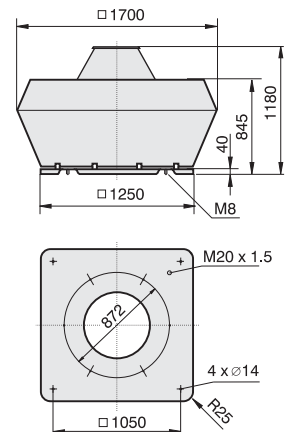
LWArel A-bewertet bei V=0,5*Vmax LWArel A-weighted at V=0,5*Vmax		fM [Hz]						
		125	250	500	1K	2K	4K	8K
LWA5 [dB(A)]	Ansaugseite / inlet side	-12	-11	-8	-5	-5	-12	-21
LWA8 [dB(A)]	Ausblasseite / outlet side	-12	-8	-6	-5	-8	-14	-20

LWArel A-bewertet bei V=0,5*Vmax LWArel A-weighted at V=0,5*Vmax		fM [Hz]						
		125	250	500	1K	2K	4K	8K
LWA5 [dB(A)]	Ansaugseite / inlet side	-12	-11	-8	-5	-5	-12	-21
LWA8 [dB(A)]	Ausblasseite / outlet side	-12	-8	-6	-5	-8	-14	-20

### Schaltbild / Wiring diagram:



### Maße / Dimensions: (alle Maße in mm / all dimensions in mm)



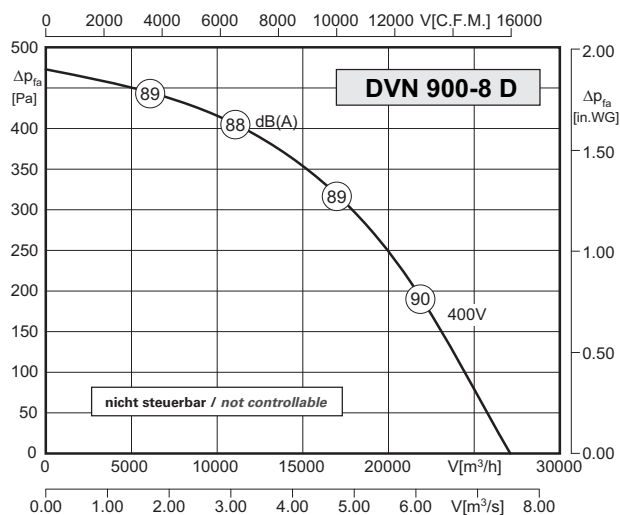
### Zubehör / Accessories:





- vertikale Ausführung
- rückwärtsgekrümmtes Laufrad
- Schutzart IP55
- Isolierstoffklasse F
- Motorschutz durch Kaltleiter
- vertical discharge
- backward curved impeller
- protection class IP55
- insulation class F
- motor protection by PTC resistors

### Technische Daten / Technical Data:

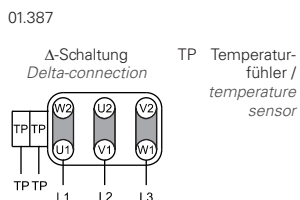


Typ / Type: DVN 900-8 D		Art.-Nr. / Art.-No.: A00-90080	
U	400V (50Hz)	$\Delta p_{fa}$ min	- Pa
P <sub>1</sub>	3.0 kW	$\Delta I$	- %
I <sub>N</sub>	7.9 A	I <sub>A</sub> / I <sub>N</sub>	-
n	700 min <sup>-1</sup>		IP55
C <sub>400V</sub>	- µF		01.387
t <sub>R</sub>	120 °C		229 kg

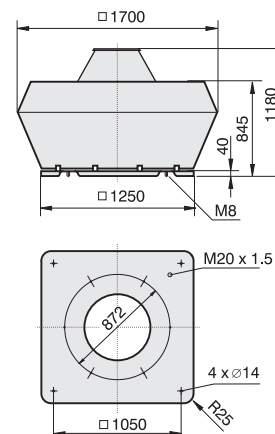
### Geräusche / Sound levels:

LWA <sub>rel</sub> A-bewertet bei V=0,5*V <sub>max</sub> LWA <sub>rel</sub> A-weighted at V=0,5*V <sub>max</sub>		fM [Hz]						
		125	250	500	1K	2K	4K	8K
LWA <sub>5</sub> [dB(A)]	Ansaugseite / inlet side	-12	-11	-8	-5	-5	-12	-21
LWA <sub>8</sub> [dB(A)]	Ausblasseite / outlet side	-12	-8	-6	-5	-8	-14	-20

### Schaltbild / Wiring diagram:



### Maße / Dimensions: (alle Maße in mm / all dimensions in mm)



### Zubehör / Accessories:



# Luftheizgeräte für alle Anwendungsbereiche

## *Air Heaters* *for all applications*

Die hochwertige und robuste Konstruktion der Rosenberg-Luftheizgeräte garantiert einen langjährigen und reibungslosen Betrieb. Mit dem vielfältigen Zubehörprogramm lassen sich die Grundausführungen der Luftheizgeräte problemlos für den jeweiligen Anwendungsfall anpassen.

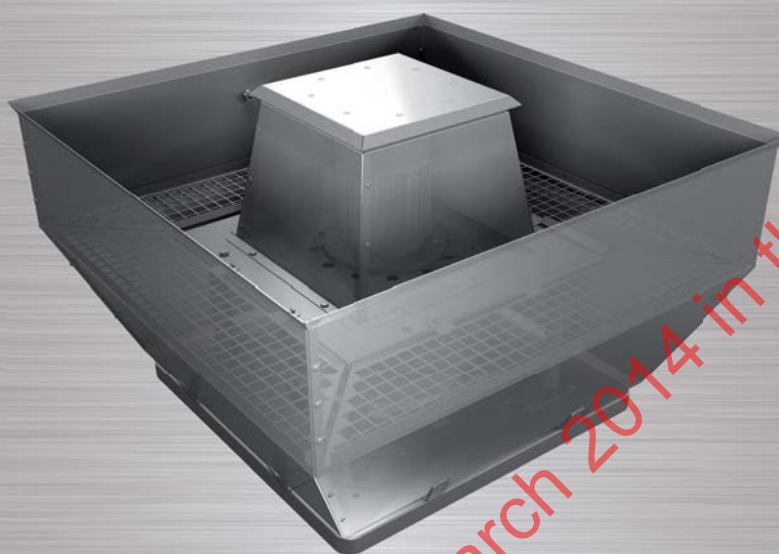
*The sophisticated and rugged construction of Rosenberg - Air Heaters grants a long lasting and smooth operation. With the versatile accessory programme basic version of air heaters are conform with each application.*



**Fordern Sie bitte diesen separaten Produktkatalog bei Ihrer zuständigen Vertriebsniederlassung an! /  
Please order this separate product catalog from your responsible sales representative!**

**Brandgas-Dachventilatoren** mit Normmotoren ; vertikal ausblasend

***Smoke Extract Roof Fans*** with standard motor ; vertical outlet



**Typenschlüssel / Type Code**

	<b>D</b>	<b>V</b>	<b>W</b>	<b>B</b>	<b>355</b>	<b>-4</b>
Dachventilator / roof fan	_____					
V = Vertikalausblas / vertical outlet	_____					
Wirkungsgrad optimiertes Laufrad / efficiency optimized impeller	_____					
Brandgasausführung / smoke extraction execution	_____					
Laufraddurchmesser / impeller diameter	_____					
Motorpolzahl / number of poles	_____					



## Eigenschaften und Ausführungen

Die Rosenberg-Brandgas-Dachventilatoren dienen zur Entlüftung von Wohnungen, Kaufhäusern, Supermärkten, Werkstatthallen, Bädern, Küchen, Speisesälen, Lagerräumen, Garagen, Stallungen und vieles mehr. Sie eignen sich zum Aufbau auf Flach-, Pult-, Sattel-, Bogen- und Sheddächern.

Durch den vom Luftstrom getrennten und separat geprüften Brandgasmotor können die Ventilatoren bis zu einer Förder-temperatur von 400°C (120 min) betrieben werden. Geprüft wurde bei der MPA Braunschweig ; Zertifikat-Nr. 0761-CPD-0057.

## Doppelfunktion als Wärme- und Rauchabzugsgerät DIBt Zulassung Z-78.11-165

### Gehäuse

Der Gehäusemantel aus Aluminium wurde strömungstechnisch optimiert, so dass im Brandfall die heißen Rauchgase rasch abkühlen, dabei jedoch keine Beeinträchtigung der angrenzenden Umgebung entsteht. Stabile, geschweißte Abstandshalter gewährleisten auch im Brandfall eine solide Gesamtkonstruktion.

### Laufräder

Die Laufräder mit 8 rückwärtsgekrümmten Schaufeln werden aus Stahl gefertigt und sind zusammen mit der Lauf radnabe entsprechend Gütestufe G6.3 nach ISO 1940 statisch und dynamisch gewuchtet.

### Motoren

Durch den Einsatz von geprüften Brandgasmotoren (EN 12101-3) ist kein ausgeführter Kühlkanal notwendig. Mit dieser weitgehenden Unabhängigkeit von Umgebungsbedingungen wird das „**Plus an Sicherheit**“ erreicht.

### Elektrischer Anschluss

Der elektrische Anschluss erfolgt an einem serienmäßig montierten Reparaturschalter. Dieser ist unter Brandbedingungen geprüft und gewährleistet daher auch im Brandfall den sicheren Betrieb.

### Luftleistungskennlinien

Die Kennlinien für diese Typenreihen wurden in Einbauart A (frei saugend ; frei ausblasend) aufgenommen und zeigen die saugseitig zur Verfügung stehende Druckerhöhung  $\Delta p_{fa}$  als Funktion des Volumenstromes.

### Geräusche

In den Luftleistungskennlinien ist der A-bewertete Freiausblas-Schallleistungspegel -  $L_{WA8}$  angegeben (umrandete Zahlen). Der A-bewertete Freiansaug-Schallleistungspegel  $L_{WA5}$  nach DIN 45 635, Teil 38 wird wie folgt ermittelt:

$$L_{WA5} [dB(A)] = L_{WA8} [dB(A)] - 3 \text{ dB}$$

Den A-bewerteten Schalldruckpegel  $L_{pA}$  in 1m Abstand erhält man annähernd, in dem man vom A-Schallleistungspegel 7 dB(A) abzieht. Zu beachten ist, dass Reflexionen und Raumcharakteristik, sowie Eigenfrequenzen die Größe des Schalldruckpegels unterschiedlich beeinflussen. Die relativen Oktav-Schallleistungspegel  $L_{WArel}$  bei den Oktav-Mittelfrequenzen sind aus den direkt zugeordneten Tabellen der jeweiligen Ventilatorentypen zu entnehmen.

## Features and Construction

The Rosenberg smoke extract roof fans are used for ventilation department stores, supermarkets, factories, swimming pools, kitchens, dining halls, warehouses, garages, farms and stables. The fans are suitable for mounting on a flat or any shaped roof.

The fans can be operated up to 400°C (120min) as the separately tested smoke extract motor is out of the air stream. The test center was MPA Braunschweig ; Certificate-No.: 0761-CPD-0057.

## Smoke and heat extract unit as a double function

### Casing

The aluminium enclosure casing was designed to be as good as possible using flow engineering techniques, so that in case of fire the hot flue gases can quickly cool down, however close by no gas leaks occur in the adjacent area. Stable welded spacer blocks guarantee a reliable overall design in the event of fire.

### Impellers

The impellers with 8 backward curved blades are made of steel and are statically and dynamically balanced with the hub according to quality standard G6.3 to DIN1940.

### Motors

No converted cool-air duct is necessary when operating tested smoke extraction motors (EN 12101-3) and due to this, a **safety advantage** is achieved in the surrounding conditions.

### Electrical connection

The electrical connection is made with a built-on repair switch. This is tested under fire conditions and guarantees a secure running of the fan in case of fire.

### Air performance curves

The performance curves for these fan types have been measured in mounting position A (free inlet ; free outlet) and indicate the pressure increase  $\Delta p_{fa}$  as a function of the air flow.

### Noise levels

The bordered values printed in the performance curve diagrams show the „A“ weighted  $L_{WA8}$  sound power level (fan outlet). Determination of „A“ weighted  $L_{WA5}$  sound power level at fan inlet:

$$L_{WA5} [dB(A)] = L_{WA8} [dB(A)] - 3 \text{ dB}$$

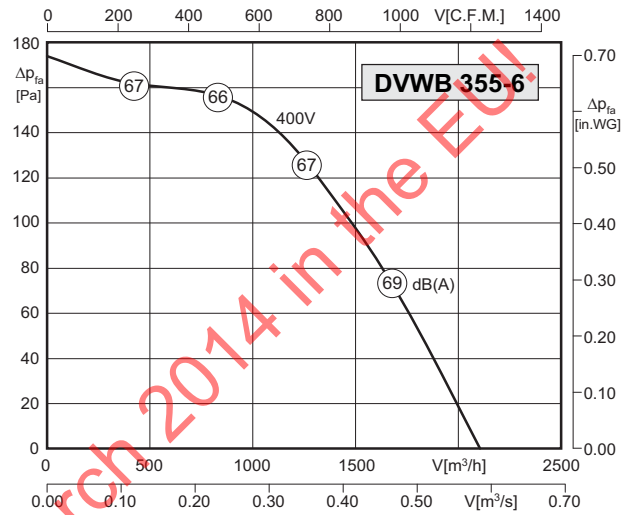
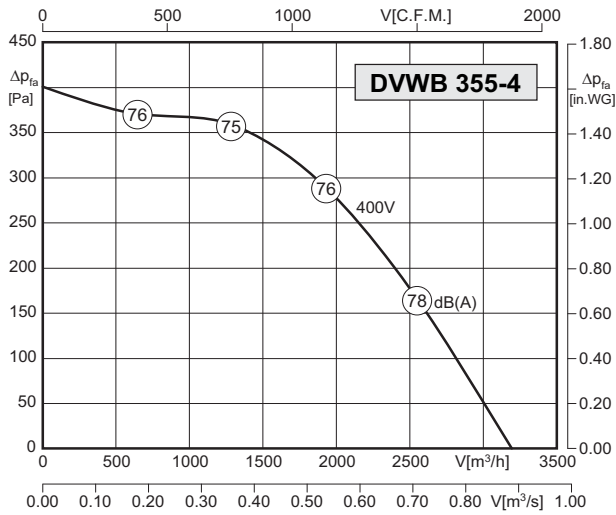
The „A“ weighted sound pressure level  $L_{pA}$  at a distance of 1 metre is calculated approximately by deducting 7 dB(A) from the „A“ weighted sound power level. It is important to note that the reflection and room characteristic as well as natural frequencies influence the sound pressure levels a different way. The relative octave sound power level  $L_{WArel}$  at octave medium frequency you can find on the table on each fan type page.





- maschinelles Rauch- und Wärmeabzugsgerät mit Doppelfunktion
- rückwärtsgekrümmtes Stahllaufrad
- geprüft nach EN 12101-3
- Einsatz geprüfter Brandgasmotoren
- Klassifikation F400 (400°C / 120min)
- Schneelastklasse SL0
- DIBt Zulassung Z-78.11-165
- smoke and heat extraction unit (as double function)
- backward curved impeller (steel)
- tested to EN 12101-3
- tested smoke extraction motor
- classification F400 (400°C / 120min)
- snow loading class SL0

### Technische Daten / Technical Data:



Typ / Type: DVWB 355-4		Art.-Nr. / Art.-No.: A34-35500	
U	400V (50Hz)	Δp <sub>fa</sub> min	- Pa
P <sub>2</sub>	0.55 kW	ΔI	- %
I <sub>NM</sub>	1.85 A	I <sub>A</sub> / I <sub>N</sub>	3.9
n <sub>M</sub>	1395 min <sup>-1</sup>	IP	IP55
C <sub>400V</sub>	- μF		01.405
t <sub>R</sub>	100 °C		40 kg

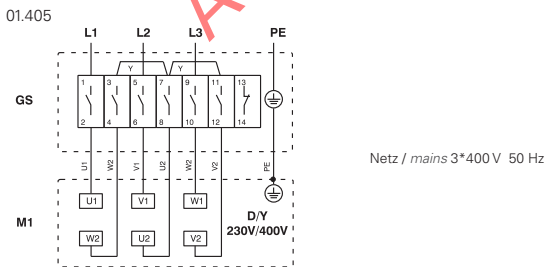
Typ / Type: DVWB 355-6		Art.-Nr. / Art.-No.: A34-35501	
U	400V (50Hz)	Δp <sub>fa</sub> min	- Pa
P <sub>2</sub>	0.37 kW	ΔI	- %
I <sub>NM</sub>	1.20 A	I <sub>A</sub> / I <sub>N</sub>	3.1
n <sub>M</sub>	920 min <sup>-1</sup>	IP	IP55
C <sub>400V</sub>	- μF		01.405
t <sub>R</sub>	100 °C		40 kg

### Geräusche / Sound levels:

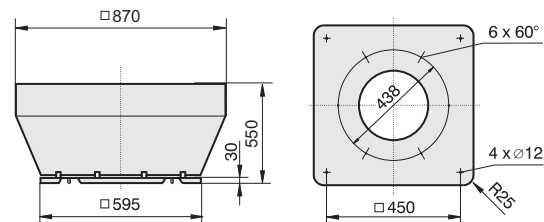
LWA5 [dB(A)] Ansaugseite / inlet side	fM [Hz]						
	125	250	500	1K	2K	4K	8K
LWA5 [dB(A)] Ansaugseite / inlet side	-18	-9	-5	-3	-6	-14	-17
LWA8 [dB(A)] Ausblasseite / outlet side	-14	-11	-8	-7	-11	-12	-19

LWA5 [dB(A)] Ansaugseite / inlet side	fM [Hz]						
	125	250	500	1K	2K	4K	8K
LWA5 [dB(A)] Ansaugseite / inlet side	-18	-9	-5	-3	-6	-14	-17
LWA8 [dB(A)] Ausblasseite / outlet side	-14	-11	-8	-7	-11	-12	-19

### Schaltbild / Wiring diagram:



### Maße / Dimensions: (alle Maße in mm / all dimensions in mm)



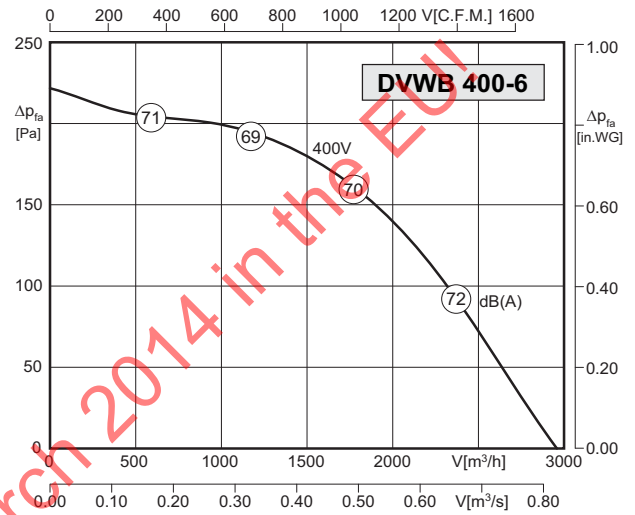
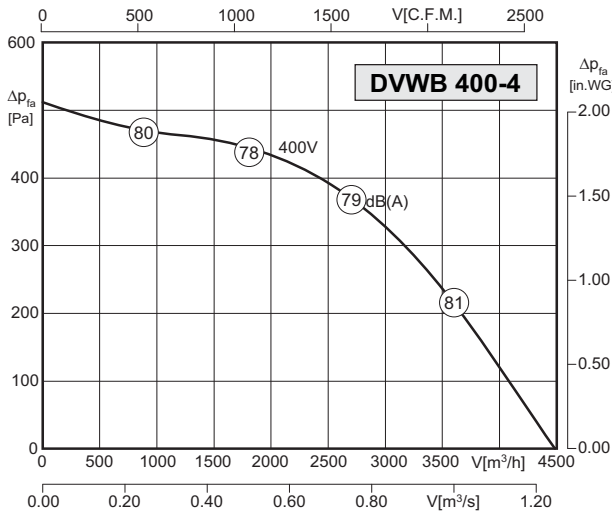
### Zubehör / Accessories:





- maschinelles Rauch- und Wärmeabzugsgerät mit Doppelfunktion
- rückwärtsgekrümmtes Stahllauftrad
- geprüft nach EN 12101-3
- Einsatz geprüfter Brandgasmotoren
- Klassifikation F400 (400°C / 120min)
- Schneelastklasse SL0
- DIBt Zulassung Z-78.11-165
- smoke and heat extraction unit (as double function)
- backward curved impeller (steel)
- tested to EN 12101-3
- tested smoke extraction motor
- classification F400 (400°C / 120min)
- snow loading class SL0

**Technische Daten / Technical Data:**



Typ / Type: DVWB 400-4		Art.-Nr. / Art.-No.: A34-40000	
U	400V (50Hz)	Δp <sub>fa</sub> min	-- Pa
P <sub>2</sub>	0,75 kW	ΔI	-- %
I <sub>NM</sub>	2,35 A	I <sub>A</sub> / I <sub>N</sub>	4,2
n <sub>M</sub>	1405 min <sup>-1</sup>	▲	IP55
C <sub>400V</sub>	-- μF	★	01.405
t <sub>R</sub>	100 °C	■	45 kg

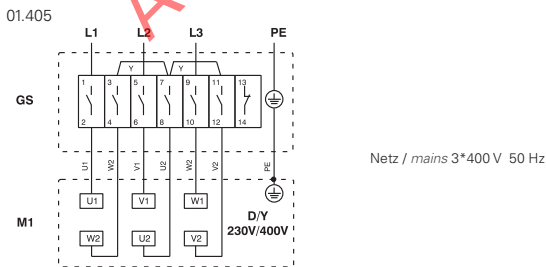
Typ / Type: DVWB 400-6		Art.-Nr. / Art.-No.: A34-40001	
U	400V (50Hz)	Δp <sub>fa</sub> min	-- Pa
P <sub>2</sub>	0,37 kW	ΔI	-- %
I <sub>NM</sub>	1,20 A	I <sub>A</sub> / I <sub>N</sub>	3,1
n <sub>M</sub>	920 min <sup>-1</sup>	▲	IP55
C <sub>400V</sub>	-- μF	★	01.405
t <sub>R</sub>	100 °C	■	45 kg

**Geräusche / Sound levels:**

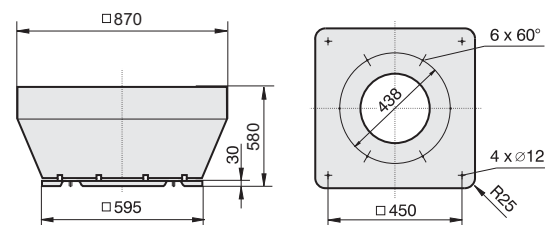
LWA5 [dB(A)] Ansaugseite / inlet side	fM [Hz]						
	125	250	500	1K	2K	4K	8K
LWA5 [dB(A)] Ansaugseite / inlet side	-18	-8	-4	-3	-7	-13	-16
LWA8 [dB(A)] Ausblasseite / outlet side	-13	-15	-10	-11	-7	-14	-21

LWA5 [dB(A)] Ansaugseite / inlet side	fM [Hz]						
	125	250	500	1K	2K	4K	8K
LWA5 [dB(A)] Ansaugseite / inlet side	-18	-8	-4	-3	-7	-13	-16
LWA8 [dB(A)] Ausblasseite / outlet side	-13	-15	-10	-11	-7	-14	-21

**Schaltbild / Wiring diagram:**



**Maße / Dimensions:** (alle Maße in mm / all dimensions in mm)



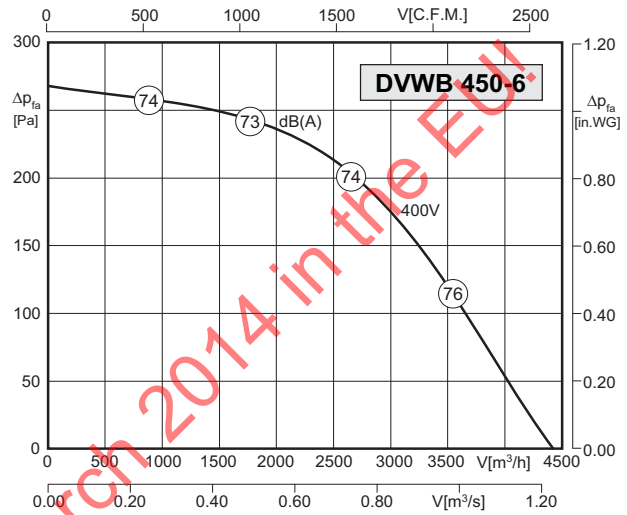
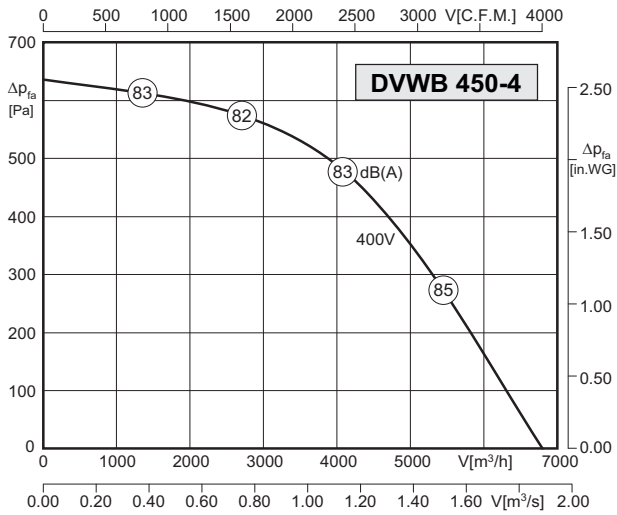
**Zubehör / Accessories:**





- maschinelles Rauch- und Wärmeabzugsgerät mit Doppelfunktion
- rückwärtsgekrümmtes Stahllauftrad
- geprüft nach EN 12101-3
- Einsatz geprüfter Brandgasmotoren
- Klassifikation F400 (400°C / 120min)
- Schneelastklasse SL0
- DIBt Zulassung Z-78.11-165
- smoke and heat extraction unit (as double function)
- backward curved impeller (steel)
- tested to EN 12101-3
- tested smoke extraction motor
- classification F400 (400°C / 120min)
- snow loading class SL0

**Technische Daten / Technical Data:**



Typ / Type: DVWB 450-4		Art.-Nr. / Art.-No.: A34-45000	
U	400V (50Hz)	Δp <sub>fa</sub> min	- Pa
P <sub>2</sub>	1.10 kW	Δi	- %
I <sub>NM</sub>	3.15 A	I <sub>A</sub> / I <sub>N</sub>	4.6
n <sub>M</sub>	1415 min <sup>-1</sup>	⚠	IP55
C <sub>400V</sub>	- μF	✳	01.405
t <sub>R</sub>	100 °C	🔋	60 kg

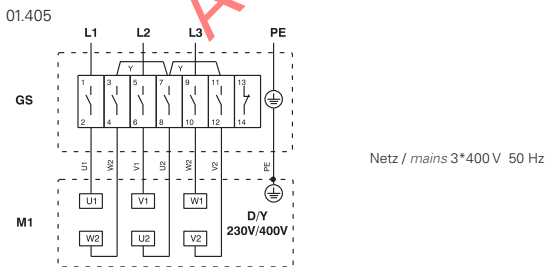
Typ / Type: DVWB 450-6		Art.-Nr. / Art.-No.: A34-45001	
U	400V (50Hz)	Δp <sub>fa</sub> min	- Pa
P <sub>2</sub>	0.37 kW	Δi	- %
I <sub>NM</sub>	1.20 A	I <sub>A</sub> / I <sub>N</sub>	3.1
n <sub>M</sub>	920 min <sup>-1</sup>	⚠	IP55
C <sub>400V</sub>	- μF	✳	01.405
t <sub>R</sub>	100 °C	🔋	55 kg

**Geräusche / Sound levels:**

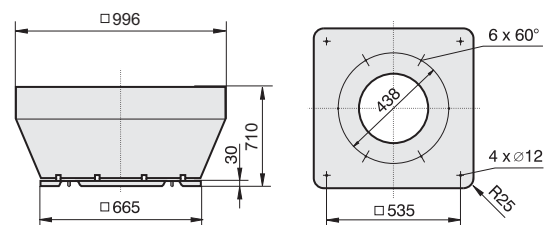
LWA <sub>rel</sub> A-bewertet bei V=0,5*V <sub>max</sub> LWA <sub>rel</sub> A-weighted at V=0,5*V <sub>max</sub>	fM [Hz]						
	125	250	500	1K	2K	4K	8K
LWA <sub>5</sub> [dB(A)] Ansaugseite / inlet side	-18	-8	-4	-3	-7	-13	-16
LWA <sub>8</sub> [dB(A)] Ausblasseite / outlet side	-13	-15	-10	-11	-7	-14	-21

LWA <sub>rel</sub> A-bewertet bei V=0,5*V <sub>max</sub> LWA <sub>rel</sub> A-weighted at V=0,5*V <sub>max</sub>	fM [Hz]						
	125	250	500	1K	2K	4K	8K
LWA <sub>5</sub> [dB(A)] Ansaugseite / inlet side	-18	-8	-4	-3	-7	-13	-16
LWA <sub>8</sub> [dB(A)] Ausblasseite / outlet side	-13	-15	-10	-11	-7	-14	-21

**Schaltbild / Wiring diagram:**



**Maße / Dimensions:** (alle Maße in mm / all dimensions in mm)



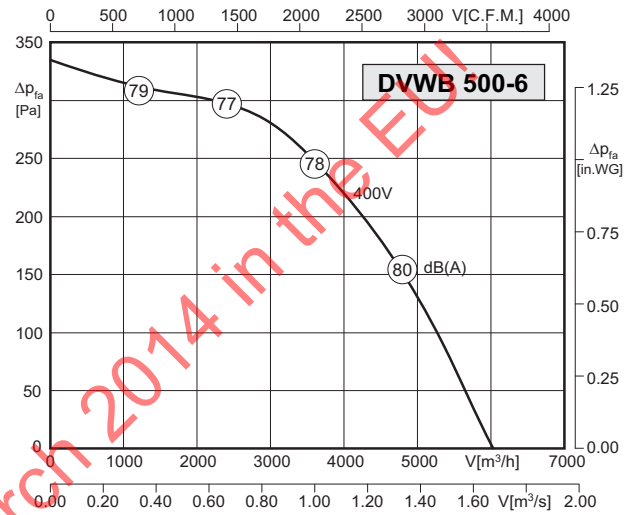
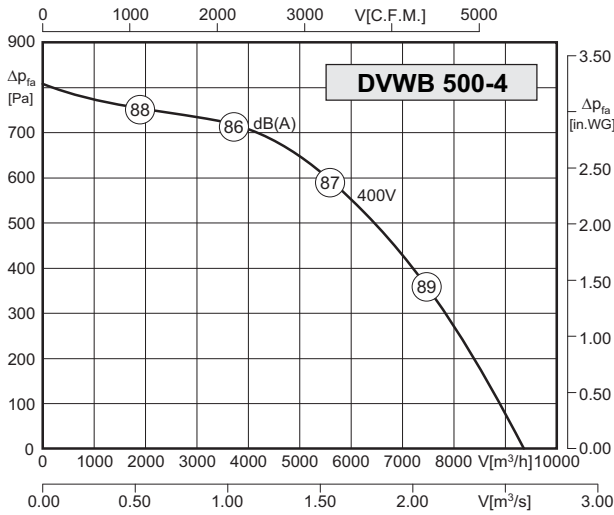
**Zubehör / Accessories:**





- maschinelles Rauch- und Wärmeabzugsgerät mit Doppelfunktion
- rückwärtsgekrümmtes Stahllauftrad
- geprüft nach EN 12101-3
- Einsatz geprüfter Brandgasmotoren
- Klassifikation F400 (400°C / 120min)
- Schneelastklasse SL0
- DIBt Zulassung Z-78.11-165
- smoke and heat extraction unit (as double function)
- backward curved impeller (steel)
- tested to EN 12101-3
- tested smoke extraction motor
- classification F400 (400°C / 120min)
- snow loading class SL0

**Technische Daten / Technical Data:**



Typ / Type: DVWB 500-4		Art.-Nr. / Art.-No.: A34-50000	
U	400V (50Hz)	$\Delta p_{fa}$ min	-- Pa
P2	2,20 kW	$\Delta I$	-- %
InM	5.40 A	I <sub>A</sub> / I <sub>N</sub>	5.6
n <sub>M</sub>	1420 min <sup>-1</sup>	$\triangle$	IP55
C400V	-- $\mu$ F	$\star$	01.405
t <sub>R</sub>	100 °C	$\blacksquare$	75 kg

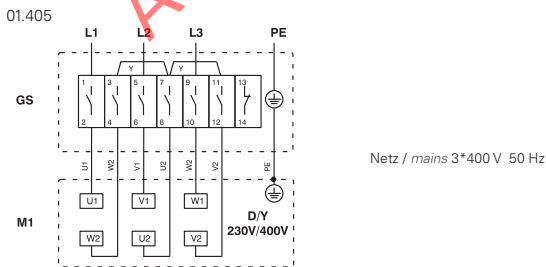
Typ / Type: DVWB 500-6		Art.-Nr. / Art.-No.: A34-50001	
U	400V (50Hz)	$\Delta p_{fa}$ min	-- Pa
P2	0.75 kW	$\Delta I$	-- %
InM	2.10 A	I <sub>A</sub> / I <sub>N</sub>	3.7
n <sub>M</sub>	920 min <sup>-1</sup>	$\triangle$	IP55
C400V	-- $\mu$ F	$\star$	01.405
t <sub>R</sub>	100 °C	$\blacksquare$	65 kg

**Geräusche / Sound levels:**

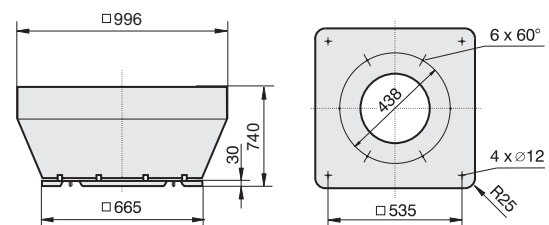
LWA <sub>rel</sub> A-bewertet bei V=0,5*V <sub>max</sub> LWA <sub>rel</sub> A-weighted at V=0,5*V <sub>max</sub>	fM [Hz]						
	125	250	500	1K	2K	4K	8K
LWA5 [dB(A)] Ansaugseite / inlet side	-19	-8	-4	-3	-6	-12	-15
LWA8 [dB(A)] Ausblasseite / outlet side	-12	-14	-9	-10	-9	-15	-21

LWA <sub>rel</sub> A-bewertet bei V=0,5*V <sub>max</sub> LWA <sub>rel</sub> A-weighted at V=0,5*V <sub>max</sub>	fM [Hz]						
	125	250	500	1K	2K	4K	8K
LWA5 [dB(A)] Ansaugseite / inlet side	-19	-8	-4	-3	-6	-12	-15
LWA8 [dB(A)] Ausblasseite / outlet side	-12	-14	-9	-10	-9	-15	-21

**Schaltbild / Wiring diagram:**



**Maße / Dimensions:** (alle Maße in mm / all dimensions in mm)



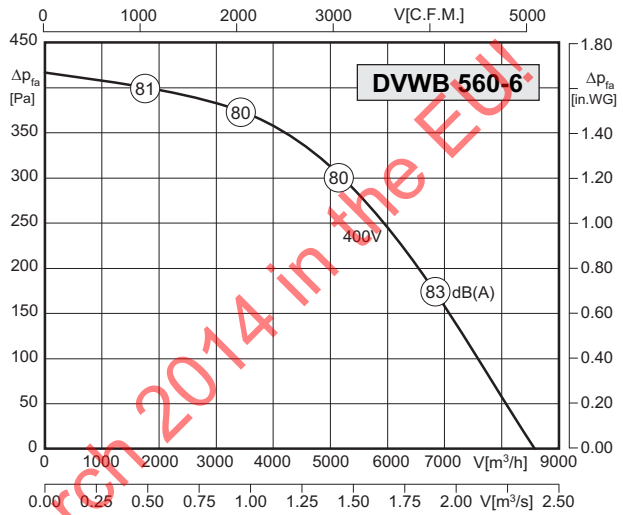
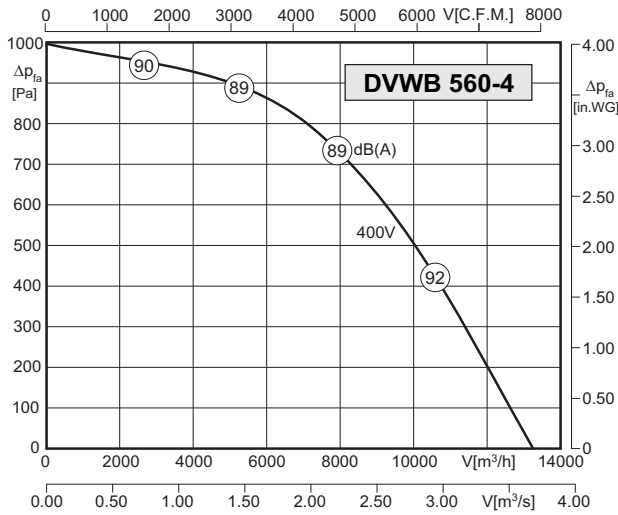
**Zubehör / Accessories:**





- maschinelles Rauch- und Wärmeabzugsgerät mit Doppelfunktion
- rückwärtsgekrümmtes Stahllaufrad
- geprüft nach EN 12101-3
- Einsatz geprüfter Brandgasmotoren
- Klassifikation F400 (400°C / 120min)
- Schneelastklasse SL0
- DIBt Zulassung Z-78.11-165
- smoke and heat extraction unit (as double function)
- backward curved impeller (steel)
- tested to EN 12101-3
- tested smoke extraction motor
- classification F400 (400°C / 120min)
- snow loading class SL0

**Technische Daten / Technical Data:**



Typ / Type: DVWB 560-4		Art.-Nr. / Art.-No.: A34-56000	
U	400V (50Hz)	$\Delta p_{fa}$ min	- Pa
P <sub>2</sub>	3.00 kW	$\Delta I$	- %
I <sub>NM</sub>	7.20 A	I <sub>A</sub> / I <sub>N</sub>	5.6
$n_M$	1415 min <sup>-1</sup>	IP	IP55
C <sub>400V</sub>	- µF	01.406	
t <sub>R</sub>	100 °C	130 kg	

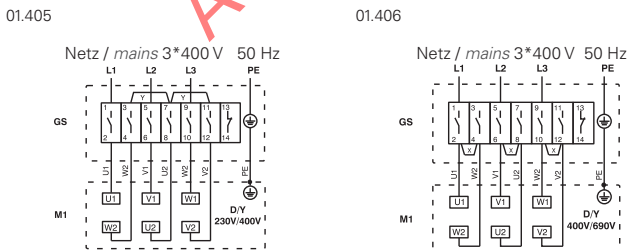
Typ / Type: DVWB 560-6		Art.-Nr. / Art.-No.: A34-56001	
U	400V (50Hz)	$\Delta p_{fa}$ min	- Pa
P <sub>2</sub>	1.10 kW	$\Delta I$	- %
I <sub>NM</sub>	2.90 A	I <sub>A</sub> / I <sub>N</sub>	3.8
$n_M$	915 min <sup>-1</sup>	IP	IP55
C <sub>400V</sub>	- µF	01.405	
t <sub>R</sub>	100 °C	120 kg	

**Geräusche / Sound levels:**

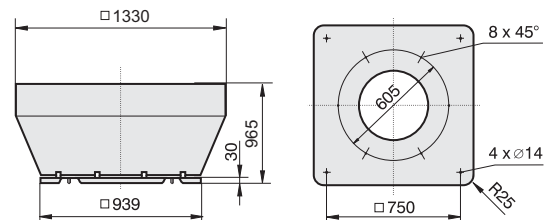
LWA <sub>rel</sub> A-bewertet bei V=0,5*V <sub>max</sub> LWA <sub>rel</sub> A-weighted at V=0,5*V <sub>max</sub>	fM [Hz]						
	125	250	500	1K	2K	4K	8K
LWA <sub>5</sub> [dB(A)] Ansaugseite / inlet side	-19	-8	-4	-3	-6	-12	-15
LWA <sub>8</sub> [dB(A)] Ausblasseite / outlet side	-12	-14	-9	-10	-9	-15	-21

LWA <sub>rel</sub> A-bewertet bei V=0,5*V <sub>max</sub> LWA <sub>rel</sub> A-weighted at V=0,5*V <sub>max</sub>	fM [Hz]						
	125	250	500	1K	2K	4K	8K
LWA <sub>5</sub> [dB(A)] Ansaugseite / inlet side	-19	-8	-4	-3	-6	-12	-15
LWA <sub>8</sub> [dB(A)] Ausblasseite / outlet side	-12	-14	-9	-10	-9	-15	-21

**Schaltbild / Wiring diagram:**



**Maße / Dimensions:** (alle Maße in mm / all dimensions in mm)



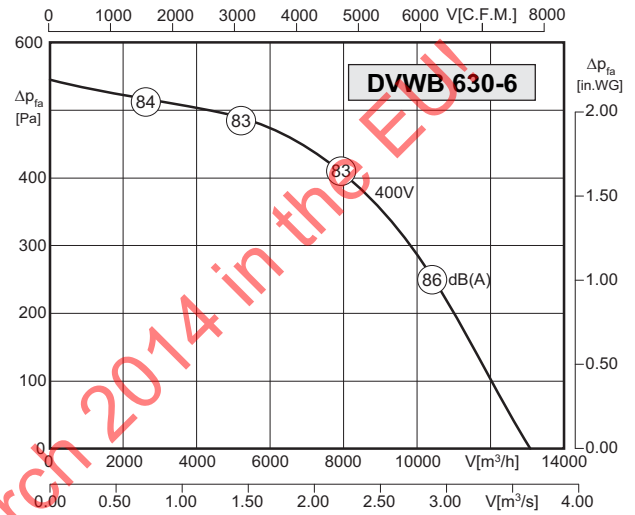
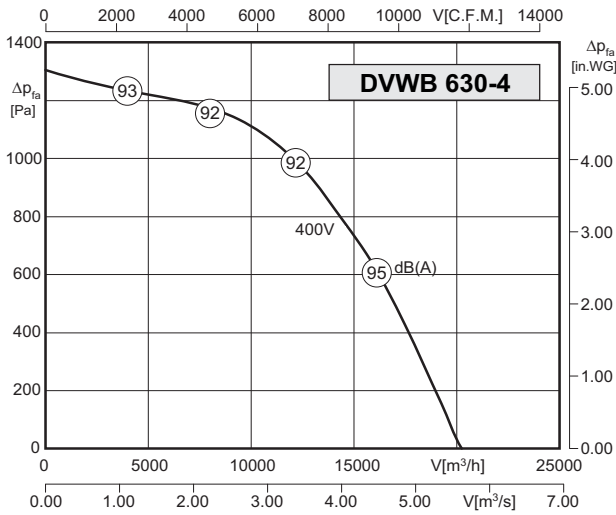
**Zubehör / Accessories:**





- maschinelles Rauch- und Wärmeabzugsgerät mit Doppelfunktion
- rückwärtsgekrümmtes Stahllauftrad
- geprüft nach EN 12101-3
- Einsatz geprüfter Brandgasmotoren
- Klassifikation F400 (400°C / 120min)
- Schneelastklasse SL0
- DIBt Zulassung Z-78.11-165
- smoke and heat extraction unit (as double function)
- backward curved impeller (steel)
- tested to EN 12101-3
- tested smoke extraction motor
- classification F400 (400°C / 120min)
- snow loading class SL0

**Technische Daten / Technical Data:**



Typ / Type: DVWB 630-4		Art.-Nr. / Art.-No.: A34-63000	
U	400V (50Hz)	Δpfa min	-- Pa
P2	7,50 kW	ΔI	-- %
InM	16.5 A	Ia / In	6.7
n <sub>M</sub>	1455 min <sup>-1</sup>	▲	IP55
C400V	-- μF	★	01.406
tR	100 °C	■	160 kg

Typ / Type: DVWB 630-6		Art.-Nr. / Art.-No.: A34-63001	
U	400V (50Hz)	Δpfa min	-- Pa
P2	2.20 kW	ΔI	-- %
InM	6.00 A	Ia / In	4.6
n <sub>M</sub>	940 min <sup>-1</sup>	▲	IP55
C400V	-- μF	★	01.405
tR	100 °C	■	140 kg

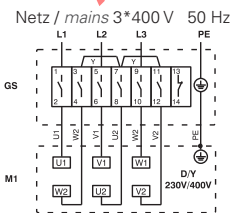
**Geräusche / Sound levels:**

LWArel A-bewertet bei V=0,5*Vmax LWArel A-weighted at V=0,5*Vmax	fM [Hz]						
	125	250	500	1K	2K	4K	8K
LWA5 [dB(A)] Ansaugseite / inlet side	-18	-8	-3	-4	-7	-12	-15
LWA8 [dB(A)] Ausblasseite / outlet side	-12	-14	-9	-10	-8	-14	-22

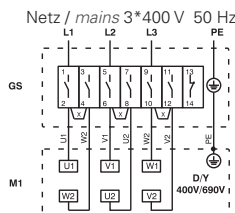
LWArel A-bewertet bei V=0,5*Vmax LWArel A-weighted at V=0,5*Vmax	fM [Hz]						
	125	250	500	1K	2K	4K	8K
LWA5 [dB(A)] Ansaugseite / inlet side	-18	-8	-3	-4	-7	-12	-15
LWA8 [dB(A)] Ausblasseite / outlet side	-12	-14	-9	-10	-8	-14	-22

**Schaltbild / Wiring diagram:**

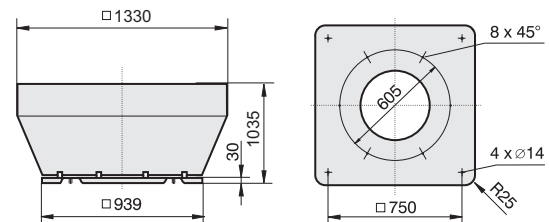
01.405



01.406



**Maße / Dimensions:** (alle Maße in mm / all dimensions in mm)



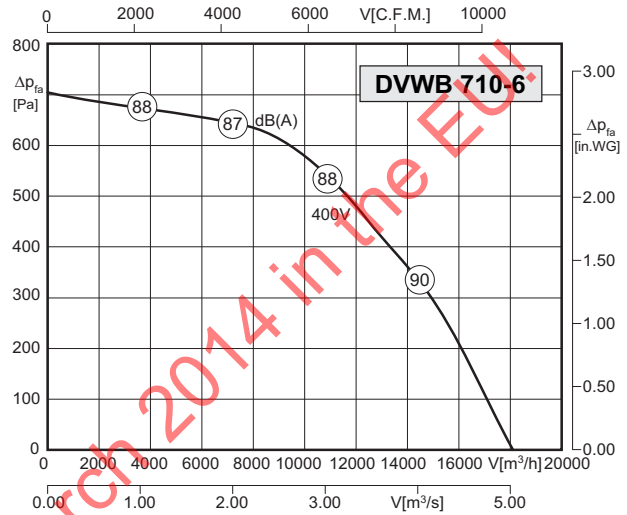
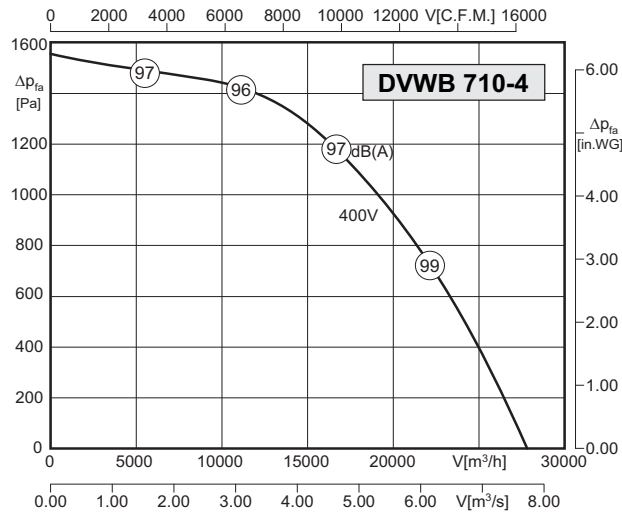
**Zubehör / Accessories:**





- maschinelles Rauch- und Wärmeabzugsgerät mit Doppelfunktion
- rückwärtsgekrümmtes Stahllaufrad
- geprüft nach EN 12101-3
- Einsatz geprüfter Brandgasmotoren
- Klassifikation F400 (400°C / 120min)
- Schneelastklasse SL0
- DIBt Zulassung Z-78.11-165
- smoke and heat extraction unit (as double function)
- backward curved impeller (steel)
- tested to EN 12101-3
- tested smoke extraction motor
- classification F400 (400°C / 120min)
- snow loading class SL0

### Technische Daten / Technical Data:



Typ / Type: DVWB 710-4		Art.-Nr. / Art.-No.: A34-71000	
U	400V (50Hz)	$\Delta p_{fa}$ min	- Pa
P <sub>1</sub>	11.0 kW	$\Delta I$	- %
I <sub>N</sub>	23.0 A	I <sub>A</sub> / I <sub>N</sub>	6.2
n	1455 min <sup>-1</sup>		IP55
C <sub>400V</sub>	- μF		01.406
t <sub>R</sub>	100 °C		210 kg

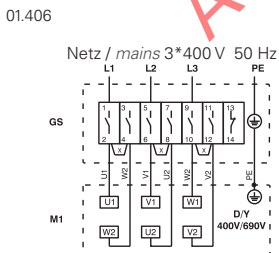
Typ / Type: DVWB 710-6		Art.-Nr. / Art.-No.: A34-71001	
U	400V (50Hz)	$\Delta p_{fa}$ min	- Pa
P <sub>1</sub>	4.0 kW	$\Delta I$	- %
I <sub>N</sub>	9.4 A	I <sub>A</sub> / I <sub>N</sub>	4.5
n	950 min <sup>-1</sup>		IP55
C <sub>400V</sub>	- μF		01.406
t <sub>R</sub>	100 °C		190 kg

### Geräusche / Sound levels:

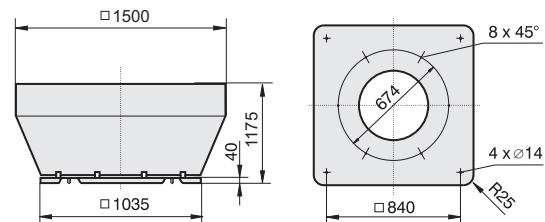
LWA <sub>rel</sub> A-bewertet bei V=0,5*V <sub>max</sub> LWA <sub>rel</sub> A-weighted at V=0,5*V <sub>max</sub>	fM [Hz]						
	125	250	500	1K	2K	4K	8K
LWA <sub>5</sub> [dB(A)] Ansaugseite / inlet side	-18	-8	-3	-4	-7	-12	-15
LWA <sub>8</sub> [dB(A)] Ausblasseite / outlet side	-12	-14	-9	-10	-8	-14	-22

LWA <sub>rel</sub> A-bewertet bei V=0,5*V <sub>max</sub> LWA <sub>rel</sub> A-weighted at V=0,5*V <sub>max</sub>	fM [Hz]						
	125	250	500	1K	2K	4K	8K
LWA <sub>5</sub> [dB(A)] Ansaugseite / inlet side	-18	-8	-3	-4	-7	-12	-15
LWA <sub>8</sub> [dB(A)] Ausblasseite / outlet side	-12	-14	-9	-10	-8	-14	-22

### Schaltbild / Wiring diagram:



### Maße / Dimensions: (alle Maße in mm / all dimensions in mm)



### Zubehör / Accessories:





# AND/B Axialventilatoren mit verstellbaren Schaufeln

## AND/B Axial Flow Fans with adjustable blades

Axialventilatoren mit verstellbaren Lauf-  
 schaufeln decken aufgrund ihrer großen  
 Variationsmöglichkeiten bei Nabenverhält-  
 nis, Flügelzahl und Schaufelwinkel einen  
 breiten Leistungsbereich ab. So können mit  
 der Rosenberg-AND/B-Axialreihe Druck-  
 erhöhungen bis zu 1.200 Pa und Volumen-  
 ströme bis 85.000 m<sup>3</sup>/h realisiert werden.  
 Die Gehäuse mit definiertem Flansch-Loch-  
 bild gewährleisten einen einfachen An-  
 schluss an das Rohrsystem. Die Ventilatoren  
 eignen sich für vertikalen sowie horizontalen  
 Einbau.

*Axial fans with adjustable blades cover a  
 wide capacity range due to their large varia-  
 tion possibilities with hub relation, number  
 of blades and blade angle. With the Rosen-  
 berg AND/B series pressure increases up to  
 1.200 Pa and volumes up to 85.000 m<sup>3</sup>/h can  
 be realized. The casings with defined flange  
 master gauge for holes ensure a simple con-  
 nection to the duct system. The fans are  
 suitable for vertical and horizontal installa-  
 tion.*



auch lieferbar als / also available as:

**ANBB**  
 Brandgas /  
 Smoke exhaust

**AND/ANDB**  
 explosionsgeschützt /  
 explosion proof



**Fordern Sie bitte diesen separaten Produktkatalog bei Ihrer zuständigen Vertriebsniederlassung an! /**  
**Please order this separate product catalog from your responsible sales representative!**

**Unobox Abluftboxen** mit rückwärtsgekrümmten Radiallaufrädern

**Unobox exhaust units** with backward curved centrifugal impellers



**Typenschlüssel / Type Code**

**UNO 67 -560 -4 E .6 IF**

Unobox / Unobox

Baugröße des Gehäuses / box size

50=500mm ; 67=670mm ;  
80=800mm ; 102=1020mm

Laufraddurchmesser / impeller diameter

Polzahl / number of poles

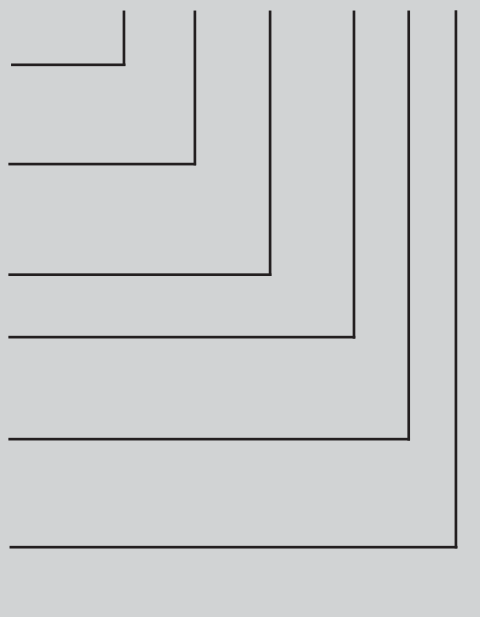
D = Drehstrom / three phase alternating current

E = Einphasenwechselstrom / single phase

G = EC-Motor / EC motor

Motorbaugröße / motor size (5=112 ; 6=150)

Paketlänge / stack length



### Eigenschaften und Ausführungen

Die Rosenberg-Unoboxen sind zur Förderung kleiner bis mittlerer Volumenströme konzipiert. Typische Einsatzgebiete sind zum Beispiel Entlüftung von Wohnungen, Kaufhäusern, Supermärkten, Werkstatthallen, Bädern, Garagen usw., also überall dort wo leicht verschmutzte Luft abgesaugt werden muß.

### Gehäuse

Das Gehäuse besteht aus einem Gehäuserahmen aus Aluminium-Hohlkammerprofil mit 2 Kammern und Kunststoffecken, sowie aus doppelschaligen, 20mm starken Paneelen aus verzinktem Stahlblech mit Isolierung aus nicht brennbaren, schall- und wärmedämmenden Glaswollmatten. Standardmäßig ist eine Gehäusewand offen.

### Laufräder

Bis Ventilator-Nenngröße 450 werden rückwärtsgekrümmte Laufräder mit Kunststoffschaufeln und Tragscheibe aus Stahlblech verwendet, ab Baugröße 500 kommen rückwärtsgekrümmte Hochleistungslaufräder aus Aluminium zum Einsatz. Die Laufräder sind zusammen mit den Motoren entsprechend Gütestufe G2.5 nach DIN1940 auf 2 Ebenen dynamisch ausgewuchtet.



### Elektrischer Anschluss

Die Standardausführung ist mit einem stirnseitig auf dem Motor aufgebauten Klemmkasten versehen (mit ausgeführtem Kabel auf Anfrage).

### Drehrichtung

Die Drehrichtung der Laufräder ist serienmäßig rechtsdrehend (gesehen auf die Ansaugseite). Bei falscher Drehrichtung (vorwärtsgekrümmt drehend) besteht Überlastungsgefahr für den Motor.

### Luftleistungskennlinien

Die Kennlinien für diese Typenreihen wurden in Einbauart A (frei saugend und frei ausblasend) aufgenommen und zeigen die saugseitig zur Verfügung stehende Druckerhöhung  $\Delta p_{fa}$  als Funktion des Volumenstromes.

### Geräusche

In den Luftleistungskennlinien ist der A-bewertete Freiausblas-Schallleistungspegel  $L_{WA6}$  angegeben (umrandete Zahlen). Der A-bewertete Freiansaug-Schallleistungspegel  $L_{WA5}$  nach DIN 45 635, Teil 38 wird wie folgt ermittelt:

$$L_{WA5} [dB(A)] = L_{WA6} [dB(A)] - 4 \text{ dB}$$

Den A-bewerteten Schalldruckpegel  $L_{pA}$  in 1m Abstand erhält man annähernd, in dem man vom A-Schallleistungspegel 7 dB(A) abzieht. Zu beachten ist, dass Reflexionen und Raumcharakteristik, sowie Eigenfrequenzen die Größe des Schalldruckpegels unterschiedlich beeinflussen. Die relativen Oktav-Schallleistungspegel  $L_{WArel}$  bei den Oktav-Mittelfrequenzen sind aus den direkt zugeordneten Tabellen der jeweiligen Ventilatorentypen zu entnehmen.

### Features and Construction

The Rosenberg Unoboxes are designed to handle air volumes from 800 m<sup>3</sup>/h to 19.000 m<sup>3</sup>/h. Typical applications are in apartments, shops, supermarkets, repair shops, warehouses, garages etc. and other areas of slight air contamination.

### Casing

The housing supporting frames are double chamber aluminium profiles with corners made of plastic and double skinned (20mm) galvanized steel panels insulated with non-inflammable, noise and temperature insulating fibreglass mats. One side of the casing is open as standard.

### Impellers

Fans up to diameter of 450mm have backward curved centrifugal impellers, made of plastic with galvanized steel support plates. Fans with a diameter of 500mm and larger have high efficiency backward curved centrifugal impellers made of aluminium. The impellers together with the external rotor motors are balanced dynamically at two levels according to quality level G2.5 to DIN1940.

### Electrical connection

The terminal box is affixed to the motor housing and can be supplied with flying leads on request.

### Direction of rotation

The standard rotation direction of the impellers, viewed from the inlet side is clockwise. Counter-clockwise operation will cause overload damage to the motor.

### Air performance curves

The performance curves for these fan types have been measured in mounting position A (free inlet; free outlet) and indicate the pressure increase  $\Delta p_{fa}$  as a function of the air flow.

### Noise levels

The bordered values printed in the performance curve diagrams show the „A“ weighted  $L_{WA6}$  sound power level (fan outlet). Determination of „A“ weighted  $L_{WA5}$  sound power level at fan inlet:

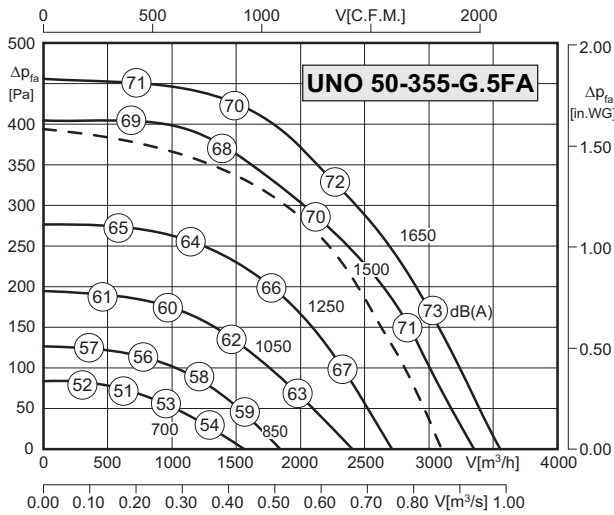
$$L_{WA5} [dB(A)] = L_{WA6} [dB(A)] - 4 \text{ dB}$$

The „A“ weighted sound pressure level  $L_{pA}$  at a distance of 1 metre is calculated approximately by deducting 7 dB(A) from the „A“ weighted sound power level. It is important to note that the reflection and room characteristic as well as natural frequencies influence the sound pressure levels a different way. The relative octave sound power level  $L_{WArel}$  at octave medium frequency you can find on the table on each fan type page.



- integrierte Regelung (EC-Controller)
- Komplettsystem mit minimierten Betriebskosten durch den Einsatz von EC-Technik
- einfache Einregelung und Anpassung an die Anlage
- stufenlos steuerbar oder regelbar
- keine Kondensatbildung durch Aluminium Zweikammer-Hohlprofil
- Ausblas in allen Richtungen möglich
- extrem geräuscharm
- *integrated control system (EC controller)*
- *completed system with minimal operating costs, based on use of EC technology*
- *simple setting and adjustment of the complete system*
- *speed is 100% infinitely variable*
- *no condensate formation by use 2 chambers aluminium profile*
- *discharge in any direction possible*
- *extremely low noise*

**Technische Daten / Technical Data:**



**Energieeinsparung gegenüber dem AC Typ bis zu: / Energy saving rate according to AC type up to:**  
**35%\***

\* im drehzahlgesteuerten Teillastbereich \* at speed controlled partial load range  
 - - - Kennlinie bei Nennspannung: bei axialer Durchströmung der Unobox / performance curve at rated voltage: at axial air flow in Unobox

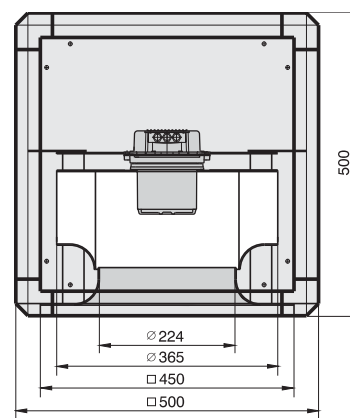
Typ / Type:	UNO-50-355-G.5FA	Art.-Nr. / Art.-No.:	F15-35500
U	400V (50Hz)	$\Delta p_{fa}$ min	- Pa
P1	0.44 kW	$\Delta I$	- %
I <sub>N</sub>	0.9 A	I <sub>A</sub> / I <sub>N</sub>	-
n	1650 min <sup>-1</sup>		IP54
C400V	- µF		01.390 a)
t <sub>R</sub>	60 °C		36 kg

**Geräusche / Sound levels:**

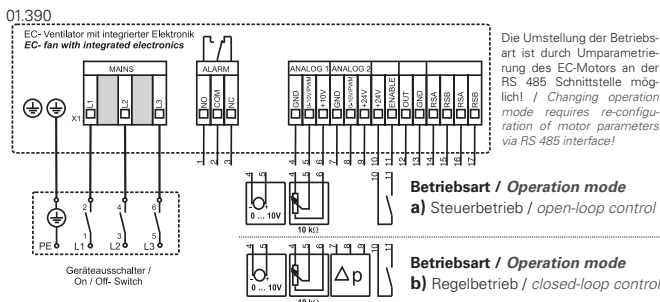
LWA <sub>rel</sub> A-bewertet bei V=0,5*V <sub>max</sub> LWA <sub>rel</sub> A-weighted at V=0,5*V <sub>max</sub>	fM [Hz]						
	125	250	500	1K	2K	4K	8K
LWA2 [dB(A)] Gehäuse / casing	-8	-4	-5	-10	-15	-26	-29
LWA5 [dB(A)] Ansaugseite / inlet side	-13	-9	-4	-6	-9	-13	-24
LWA6 [dB(A)] Ausblasseite / outlet side	-12	-11	-5	-5	-8	-12	-25

**Maße / Dimensions:**

(alle Maße in mm / all dimensions in mm)



**Schaltbild / Wiring diagram:**



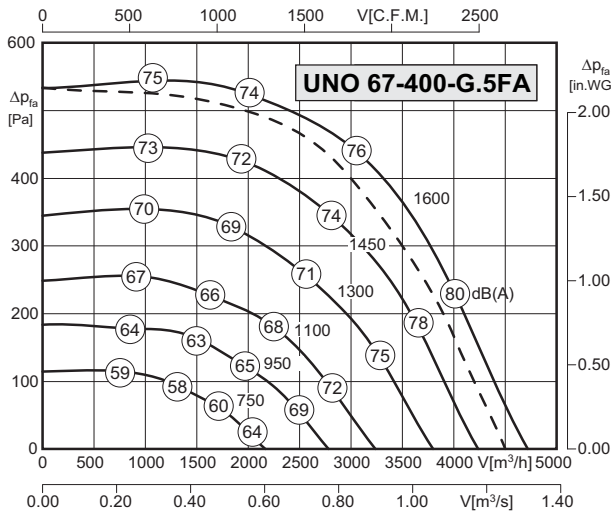
**Zubehör / Accessories:**





- integrierte Regelung (EC-Controller)
- Komplettsystem mit minimierten Betriebskosten durch den Einsatz von EC-Technik
- einfache Einregelung und Anpassung an die Anlage
- stufenlos steuerbar oder regelbar
- keine Kondensatbildung durch Aluminium Zweikammer-Hohlprofil
- Ausblas in allen Richtungen möglich
- extrem geräuscharm
- *integrated control system (EC controller)*
- *completed system with minimal operating costs, based on use of EC technology*
- *simple setting and adjustment of the complete system*
- *speed is 100% infinitely variable*
- *no condensate formation by use 2 chambers aluminium profile*
- *discharge in any direction possible*
- *extremely low noise*

**Technische Daten / Technical Data:**



**Energieeinsparung gegenüber dem AC Typ bis zu: / Energy saving rate according to AC type up to:**  
**35%\***

\* im drehzahlgesteuerten Teillastbereich \* at speed controlled partial load range  
- - - Kennlinie bei Nennspannung: bei axialer Durchströmung der Unobox / performance curve at rated voltage: at axial air flow in Unobox

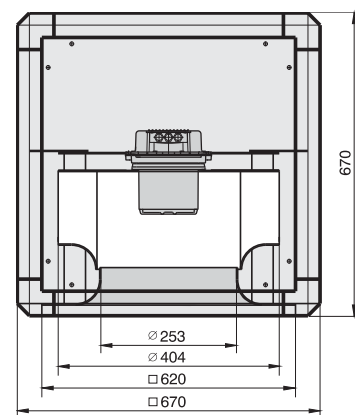
<b>Typ / Type : UNO-67-400-G.5FA</b>		<b>Art.-Nr. / Art.-No. : F15-40000</b>	
U	400V (50Hz)	Δpfa min	-- Pa
P1	0.68 kW	ΔI	-- %
IN	1.3 A	IA / IN	--
n	1600 min-1	⚠	IP54
C400V	-- μF	⚡	01.390 a)
tR	55 °C	🔧	47 kg

**Geräusche / Sound levels:**

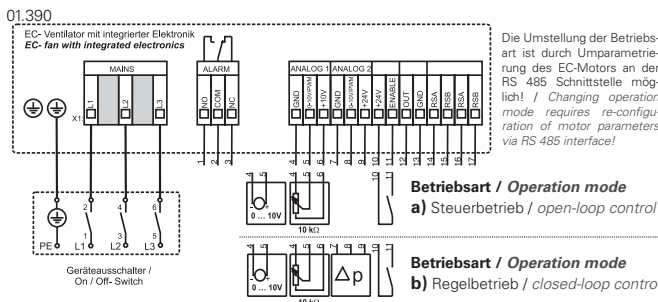
LWArel A-bewertet bei V=0,5*Vmax LWArel A-weighted at V=0,5*Vmax		fM [Hz]						
		125	250	500	1K	2K	4K	8K
LWA2 [dB(A)]	Gehäuse / casing	-4	-4	-9	-13	-16	-21	-29
LWA5 [dB(A)]	Ansaugseite / inlet side	-15	-6	-4	-8	-10	-13	-20
LWA6 [dB(A)]	Ausblasseite / outlet side	-10	-9	-7	-4	-9	-14	-23

**Maße / Dimensions:**

(alle Maße in mm / all dimensions in mm)



**Schaltbild / Wiring diagram:**



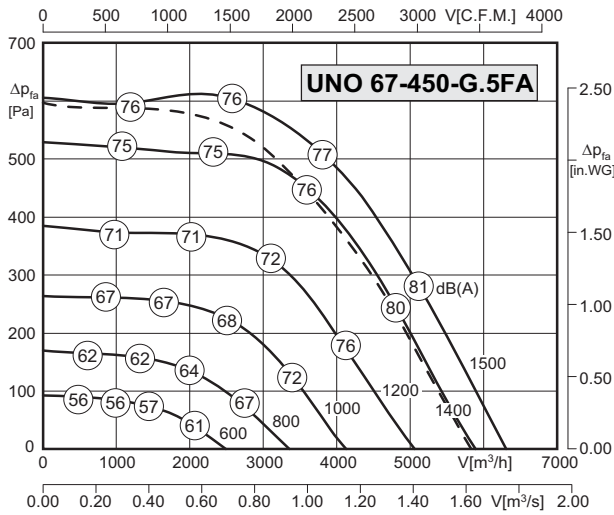
**Zubehör / Accessories:**

<b>POT 1</b>	<b>POT 2</b>	<b>GS</b>	<b>ELS</b>	<b>SV</b>	<b>BT</b>	<b>VKJ</b>	<b>ABH</b>	<b>WSD</b>	<b>BG</b>
Seite/Page 415	Seite/Page 415	Seite/Page 404	Seite/Page 434	Seite/Page 434	Seite/Page 434	Seite/Page 435	Seite/Page 435	Seite/Page 436	Seite/Page 436



- integrierte Regelung (EC-Controller)
- Komplettsystem mit minimierten Betriebskosten durch den Einsatz von EC-Technik
- einfache Einregelung und Anpassung an die Anlage
- stufenlos steuerbar oder regelbar
- keine Kondensatbildung durch Aluminium Zweikammer-Hohlprofil
- Ausblas in allen Richtungen möglich
- extrem geräuscharm
- *integrated control system (EC controller)*
- *completed system with minimal operating costs, based on use of EC technology*
- *simple setting and adjustment of the complete system*
- *speed is 100% infinitely variable*
- *no condensate formation by use 2 chambers aluminium profile*
- *discharge in any direction possible*
- *extremely low noise*

**Technische Daten / Technical Data:**



**Energieeinsparung gegenüber dem AC Typ bis zu: / Energy saving rate according to AC type up to:**  
**35%\***

\* im drehzahlgesteuerten Teillastbereich \* at speed controlled partial load range  
 - - - Kennlinie bei Nennspannung: bei axialer Durchströmung der Unobox / performance curve at rated voltage: at axial air flow in Unobox

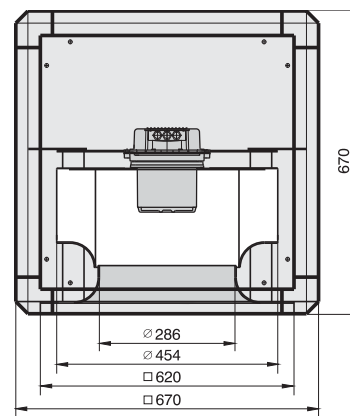
Typ / Type: UNO-67-450-G.5FA		Art.-Nr. / Art.-No.: F15-45020	
U	400V (50Hz)	Δpfa min	- Pa
P1	0.9 kW	ΔI	- %
IN	1.7 A	IA / IN	-
n	1500 min-1		IP54
C400V	- μF		01.390 a)
tR	55 °C		53 kg

**Geräusche / Sound levels:**

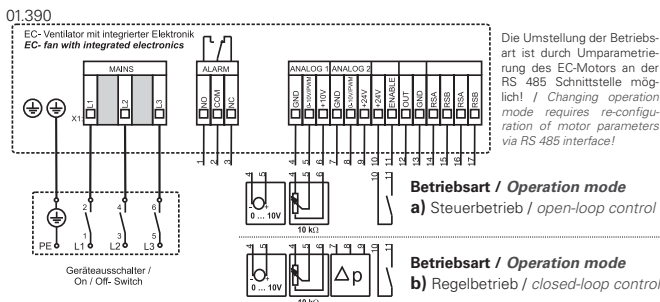
LWA2 A-bewertet bei V=0,5*Vmax LWA2 A-weighted at V=0,5*Vmax		fM [Hz]						
		125	250	500	1K	2K	4K	8K
LWA2 [dB(A)]	Gehäuse / casing	-4	-4	-9	-13	-16	-21	-29
LWA5 [dB(A)]	Ansaugseite / inlet side	-15	-6	-4	-8	-10	-13	-20
LWA6 [dB(A)]	Ausblasseite / outlet side	-10	-9	-7	-4	-9	-14	-23

**Maße / Dimensions:**

(alle Maße in mm / all dimensions in mm)



**Schaltbild / Wiring diagram:**



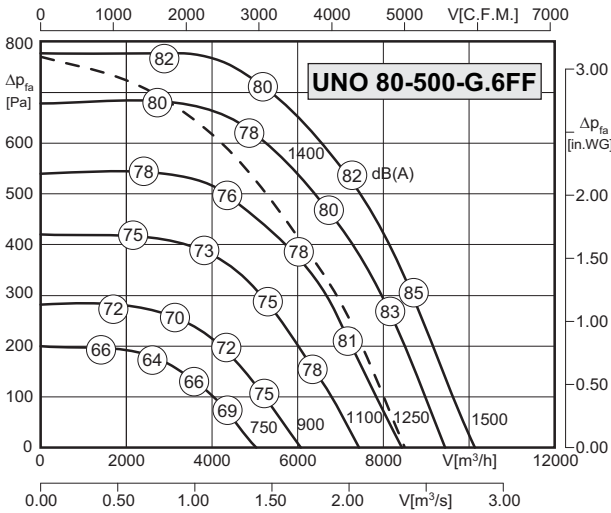
**Zubehör / Accessories:**

<b>POT 1</b>	<b>POT 2</b>	<b>GS</b>	<b>ELS</b>	<b>SV</b>	<b>BT</b>	<b>VKJ</b>	<b>ABH</b>	<b>WSD</b>	<b>BG</b>
Seite/Page 415	Seite/Page 415	Seite/Page 404	Seite/Page 434	Seite/Page 434	Seite/Page 434	Seite/Page 435	Seite/Page 435	Seite/Page 436	Seite/Page 436



- integrierte Regelung (EC-Controller)
- Komplettsystem mit minimierten Betriebskosten durch den Einsatz von EC-Technik
- einfache Einregelung und Anpassung an die Anlage
- stufenlos steuerbar oder regelbar
- keine Kondensatbildung durch Aluminium Zweikammer-Hohlprofil
- Ausblas in allen Richtungen möglich
- extrem geräuscharm
- *integrated control system (EC controller)*
- *completed system with minimal operating costs, based on use of EC technology*
- *simple setting and adjustment of the complete system*
- *speed is 100% infinitely variable*
- *no condensate formation by use 2 chambers aluminium profile*
- *discharge in any direction possible*
- *extremely low noise*

**Technische Daten / Technical Data:**



**Energieeinsparung gegenüber dem AC Typ bis zu: / Energy saving rate according to AC type up to:**  
**35%\***

\* im drehzahlgesteuerten Teillastbereich \* at speed controlled partial load range  
- - - Kennlinie bei Nennspannung: bei axialer Durchströmung der Unobox / performance curve at rated voltage: at axial air flow in Unobox

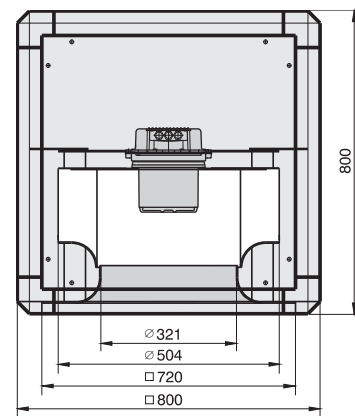
Typ / Type : UNO-80-500-G.6FF		Art.-Nr. / Art.-No. : F15-50010	
U	400V (50Hz)	Δpfa min	-- Pa
P1	2.0 kW	ΔI	-- %
IN	3.15 A	IA / IN	--
n	1500 min-1		IP54
C400V	-- μF		01.390 a)
tR	40 °C		84 kg

**Geräusche / Sound levels:**

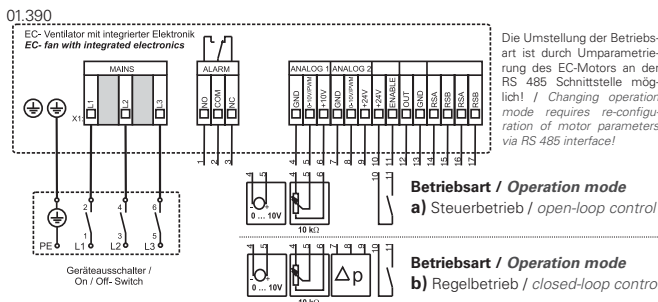
LWAref A-bewertet bei V=0,5*Vmax LWAref A-weighted at V=0,5*Vmax		fM [Hz]						
		125	250	500	1K	2K	4K	8K
LWA2 [dB(A)]	Gehäuse / casing	-3	-4	-13	-15	-18	-21	-23
LWA5 [dB(A)]	Ansaugseite / inlet side	-19	-7	-6	-6	-8	-11	-20
LWA6 [dB(A)]	Ausblasseite / outlet side	-20	-11	-8	-3	-9	-13	-22

**Maße / Dimensions:**

(alle Maße in mm / all dimensions in mm)



**Schaltbild / Wiring diagram:**



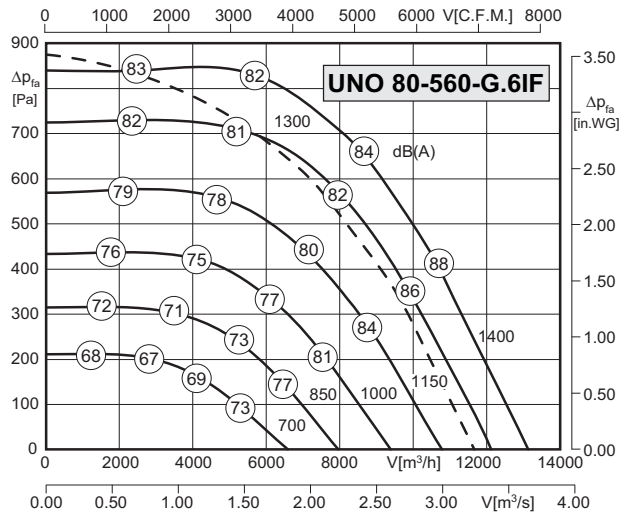
**Zubehör / Accessories:**

- POT 1** Seite/Page 415
- POT 2** Seite/Page 415
- GS** Seite/Page 404
- ELS** Seite/Page 434
- SV** Seite/Page 434
- BT** Seite/Page 434
- VKJ** Seite/Page 435
- ABH** Seite/Page 435
- WSD** Seite/Page 436
- BG** Seite/Page 436



- integrierte Regelung (EC-Controller)
- Komplettsystem mit minimierten Betriebskosten durch den Einsatz von EC-Technik
- einfache Einregelung und Anpassung an die Anlage
- stufenlos steuerbar oder regelbar
- keine Kondensatbildung durch Aluminium Zweikammer-Hohlprofil
- Ausblas in allen Richtungen möglich
- extrem geräuscharm
- *integrated control system (EC controller)*
- *completed system with minimal operating costs, based on use of EC technology*
- *simple setting and adjustment of the complete system*
- *speed is 100% infinitely variable*
- *no condensate formation by use 2 chambers aluminium profile*
- *discharge in any direction possible*
- *extremely low noise*

**Technische Daten / Technical Data:**



**Energieeinsparung gegenüber dem AC Typ bis zu: / Energy saving rate according to AC type up to:**  
**35%\***

\* im drehzahlgesteuerten Teillastbereich \* at speed controlled partial load range  
 - - - Kennlinie bei Nennspannung: bei axialer Durchströmung der Unobox / performance curve at rated voltage: at axial air flow in Unobox

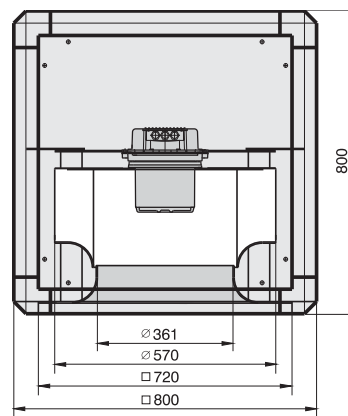
Typ / Type: UNO-80-560-G.61F		Art.-Nr. / Art.-No.: F15-56000	
U	400V (50Hz)	Δpfa min	- Pa
P1	2.55 kW	ΔI	- %
IN	4.0 A	IA / IN	-
n	1400 min-1		IP54
C400V	- μF		01.390 a)
tR	40 °C		86 kg

**Geräusche / Sound levels:**

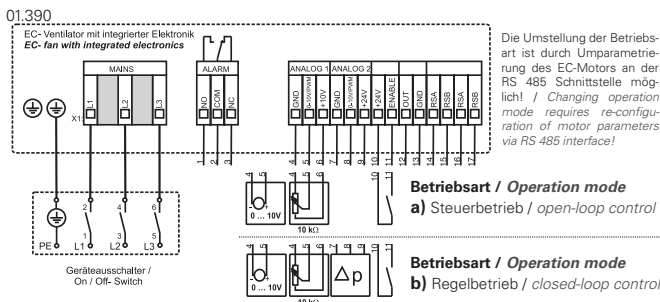
LWArel A-bewertet bei V=0,5*Vmax LWArel A-weighted at V=0,5*Vmax		fM [Hz]						
		125	250	500	1K	2K	4K	8K
LWA2 [dB(A)]	Gehäuse / casing	1	0	-16	-14	-18	-21	-27
LWA5 [dB(A)]	Ansaugseite / inlet side	-19	-7	-6	-6	-8	-11	-20
LWA6 [dB(A)]	Ausblasseite / outlet side	-20	-11	-8	-3	-9	-13	-22

**Maße / Dimensions:**

(alle Maße in mm / all dimensions in mm)



**Schaltbild / Wiring diagram:**



**Zubehör / Accessories:**

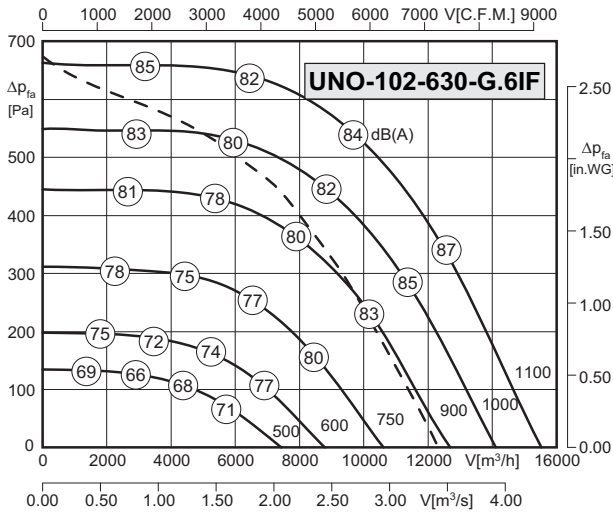






- integrierte Regelung (EC-Controller)
- Komplettsystem mit minimierten Betriebskosten durch den Einsatz von EC-Technik
- einfache Einregelung und Anpassung an die Anlage
- stufenlos steuerbar oder regelbar
- keine Kondensatbildung durch Aluminium Zweikammer-Hohlprofil
- Ausblas in allen Richtungen möglich
- extrem geräuscharm
- *integrated control system (EC controller)*
- *completed system with minimal operating costs, based on use of EC technology*
- *simple setting and adjustment of the complete system*
- *speed is 100% infinitely variable*
- *no condensate formation by use 2 chambers aluminium profile*
- *discharge in any direction possible*
- *extremely low noise*

### Technische Daten / Technical Data:



**Energieeinsparung gegenüber dem AC Typ bis zu: / Energy saving rate according to AC type up to:**

**35%\***

\* im drehzahlgesteuerten Teillastbereich \* at speed controlled partial load range  
 - - - Kennlinie bei Nennspannung: bei axialer Durchströmung der Unobox / performance curve at rated voltage: at axial air flow in Unobox

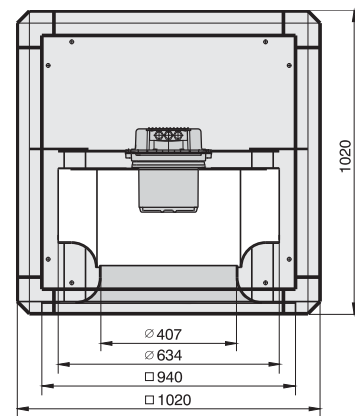
Typ / Type : UNO-102-630-G.61F		Art.-Nr. / Art.-No. : F15-63010	
U	400V (50Hz)	$\Delta p_{fa}$ min	-- Pa
P <sub>1</sub>	2.45 kW	$\Delta I$	-- %
I <sub>N</sub>	3.8 A	I <sub>A</sub> / I <sub>N</sub>	--
n	1100 min <sup>-1</sup>		IP54
C400V	-- $\mu$ F		01.390 a)
t <sub>R</sub>	40 °C		102 kg

### Geräusche / Sound levels:

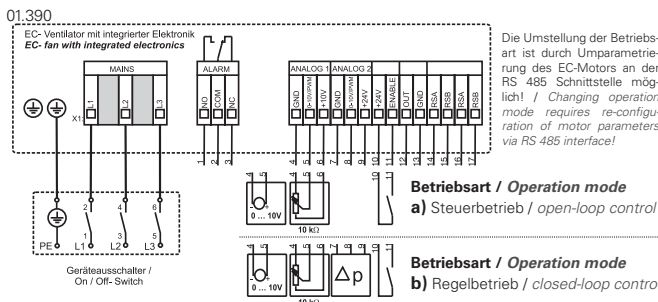
LWA <sub>rel</sub> A-bewertet bei V=0,5*V <sub>max</sub> LWA <sub>rel</sub> A-weighted at V=0,5*V <sub>max</sub>		fM [Hz]						
		125	250	500	1K	2K	4K	8K
LWA <sub>2</sub> [dB(A)]	Gehäuse / casing	-4	-6	-9	-10	-13	-13	-18
LWA <sub>5</sub> [dB(A)]	Ansaugseite / inlet side	-16	-11	-5	-4	-9	-14	-23
LWA <sub>6</sub> [dB(A)]	Ausblasseite / outlet side	-13	-6	-8	-5	-8	-13	-20

### Maße / Dimensions:

(alle Maße in mm / all dimensions in mm)



### Schaltbild / Wiring diagram:



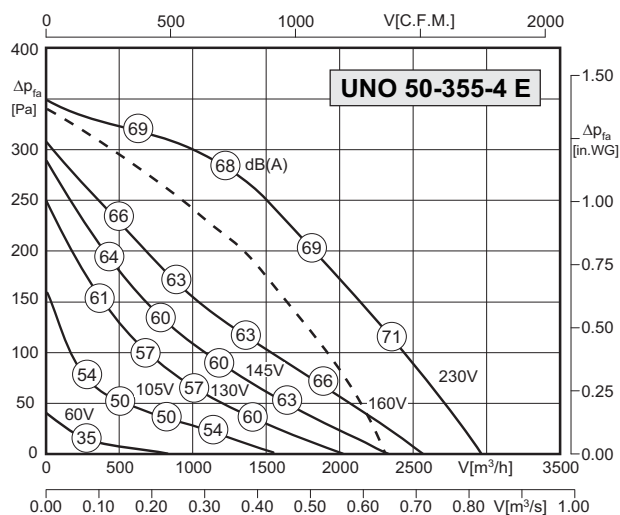
### Zubehör / Accessories:

- |                |                |                |                |                |                |                |                |                |                |
|----------------|----------------|----------------|----------------|----------------|----------------|----------------|----------------|----------------|----------------|
|                |                |                |                |                |                |                |                |                |                |
| <b>POT 1</b>   | <b>POT 2</b>   | <b>GS</b>      | <b>ELS</b>     | <b>SV</b>      | <b>BT</b>      | <b>VKJ</b>     | <b>ABH</b>     | <b>WSD</b>     | <b>BG</b>      |
| Seite/Page 415 | Seite/Page 415 | Seite/Page 404 | Seite/Page 434 | Seite/Page 434 | Seite/Page 434 | Seite/Page 435 | Seite/Page 435 | Seite/Page 436 | Seite/Page 436 |



- in jeder Einbaulage einsetzbar
  - hohe Wirtschaftlichkeit durch wirkungsgradoptimierte rückwärtsgekr. Laufräder
  - transformatorisch steuerbar
  - keine Kondensatbildung durch Aluminium Zweikammer-Hohlprofil
  - Ausblas in allen Richtungen möglich
  - eine Seite offen (Standard)
  - extrem geräuscharm
- installation in any position possible
  - high efficiency as a result of optimized backward curved impellers
  - speed is variable using auto transformers
  - no condensate formation by use 2 chambers aluminium profile
  - discharge in any direction possible
  - one side open (as standard)
  - extremely low noise

### Technische Daten / Technical Data:



Typ / Type: UNO-50-355-4 E		Art.-Nr. / Art.-No.: F08-35503	
U	230V (50Hz)	$\Delta p_{fa}$ min	- Pa
P <sub>1</sub>	0.29 kW	$\Delta I$	11 %
I <sub>N</sub>	1.25 A	I <sub>A</sub> / I <sub>N</sub>	2.0
n	1325 min <sup>-1</sup>		IP54
C <sub>400V</sub>	6 $\mu$ F		01.024
t <sub>R</sub>	55 °C		32 kg

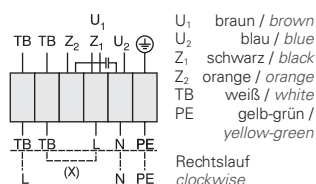
--- Kennlinie bei Nennspannung; bei axialer Durchströmung der Unobox / performance curve at rated voltage; at axial air flow in Unobox

### Geräusche / Sound levels:

LWA <sub>rel</sub> A-bewertet bei V=0,5*V <sub>max</sub> LWA <sub>rel</sub> A-weighted at V=0,5*V <sub>max</sub>		fM [Hz]						
		125	250	500	1K	2K	4K	8K
LWA <sub>2</sub> [dB(A)]	Gehäuse / casing	-8	-4	-5	-10	-15	-26	-29
LWA <sub>5</sub> [dB(A)]	Ansaugseite / inlet side	-13	-9	-4	-6	-9	-13	-24
LWA <sub>6</sub> [dB(A)]	Ausblasseite / outlet side	-12	-11	-5	-5	-8	-12	-25

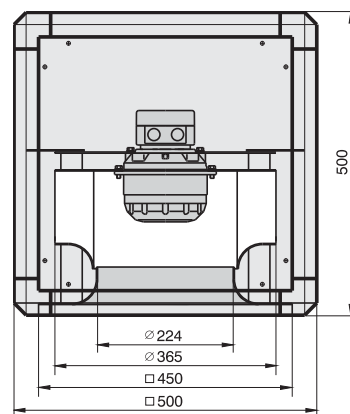
### Schaltbild / Wiring diagram:

01.024



### Maße / Dimensions:

(alle Maße in mm / all dimensions in mm)



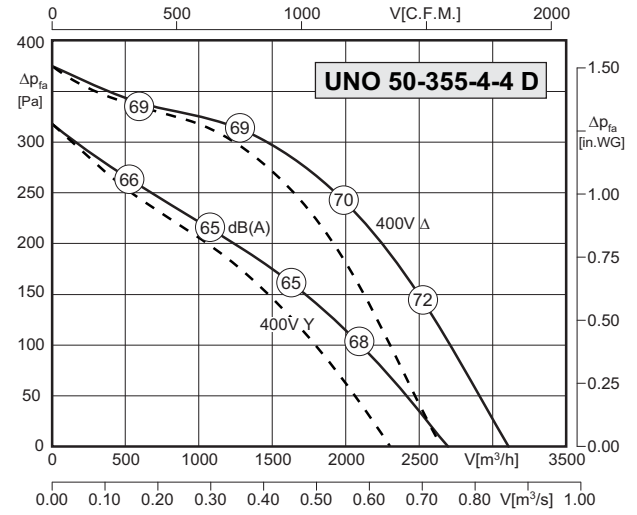
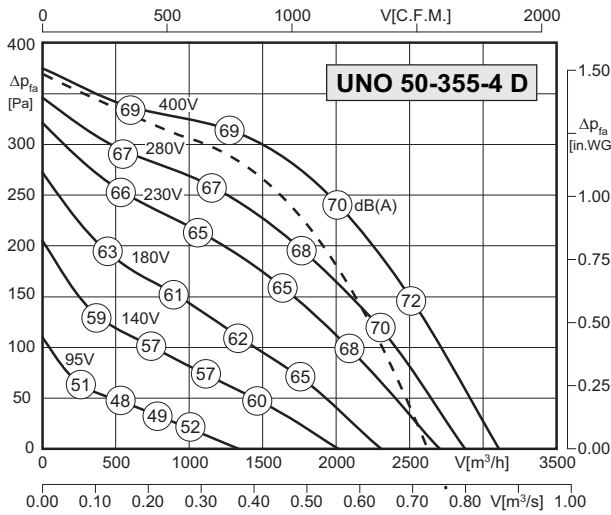
### Zubehör / Accessories:





- in jeder Einbaulage einsetzbar
- hohe Wirtschaftlichkeit durch wirkungsgradoptimierte rückwärtsgekr. Laufräder
- transformatorisch steuerbar
- keine Kondensatbildung durch Aluminium Zweikammer-Hohlprofil
- Ausblas in allen Richtungen möglich
- eine Seite offen (Standard)
- extrem geräuscharm
- installation in any position possible
- high efficiency as a result of optimized backward curved impellers
- speed is variable using auto transformers
- no condensate formation by use 2 chambers aluminium profile
- discharge in any direction possible
- one side open (as standard)
- extremely low noise

**Technische Daten / Technical Data:**



Typ / Type : UNO-50-355-4 D		Art.-Nr. / Art.-No. : F08-35504	
U	400V (50Hz)	$\Delta p_{fa}$ min	-- Pa
P <sub>1</sub>	0,30 kW	$\Delta I$	-- %
I <sub>N</sub>	0,66 A	I <sub>A</sub> / I <sub>N</sub>	3,3
n	1355 min <sup>-1</sup>		IP54
C <sub>400V</sub>	-- $\mu$ F		01.006
t <sub>R</sub>	50 °C		33 kg

Typ / Type : UNO-50-355-4-4 D		Art.-Nr. / Art.-No. : F08-35501	
U	400V (50Hz)	$\Delta p_{fa}$ min	-- Pa
P <sub>1</sub>	0,30/0,20 kW	$\Delta I$	-- %
I <sub>N</sub>	0,66/0,35 A	I <sub>A</sub> / I <sub>N</sub>	3,3
n	1355/1115 min <sup>-1</sup>		IP54
C <sub>400V</sub>	-- $\mu$ F		01.045
t <sub>R</sub>	50 °C		33 kg

--- Kennlinie bei Nennspannung; bei axialer Durchströmung der Unobox / performance curve at rated voltage; at axial air flow in Unobox

--- Kennlinie bei Nennspannung; bei axialer Durchströmung der Unobox / performance curve at rated voltage; at axial air flow in Unobox

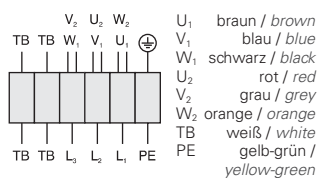
**Geräusche / Sound levels:**

LWArel A-bewertet bei V=0,5*Vmax LWArel A-weighted at V=0,5*Vmax		fM [Hz]						
		125	250	500	1K	2K	4K	8K
LWA2 [dB(A)]	Gehäuse / casing	-8	-4	-5	-10	-15	-26	-29
LWA5 [dB(A)]	Ansaugseite / inlet side	-13	-9	-4	-6	-9	-13	-24
LWA6 [dB(A)]	Ausblasseite / outlet side	-12	-11	-5	-5	-8	-12	-25

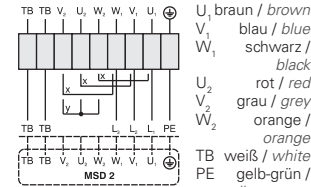
LWArel A-bewertet bei V=0,5*Vmax LWArel A-weighted at V=0,5*Vmax		fM [Hz]						
		125	250	500	1K	2K	4K	8K
LWA2 [dB(A)]	Gehäuse / casing	-8	-4	-5	-10	-15	-26	-29
LWA5 [dB(A)]	Ansaugseite / inlet side	-13	-9	-4	-6	-9	-13	-24
LWA6 [dB(A)]	Ausblasseite / outlet side	-12	-11	-5	-5	-8	-12	-25

**Schaltbild / Wiring diagram:**

01.006



01.045



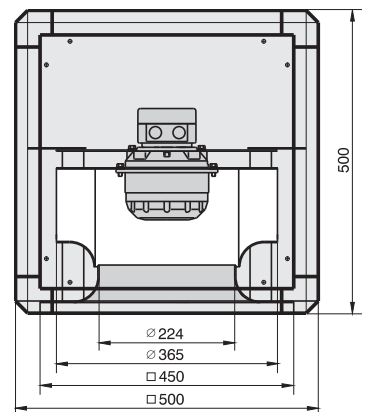
- x Brücke für hohe Drehzahl / bridge for high speed
- y Brücke für niedrige Drehzahl / bridge for low speed

**Zubehör / Accessories:**



**Maße / Dimensions:**

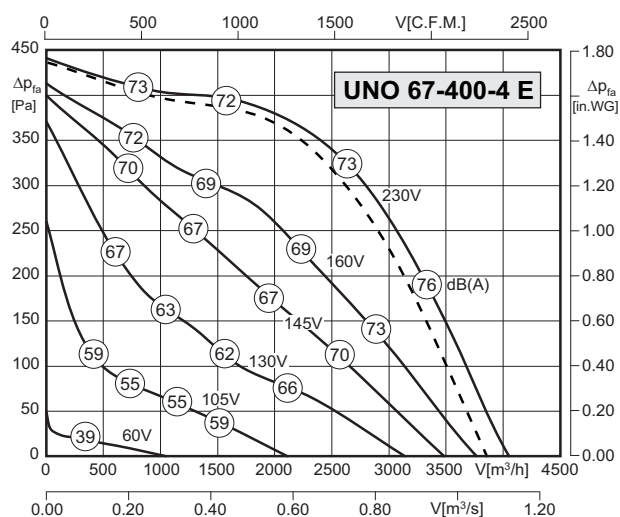
(alle Maße in mm / all dimensions in mm)





- in jeder Einbaulage einsetzbar
  - hohe Wirtschaftlichkeit durch wirkungsgradoptimierte rückwärtsgekr. Laufräder
  - transformatorisch steuerbar
  - keine Kondensatbildung durch Aluminium Zweikammer-Hohlprofil
  - Ausblas in allen Richtungen möglich
  - eine Seite offen (Standard)
  - extrem geräuscharm
- installation in any position possible
  - high efficiency as a result of optimized backward curved impellers
  - speed is variable using auto transformers
  - no condensate formation by use 2 chambers aluminium profile
  - discharge in any direction possible
  - one side open (as standard)
  - extremely low noise

### Technische Daten / Technical Data:



Typ / Type: UNO-67-400-4 E		Art.-Nr. / Art.-No.: F08-40003	
U	230V (50Hz)	$\Delta p_{fa}$ min	- Pa
P <sub>1</sub>	0.53 kW	$\Delta I$	18 %
I <sub>N</sub>	2.4 A	I <sub>A</sub> / I <sub>N</sub>	2.4
n	1360 min <sup>-1</sup>		IP54
C <sub>400V</sub>	12 $\mu$ F		01.024
t <sub>R</sub>	45 °C		49 kg

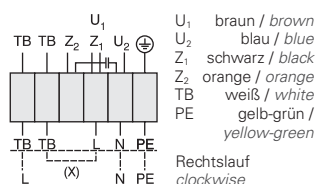
--- Kennlinie bei Nennspannung; bei axialer Durchströmung der Unobox / performance curve at rated voltage; at axial air flow in Unobox

### Geräusche / Sound levels:

LWA <sub>rel</sub> A-bewertet bei V=0,5*V <sub>max</sub> LWA <sub>rel</sub> A-weighted at V=0,5*V <sub>max</sub>		fM [Hz]						
		125	250	500	1K	2K	4K	8K
LWA <sub>2</sub> [dB(A)]	Gehäuse / casing	-4	-4	-9	-13	-16	-21	-29
LWA <sub>5</sub> [dB(A)]	Ansaugseite / inlet side	-15	-6	-4	-8	-10	-13	-20
LWA <sub>6</sub> [dB(A)]	Ausblasseite / outlet side	-10	-9	-7	-4	-9	-14	-23

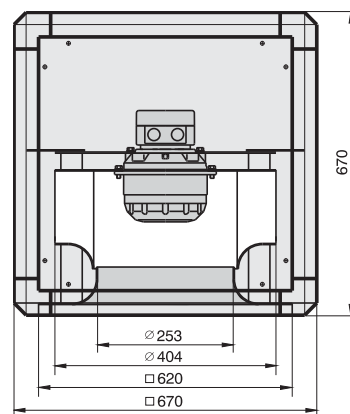
### Schaltbild / Wiring diagram:

01.024



### Maße / Dimensions:

(alle Maße in mm / all dimensions in mm)



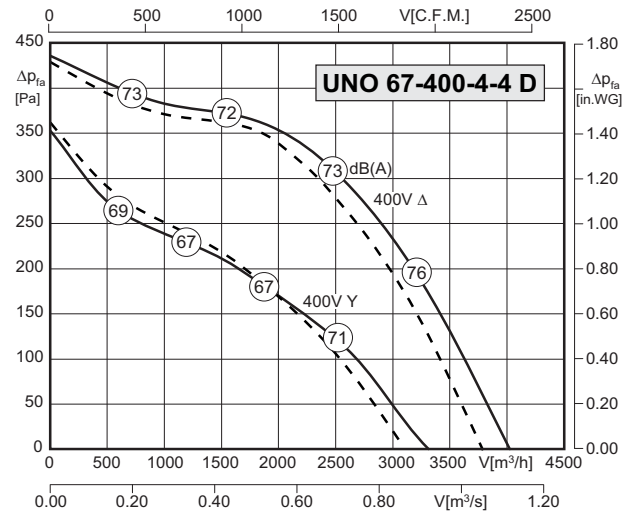
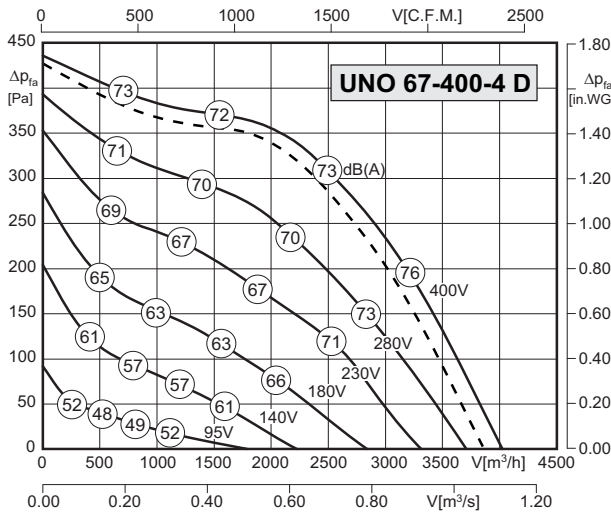
### Zubehör / Accessories:





- in jeder Einbaulage einsetzbar
- hohe Wirtschaftlichkeit durch wirkungsgradoptimierte rückwärtsgekr. Laufräder
- transformatorisch steuerbar
- keine Kondensatbildung durch Aluminium Zweikammer-Hohlprofil
- Ausblas in allen Richtungen möglich
- eine Seite offen (Standard)
- extrem geräuscharm
- installation in any position possible
- high efficiency as a result of optimized backward curved impellers
- speed is variable using auto transformers
- no condensate formation by use 2 chambers aluminium profile
- discharge in any direction possible
- one side open (as standard)
- extremely low noise

**Technische Daten / Technical Data:**



Typ / Type : UNO-67-400-4 D		Art.-Nr. / Art.-No. : F08-40004	
U	400V (50Hz)	Δpfa min	-- Pa
P1	0,48 kW	ΔI	-- %
IN	0.9 A	IA / IN	3.2
n	1335 min-1	▲	IP54
C400v	-- μF	★	01.006
tR	50 °C	■	52 kg

Typ / Type : UNO-67-400-4-4 D		Art.-Nr. / Art.-No. : F08-40001	
U	400V (50Hz)	Δpfa min	-- Pa
P1	0,48/0,34 kW	ΔI	-- %
IN	0.9/0.55 A	IA / IN	3.2
n	1335/1040 min-1	▲	IP54
C400v	-- μF	★	01.045
tR	50 °C	■	52 kg

--- Kennlinie bei Nennspannung; bei axialer Durchströmung der Unobox / performance curve at rated voltage; at axial air flow in Unobox

--- Kennlinie bei Nennspannung; bei axialer Durchströmung der Unobox / performance curve at rated voltage; at axial air flow in Unobox

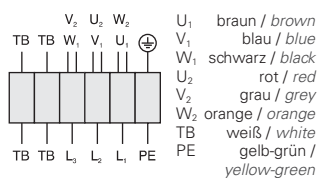
**Geräusche / Sound levels:**

LWArel A-bewertet bei V=0,5*Vmax LWArel A-weighted at V=0,5*Vmax		fM [Hz]						
		125	250	500	1K	2K	4K	8K
LWA2 [dB(A)]	Gehäuse / casing	-4	-4	-9	-13	-16	-21	-29
LWA5 [dB(A)]	Ansaugseite / inlet side	-15	-6	-4	-8	-10	-13	-20
LWA6 [dB(A)]	Ausblasseite / outlet side	-10	-9	-7	-4	-9	-14	-23

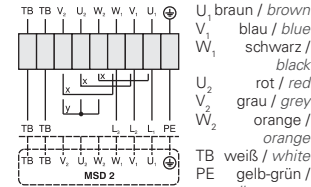
LWArel A-bewertet bei V=0,5*Vmax LWArel A-weighted at V=0,5*Vmax		fM [Hz]						
		125	250	500	1K	2K	4K	8K
LWA2 [dB(A)]	Gehäuse / casing	-4	-4	-9	-13	-16	-21	-29
LWA5 [dB(A)]	Ansaugseite / inlet side	-15	-6	-4	-8	-10	-13	-20
LWA6 [dB(A)]	Ausblasseite / outlet side	-10	-9	-7	-4	-9	-14	-23

**Schaltbild / Wiring diagram:**

01.006



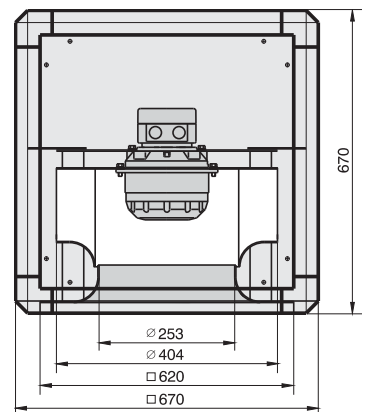
01.045



- x Brücke für hohe Drehzahl / bridge for high speed
- y Brücke für niedrige Drehzahl / bridge for low speed

**Maße / Dimensions:**

(alle Maße in mm / all dimensions in mm)



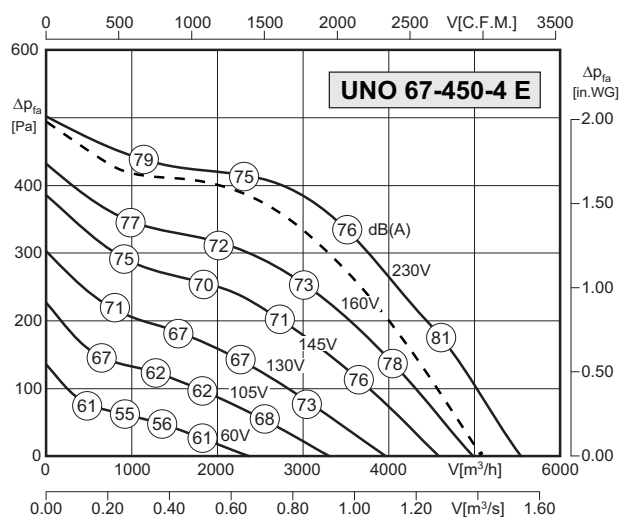
**Zubehör / Accessories:**





- in jeder Einbaulage einsetzbar
  - hohe Wirtschaftlichkeit durch wirkungsgradoptimierte rückwärtsgekr. Laufräder
  - transformatorisch steuerbar
  - keine Kondensatbildung durch Aluminium Zweikammer-Hohlprofil
  - Ausblas in allen Richtungen möglich
  - eine Seite offen (Standard)
  - extrem geräuscharm
- installation in any position possible
  - high efficiency as a result of optimized backward curved impellers
  - speed is variable using auto transformers
  - no condensate formation by use 2 chambers aluminium profile
  - discharge in any direction possible
  - one side open (as standard)
  - extremely low noise

### Technische Daten / Technical Data:



Typ / Type: UNO-67-450-4 E		Art.-Nr. / Art.-No.: F08-45003	
U	230V (50Hz)	$\Delta p_{fa}$ min	- Pa
P <sub>1</sub>	0.76 kW	$\Delta I$	15 %
I <sub>N</sub>	3.5 A	I <sub>A</sub> / I <sub>N</sub>	2.1
n	1270 min <sup>-1</sup>		IP54
C <sub>400V</sub>	- µF		01.024
t <sub>R</sub>	45 °C		58 kg

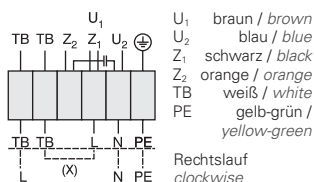
--- Kennlinie bei Nennspannung; bei axialer Durchströmung der Unobox / performance curve at rated voltage; at axial air flow in Unobox

### Geräusche / Sound levels:

LWA <sub>rel</sub> A-bewertet bei V=0,5*V <sub>max</sub> LWA <sub>rel</sub> A-weighted at V=0,5*V <sub>max</sub>		fM [Hz]						
		125	250	500	1K	2K	4K	8K
LWA2 [dB(A)]	Gehäuse / casing	-4	-4	-9	-13	-16	-21	-29
LWA5 [dB(A)]	Ansaugseite / inlet side	-15	-6	-4	-8	-10	-13	-20
LWA6 [dB(A)]	Ausblasseite / outlet side	-10	-9	-7	-4	-9	-14	-23

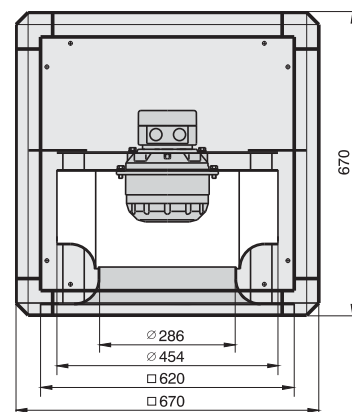
### Schaltbild / Wiring diagram:

01.024



### Maße / Dimensions:

(alle Maße in mm / all dimensions in mm)



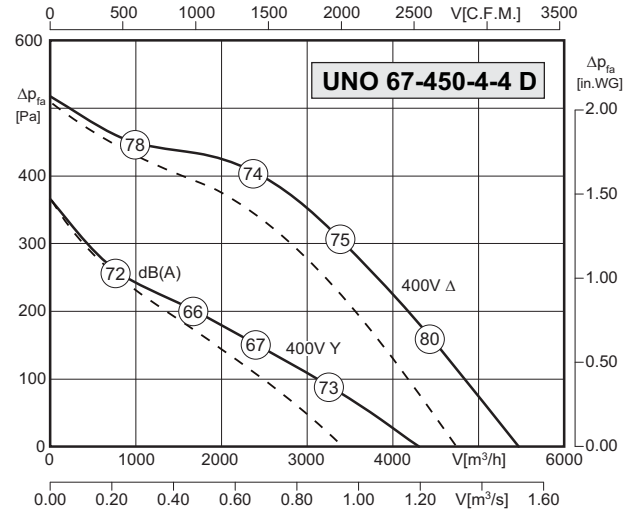
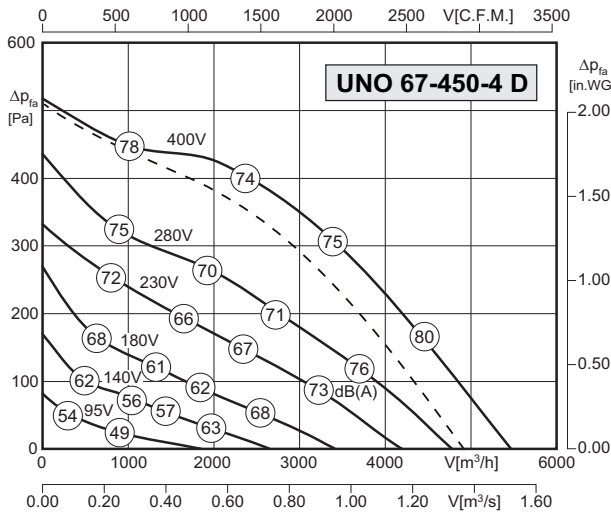
### Zubehör / Accessories:





- in jeder Einbaulage einsetzbar
- hohe Wirtschaftlichkeit durch wirkungsgradoptimierte rückwärtsgekr. Laufräder
- transformatorisch steuerbar
- keine Kondensatbildung durch Aluminium Zweikammer-Hohlprofil
- Ausblas in allen Richtungen möglich
- eine Seite offen (Standard)
- extrem geräuscharm
- installation in any position possible
- high efficiency as a result of optimized backward curved impellers
- speed is variable using auto transformers
- no condensate formation by use 2 chambers aluminium profile
- discharge in any direction possible
- one side open (as standard)
- extremely low noise

**Technische Daten / Technical Data:**



Typ / Type : UNO-67-450-4 D		Art.-Nr. / Art.-No. : F08-45005	
U	400V (50Hz)	$\Delta p_{fa}$ min	-- Pa
P <sub>1</sub>	0,67 kW	$\Delta I$	-- %
I <sub>N</sub>	1,33 A	I <sub>A</sub> / I <sub>N</sub>	2,6
n	1240 min <sup>-1</sup>		IP54
C <sub>400V</sub>	-- $\mu$ F		01.006
t <sub>R</sub>	50 °C		54 kg

Typ / Type : UNO-67-450-4-4 D		Art.-Nr. / Art.-No. : F08-45001	
U	400V (50Hz)	$\Delta p_{fa}$ min	-- Pa
P <sub>1</sub>	0,67/0,36 kW	$\Delta I$	-- %
I <sub>N</sub>	1,33/0,70 A	I <sub>A</sub> / I <sub>N</sub>	2,6
n	1240/875 min <sup>-1</sup>		IP54
C <sub>400V</sub>	-- $\mu$ F		01.045
t <sub>R</sub>	50 °C		54 kg

--- Kennlinie bei Nennspannung; bei axialer Durchströmung der Unobox / performance curve at rated voltage; at axial air flow in Unobox

--- Kennlinie bei Nennspannung; bei axialer Durchströmung der Unobox / performance curve at rated voltage; at axial air flow in Unobox

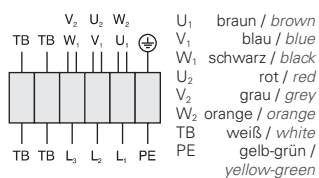
**Geräusche / Sound levels:**

LWArel A-bewertet bei V=0,5*Vmax LWArel A-weighted at V=0,5*Vmax		fM [Hz]						
		125	250	500	1K	2K	4K	8K
LWA2 [dB(A)]	Gehäuse / casing	-4	-4	-9	-13	-16	-21	-29
LWA5 [dB(A)]	Ansaugseite / inlet side	-15	-6	-4	-8	-10	-13	-20
LWA6 [dB(A)]	Ausblasseite / outlet side	-10	-9	-7	-4	-9	-14	-23

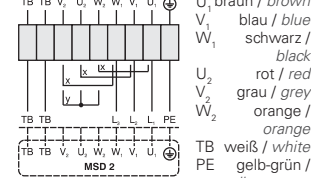
LWArel A-bewertet bei V=0,5*Vmax LWArel A-weighted at V=0,5*Vmax		fM [Hz]						
		125	250	500	1K	2K	4K	8K
LWA2 [dB(A)]	Gehäuse / casing	-4	-4	-9	-13	-16	-21	-29
LWA5 [dB(A)]	Ansaugseite / inlet side	-15	-6	-4	-8	-10	-13	-20
LWA6 [dB(A)]	Ausblasseite / outlet side	-10	-9	-7	-4	-9	-14	-23

**Schaltbild / Wiring diagram:**

01.006



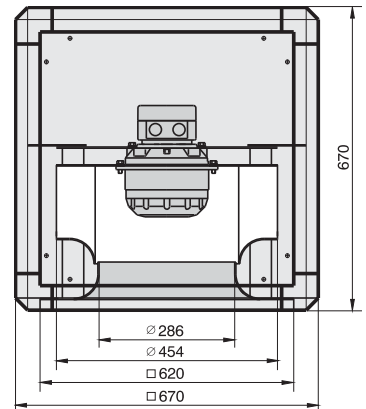
01.045



- x Brücke für hohe Drehzahl / bridge for high speed
- y Brücke für niedrige Drehzahl / bridge for low speed

**Maße / Dimensions:**

(alle Maße in mm / all dimensions in mm)



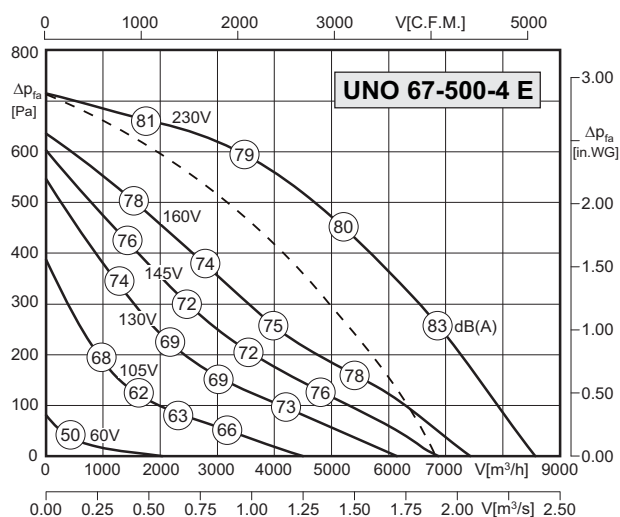
**Zubehör / Accessories:**





- in jeder Einbaulage einsetzbar
  - hohe Wirtschaftlichkeit durch wirkungsgradoptimierte rückwärtsgekr. Laufräder
  - transformatorisch steuerbar
  - keine Kondensatbildung durch Aluminium Zweikammer-Hohlprofil
  - Ausblas in allen Richtungen möglich
  - eine Seite offen (Standard)
  - extrem geräuscharm
- installation in any position possible
  - high efficiency as a result of optimized backward curved impellers
  - speed is variable using auto transformers
  - no condensate formation by use 2 chambers aluminium profile
  - discharge in any direction possible
  - one side open (as standard)
  - extremely low noise

### Technische Daten / Technical Data:



Typ / Type: UNO-67-500-4 E		Art.-Nr. / Art.-No.: F08-50015	
U	230V (50Hz)	Δp <sub>fa</sub> min	- Pa
P <sub>1</sub>	1.57 kW	Δl	8 %
I <sub>N</sub>	7.30 A	I <sub>A</sub> / I <sub>N</sub>	2.3
n	1310 min <sup>-1</sup>		IP54
C <sub>400V</sub>	30 μF		01.024
t <sub>R</sub>	40 °C		66 kg

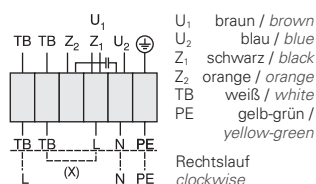
--- Kennlinie bei Nennspannung; bei axialer Durchströmung der Unobox / performance curve at rated voltage; at axial air flow in Unobox

### Geräusche / Sound levels:

LWA <sub>rel</sub> A-bewertet bei V=0,5*V <sub>max</sub> LWA <sub>rel</sub> A-weighted at V=0,5*V <sub>max</sub>		fM [Hz]						
		125	250	500	1K	2K	4K	8K
LWA <sub>2</sub> [dB(A)]	Gehäuse / casing	-6	-3	-8	-9	-18	-24	-32
LWA <sub>5</sub> [dB(A)]	Ansaugseite / inlet side	-19	-7	-6	-6	-8	-11	-20
LWA <sub>6</sub> [dB(A)]	Ausblasseite / outlet side	-20	-11	-8	-3	-9	-13	-22

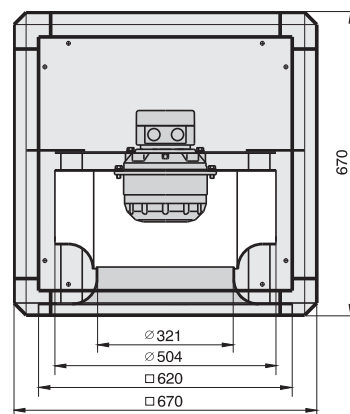
### Schaltbild / Wiring diagram:

01.024



### Maße / Dimensions:

(alle Maße in mm / all dimensions in mm)



### Zubehör / Accessories:

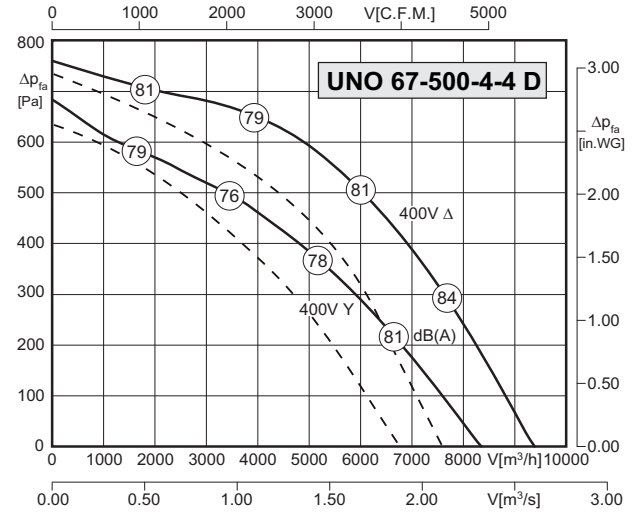
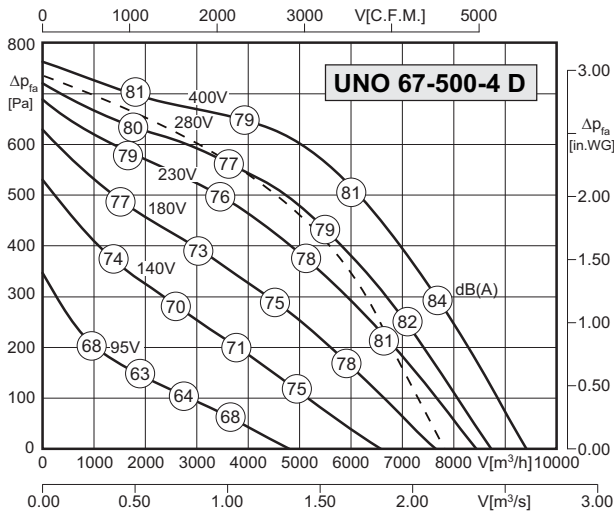






- in jeder Einbaulage einsetzbar
- hohe Wirtschaftlichkeit durch wirkungsgradoptimierte rückwärtsgekr. Laufräder
- transformatorisch steuerbar
- keine Kondensatbildung durch Aluminium Zweikammer-Hohlprofil
- Ausblas in allen Richtungen möglich
- eine Seite offen (Standard)
- extrem geräuscharm
- installation in any position possible
- high efficiency as a result of optimized backward curved impellers
- speed is variable using auto transformers
- no condensate formation by use 2 chambers aluminium profile
- discharge in any direction possible
- one side open (as standard)
- extremely low noise

**Technische Daten / Technical Data:**



Typ / Type : UNO-67-500-4 D		Art.-Nr. / Art.-No. : F08-50011	
U	400V (50Hz)	Δpfa min	-- Pa
P1	1,80 kW	ΔI	8 %
IN	3.70 A	IA / IN	4.8
n	1380 min-1	▲	IP54
C400v	-- μF	★	01.006
tR	40 °C	■	66 kg

Typ / Type : UNO-67-500-4-4 D		Art.-Nr. / Art.-No. : F08-50012	
U	400V (50Hz)	Δpfa min	-- Pa
P1	1,8/1,3 kW	ΔI	8 %
IN	3.7/2.1 A	IA / IN	4.8
n	1380/1190 min-1	▲	IP54
C400v	-- μF	★	01.045
tR	40 °C	■	66 kg

--- Kennlinie bei Nennspannung; bei axialer Durchströmung der Unobox / performance curve at rated voltage; at axial air flow in Unobox

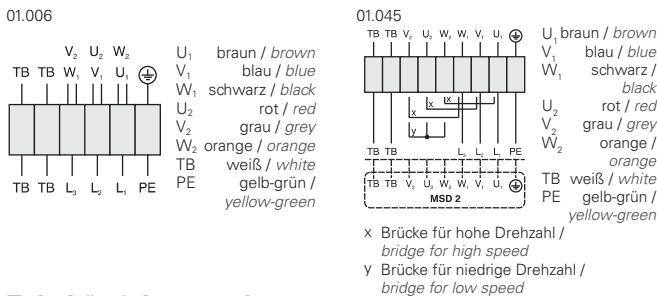
--- Kennlinie bei Nennspannung; bei axialer Durchströmung der Unobox / performance curve at rated voltage; at axial air flow in Unobox

**Geräusche / Sound levels:**

LWArel A-bewertet bei V=0,5*Vmax LWArel A-weighted at V=0,5*Vmax		fM [Hz]						
		125	250	500	1K	2K	4K	8K
LWA2 [dB(A)]	Gehäuse / casing	-6	-3	-8	-9	-18	-24	-32
LWA5 [dB(A)]	Ansaugseite / inlet side	-19	-7	-6	-6	-8	-11	-20
LWA6 [dB(A)]	Ausblasseite / outlet side	-20	-11	-8	-3	-9	-13	-22

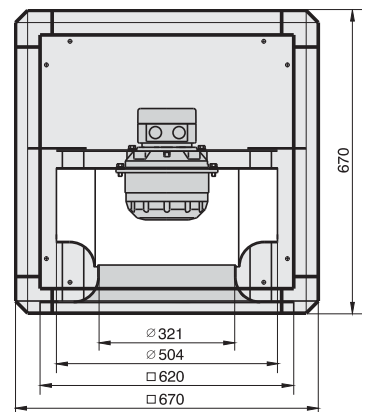
LWArel A-bewertet bei V=0,5*Vmax LWArel A-weighted at V=0,5*Vmax		fM [Hz]						
		125	250	500	1K	2K	4K	8K
LWA2 [dB(A)]	Gehäuse / casing	-6	-3	-8	-9	-18	-24	-32
LWA5 [dB(A)]	Ansaugseite / inlet side	-19	-7	-6	-6	-8	-11	-20
LWA6 [dB(A)]	Ausblasseite / outlet side	-20	-11	-8	-3	-9	-13	-22

**Schaltbild / Wiring diagram:**



**Maße / Dimensions:**

(alle Maße in mm / all dimensions in mm)



**Zubehör / Accessories:**

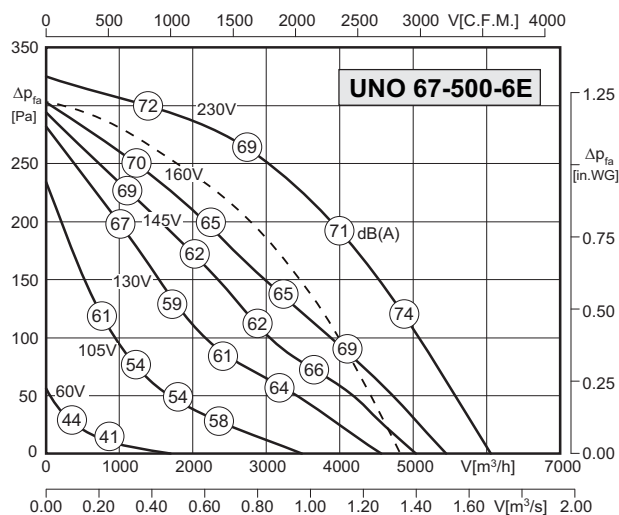


RTD Seite/Page 392 | MSD Seite/Page 378 | GS Seite/Page 404 | ELS Seite/Page 434 | SV Seite/Page 434 | BT Seite/Page 434 | VKJ Seite/Page 435 | ABH Seite/Page 435 | WSD Seite/Page 436 | BG Seite/Page 436



- in jeder Einbaulage einsetzbar
  - hohe Wirtschaftlichkeit durch wirkungsgradoptimierte rückwärtsgekr. Laufräder
  - transformatorisch steuerbar
  - keine Kondensatbildung durch Aluminium Zweikammer-Hohlprofil
  - Ausblas in allen Richtungen möglich
  - eine Seite offen (Standard)
  - extrem geräuscharm
- installation in any position possible
  - high efficiency as a result of optimized backward curved impellers
  - speed is variable using auto transformers
  - no condensate formation by use 2 chambers aluminium profile
  - discharge in any direction possible
  - one side open (as standard)
  - extremely low noise

### Technische Daten / Technical Data:



Typ / Type: UNO-67-500-6 E		Art.-Nr. / Art.-No.: F08-50010	
U	230V (50Hz)	$\Delta p_{fa}$ min	- Pa
P <sub>1</sub>	0.56 kW	$\Delta I$	5 %
I <sub>N</sub>	2.70 A	I <sub>A</sub> / I <sub>N</sub>	2.2
n	900 min <sup>-1</sup>		IP54
C <sub>400V</sub>	12 $\mu$ F		01.024
t <sub>R</sub>	50 °C		57 kg

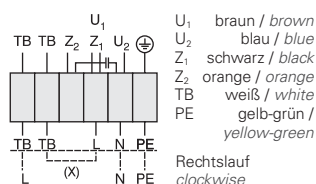
--- Kennlinie bei Nennspannung; bei axialer Durchströmung der Unobox / performance curve at rated voltage; at axial air flow in Unobox

### Geräusche / Sound levels:

LWA <sub>rel</sub> A-bewertet bei V=0,5*V <sub>max</sub> LWA <sub>rel</sub> A-weighted at V=0,5*V <sub>max</sub>		fM [Hz]						
		125	250	500	1K	2K	4K	8K
LWA <sub>2</sub> [dB(A)]	Gehäuse / casing	-3	-4	-13	-15	-18	-23	-30
LWA <sub>5</sub> [dB(A)]	Ansaugseite / inlet side	-12	-8	-3	-5	-6	-11	-22
LWA <sub>6</sub> [dB(A)]	Ausblasseite / outlet side	-17	-15	-5	-4	-7	-15	-25

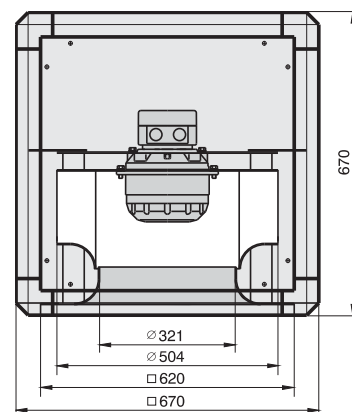
### Schaltbild / Wiring diagram:

01.024



### Maße / Dimensions:

(alle Maße in mm / all dimensions in mm)



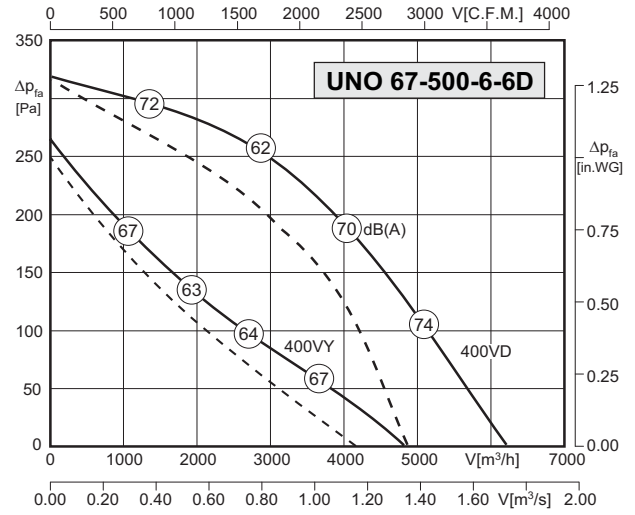
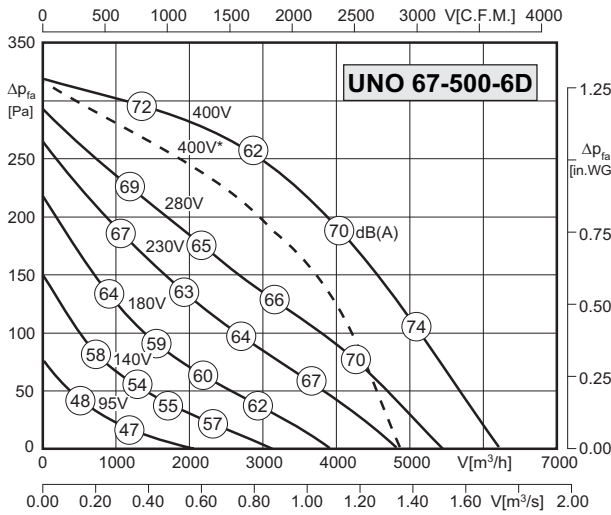
### Zubehör / Accessories:





- in jeder Einbaulage einsetzbar
- hohe Wirtschaftlichkeit durch wirkungsgradoptimierte rückwärtsgekr. Laufräder
- transformatorisch steuerbar
- keine Kondensatbildung durch Aluminium Zweikammer-Hohlprofil
- Ausblas in allen Richtungen möglich
- eine Seite offen (Standard)
- extrem geräuscharm
- installation in any position possible
- high efficiency as a result of optimized backward curved impellers
- speed is variable using auto transformers
- no condensate formation by use 2 chambers aluminium profile
- discharge in any direction possible
- one side open (as standard)
- extremely low noise

**Technische Daten / Technical Data:**



Typ / Type : UNO-67-500-6 D		Art.-Nr. / Art.-No. : F08-50013	
U	400V (50Hz)	$\Delta p_{fa}$ min	-- Pa
P <sub>1</sub>	0,52 kW	$\Delta I$	-- %
I <sub>N</sub>	0,95 A	I <sub>A</sub> / I <sub>N</sub>	2,9
n	860 min <sup>-1</sup>		IP54
C <sub>400V</sub>	-- $\mu$ F		01.006
t <sub>R</sub>	55 °C		57 kg

Typ / Type : UNO-67-500-6-6 D		Art.-Nr. / Art.-No. : F08-50014	
U	400V (50Hz)	$\Delta p_{fa}$ min	-- Pa
P <sub>1</sub>	0,52/1,3 kW	$\Delta I$	-- %
I <sub>N</sub>	0,95/0,55 A	I <sub>A</sub> / I <sub>N</sub>	2,9
n	860/640 min <sup>-1</sup>		IP54
C <sub>400V</sub>	-- $\mu$ F		01.045
t <sub>R</sub>	55 °C		57 kg

--- Kennlinie bei Nennspannung; bei axialer Durchströmung der Unobox / performance curve at rated voltage; at axial air flow in Unobox

--- Kennlinie bei Nennspannung; bei axialer Durchströmung der Unobox / performance curve at rated voltage; at axial air flow in Unobox

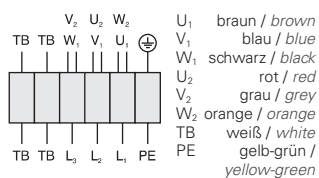
**Geräusche / Sound levels:**

LWArel A-bewertet bei V=0,5*Vmax LWArel A-weighted at V=0,5*Vmax		fM [Hz]						
		125	250	500	1K	2K	4K	8K
LWA2 [dB(A)]	Gehäuse / casing	-3	-4	-13	-15	-18	-23	-30
LWA5 [dB(A)]	Ansaugseite / inlet side	-12	-8	-3	-5	-6	-11	-22
LWA6 [dB(A)]	Ausblasseite / outlet side	-17	-15	-5	-4	-7	-15	-25

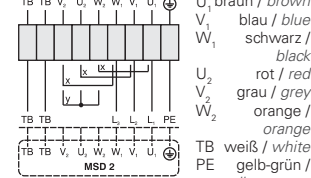
LWArel A-bewertet bei V=0,5*Vmax LWArel A-weighted at V=0,5*Vmax		fM [Hz]						
		125	250	500	1K	2K	4K	8K
LWA2 [dB(A)]	Gehäuse / casing	-3	-4	-13	-15	-18	-23	-30
LWA5 [dB(A)]	Ansaugseite / inlet side	-12	-8	-3	-5	-6	-11	-22
LWA6 [dB(A)]	Ausblasseite / outlet side	-17	-15	-5	-4	-7	-15	-25

**Schaltbild / Wiring diagram:**

01.006



01.045



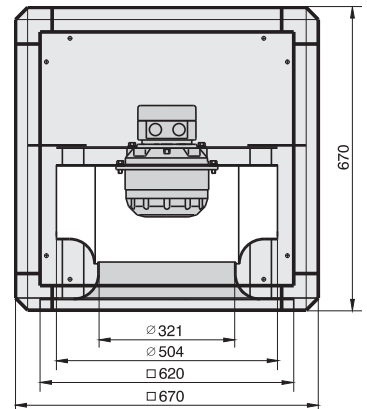
- x Brücke für hohe Drehzahl / bridge for high speed
- y Brücke für niedrige Drehzahl / bridge for low speed

**Zubehör / Accessories:**



**Maße / Dimensions:**

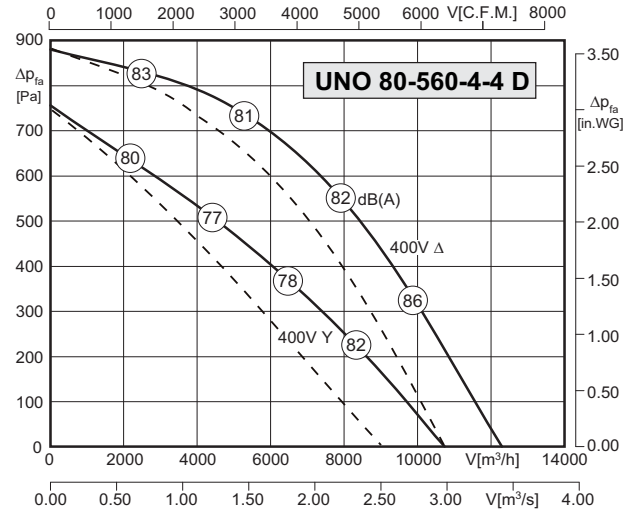
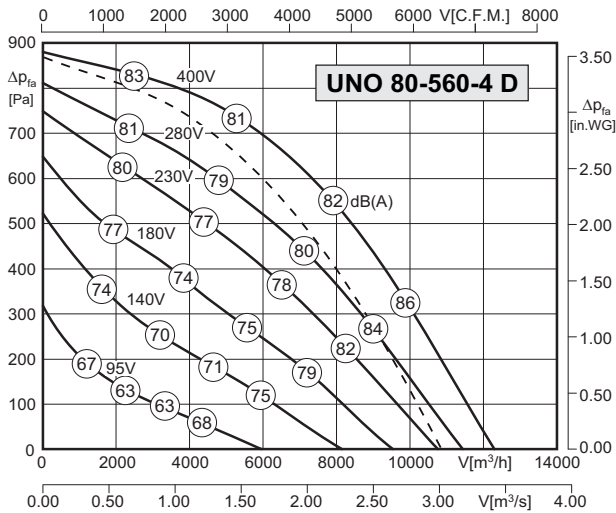
(alle Maße in mm / all dimensions in mm)





- in jeder Einbaulage einsetzbar
- hohe Wirtschaftlichkeit durch wirkungsgradoptimierte rückwärtsgekr. Laufräder
- transformatorisch steuerbar
- keine Kondensatbildung durch Aluminium Zweikammer-Hohlprofil
- Ausblas in allen Richtungen möglich
- eine Seite offen (Standard)
- extrem geräuscharm
- installation in any position possible
- high efficiency as a result of optimized backward curved impellers
- speed is variable using auto transformers
- no condensate formation by use 2 chambers aluminium profile
- discharge in any direction possible
- one side open (as standard)
- extremely low noise

**Technische Daten / Technical Data:**



<b>Typ / Type: UNO-80-560-4 D</b>		<b>Art.-Nr. / Art.-No.: F08-56010</b>	
U	400V (50Hz)	ΔP <sub>fa</sub> min	- Pa
P <sub>1</sub>	2.50 kW	ΔI	2 %
I <sub>N</sub>	4.80 A	I <sub>A</sub> / I <sub>N</sub>	4.2
n	1350 min <sup>-1</sup>	⚠	IP54
C <sub>400V</sub>	- μF	✳	01.006
t <sub>R</sub>	40 °C	🔌	95 kg

<b>Typ / Type: UNO-80-560-4-4 D</b>		<b>Art.-Nr. / Art.-No.: F08-56011</b>	
U	400V (50Hz)	ΔP <sub>fa</sub> min	- Pa
P <sub>1</sub>	2.5/1.7 kW	ΔI	2 %
I <sub>N</sub>	4.8/2.8 A	I <sub>A</sub> / I <sub>N</sub>	4.2
n	1350/1110 min <sup>-1</sup>	⚠	IP54
C <sub>400V</sub>	- μF	✳	01.045
t <sub>R</sub>	40 °C	🔌	95 kg

--- Kennlinie bei Nennspannung; bei axialer Durchströmung der Unobox / performance curve at rated voltage; at axial air flow in Unobox

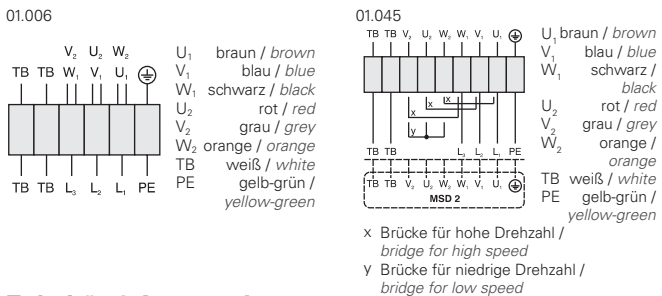
--- Kennlinie bei Nennspannung; bei axialer Durchströmung der Unobox / performance curve at rated voltage; at axial air flow in Unobox

**Geräusche / Sound levels:**

LWA <sub>rel</sub> A-bewertet bei V=0,5*V <sub>max</sub> LWA <sub>rel</sub> A-weighted at V=0,5*V <sub>max</sub>	fM [Hz]						
	125	250	500	1K	2K	4K	8K
LWA2 [dB(A)] Gehäuse / casing	-3	-4	-14	-15	-17	-21	-27
LWA5 [dB(A)] Ansaugseite / inlet side	-19	-7	-6	-6	-8	-11	-20
LWA6 [dB(A)] Ausblasseite / outlet side	-20	-11	-8	-3	-9	-13	-22

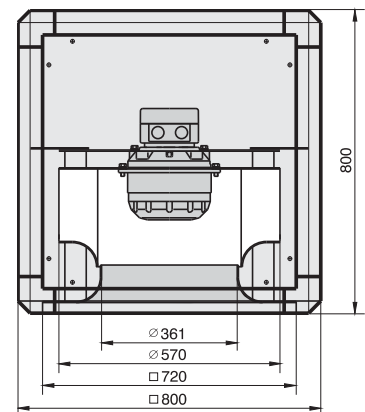
LWA <sub>rel</sub> A-bewertet bei V=0,5*V <sub>max</sub> LWA <sub>rel</sub> A-weighted at V=0,5*V <sub>max</sub>	fM [Hz]						
	125	250	500	1K	2K	4K	8K
LWA2 [dB(A)] Gehäuse / casing	-3	-4	-14	-15	-17	-21	-27
LWA5 [dB(A)] Ansaugseite / inlet side	-19	-7	-6	-6	-8	-11	-20
LWA6 [dB(A)] Ausblasseite / outlet side	-20	-11	-8	-3	-9	-13	-22

**Schaltbild / Wiring diagram:**



**Maße / Dimensions:**

(alle Maße in mm / all dimensions in mm)



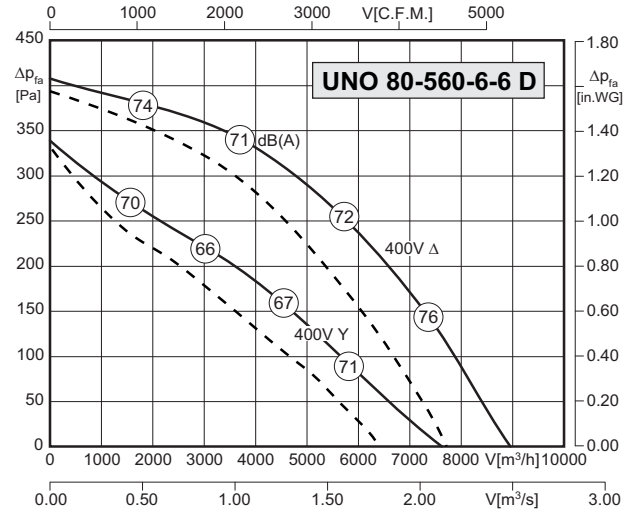
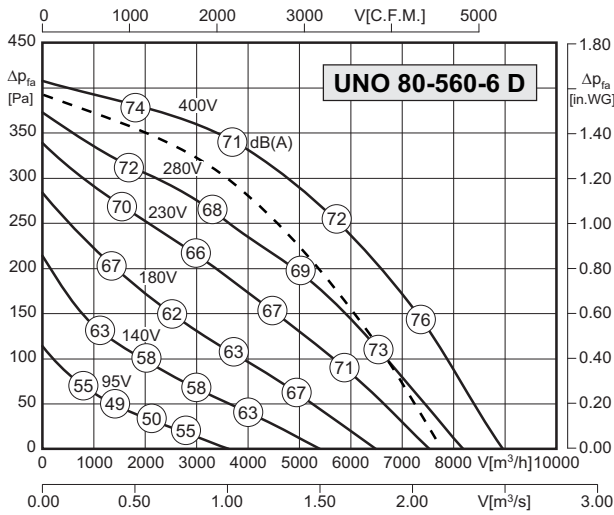
**Zubehör / Accessories:**





- in jeder Einbaulage einsetzbar
- hohe Wirtschaftlichkeit durch wirkungsgradoptimierte rückwärtsgekr. Laufräder
- transformatorisch steuerbar
- keine Kondensatbildung durch Aluminium Zweikammer-Hohlprofil
- Ausblas in allen Richtungen möglich
- eine Seite offen (Standard)
- extrem geräuscharm
- installation in any position possible
- high efficiency as a result of optimized backward curved impellers
- speed is variable using auto transformers
- no condensate formation by use 2 chambers aluminium profile
- discharge in any direction possible
- one side open (as standard)
- extremely low noise

**Technische Daten / Technical Data:**



<b>Typ / Type : UNO-80-560-6 D</b>		<b>Art.-Nr. / Art.-No. : F08-56012</b>	
U	400V (50Hz)	Δpfa min	-- Pa
P1	0,86 kW	ΔI	-- %
IN	2.05 A	IA / IN	2.9
n	870 min-1	▲	IP54
C400v	-- μF	✱	01.006
tR	50 °C	■	82 kg

<b>Typ / Type : UNO-80-560-6-6 D</b>		<b>Art.-Nr. / Art.-No. : F08-56013</b>	
U	400V (50Hz)	Δpfa min	-- Pa
P1	0,86/0,52 kW	ΔI	-- %
IN	2.05/0.95 A	IA / IN	2.9
n	870/690 min-1	▲	IP54
C400v	-- μF	✱	01.045
tR	50 °C	■	82 kg

--- Kennlinie bei Nennspannung; bei axialer Durchströmung der Unobox / performance curve at rated voltage; at axial air flow in Unobox

--- Kennlinie bei Nennspannung; bei axialer Durchströmung der Unobox / performance curve at rated voltage; at axial air flow in Unobox

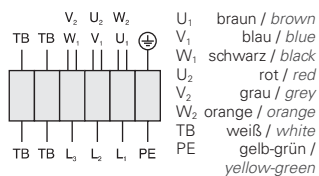
**Geräusche / Sound levels:**

LWArel A-bewertet bei V=0,5*Vmax LWArel A-weighted at V=0,5*Vmax		fM [Hz]						
		125	250	500	1K	2K	4K	8K
LWA2 [dB(A)]	Gehäuse / casing	-3	-4	-13	-15	-18	-23	-30
LWA5 [dB(A)]	Ansaugseite / inlet side	-12	-8	-3	-5	-6	-11	-22
LWA6 [dB(A)]	Ausblasseite / outlet side	-17	-15	-5	-4	-7	-15	-25

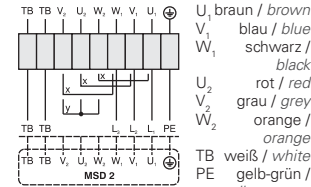
LWArel A-bewertet bei V=0,5*Vmax LWArel A-weighted at V=0,5*Vmax		fM [Hz]						
		125	250	500	1K	2K	4K	8K
LWA2 [dB(A)]	Gehäuse / casing	-3	-4	-13	-15	-18	-23	-30
LWA5 [dB(A)]	Ansaugseite / inlet side	-12	-8	-3	-5	-6	-11	-22
LWA6 [dB(A)]	Ausblasseite / outlet side	-17	-15	-5	-4	-7	-15	-25

**Schaltbild / Wiring diagram:**

01.006



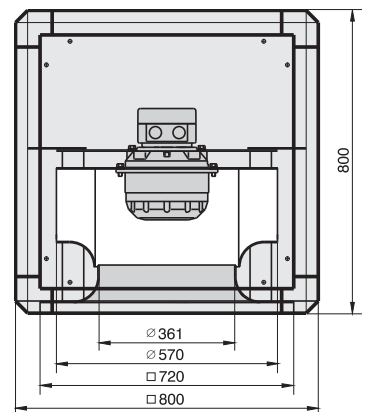
01.045



- x Brücke für hohe Drehzahl / bridge for high speed
- y Brücke für niedrige Drehzahl / bridge for low speed

**Maße / Dimensions:**

(alle Maße in mm / all dimensions in mm)



**Zubehör / Accessories:**

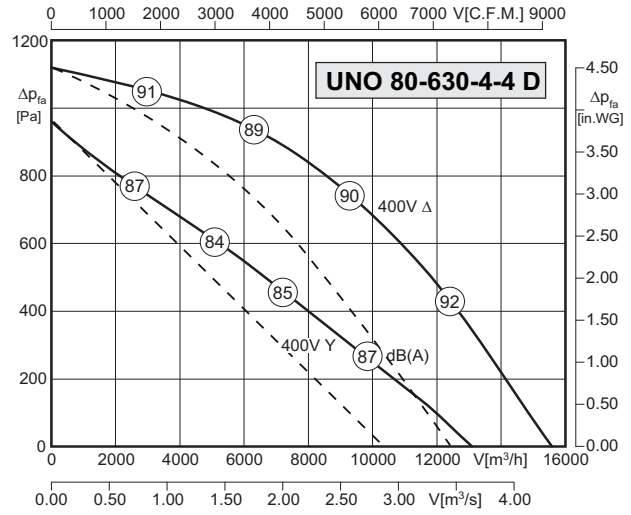
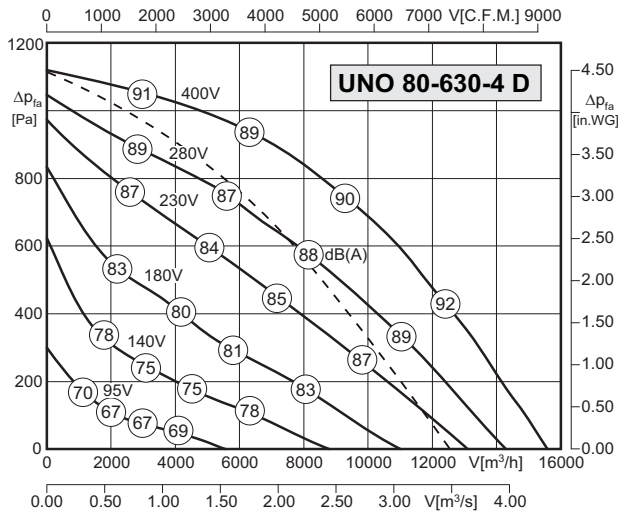


RTD Seite/Page 392 | MSD Seite/Page 378 | GS Seite/Page 404 | ELS Seite/Page 434 | SV Seite/Page 434 | BT Seite/Page 434 | VKJ Seite/Page 435 | ABH Seite/Page 435 | WSD Seite/Page 436 | BG Seite/Page 436



- in jeder Einbaulage einsetzbar
- hohe Wirtschaftlichkeit durch wirkungsgradoptimierte rückwärtsgekr. Laufräder
- transformatorisch steuerbar
- keine Kondensatbildung durch Aluminium Zweikammer-Hohlprofil
- Ausblas in allen Richtungen möglich
- eine Seite offen (Standard)
- extrem geräuscharm
- installation in any position possible
- high efficiency as a result of optimized backward curved impellers
- speed is variable using auto transformers
- no condensate formation by use 2 chambers aluminium profile
- discharge in any direction possible
- one side open (as standard)
- extremely low noise

### Technische Daten / Technical Data:



Typ / Type: UNO-80-630-4 D		Art.-Nr. / Art.-No.: F08-63008	
U	400V (50Hz)	$\Delta p_{fa}$ min	- Pa
P <sub>1</sub>	3.65 kW	$\Delta I$	20 %
I <sub>N</sub>	6.60 A	I <sub>A</sub> / I <sub>N</sub>	4.2
n	1380 min <sup>-1</sup>		IP54
C <sub>400V</sub>	- μF		01.006
t <sub>R</sub>	45 °C		105 kg

Typ / Type: UNO-80-630-4-4 D		Art.-Nr. / Art.-No.: F08-63009	
U	400V (50Hz)	$\Delta p_{fa}$ min	- Pa
P <sub>1</sub>	3.65/2.55 kW	$\Delta I$	- %
I <sub>N</sub>	6.6/4.45 A	I <sub>A</sub> / I <sub>N</sub>	4.2
n	1380/1120 min <sup>-1</sup>		IP54
C <sub>400V</sub>	- μF		01.006
t <sub>R</sub>	45 °C		105 kg

--- Kennlinie bei Nennspannung; bei axialer Durchströmung der Unobox / performance curve at rated voltage; at axial air flow in Unobox

--- Kennlinie bei Nennspannung; bei axialer Durchströmung der Unobox / performance curve at rated voltage; at axial air flow in Unobox

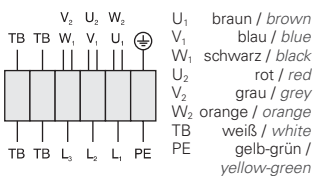
### Geräusche / Sound levels:

LWA <sub>rel</sub> A-bewertet bei V=0,5*V <sub>max</sub> LWA <sub>rel</sub> A-weighted at V=0,5*V <sub>max</sub>		fM [Hz]						
		125	250	500	1K	2K	4K	8K
LWA2 [dB(A)]	Gehäuse / casing	-3	-4	-14	-15	-17	-21	-27
LWA5 [dB(A)]	Ansaugseite / inlet side	-19	-7	-6	-6	-8	-11	-20
LWA6 [dB(A)]	Ausblasseite / outlet side	-20	-11	-8	-3	-9	-13	-22

LWA <sub>rel</sub> A-bewertet bei V=0,5*V <sub>max</sub> LWA <sub>rel</sub> A-weighted at V=0,5*V <sub>max</sub>		fM [Hz]						
		125	250	500	1K	2K	4K	8K
LWA2 [dB(A)]	Gehäuse / casing	-3	-4	-14	-15	-17	-21	-27
LWA5 [dB(A)]	Ansaugseite / inlet side	-19	-7	-6	-6	-8	-11	-20
LWA6 [dB(A)]	Ausblasseite / outlet side	-20	-11	-8	-3	-9	-13	-22

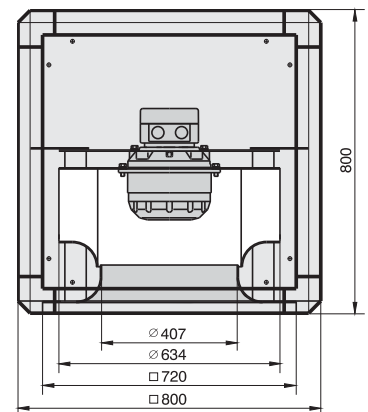
### Schaltbild / Wiring diagram:

01.006



### Maße / Dimensions:

(alle Maße in mm / all dimensions in mm)



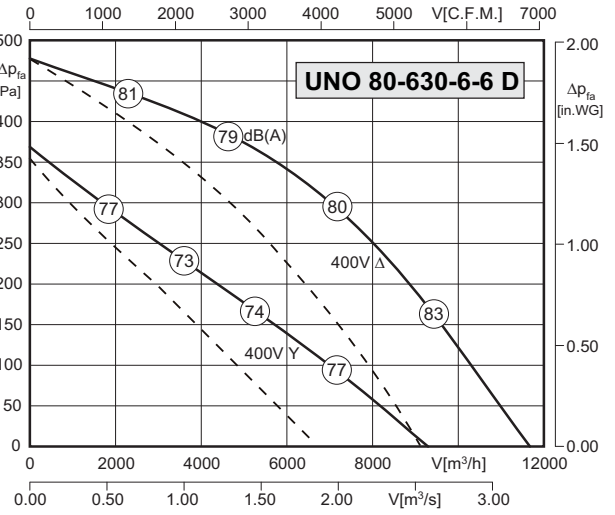
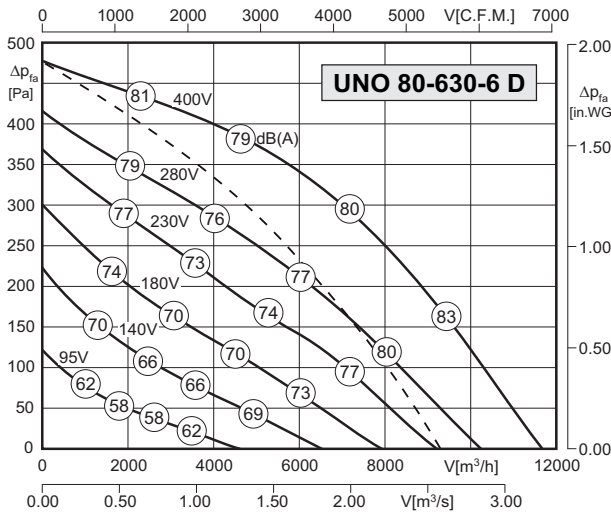
### Zubehör / Accessories:





- in jeder Einbaulage einsetzbar
- hohe Wirtschaftlichkeit durch wirkungsgradoptimierte rückwärtsgekr. Laufräder
- transformatorisch steuerbar
- keine Kondensatbildung durch Aluminium Zweikammer-Hohlprofil
- Ausblas in allen Richtungen möglich
- eine Seite offen (Standard)
- extrem geräuscharm
- installation in any position possible
- high efficiency as a result of optimized backward curved impellers
- speed is variable using auto transformers
- no condensate formation by use 2 chambers aluminium profile
- discharge in any direction possible
- one side open (as standard)
- extremely low noise

**Technische Daten / Technical Data:**



Typ / Type : UNO-80-630-6 D		Art.-Nr. / Art.-No. : F08-63010	
U	400V (50Hz)	$\Delta p_{fa}$ min	-- Pa
P <sub>1</sub>	1,35 kW	$\Delta I$	-- %
I <sub>N</sub>	3.10 A	I <sub>A</sub> / I <sub>N</sub>	2.5
n	820 min <sup>-1</sup>		IP54
C <sub>400v</sub>	-- $\mu$ F		01.006
t <sub>R</sub>	55 °C		103 kg

Typ / Type : UNO-80-630-6-6 D		Art.-Nr. / Art.-No. : F08-63011	
U	400V (50Hz)	$\Delta p_{fa}$ min	-- Pa
P <sub>1</sub>	1,35/0,76 kW	$\Delta I$	-- %
I <sub>N</sub>	3.10/1.45 A	I <sub>A</sub> / I <sub>N</sub>	2.5
n	820/630 min <sup>-1</sup>		IP54
C <sub>400v</sub>	-- $\mu$ F		01.045
t <sub>R</sub>	55 °C		103 kg

--- Kennlinie bei Nennspannung; bei axialer Durchströmung der Unobox / performance curve at rated voltage; at axial air flow in Unobox

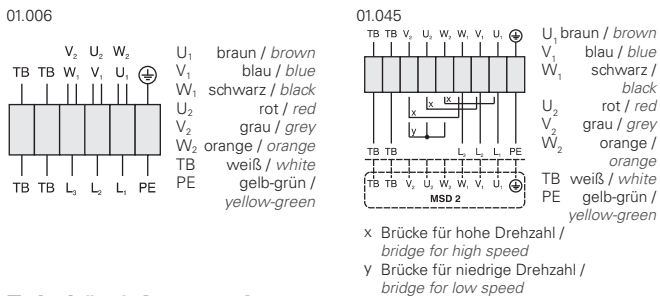
--- Kennlinie bei Nennspannung; bei axialer Durchströmung der Unobox / performance curve at rated voltage; at axial air flow in Unobox

**Geräusche / Sound levels:**

LWArel A-bewertet bei V=0,5*Vmax LWArel A-weighted at V=0,5*Vmax		fM [Hz]						
		125	250	500	1K	2K	4K	8K
LWA2 [dB(A)]	Gehäuse / casing	-3	-4	-13	-15	-18	-23	-30
LWA5 [dB(A)]	Ansaugseite / inlet side	-12	-8	-3	-5	-6	-11	-22
LWA6 [dB(A)]	Ausblasseite / outlet side	-17	-15	-5	-4	-7	-15	-25

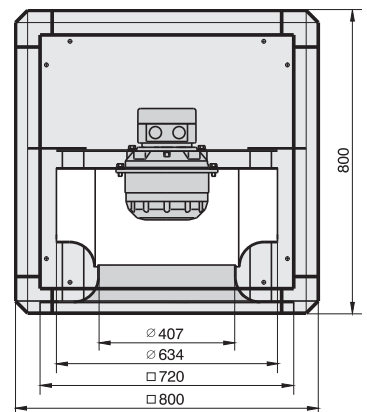
LWArel A-bewertet bei V=0,5*Vmax LWArel A-weighted at V=0,5*Vmax		fM [Hz]						
		125	250	500	1K	2K	4K	8K
LWA2 [dB(A)]	Gehäuse / casing	-3	-4	-13	-15	-18	-23	-30
LWA5 [dB(A)]	Ansaugseite / inlet side	-12	-8	-3	-5	-6	-11	-22
LWA6 [dB(A)]	Ausblasseite / outlet side	-17	-15	-5	-4	-7	-15	-25

**Schaltbild / Wiring diagram:**



**Maße / Dimensions:**

(alle Maße in mm / all dimensions in mm)



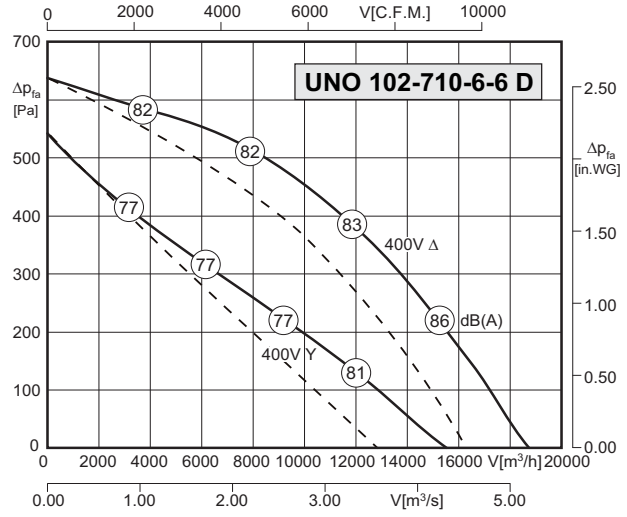
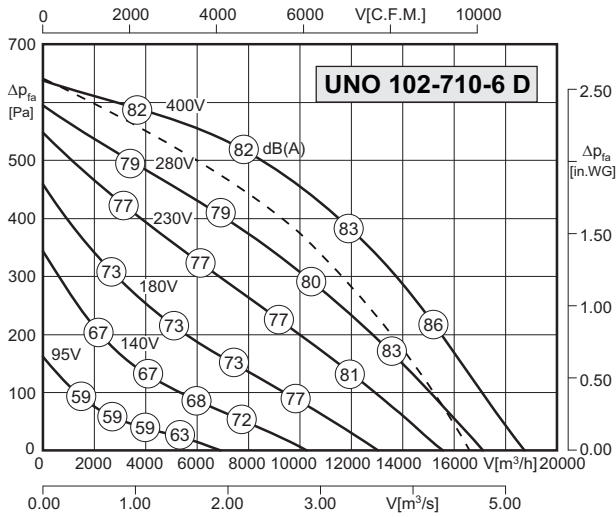
**Zubehör / Accessories:**





- in jeder Einbaulage einsetzbar
- hohe Wirtschaftlichkeit durch wirkungsgradoptimierte rückwärtsgekr. Laufräder
- transformatorisch steuerbar
- keine Kondensatbildung durch Aluminium Zweikammer-Hohlprofil
- Ausblas in allen Richtungen möglich
- eine Seite offen (Standard)
- extrem geräuscharm
- installation in any position possible
- high efficiency as a result of optimized backward curved impellers
- speed is variable using auto transformers
- no condensate formation by use 2 chambers aluminium profile
- discharge in any direction possible
- one side open (as standard)
- extremely low noise

**Technische Daten / Technical Data:**



Typ / Type: UNO-102-710-6 D		Art.-Nr. / Art.-No.: F08-71010	
U	400V (50Hz)	$\Delta p_{fa}$ min	- Pa
P <sub>1</sub>	2.45 kW	$\Delta I$	11 %
I <sub>N</sub>	4.70 A	I <sub>A</sub> / I <sub>N</sub>	4.0
n	890 min <sup>-1</sup>		IP54
C <sub>400V</sub>	- μF		01.006
t <sub>R</sub>	45 °C		157 kg

Typ / Type: UNO-102-710-6-6 D		Art.-Nr. / Art.-No.: F08-71011	
U	400V (50Hz)	$\Delta p_{fa}$ min	- Pa
P <sub>1</sub>	2.45/1.55 kW	$\Delta I$	- %
I <sub>N</sub>	4.7/2.9 A	I <sub>A</sub> / I <sub>N</sub>	4.0
n	890/690 min <sup>-1</sup>		IP54
C <sub>400V</sub>	- μF		01.045
t <sub>R</sub>	45 °C		157 kg

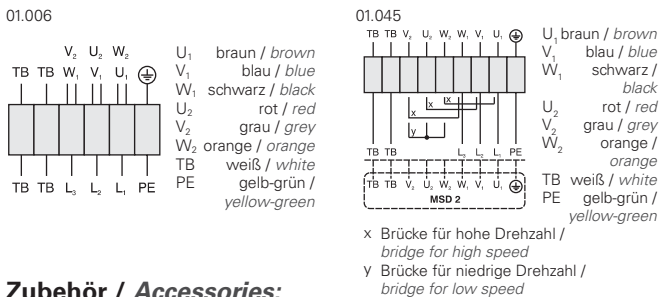
--- Kennlinie bei Nennspannung; bei axialer Durchströmung der Unobox / performance curve at rated voltage; at axial air flow in Unobox

**Geräusche / Sound levels:**

LWA <sub>rel</sub> A-bewertet bei V=0,5*V <sub>max</sub> LWA <sub>rel</sub> A-weighted at V=0,5*V <sub>max</sub>		fM [Hz]						
		125	250	500	1K	2K	4K	8K
LWA2 [dB(A)]	Gehäuse / casing	-3	-4	-13	-15	-18	-23	-30
LWA5 [dB(A)]	Ansaugseite / inlet side	-12	-8	-3	-5	-6	-11	-22
LWA6 [dB(A)]	Ausblasseite / outlet side	-17	-15	-5	-4	-7	-15	-25

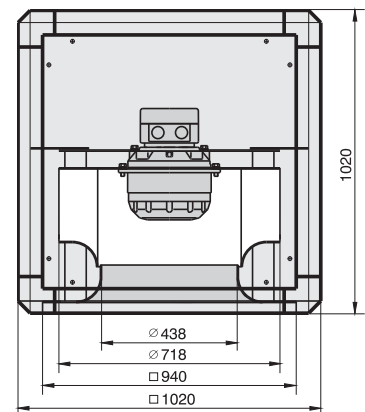
LWA <sub>rel</sub> A-bewertet bei V=0,5*V <sub>max</sub> LWA <sub>rel</sub> A-weighted at V=0,5*V <sub>max</sub>		fM [Hz]						
		125	250	500	1K	2K	4K	8K
LWA2 [dB(A)]	Gehäuse / casing	-3	-4	-13	-15	-18	-23	-30
LWA5 [dB(A)]	Ansaugseite / inlet side	-12	-8	-3	-5	-6	-11	-22
LWA6 [dB(A)]	Ausblasseite / outlet side	-17	-15	-5	-4	-7	-15	-25

**Schaltbild / Wiring diagram:**



**Maße / Dimensions:**

(alle Maße in mm / all dimensions in mm)



**Zubehör / Accessories:**



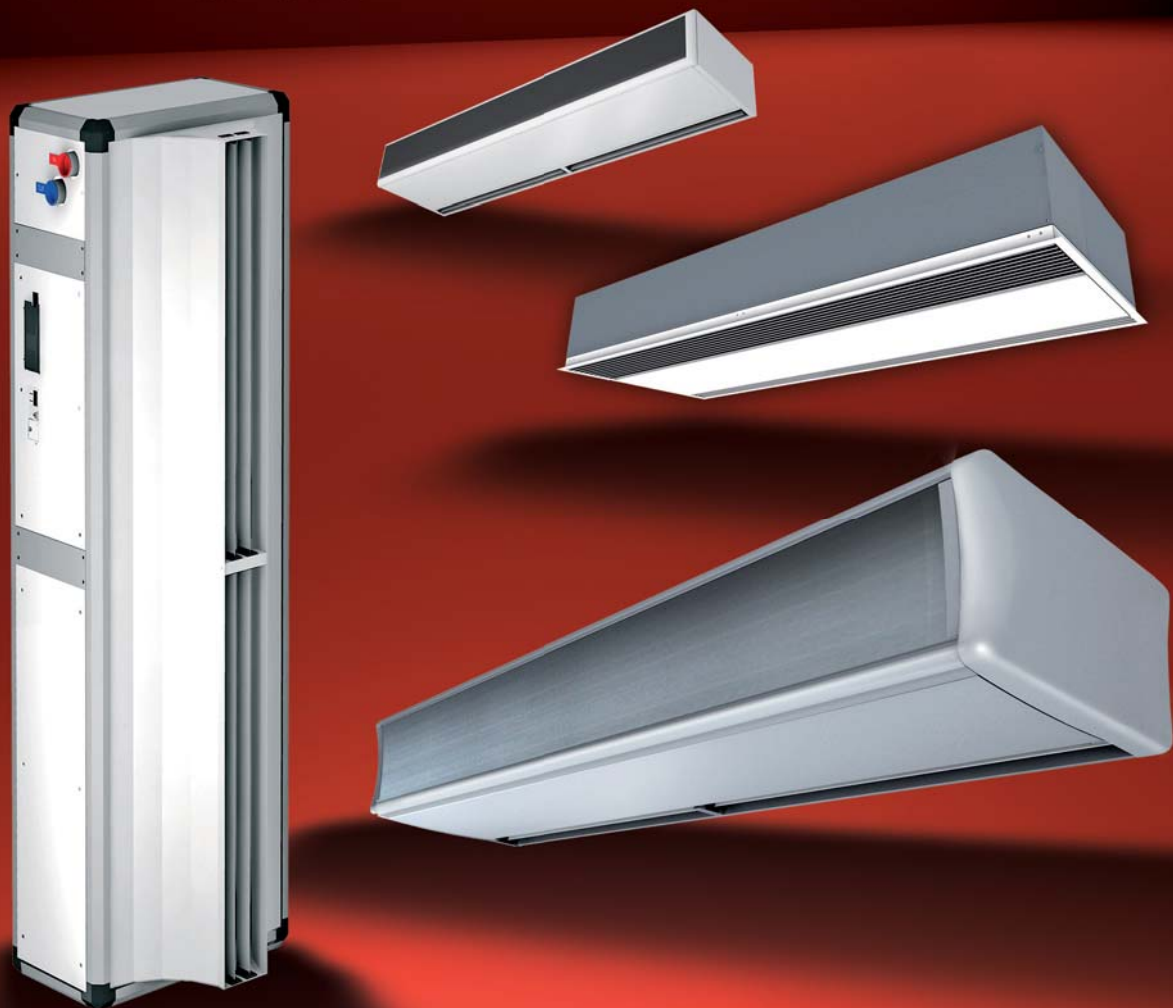


# Türluftschleier für alle Anwendungsbereiche

## *Air Curtains* for all applications

Die neue und attraktive Generation von Rosenberg-Luftschleiern ist die ideale Lösung um ein angenehmes Klima in Industriebetrieben, Verkaufsräumen und öffentlichen Gebäuden zu erhalten, bei denen die Eingangstüren häufig offen stehen. Sie erzeugen einen Luftstrom im Eingangsbereich und agieren als unsichtbare Grenze, welche die Luft im Rauminneren effektiv von der Außenluft abschirmt. Somit lassen sich Heiz- und Kühlkosten reduzieren.

*The new and attractive generation of Rosenberg air curtains is the ideal solution to maintain a comfortable interior climate in commercial outlets and public buildings that need to keep their doors open. They create an air stream layer over the doorway and act as an invisible barrier which efficiently divides the inside environment from the outside one. Therefore it substantially reduces heating and cooling costs.*



**Fordern Sie bitte diesen separaten Produktkatalog bei Ihrer zuständigen Vertriebsniederlassung an! /  
Please order this separate product catalog from your responsible sales representative!**

**Unobox ME Abluftboxen** mit rückwärtsgekrümmten Radiallaufrädern und Motor außerhalb des Luftstromes

**Unobox ME exhaust units** with backward curved centrifugal impellers and motor outside air stream



**Typenschlüssel / Type Code**

**UNO -ME 67 -560 -4 E**

Unobox / Unobox

ME = Motor extern / external motor

Baugröße des Gehäuses / box size

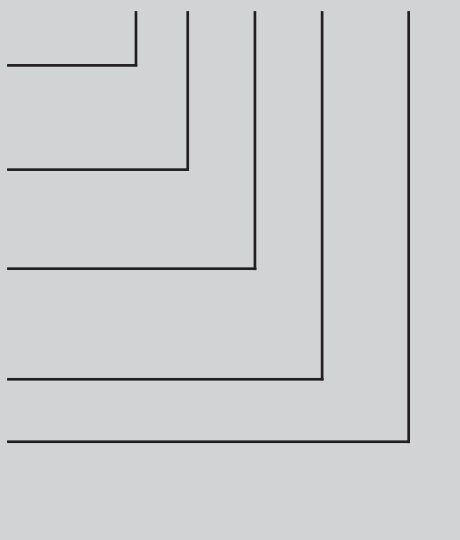
50=500mm ; 67=670mm ;  
80=800mm ; 102=1020mm

Laufreddurchmesser / impeller diameter

Polzahl / number of poles

D = Drehstrom / three phase alternating current

E = Einphasenwechselstrom / single phase



### Eigenschaften und Ausführungen

Die Rosenberg-Unoboxen ME sind zur Förderung kleiner bis mittlerer Volumenströme bei erhöhten Fördermitteltemperaturen konzipiert. Typische Einsatzgebiete sind zum Beispiel Entlüftung von Küchen und Werkstatthallen, also überall dort wo verschmutzte Luft abgesaugt werden muss.

### Gehäuse

Das Gehäuse besteht aus einem Gehäuserahmen aus Aluminium-Hohlkammerprofil mit 2 Kammern und Kunststoffecken, sowie aus doppelschaligen, 20mm starken Paneelen aus verzinktem Stahlblech mit Isolierung aus nicht brennbaren, schall- und wärmedämmenden Glaswollmatten. Der Ausblas und die Bedienseite sind austauschbar.

### Laufräder

Es werden rückwärtsgekrümmte Hochleistungs-laufräder aus Aluminium eingesetzt. Die Laufräder sind zusammen mit den Motoren entsprechend Gütestufe G2.5 nach DIN1940 auf 2 Ebenen dynamisch ausgewuchtet.



### Impellers

The fans are equipped with high efficiency backward curved centrifugal impellers made of aluminium. The impellers together with the external rotor motors are balanced dynamically as a unit at two levels on quality level G2.5 according to DIN1940.

### Elektrischer Anschluss

Der Anschluss wird am stirnseitig montierten Notausschalter vorgenommen.

### Electrical connection

Connection will be conducted on the frontal mounted emergency switch.

### Drehrichtung

Die Drehrichtung der Laufräder ist serienmäßig rechtsdrehend (gesehen auf die Ansaugseite). Bei falscher Drehrichtung besteht Überlastungsgefahr für den Motor.

### Direction of rotation

The standard direction of rotation of the impellers, viewed from the inlet side, is clockwise. Counter-clockwise operation will cause overload damage to the motor.

### Luftleistungskennlinien

Die Kennlinien für diese Typenreihen wurden in Einbauart B (mit ausblasseitigem Kanal) aufgenommen und zeigen die saugseitig zur Verfügung stehende Druckerhöhung  $\Delta p_{fa}$  als Funktion des Volumenstromes.

### Air performance curves

The performance curves for these fan types have been measured in mounting position B (duct at the outlet) and indicate the pressure increase  $\Delta p_{fa}$  as a function of the air flow.

### Geräusche

In den Luftleistungskennlinien ist der A-bewertete Freiausblas-Schallleistungspegel  $L_{WA6}$  angegeben (umrandete Zahlen). Der A-bewertete Freiansaug-Schallleistungspegel  $L_{WA5}$  nach DIN 45 635, Teil 38 wird wie folgt ermittelt:

### Noise levels

The bordered values printed in the performance curve diagrams show the „A“ weighted  $L_{WA6}$  sound power level (fan outlet). Determination of „A“ weighted  $L_{WA5}$  sound power level at fan inlet:

$$L_{WA5} [dB(A)] = L_{WA6} [dB(A)] - 3 dB$$

$$L_{WA5} [dB(A)] = L_{WA6} [dB(A)] - 3 dB$$

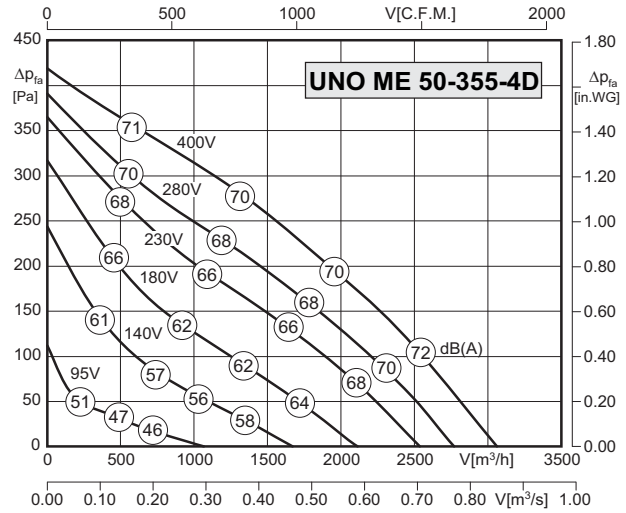
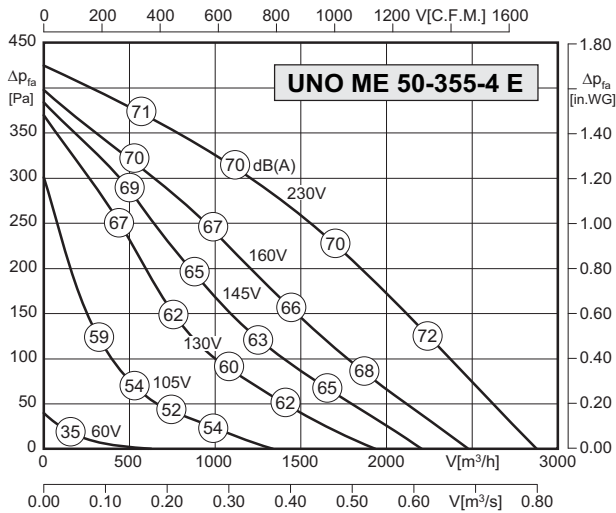
Den A-bewerteten Schalldruckpegel  $L_{pA}$  in 1m Abstand erhält man annähernd, in dem man vom A-Schallleistungspegel 7 dB(A) abzieht. Zu beachten ist, dass Reflexionen und Raumcharakteristik, sowie Eigenfrequenzen die Größe des Schalldruckpegels unterschiedlich beeinflussen. Die relativen Oktav-Schallleistungspegel  $L_{WArel}$  bei den Oktav-Mittelfrequenzen sind aus den direkt zugeordneten Tabellen der jeweiligen Ventilatorentypen zu entnehmen.

The „A“ weighted sound pressure level  $L_{pA}$  at a distance of 1 metre is calculated approximately by deducting 7 dB(A) from the „A“ weighted sound power level. It is important to note that the reflection and room characteristic as well as natural frequencies influence the sound pressure levels a different way. The relative octave sound power level  $L_{WArel}$  at octave medium frequency you can find on the table on each fan type page.



- Motor außerhalb vom Luftstrom
  - hohe Fördermitteltemperaturen möglich
  - abnehmbarer Bediendeckel zur leichten Reinigung des Laufrades
  - Ausblas nach oben (Standard); Bedienseite kann getauscht werden
  - hohe Wirtschaftlichkeit durch wirkungsgradoptimierte rückwärtsgekr. Laufräder
  - transformatorisch steuerbar
  - mit eingebautem Notausschalter
- *Motor outside air stream*
  - *high air stream temperatures possible*
  - *removable side panel for an easy cleaning of the impeller*
  - *outlet side upwards (as standard) ; side panel can be changed*
  - *high efficiency as a result of the optimized backward curved impellers*
  - *speed is variable using auto transformers*
  - *with integrated emergency switch*

**Technische Daten / Technical Data:**



Type: UNO-ME-50-355-4 E		Art.-No. : F09-35501 / F09-35511*	
U	230V (50Hz)	ΔPfa min	- Pa
P1	0,31 kW	ΔI	- %
IN	1.40 A	IA / IN	2.5
n	1360 min-1	⚠	IP54
C400v	6 μF	✳	01.025
tR	110 °C	🔌	36 kg

\* Ausblas seitlich gegenüber Bedienseite (Ausblas und Bedienseite können getauscht werden) / horizontal outlet in front of side panel (outlet and side panel can be changed)

Type: UNO-50-ME-355-4 D		Art.-No. : F09-35502 / F09-35512*	
U	400V (50Hz)	ΔPfa min	- Pa
P1	0,31 kW	ΔI	- %
IN	0.72 A	IA / IN	3.6
n	1360 min-1	⚠	IP54
C400v	- μF	✳	01.006
tR	110 °C	🔌	36 kg

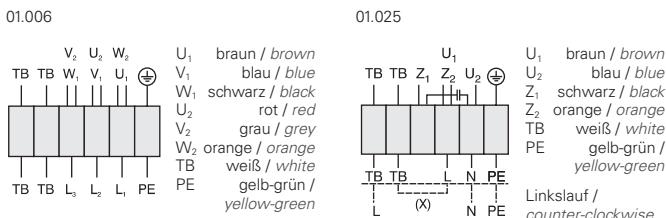
\* Ausblas seitlich gegenüber Bedienseite (Ausblas und Bedienseite können getauscht werden) / horizontal outlet in front of side panel (outlet and side panel can be changed)

**Geräusche / Sound levels:**

LWAref A-bewertet bei V=0,5*Vmax LWAref A-weighted at V=0,5*Vmax	fM [Hz]						
	125	250	500	1K	2K	4K	8K
LWA2 [dB(A)] Gehäuse / casing	-8	-4	-7	-9	-12	-15	-18
LWA5 [dB(A)] Ansaugseite / inlet side	-14	-8	-6	-7	-6	-11	-21
LWA6 [dB(A)] Ausblasseite / outlet side	-16	-8	-7	-5	-6	-14	-22

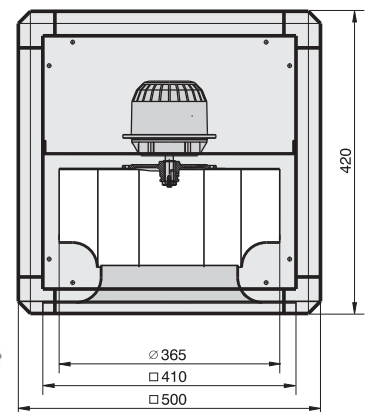
LWAref A-bewertet bei V=0,5*Vmax LWAref A-weighted at V=0,5*Vmax	fM [Hz]						
	125	250	500	1K	2K	4K	8K
LWA2 [dB(A)] Gehäuse / casing	-8	-4	-7	-9	-12	-15	-18
LWA5 [dB(A)] Ansaugseite / inlet side	-14	-8	-6	-7	-6	-11	-21
LWA6 [dB(A)] Ausblasseite / outlet side	-16	-8	-7	-5	-6	-14	-22

**Schaltbild / Wiring diagram:**



**Maße / Dimensions:**

(alle Maße in mm / all dimensions in mm)



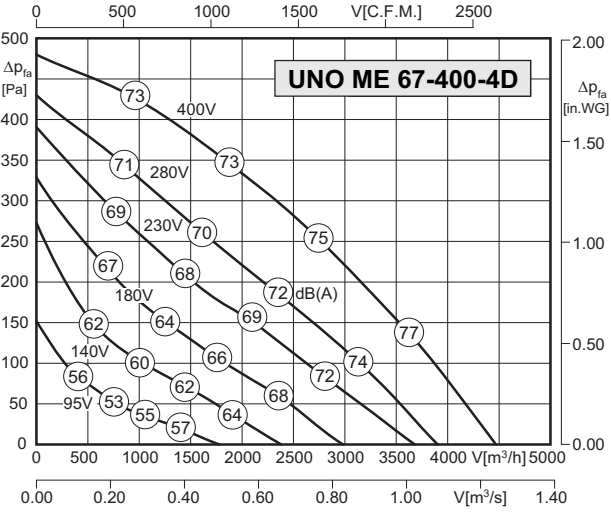
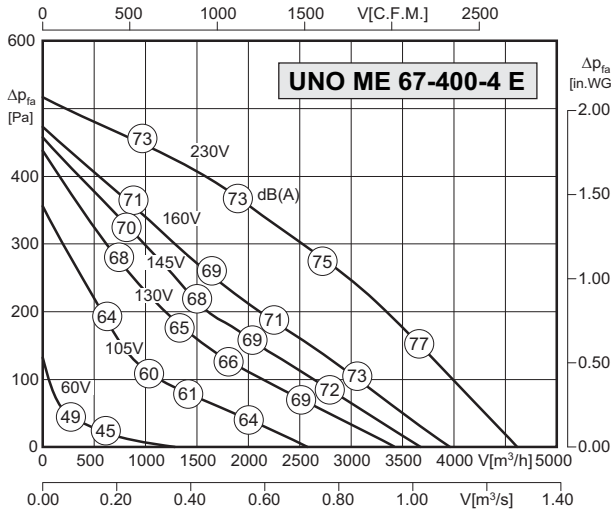
**Zubehör / Accessories:**

RTE/RTD	MSE/MSD	ELS	SV	BT	VKJ	ABH	UGS	WSD	TW	FUS
Seite/Page 384,392	Seite/Page 378	Seite/Page 437	Seite/Page 437	Seite/Page 437	Seite/Page 438	Seite/Page 438	Seite/Page 439	Seite/Page 439	Seite/Page 439	Seite/Page 440



- Motor außerhalb vom Luftstrom
- hohe Fördermitteltemperaturen möglich
- abnehmbarer Bediendeckel zur leichten Reinigung des Laufrades
- Ausblas nach oben (Standard); Bedienseite kann getauscht werden
- hohe Wirtschaftlichkeit durch wirkungsgradoptimierte rückwärtsgekr. Laufräder
- transformatorisch steuerbar
- mit eingebautem Notausschalter
- *Motor outside air stream*
- *high air stream temperatures possible*
- *removable side panel for an easy cleaning of the impeller*
- *outlet side upwards (as standard) ; side panel can be changed*
- *high efficiency as a result of the optimized backward curved impellers*
- *speed is variable using auto transformers*
- *with integrated emergency switch*

**Technische Daten / Technical Data:**



Type: UNO-ME-67-400-4 E		Art.-No. : F09-40001 / F09-40011*	
U	230V (50Hz)	Δpfa min	-- Pa
P1	0.53 kW	ΔI	-- %
IN	2.20 A	IA / IN	2.2
n	1270 min-1	▲	IP54
C400v	12 μF	★	01.025
tR	90 °C	■	55 kg

Type: UNO-ME-67-400-4 D		Art.-No. : F09-40002 / F09-40012*	
U	400V (50Hz)	Δpfa min	-- Pa
P1	0.46 kW	ΔI	-- %
IN	0.95 A	IA / IN	2.9
n	1240 min-1	▲	IP54
C400v	-- μF	★	01.006
tR	100 °C	■	55 kg

\* Ausblas seitlich gegenüber Bedienseite (Ausblas und Bedienseite können getauscht werden) / horizontal outlet in front of side panel (outlet and side panel can be changed)

\* Ausblas seitlich gegenüber Bedienseite (Ausblas und Bedienseite können getauscht werden) / horizontal outlet in front of side panel (outlet and side panel can be changed)

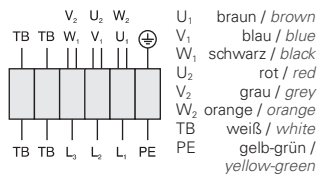
**Geräusche / Sound levels:**

LWAref A-bewertet bei V=0,5*Vmax LWAref A-weighted at V=0,5*Vmax		fM [Hz]						
		125	250	500	1K	2K	4K	8K
LWA2 [dB(A)]	Gehäuse / casing	-4	-7	-9	-8	-10	-13	-21
LWA5 [dB(A)]	Ansaugseite / inlet side	-15	-13	-10	-5	-4	-10	-21
LWA6 [dB(A)]	Ausblasseite / outlet side	-13	-12	-10	-4	-5	-8	-21

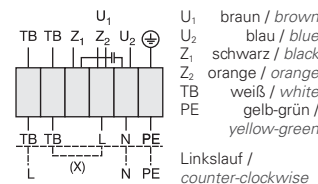
LWAref A-bewertet bei V=0,5*Vmax LWAref A-weighted at V=0,5*Vmax		fM [Hz]						
		125	250	500	1K	2K	4K	8K
LWA2 [dB(A)]	Gehäuse / casing	-4	-7	-9	-8	-10	-13	-21
LWA5 [dB(A)]	Ansaugseite / inlet side	-15	-13	-10	-5	-4	-10	-21
LWA6 [dB(A)]	Ausblasseite / outlet side	-13	-12	-10	-4	-5	-8	-21

**Schaltbild / Wiring diagram:**

01.006

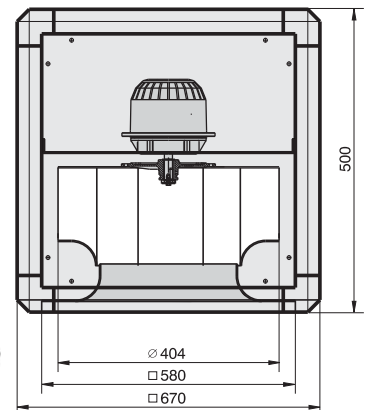


01.025



**Maße / Dimensions:**

(alle Maße in mm / all dimensions in mm)



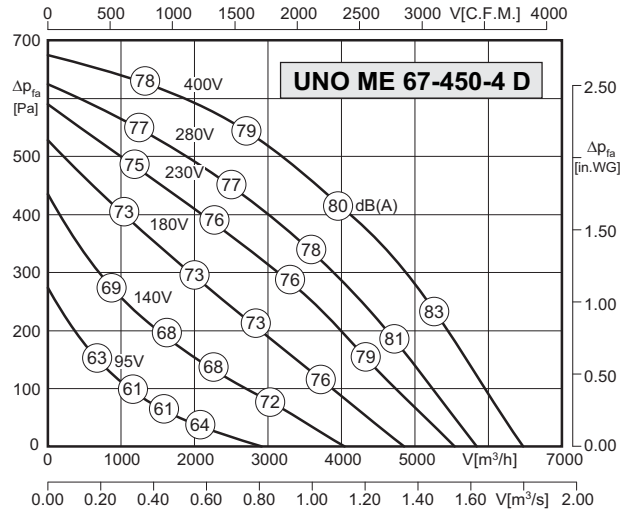
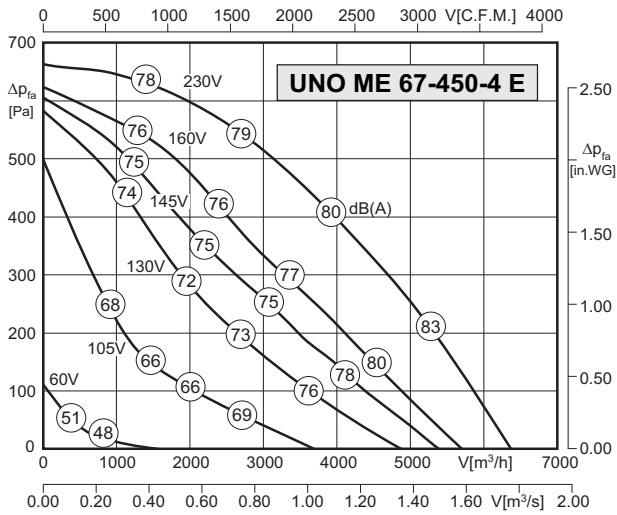
**Zubehör / Accessories:**





- Motor außerhalb vom Luftstrom
- hohe Fördermitteltemperaturen möglich
- abnehmbare Bediendeckel zur leichten Reinigung des Laufrades
- Ausblas nach oben (Standard); Bedienseite kann getauscht werden
- hohe Wirtschaftlichkeit durch wirkungsgradoptimierte rückwärtsgekr. Laufräder
- transformatorisch steuerbar
- mit eingebautem Notausschalter
- *Motor outside air stream*
- *high air stream temperatures possible*
- *removable side panel for an easy cleaning of the impeller*
- *outlet side upwards (as standard) ; side panel can be changed*
- *high efficiency as a result of the optimized backward curved impellers*
- *speed is variable using auto transformers*
- *with integrated emergency switch*

**Technische Daten / Technical Data:**



Type: UNO-ME-67-450-4 E		Art.-No. : F09-45001 / F09-45011*	
U	230V (50Hz)	Δpfa min	- Pa
P1	1,0 kW	Δi	35 %
IN	4.6 A	IA / IN	2.6
n	1380 min-1	▲	IP54
C400v	25 μF	✱	01.025
tR	80 °C	■	62 kg

\* Ausblas seitlich gegenüber Bedienseite (Ausblas und Bedienseite können getauscht werden) / horizontal outlet in front of side panel (outlet and side panel can be changed)

Type: UNO-ME-67-450-4 D		Art.-No. : F09-45002 / F09-45012*	
U	400V (50Hz)	Δpfa min	- Pa
P1	0,94 kW	Δi	23 %
IN	1.75 A	IA / IN	5.0
n	1380 min-1	▲	IP54
C400v	- μF	✱	01.006
tR	100 °C	■	62 kg

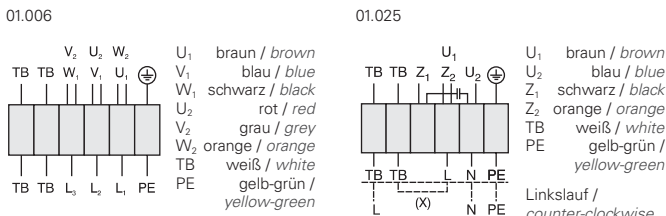
\* Ausblas seitlich gegenüber Bedienseite (Ausblas und Bedienseite können getauscht werden) / horizontal outlet in front of side panel (outlet and side panel can be changed)

**Geräusche / Sound levels:**

LWAref A-bewertet bei V=0,5*Vmax LWAref A-weighted at V=0,5*Vmax	fM [Hz]						
	125	250	500	1K	2K	4K	8K
LWA2 [dB(A)] Gehäuse / casing	-4	-7	-9	-8	-10	-13	-21
LWA5 [dB(A)] Ansaugseite / inlet side	-15	-13	-10	-5	-4	-10	-21
LWA6 [dB(A)] Ausblasseite / outlet side	-13	-12	-10	-4	-5	-8	-21

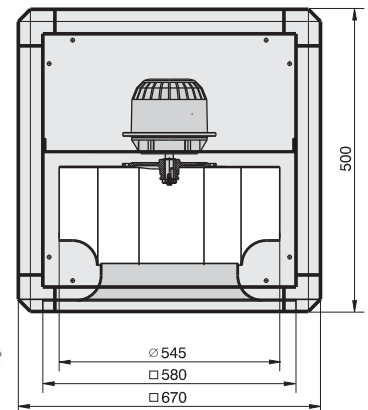
LWAref A-bewertet bei V=0,5*Vmax LWAref A-weighted at V=0,5*Vmax	fM [Hz]						
	125	250	500	1K	2K	4K	8K
LWA2 [dB(A)] Gehäuse / casing	-4	-7	-9	-8	-10	-13	-21
LWA5 [dB(A)] Ansaugseite / inlet side	-15	-13	-10	-5	-4	-10	-21
LWA6 [dB(A)] Ausblasseite / outlet side	-13	-12	-10	-4	-5	-8	-21

**Schaltbild / Wiring diagram:**



**Maße / Dimensions:**

(alle Maße in mm / all dimensions in mm)



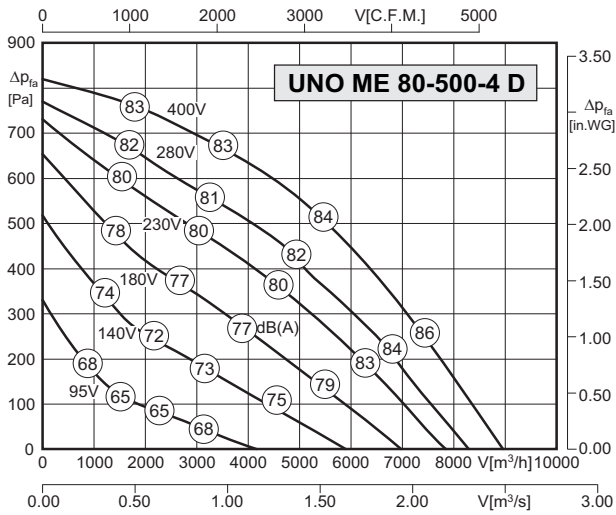
**Zubehör / Accessories:**

RTE/RTD	MSE/MSD	ELS	SV	BT	VKJ	ABH	UGS	WSD	TW	FUS
Seite/Page	Seite/Page	Seite/Page	Seite/Page	Seite/Page	Seite/Page	Seite/Page	Seite/Page	Seite/Page	Seite/Page	Seite/Page
384,392	378	437	437	437	438	438	439	439	439	440



- Motor außerhalb vom Luftstrom
  - hohe Fördermitteltemperaturen möglich
  - abnehmbarer Bediendeckel zur leichten Reinigung des Laufrades
  - Ausblas nach oben (Standard); Bedienseite kann getauscht werden
  - hohe Wirtschaftlichkeit durch wirkungsgradoptimierte rückwärtsgekr. Laufräder
  - transformatorisch steuerbar
  - mit eingebautem Notausschalter
- *Motor outside air stream*
  - *high air stream temperatures possible*
  - *removable side panel for an easy cleaning of the impeller*
  - *outlet side upwards (as standard) ; side panel can be changed*
  - *high efficiency as a result of the optimized backward curved impellers*
  - *speed is variable using auto transformers*
  - *with integrated emergency switch*

**Technische Daten / Technical Data:**



<b>Type : UNO-ME-80-500-4 D</b>		<b>Art.-No. : F09-50002 / F09-50012*</b>	
U	400V (50Hz)	Δpfa min	-- Pa
P <sub>1</sub>	1.5 kW	ΔI	14 %
I <sub>N</sub>	3.0 A	I <sub>A</sub> / I <sub>N</sub>	4.9
n	1380 min <sup>-1</sup>	▲	IP54
C <sub>400V</sub>	-- μF	★	01.006
t <sub>R</sub>	80 °C	■	95 kg

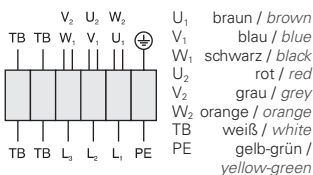
\* Ausblas seitlich gegenüber Bedienseite (Ausblas und Bedienseite können getauscht werden) / horizontal outlet in front of side panel (outlet and side panel can be changed)

**Geräusche / Sound levels:**

LWAref A-bewertet bei V=0,5*Vmax LWAref A-weighted at V=0,5*Vmax		fM [Hz]						
		125	250	500	1K	2K	4K	8K
LWA2 [dB(A)]	Gehäuse / casing	-11	-4	-7	-8	-9	-15	-23
LWA5 [dB(A)]	Ansaugseite / inlet side	-14	-8	-6	-7	-6	-11	-21
LWA6 [dB(A)]	Ausblasseite / outlet side	-16	-8	-7	-5	-6	-14	-22

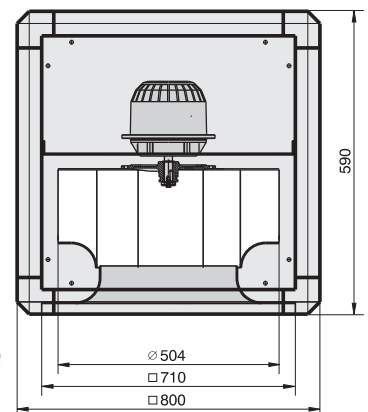
**Schaltbild / Wiring diagram:**

01.006



**Maße / Dimensions:**

(alle Maße in mm / all dimensions in mm)



**Zubehör / Accessories:**

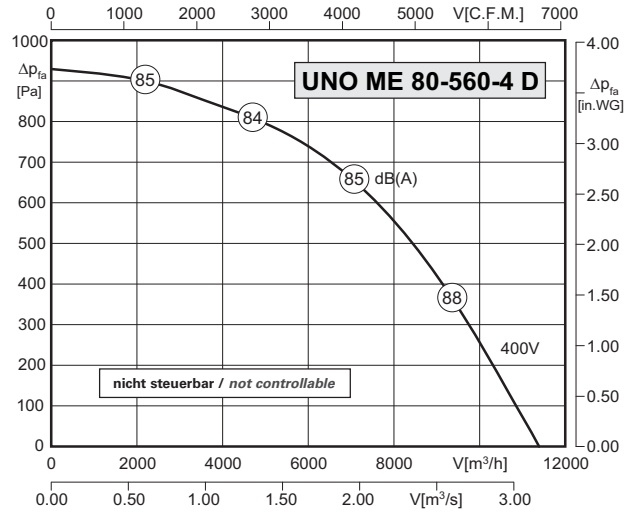
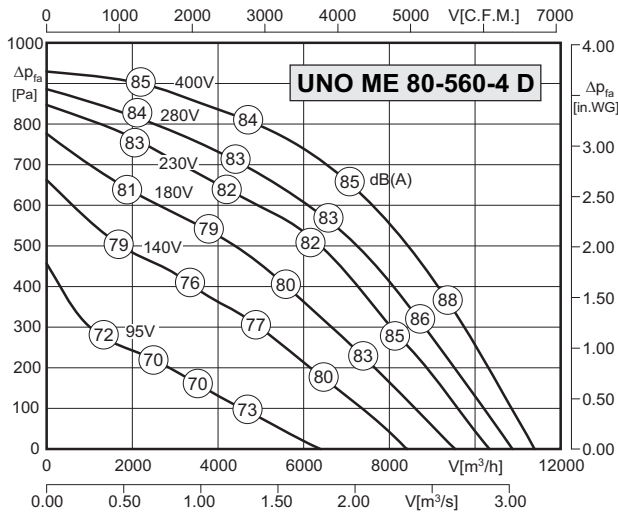


<b>RTD</b>	<b>MSD</b>	<b>ELS</b>	<b>SV</b>	<b>BT</b>	<b>VKJ</b>	<b>ABH</b>	<b>UGS</b>	<b>WSD</b>	<b>TW</b>	<b>FUS</b>
Seite/Page 392	Seite/Page 378	Seite/Page 437	Seite/Page 437	Seite/Page 437	Seite/Page 438	Seite/Page 438	Seite/Page 439	Seite/Page 439	Seite/Page 439	Seite/Page 440



- Motor außerhalb vom Luftstrom
  - hohe Fördermitteltemperaturen möglich
  - abnehmbarer Bediendeckel zur leichten Reinigung des Laufrades
  - Ausblas nach oben (Standard); Bedienseite kann getauscht werden
  - hohe Wirtschaftlichkeit durch wirkungsgradoptimierte rückwärtsgekr. Laufräder
  - mit eingebautem Notausschalter
- *Motor outside air stream*
  - *high air stream temperatures possible*
  - *removable side panel for an easy cleaning of the impeller*
  - *outlet side upwards (as standard) ; side panel can be changed*
  - *high efficiency as a result of the optimized backward curved impellers*
  - *with integrated emergency switch*

**Technische Daten / Technical Data:**



<b>Type: UNO-ME-80-560-4 D</b>		<b>Art.-No. : F09-56001 / F09-56011*</b>	
U	400V (50Hz)	$\Delta p_{fa}$ min	- Pa
P <sub>1</sub>	2,5 kW	$\Delta I$	- %
I <sub>N</sub>	7,0 A	I <sub>A</sub> / I <sub>N</sub>	3,5
n	1410 min <sup>-1</sup>		IP54
C <sub>400V</sub>	- μF		01.382
t <sub>R</sub>	100 °C		100 kg

<b>Type: UNO-ME-80-560-4 D</b>		<b>Art.-No. : F09-56002 / F09-56012*</b>	
U	400V (50Hz)	$\Delta p_{fa}$ min	- Pa
P <sub>1</sub>	2,4 kW	$\Delta I$	- %
I <sub>N</sub>	4,4 A	I <sub>A</sub> / I <sub>N</sub>	5,0
n	1440 min <sup>-1</sup>		IP54
C <sub>400V</sub>	- μF		01.382
t <sub>R</sub>	100 °C		100 kg

\* Ausblas seitlich gegenüber Bedienseite (Ausblas und Bedienseite können getauscht werden) / horizontal outlet in front of side panel (outlet and side panel can be changed)

\* Ausblas seitlich gegenüber Bedienseite (Ausblas und Bedienseite können getauscht werden) / horizontal outlet in front of side panel (outlet and side panel can be changed)

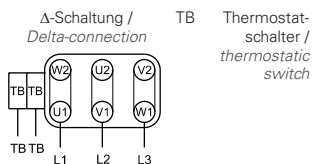
**Geräusche / Sound levels:**

LWA <sub>rel</sub> A-bewertet bei V=0,5*V <sub>max</sub> LWA <sub>rel</sub> A-weighted at V=0,5*V <sub>max</sub>	fM [Hz]	fM [Hz]						
		125	250	500	1K	2K	4K	8K
LWA2 [dB(A)] Gehäuse / casing		-7	-6	-8	-8	-8	-12	-18
LWA5 [dB(A)] Ansaugseite / inlet side		-13	-4	-7	-8	-9	-12	-20
LWA6 [dB(A)] Ausblasseite / outlet side		-9	-8	-6	-6	-8	-13	-21

LWA <sub>rel</sub> A-bewertet bei V=0,5*V <sub>max</sub> LWA <sub>rel</sub> A-weighted at V=0,5*V <sub>max</sub>	fM [Hz]	fM [Hz]						
		125	250	500	1K	2K	4K	8K
LWA2 [dB(A)] Gehäuse / casing		-7	-6	-8	-8	-8	-12	-18
LWA5 [dB(A)] Ansaugseite / inlet side		-13	-4	-7	-8	-9	-12	-20
LWA6 [dB(A)] Ausblasseite / outlet side		-9	-8	-6	-6	-8	-13	-21

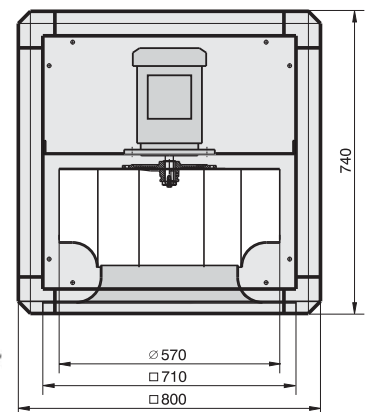
**Schaltbild / Wiring diagram:**

01.382



**Maße / Dimensions:**

(alle Maße in mm / all dimensions in mm)



**Zubehör / Accessories:**

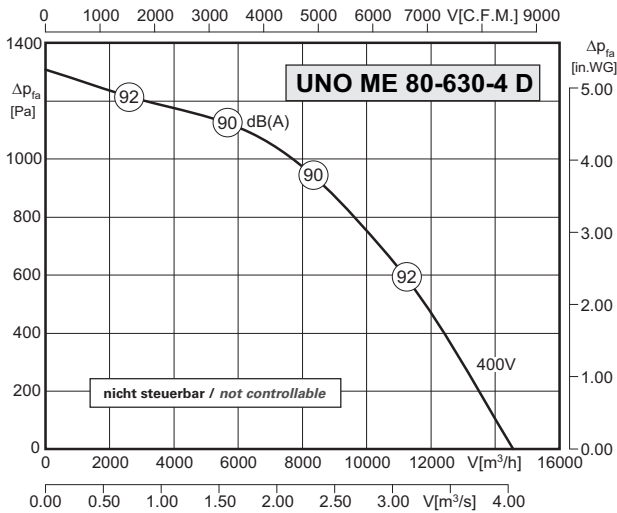
<b>RTD</b>	<b>MSD</b>	<b>ELS</b>	<b>SV</b>	<b>BT</b>	<b>VKJ</b>	<b>ABH</b>	<b>UGS</b>	<b>WSD</b>	<b>TW</b>	<b>FUS</b>
Seite/Page 392	Seite/Page 378	Seite/Page 437	Seite/Page 437	Seite/Page 437	Seite/Page 438	Seite/Page 438	Seite/Page 439	Seite/Page 439	Seite/Page 439	Seite/Page 440





- Motor außerhalb vom Luftstrom
  - hohe Fördermitteltemperaturen möglich
  - abnehmbarer Bediendeckel zur leichten Reinigung des Laufrades
  - Ausblas nach oben (Standard); Bedien-seite kann getauscht werden
  - hohe Wirtschaftlichkeit durch wirkungs-gradoptimierte rückwärtsgekr. Laufräder
  - mit eingebautem Notausschalter
- *Motor outside air stream*
  - *high air stream temperatures possible*
  - *removable side panel for an easy cleaning of the impeller*
  - *outlet side upwards (as standard) ; side panel can be changed*
  - *high efficiency as a result of the optimized backward curved impellers*
  - *with integrated emergency switch*

**Technische Daten / Technical Data:**



Type : <b>UNO-ME-80-630-4 D</b>		Art.-No. : <b>F09-63002 / F09-63012*</b>	
U	400V (50Hz)	Δp <sub>fa</sub> min	-- Pa
P <sub>1</sub>	4.4 kW	ΔI	-- %
I <sub>N</sub>	8.0 A	I <sub>A</sub> / I <sub>N</sub>	5.8
n	1445 min <sup>-1</sup>	⚠	IP54
C <sub>400V</sub>	-- μF	⚡	01.382
t <sub>R</sub>	90 °C	🔧	105 kg

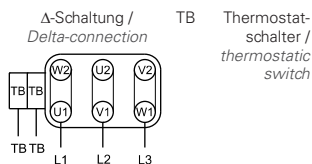
\* Ausblas seitlich gegenüber Bedienseite (Ausblas und Bedienseite können getauscht werden) / horizontal outlet in front of side panel (outlet and side panel can be changed)

**Geräusche / Sound levels:**

LWA <sub>rel</sub> A-bewertet bei V=0,5*V <sub>max</sub> LWA <sub>rel</sub> A-weighted at V=0,5*V <sub>max</sub>		fM [Hz]						
		125	250	500	1K	2K	4K	8K
LWA <sub>2</sub> [dB(A)]	Gehäuse / casing	-7	-6	-8	-8	-8	-12	-18
LWA <sub>5</sub> [dB(A)]	Ansaugseite / inlet side	-13	-4	-7	-8	-9	-12	-20
LWA <sub>6</sub> [dB(A)]	Ausblasseite / outlet side	-9	-8	-6	-6	-8	-13	-21

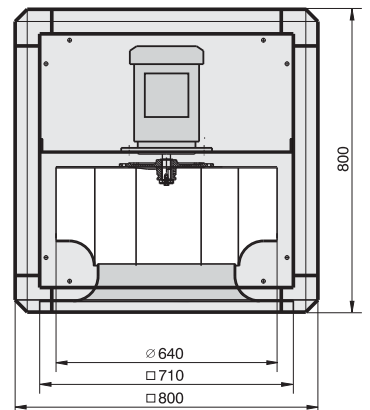
**Schaltbild / Wiring diagram:**

01.382



**Maße / Dimensions:**

(alle Maße in mm / all dimensions in mm)



**Zubehör / Accessories:**

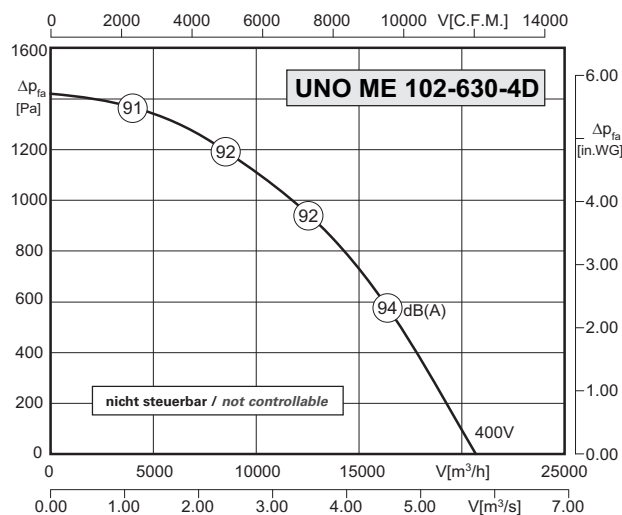


<b>MSD</b> Seite/Page 378	<b>ELS</b> Seite/Page 437	<b>SV</b> Seite/Page 437	<b>BT</b> Seite/Page 437	<b>VKJ</b> Seite/Page 438	<b>ABH</b> Seite/Page 438	<b>UGS</b> Seite/Page 439	<b>WSD</b> Seite/Page 439	<b>TW</b> Seite/Page 439	<b>FUS</b> Seite/Page 440
------------------------------	------------------------------	-----------------------------	-----------------------------	------------------------------	------------------------------	------------------------------	------------------------------	-----------------------------	------------------------------



- Motor außerhalb vom Luftstrom
  - hohe Fördermitteltemperaturen möglich
  - abnehmbarer Bediendeckel zur leichten Reinigung des Laufrades
  - Ausblas nach oben (Standard); Bedien-seite kann getauscht werden
  - hohe Wirtschaftlichkeit durch wirkungs-gradoptimierte rückwärtsgekr. Laufräder
  - mit eingebautem Notausschalter
- *Motor outside air stream*
  - *high air stream temperatures possible*
  - *removable side panel for an easy cleaning of the impeller*
  - *outlet side upwards (as standard) ; side panel can be changed*
  - *high efficiency as a result of the optimized backward curved impellers*
  - *with integrated emergency switch*

### Technische Daten / Technical Data:



Type: UNO-ME-102-630-4 D		Art.-No. : F09-63001 / F09-63011*	
U	400V (50Hz)	$\Delta p_{fa}$ min	- Pa
P <sub>1</sub>	6.0 kW	$\Delta I$	- %
I <sub>N</sub>	10.8 A	I <sub>A</sub> / I <sub>N</sub>	5.8
n	1460 min <sup>-1</sup>		IP54
C <sub>400V</sub>	- µF		01.382
t <sub>R</sub>	75 °C		165 kg

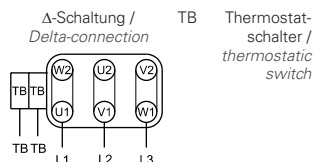
\* Ausblas seitlich gegenüber Bedienseite (Ausblas und Bedienseite können getauscht werden) / horizontal outlet in front of side panel (outlet and side panel can be changed)

### Geräusche / Sound levels:

LWA <sub>rel</sub> A-bewertet bei V=0,5*V <sub>max</sub> LWA <sub>rel</sub> A-weighted at V=0,5*V <sub>max</sub>		fM [Hz]						
		125	250	500	1K	2K	4K	8K
LWA2 [dB(A)]	Gehäuse / casing	-9	-5	-9	-5	-10	-17	-26
LWA5 [dB(A)]	Ansaugseite / inlet side	-23	-12	-11	-6	-3	-8	-18
LWA6 [dB(A)]	Ausblasseite / outlet side	-18	-12	-8	-5	-5	-9	-21

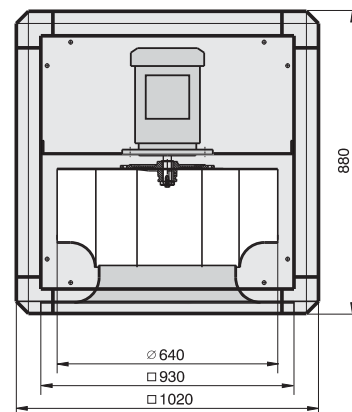
### Schaltbild / Wiring diagram:

01.382



### Maße / Dimensions:

(alle Maße in mm / all dimensions in mm)



### Zubehör / Accessories:



# AIRBOX - Kastenklimageräte

mit 20mm, 40mm und 60mm Isolierung

## AIRBOX - Air Handling Units

with 20mm, 40mm and 60mm insulation

Rosenberg - Kastenklimageräte sind mit 20mm und 40mm Aluminiumrahmen, oder 40mm und 60mm Stahlrahmen erhältlich. Die Geräte mit Stahlrahmen sind auch in wetterfester und Hygieneausführung lieferbar. Unsere umfangreiche Produktpalette bietet Ihnen die Möglichkeit für jeden Anwendungsfall die passenden Ventilatoren und Komponenten flexibel auszuwählen.

*Rosenberg Air Handling Units are available with a 20mm and 40mm aluminium frame or a 40mm and 60mm steel frame. The units with steel frame are also deliverable in weatherproof version and hygienic version. Our extensive product range offers to select the according fans and components flexibly for each application.*



**Fordern Sie bitte diesen separaten Produktkatalog bei Ihrer zuständigen Vertriebsniederlassung an! /**  
**Please order this separate product catalog from your responsible sales representative!**

**Küchenabluftboxen** mit vorwärts- und rückwärtsgekrümmten Radiallaufrädern

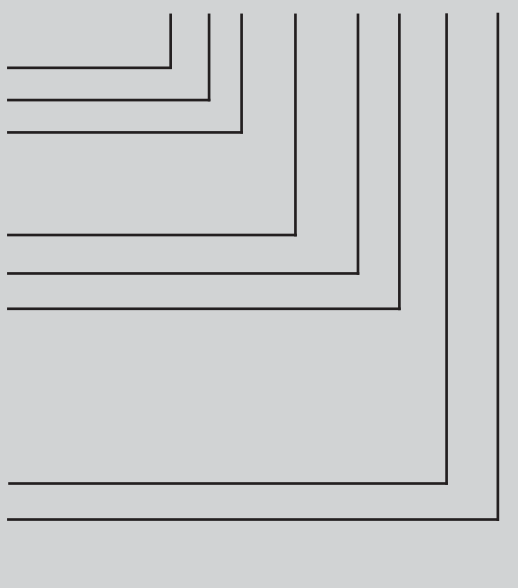
*Kitchen exhaust units with forward and backward curved centrifugal impellers*



**Typenschlüssel / Type Code**

**E  
KBA D 250 -4 T.102. U05**

- Küchenabluftbox / kitchen exhaust unit
- A = Aussenläufermotor / external rotor motor
- Stromart / type of current
- D = Drehstrom / three phase alternating current
- E = Einphasenwechselstrom / single phase
- Lafraddurchmesser / impeller diameter
- Polzahl / number of poles
- Radbaureihe / type of impeller:
- T = vorwärtsgekrümmtes Trommellaufrad / forward curved impeller
- W = rückwärtsgekrümmtes Laufrad / backward curved impeller
- Radbreite / impeller width
- Drehzahlsteuerung / speed control
- U = spannungsgesteuert / voltage control
- Motorbaugröße / motor size
- 5 = 106 ; 6 = 137



## Eigenschaften und Ausführungen

Rosenberg-Küchenabluftboxen sind zur Förderung kleiner bis mittlerer Volumenströme konzipiert und finden überall dort ihren Einsatz wo schmutz- und fetthaltige Luft sowie heiße Medien bis 100°C abgesaugt werden müssen. Typische Einsatzgebiete sind zum Beispiel in Großküchen, in der Industrie und im gewerblichen Bereich; also überall dort wo höchste Ansprüche unter schwierigen Bedingungen erfüllt werden müssen.

### Gehäuse

Das doppelschalige Gehäuse besteht aus verzinktem Stahlblech und ist innen mit nicht brennbarer Steinwolle schall- und kondensisoliert.

### Laufräder

Bis Ventilator-Nenngröße 280 werden vorwärtsgekrümmte Laufräder aus verzinktem Stahl verwendet, ab Baugröße 315 kommen rückwärtsgekrümmte Hochleistungslaufräder aus Aluminium zum Einsatz. Die Laufräder sind zusammen mit der Laufradnabe entsprechend Gütestufe G2.5 nach DIN1940 auf 2 Ebenen dynamisch ausgewuchtet.



### Elektrischer Anschluss

Es gilt die auf dem Typenschild angegebene Nennspannung mit einer maximal zulässigen Spannungstoleranz von +/- 10%.

### Drehrichtung

Die Drehrichtung der Laufräder ist serienmäßig linksdrehend (gesehen auf die Ansaugseite). Bei falscher Drehrichtung besteht ab Baugröße 315 Überlastungsgefahr für den Motor.

### Temperaturen

Die Fördermitteltemperatur darf bei Nennspannung 100°C nicht überschreiten, bei Teilspannung sind mind. 60°C Fördermitteltemperatur möglich. Im Datenfeld wird die Fördermitteltemperatur bei Nennspannung an der ersten Stelle, die max. Fördermitteltemperatur bei Teilspannung an der zweiten Stelle angegeben.

### Luftleistungskennlinien

Die Kennlinien für diese Typenreihen wurden in Einbauart D aufgenommen und zeigen die saugseitig zur Verfügung stehende Druckerhöhung  $\Delta p_t$  als Funktion des Volumenstromes.

### Geräusche

In den Luftleistungskennlinien ist der A-bewertete Freiausblaschalleistungspegel -  $LWA_6$  angegeben (umrandete Zahlen). Den A-bewerteten Schalldruckpegel  $LPA$  in 1m Abstand erhält man annähernd, in dem man vom A-Schalleistungspegel 7 dB(A) abzieht. Zu beachten ist, dass Reflexionen und Raumcharakteristik, sowie Eigenfrequenzen die Größe des Schalldruckpegels unterschiedlich beeinflussen. Die relativen Oktav-Schalleistungspegel  $LWA_{rel}$  bei den Oktav-Mittelfrequenzen sind aus den direkt zugeordneten Tabellen der jeweiligen Ventilatorentypen zu entnehmen.

## Features and Construction

Rosenberg Kitchen exhaust units were developed to move smaller to middle air volumes and are suitable for installation where the air is slightly soiled or greasy or the air temperature is up to 100°C. Typical installations are for example commercial kitchens, and other commercial and industrial applications where high requirements under difficult conditions need to be met.

### Casing

The casing consists of a double skinned galvanized sheet steel with a non-flammable rock wool acoustic and moisture insulation.

### Impellers

Galvanized steel forward curved impellers are used for fans up to a diameter of 280mm, fans from diameter of 315mm are high performance backward curved made of aluminium. The impellers together and the hubs as a unit are balanced dynamically at two levels according to quality level G2.5 to DIN1940.

### Electrical connection

The nominal voltage is indicated on the type shield and will allow for a voltage tolerance of +/- 10%.

### Direction of rotation

The standard rotation direction of the impellers, as seen from the inlet side is counter-clockwise. Clockwise operation will cause overload damage to the motor (from size 315).

### Temperatures

At nominal voltage the air flow temperature must not exceed 100°C. This temperature is stated in the first position of the data field. At partial voltage an air temperature of at least 60°C is possible. This temperature is given in the second position of the data field.

### Air performance curves

The performance curves for these fan types have been measured in mounting position D and indicate the pressure increase  $\Delta p_t$  as a function of the air flow.

### Noise levels

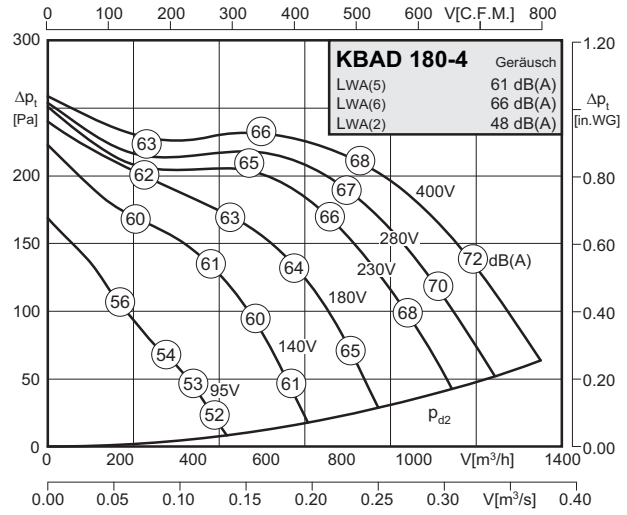
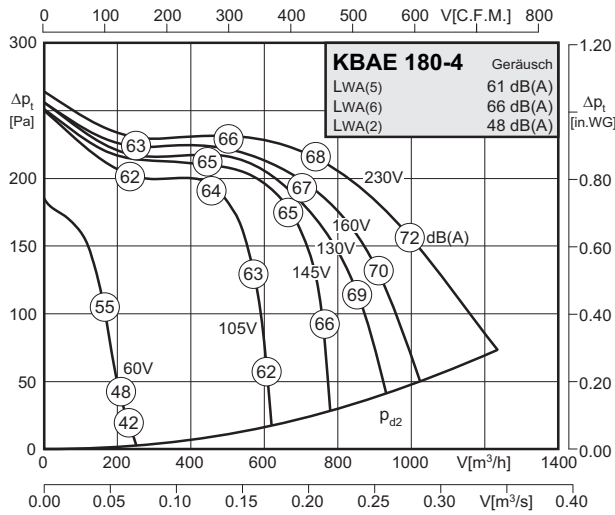
The figures in the air performance curves quoted in circles are the „A“ decibel figures which are the sound power levels  $LWA_6$ , at the outlet side in duct systems.

The „A“ sound pressure level  $LPA$  at a distance of 1 metre is obtained approximately by deducting 7 dB(A) from the „A“ sound power level. It is important to note that the reflection and room characteristic as well as natural frequencies differently influence the sound pressure levels. The relative octave sound power level  $LWA_{rel}$  at octave medium frequency are shown on each fan type data table.



- mit vorwärtsgekrümmten Laufrädern
- hohe Wirtschaftlichkeit durch wirkungsgradopt. Gehäuse-Laufrad-Kombination
- transformatorisch steuerbar
- Türanschlag DIN rechts, problemloses Umrüsten auf DIN links möglich
- hygiene- und wartungsfreundlich durch ausschwenkbare Ventilatoreinheit
- Motor außerhalb vom Luftstrom, dadurch Fördermitteltemperaturen bis 100°C
- forward curved impellers
- high efficiency as a result of optimized casing-impeller combination
- speed is variable using auto transformers
- access door step is on the right hand side DIN, changing to the left side is possible
- swing out fan unit for easy access to inspect, maintain or clean
- Motor out of air stream. Air temperatures of 100°C are possible

**Technische Daten / Technical Data:**



<b>Typ / Type:</b> KBAE 180-4	<b>Art.-Nr. / Art.-No.:</b> B21-18017
U 230V (50Hz)	$\Delta p_{fa}$ min - Pa
P <sub>1</sub> 0.24 kW	$\Delta i$ 35 %
I <sub>N</sub> 1.25 A	I <sub>A</sub> / I <sub>N</sub> 2.9
n 1390 min <sup>-1</sup>	IP54
C <sub>400v</sub> 5 $\mu$ F	01.025
t <sub>R</sub> 100/80 °C	31,5 kg

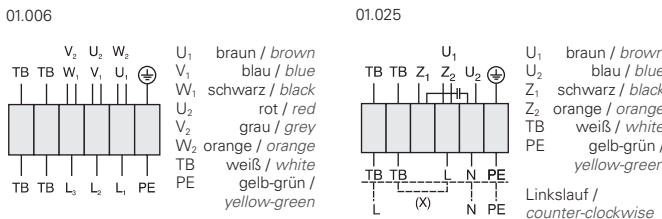
<b>Typ / Type:</b> KBAD 180-4	<b>Art.-Nr. / Art.-No.:</b> B21-18012
U 400V (50Hz)	$\Delta p_{fa}$ min - Pa
P <sub>1</sub> 0.22 kW	$\Delta i$ - %
I <sub>N</sub> 0.5 A	I <sub>A</sub> / I <sub>N</sub> 3.1
n 1340 min <sup>-1</sup>	IP54
C <sub>400v</sub> - $\mu$ F	01.006
t <sub>R</sub> 100 °C	31,5 kg

**Geräusche / Sound levels:**

LWArel A-bewertet bei V=0,5*Vmax LWArel A-weighted at V=0,5*Vmax	fM [Hz]						
	125	250	500	1K	2K	4K	8K
LWA2 [dB(A)] Gehäuse / casing	-13	-7	-5	-5	-11	-15	-21
LWA5 [dB(A)] Ansaugseite / inlet side	-18	-11	-7	-5	-7	-8	-15
LWA6 [dB(A)] Ausblasseite / outlet side	-23	-12	-6	-5	-7	-9	-14

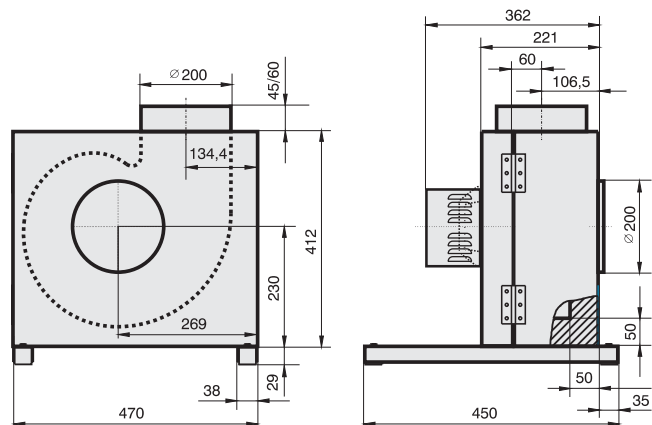
LWArel A-bewertet bei V=0,5*Vmax LWArel A-weighted at V=0,5*Vmax	fM [Hz]						
	125	250	500	1K	2K	4K	8K
LWA2 [dB(A)] Gehäuse / casing	-13	-7	-5	-5	-11	-15	-21
LWA5 [dB(A)] Ansaugseite / inlet side	-18	-11	-7	-5	-7	-8	-15
LWA6 [dB(A)] Ausblasseite / outlet side	-23	-12	-6	-5	-7	-9	-14

**Schaltbild / Wiring diagram:**



**Maße / Dimensions:**

(alle Maße in mm / all dimensions in mm)



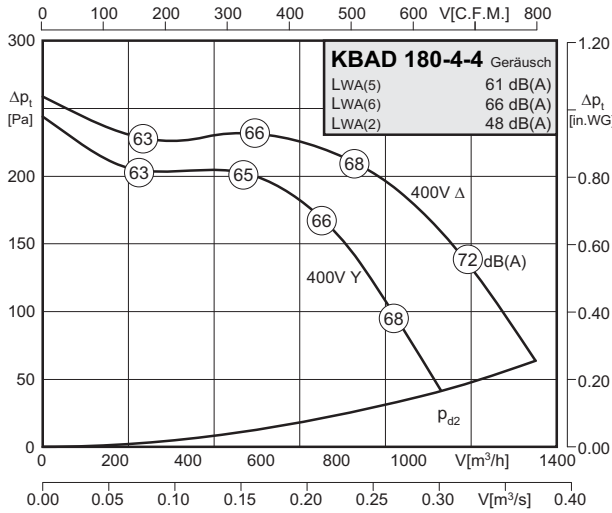
**Zubehör / Accessories:**





- mit vorwärtsgekrümmten Laufrädern
- hohe Wirtschaftlichkeit durch wirkungsgradopt. Gehäuse-Laufrad-Kombination
- transformatorisch steuerbar
- Türanschlag DIN rechts, problemloses Umrüsten auf DIN links möglich
- hygiene- und wartungsfreundlich durch ausschwenkbare Ventilatoreinheit
- Motor außerhalb vom Luftstrom, dadurch Fördermitteltemperaturen bis 100°C
- forward curved impellers
- high efficiency as a result of optimized casing-impeller combination
- speed is variable using auto transformers
- access door step is on the right hand side DIN, changing to the left side is possible
- swing out fan unit for easy access to inspect, maintain or clean
- Motor out of air stream. Air temperatures of 100°C are possible

**Technische Daten / Technical Data:**

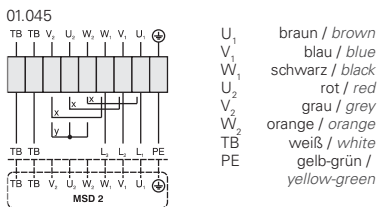


Typ / Type: <b>KBAD 180-4-4</b>		Art.-Nr. / Art.-No.: <b>B21-18013</b>	
U	400V (50Hz)	Δp <sub>fa min</sub>	-- Pa
P <sub>1</sub>	0,22/0,15 kW	ΔI	-- %
I <sub>N</sub>	0,5/0,27 A	I <sub>A</sub> / I <sub>N</sub>	3,1
n	1340/900 min <sup>-1</sup>		IP54
C <sub>400V</sub>	-- μF		01.045
t <sub>R</sub>	100 °C		31,5 kg

**Geräusche / Sound levels:**

LWA <sub>rel</sub> A-bewertet bei V=0,5*V <sub>max</sub> LWA <sub>rel</sub> A-weighted at V=0,5*V <sub>max</sub>		f <sub>M</sub> [Hz]						
		125	250	500	1K	2K	4K	8K
LWA <sub>2</sub> [dB(A)]	Gehäuse / casing	-13	-7	-5	-5	-11	-15	-21
LWA <sub>5</sub> [dB(A)]	Ansaugseite / inlet side	-18	-11	-7	-5	-7	-8	-15
LWA <sub>6</sub> [dB(A)]	Ausblasseite / outlet side	-23	-12	-6	-5	-7	-9	-14

**Schaltbild / Wiring diagram:**



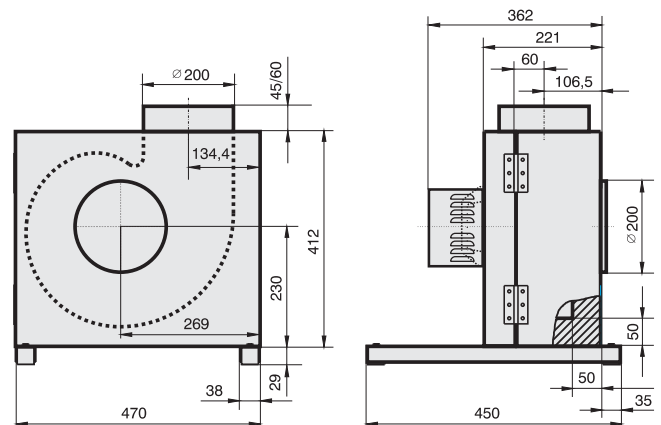
x Brücke für hohe Drehzahl / bridge for high speed  
 y Brücke für niedrige Drehzahl / bridge for low speed

**Zubehör / Accessories:**



**Maße / Dimensions:**

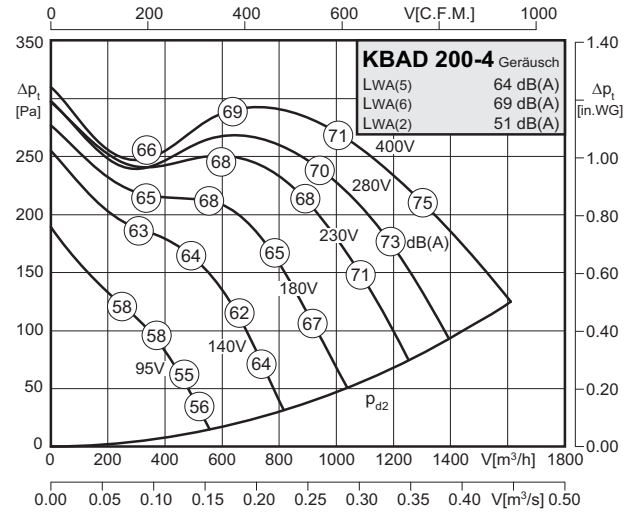
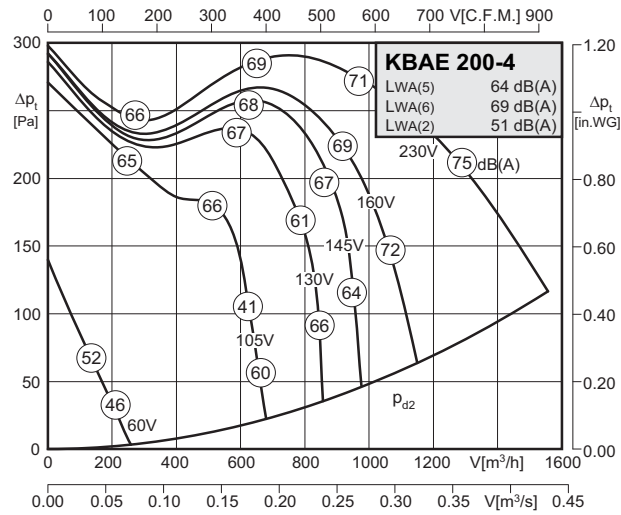
(alle Maße in mm / all dimensions in mm)





- mit vorwärtsgekrümmten Laufrädern
- hohe Wirtschaftlichkeit durch wirkungsgradopt. Gehäuse-Laufrad-Kombination
- transformatorisch steuerbar
- Türanschlag DIN rechts, problemloses Umrüsten auf DIN links möglich
- hygiene- und wartungsfreundlich durch ausschwenkbare Ventilatoreinheit
- Motor außerhalb vom Luftstrom, dadurch Fördermitteltemperaturen bis 100°C
- forward curved impellers
- high efficiency as a result of optimized casing-impeller combination
- speed is variable using auto transformers
- access door step is on the right hand side DIN, changing to the left side is possible
- swing out fan unit for easy access to inspect, maintain or clean
- Motor out of air stream. Air temperatures of 100°C are possible

Technische Daten / Technical Data:



Typ / Type: KBAE 200-4		Art.-Nr. / Art.-No.: B21-20017	
U	230V (50Hz)	$\Delta p_{fa}$ min	- Pa
P <sub>1</sub>	0.31 kW	$\Delta I$	24 %
I <sub>N</sub>	1.45 A	I <sub>A</sub> / I <sub>N</sub>	2.5
n	1353 min <sup>-1</sup>		IP54
C <sub>400v</sub>	6 $\mu$ F		01.025
t <sub>R</sub>	100/70 °C		31,5 kg

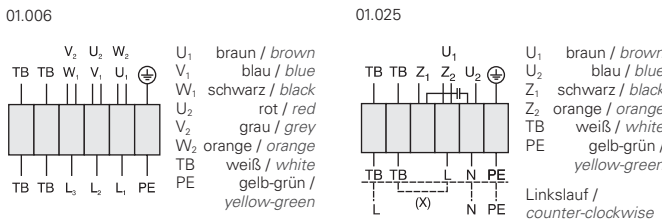
Typ / Type: KBAD 200-4		Art.-Nr. / Art.-No.: B21-20012	
U	400V (50Hz)	$\Delta p_{fa}$ min	- Pa
P <sub>1</sub>	0.375 kW	$\Delta I$	- %
I <sub>N</sub>	0.8 A	I <sub>A</sub> / I <sub>N</sub>	3.1
n	1320 min <sup>-1</sup>		IP54
C <sub>400v</sub>	- $\mu$ F		01.006
t <sub>R</sub>	100 °C		31,5 kg

Geräusche / Sound levels:

LWArel A-bewertet bei V=0,5*Vmax LWArel A-weighted at V=0,5*Vmax		fM [Hz]						
		125	250	500	1K	2K	4K	8K
LWA2 [dB(A)]	Gehäuse / casing	-12	-7	-5	-5	-11	-16	-22
LWA5 [dB(A)]	Ansaugseite / inlet side	-19	-12	-8	-5	-6	-8	-14
LWA6 [dB(A)]	Ausblasseite / outlet side	-25	-12	-6	-5	-7	-9	-14

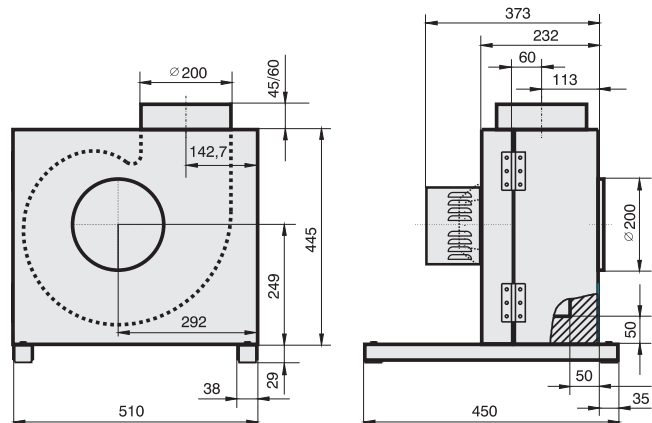
LWArel A-bewertet bei V=0,5*Vmax LWArel A-weighted at V=0,5*Vmax		fM [Hz]						
		125	250	500	1K	2K	4K	8K
LWA2 [dB(A)]	Gehäuse / casing	-12	-7	-5	-5	-11	-16	-22
LWA5 [dB(A)]	Ansaugseite / inlet side	-19	-12	-8	-5	-6	-8	-14
LWA6 [dB(A)]	Ausblasseite / outlet side	-25	-12	-6	-5	-7	-9	-14

Schaltbild / Wiring diagram:



Maße / Dimensions:

(alle Maße in mm / all dimensions in mm)



Zubehör / Accessories:

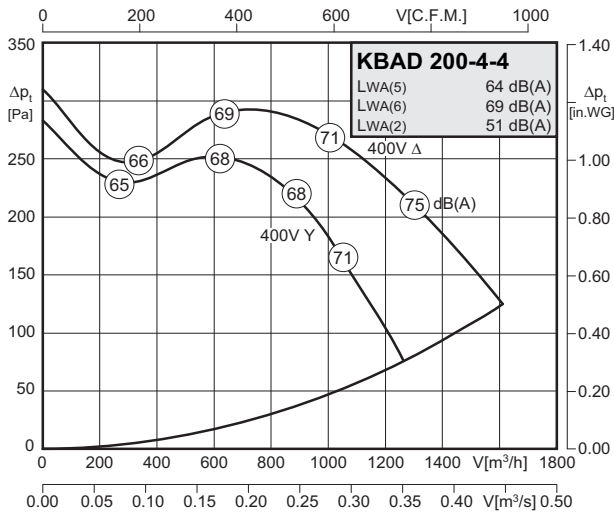






- mit vorwärtsgekrümmten Laufrädern
- hohe Wirtschaftlichkeit durch wirkungsgradopt. Gehäuse-Laufrad-Kombination
- transformatorisch steuerbar
- Türanschlag DIN rechts, problemloses Umrüsten auf DIN links möglich
- hygiene- und wartungsfreundlich durch ausschwenkbare Ventilatoreinheit
- Motor außerhalb vom Luftstrom, dadurch Fördermitteltemperaturen bis 100°C
- forward curved impellers
- high efficiency as a result of optimized casing-impeller combination
- speed is variable using auto transformers
- access door step is on the right hand side DIN, changing to the left side is possible
- swing out fan unit for easy access to inspect, maintain or clean
- Motor out of air stream. Air temperatures of 100°C are possible

**Technische Daten / Technical Data:**

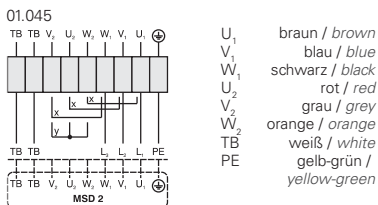


Typ / Type: <b>KBAD 200-4-4</b>		Art.-Nr. / Art.-No.: <b>B21-20013</b>	
U	400V (50Hz)	Δpfa min	-- Pa
P1	0,375/0,25 kW	ΔI	-- %
IN	0.8/0.45 A	IA / IN	3.1
n	1320/1050 min <sup>-1</sup>	▲	IP54
C400V	-- μF	★	01.045
tR	100 °C	■	31,5 kg

**Geräusche / Sound levels:**

LWArel A-bewertet bei V=0,5*Vmax		fM [Hz]						
LWArel A-weighted at V=0,5*Vmax		125	250	500	1K	2K	4K	8K
LWA2 [dB(A)]	Gehäuse / casing	-12	-7	-5	-5	-11	-16	-22
LWA5 [dB(A)]	Ansaugseite / inlet side	-19	-12	-8	-5	-6	-8	-14
LWA6 [dB(A)]	Ausblasseite / outlet side	-25	-12	-6	-5	-7	-9	-14

**Schaltbild / Wiring diagram:**



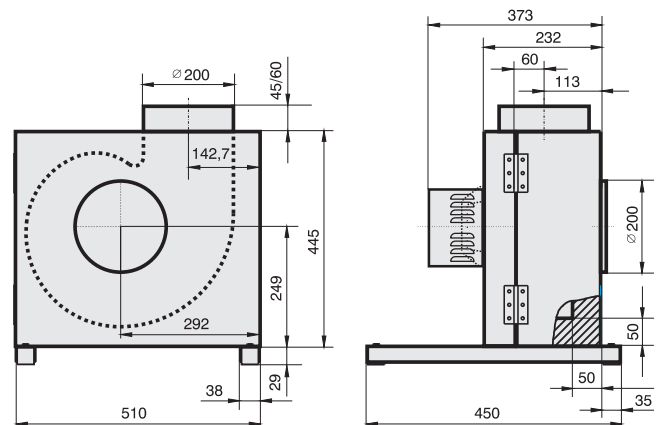
x Brücke für hohe Drehzahl / bridge for high speed  
y Brücke für niedrige Drehzahl / bridge for low speed

**Zubehör / Accessories:**



**Maße / Dimensions:**

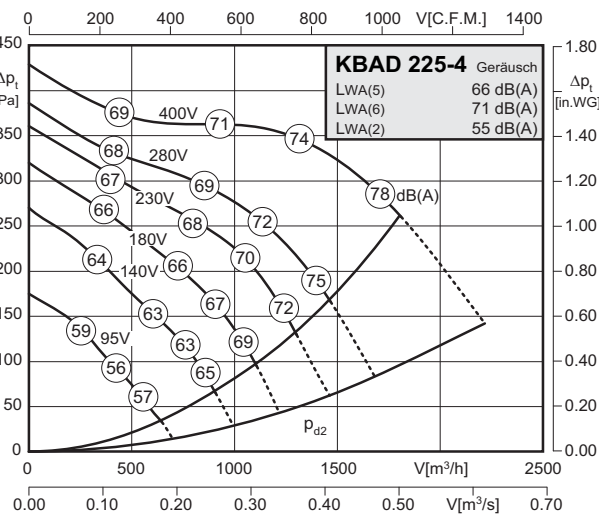
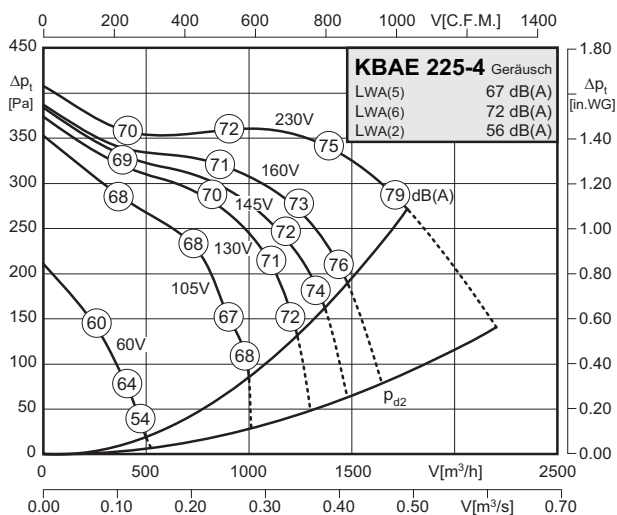
(alle Maße in mm / all dimensions in mm)





- mit vorwärtsgekrümmten Laufrädern
- hohe Wirtschaftlichkeit durch wirkungsgradopt. Gehäuse-Laufrad-Kombination
- transformatorisch steuerbar
- Türanschlag DIN rechts, problemloses Umrüsten auf DIN links möglich
- hygiene- und wartungsfreundlich durch ausschwenkbare Ventilatoreinheit
- Motor außerhalb vom Luftstrom, dadurch Fördermitteltemperaturen bis 100°C
- forward curved impellers
- high efficiency as a result of optimized casing-impeller combination
- speed is variable using auto transformers
- access door step is on the right hand side DIN, changing to the left side is possible
- swing out fan unit for easy access to inspect, maintain or clean
- Motor out of air stream. Air temperatures of 100°C are possible

### Technische Daten / Technical Data:



Typ / Type: <b>KBAE 225-4</b>		Art.-Nr. / Art.-No.: <b>B21-22517</b>	
U	230V (50Hz)	$\Delta p_{fa}$ min	160 Pa
P <sub>1</sub>	0.49 kW	$\Delta l$	- %
I <sub>N</sub>	2.2 A	I <sub>A</sub> / I <sub>N</sub>	3.0
n	1290 min <sup>-1</sup>		IP54
C <sub>400v</sub>	12 $\mu$ F		01.025
t <sub>R</sub>	90 °C		37 kg

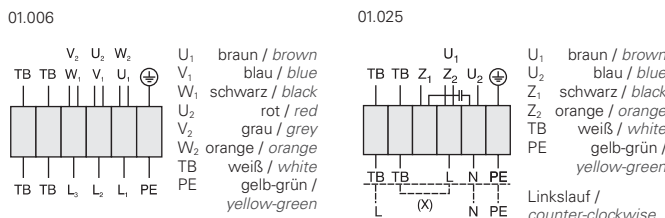
Typ / Type: <b>KBAD 225-4</b>		Art.-Nr. / Art.-No.: <b>B21-22512</b>	
U	400V (50Hz)	$\Delta p_{fa}$ min	150 Pa
P <sub>1</sub>	0.42 kW	$\Delta l$	- %
I <sub>N</sub>	0.9 A	I <sub>A</sub> / I <sub>N</sub>	2.5
n	1240 min <sup>-1</sup>		IP54
C <sub>400v</sub>	- $\mu$ F		01.006
t <sub>R</sub>	100 °C		37 kg

### Geräusche / Sound levels:

LWArel A-bewertet bei V=0,5*Vmax LWArel A-weighted at V=0,5*Vmax		fM [Hz]						
		125	250	500	1K	2K	4K	8K
LWA2 [dB(A)]	Gehäuse / casing	-10	-6	-6	-7	-8	-14	-20
LWA5 [dB(A)]	Ansaugseite / inlet side	-20	-15	-9	-4	-7	-7	-14
LWA6 [dB(A)]	Ausblasseite / outlet side	-28	-13	-6	-5	-7	-8	-16

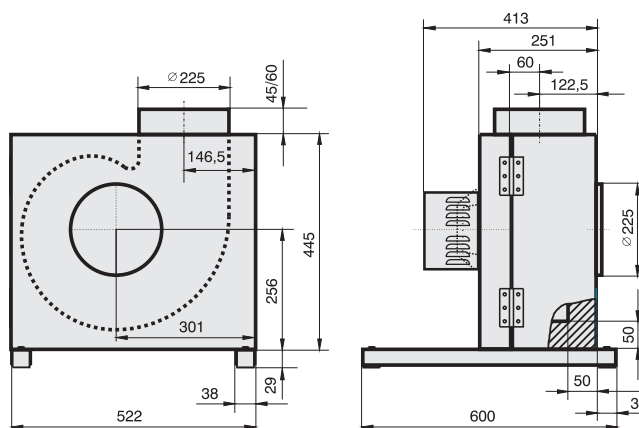
LWArel A-bewertet bei V=0,5*Vmax LWArel A-weighted at V=0,5*Vmax		fM [Hz]						
		125	250	500	1K	2K	4K	8K
LWA2 [dB(A)]	Gehäuse / casing	-10	-6	-6	-7	-8	-14	-20
LWA5 [dB(A)]	Ansaugseite / inlet side	-20	-15	-9	-4	-7	-7	-14
LWA6 [dB(A)]	Ausblasseite / outlet side	-28	-13	-6	-5	-7	-8	-16

### Schaltbild / Wiring diagram:



### Maße / Dimensions:

(alle Maße in mm / all dimensions in mm)



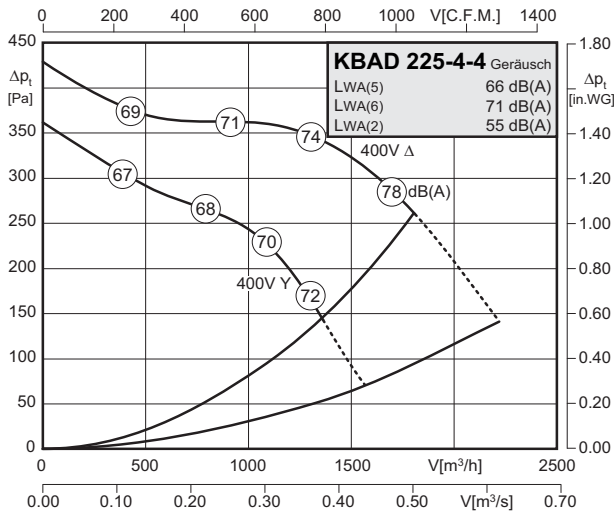
### Zubehör / Accessories:





- mit vorwärtsgekrümmten Laufrädern
- hohe Wirtschaftlichkeit durch wirkungsgradopt. Gehäuse-Laufrad-Kombination
- transformatorisch steuerbar
- Türanschlag DIN rechts, problemloses Umrüsten auf DIN links möglich
- hygiene- und wartungsfreundlich durch ausschwenkbare Ventilatoreinheit
- Motor außerhalb vom Luftstrom, dadurch Fördermitteltemperaturen bis 100°C
- forward curved impellers
- high efficiency as a result of optimized casing-impeller combination
- speed is variable using auto transformers
- access door step is on the right hand side DIN, changing to the left side is possible
- swing out fan unit for easy access to inspect, maintain or clean
- Motor out of air stream. Air temperatures of 100°C are possible

**Technische Daten / Technical Data:**

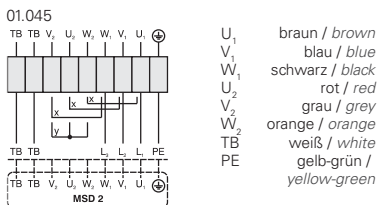


<b>Typ / Type: KBAD 225-4-4</b>		<b>Art.-Nr. / Art.-No.: B21-22513</b>	
U	400V (50Hz)	Δp <sub>fa min</sub>	100/75 Pa
P <sub>1</sub>	0,42/0,27 kW	ΔI	-- %
I <sub>N</sub>	0.9/0.47 A	I <sub>A</sub> / I <sub>N</sub>	2.5
n	1240/970 min <sup>-1</sup>	⚠	IP54
C <sub>400V</sub>	-- μF	⚡	01.045
t <sub>R</sub>	100 °C	🔧	37 kg

**Geräusche / Sound levels:**

LWA <sub>rel</sub> A-bewertet bei V=0,5*V <sub>max</sub> LWA <sub>rel</sub> A-weighted at V=0,5*V <sub>max</sub>		fM [Hz]						
		125	250	500	1K	2K	4K	8K
LWA <sub>2</sub> [dB(A)]	Gehäuse / casing	-10	-6	-6	-7	-8	-14	-20
LWA <sub>5</sub> [dB(A)]	Ansaugseite / inlet side	-20	-15	-9	-4	-7	-7	-14
LWA <sub>6</sub> [dB(A)]	Ausblasseite / outlet side	-28	-13	-6	-5	-7	-8	-16

**Schaltbild / Wiring diagram:**



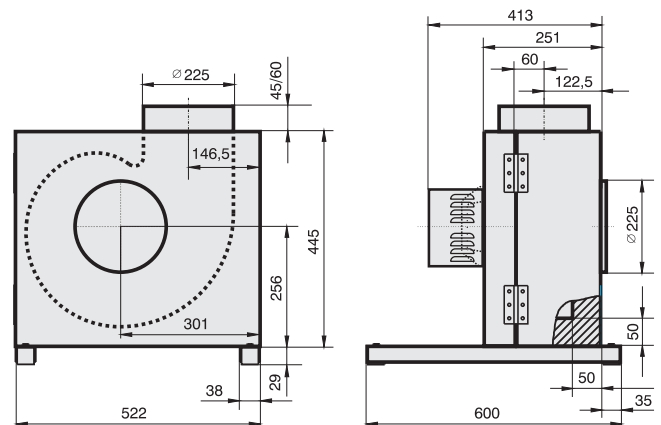
x Brücke für hohe Drehzahl / bridge for high speed  
y Brücke für niedrige Drehzahl / bridge for low speed

**Zubehör / Accessories:**



**Maße / Dimensions:**

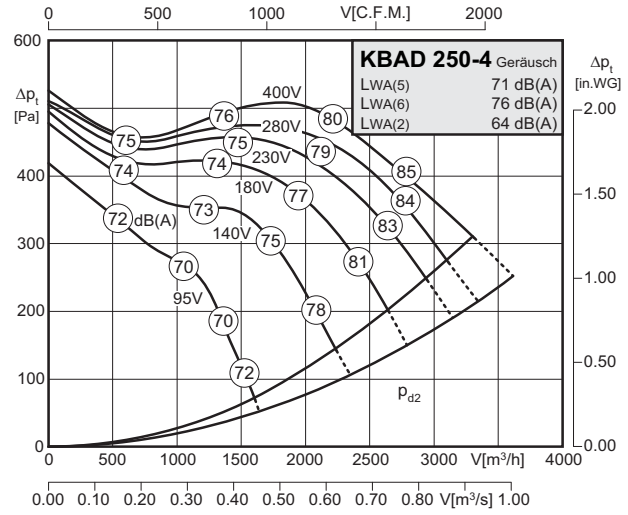
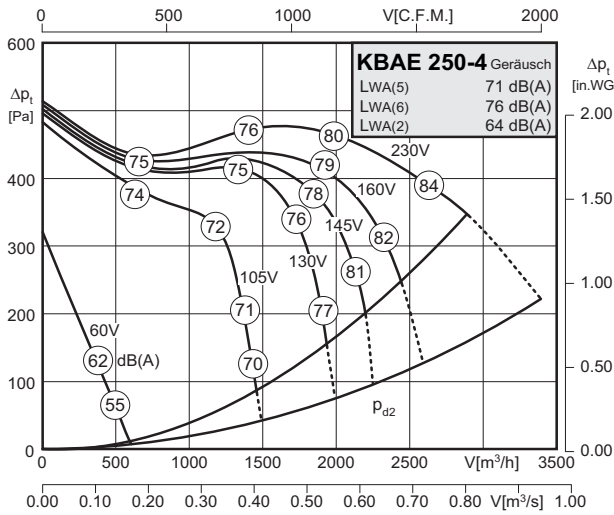
(alle Maße in mm / all dimensions in mm)





- mit vorwärtsgekrümmten Laufrädern
- hohe Wirtschaftlichkeit durch wirkungsgradopt. Gehäuse-Laufrad-Kombination
- transformatorisch steuerbar
- Türanschlag DIN rechts, problemloses Umrüsten auf DIN links möglich
- hygiene- und wartungsfreundlich durch ausschwenkbare Ventilatoreinheit
- Motor außerhalb vom Luftstrom, dadurch Fördermitteltemperaturen bis 100°C
- forward curved impellers
- high efficiency as a result of optimized casing-impeller combination
- speed is variable using auto transformers
- access door step is on the right hand side DIN, changing to the left side is possible
- swing out fan unit for easy access to inspect, maintain or clean
- Motor out of air stream. Air temperatures of 100°C are possible

Technische Daten / Technical Data:



Typ / Type: KBAE 250-4		Art.-Nr. / Art.-No.: B21-25017	
U	230V (50Hz)	$\Delta p_{fa}$ min	180 Pa
P <sub>1</sub>	1.10 kW	$\Delta i$	10 %
I <sub>N</sub>	5.5 A	I <sub>A</sub> / I <sub>N</sub>	2.8
n	1360 min <sup>-1</sup>		IP54
C <sub>400v</sub>	20 $\mu$ F		01.025
t <sub>R</sub>	100 °C		56 kg

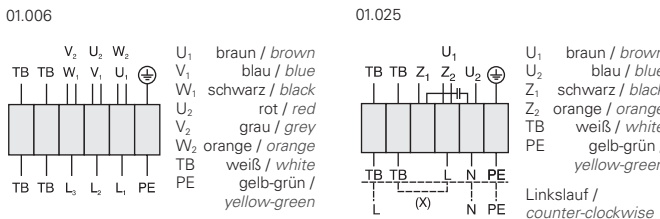
Typ / Type: KBAD 250-4		Art.-Nr. / Art.-No.: B21-25012	
U	400V (50Hz)	$\Delta p_{fa}$ min	100 Pa
P <sub>1</sub>	1.18 kW	$\Delta i$	- %
I <sub>N</sub>	2.7 A	I <sub>A</sub> / I <sub>N</sub>	5.2
n	1410 min <sup>-1</sup>		IP54
C <sub>400v</sub>	- $\mu$ F		01.006
t <sub>R</sub>	60/100 °C		56 kg

Geräusche / Sound levels:

LWArel A-bewertet bei V=0,5*Vmax LWArel A-weighted at V=0,5*Vmax		fM [Hz]						
		125	250	500	1K	2K	4K	8K
LWA2 [dB(A)]	Gehäuse / casing	-20	-10	-13	-4	-6	-11	-20
LWA5 [dB(A)]	Ansaugseite / inlet side	-17	-12	-10	-3	-6	-9	-14
LWA6 [dB(A)]	Ausblasseite / outlet side	-24	-12	-10	-5	-6	-8	-15

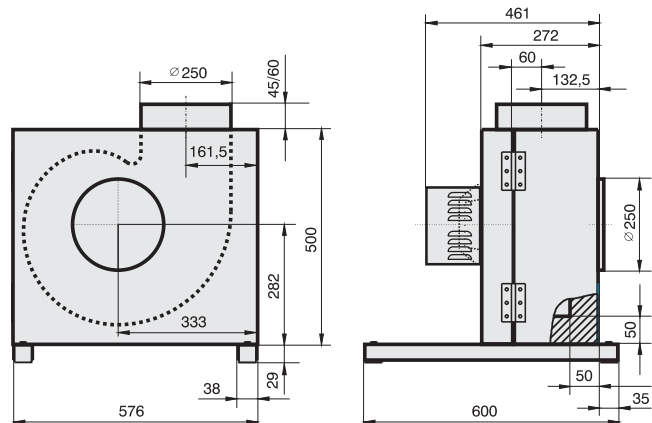
LWArel A-bewertet bei V=0,5*Vmax LWArel A-weighted at V=0,5*Vmax		fM [Hz]						
		125	250	500	1K	2K	4K	8K
LWA2 [dB(A)]	Gehäuse / casing	-20	-10	-13	-4	-6	-11	-20
LWA5 [dB(A)]	Ansaugseite / inlet side	-17	-12	-10	-3	-6	-9	-14
LWA6 [dB(A)]	Ausblasseite / outlet side	-24	-12	-10	-5	-6	-8	-15

Schaltbild / Wiring diagram:



Maße / Dimensions:

(alle Maße in mm / all dimensions in mm)



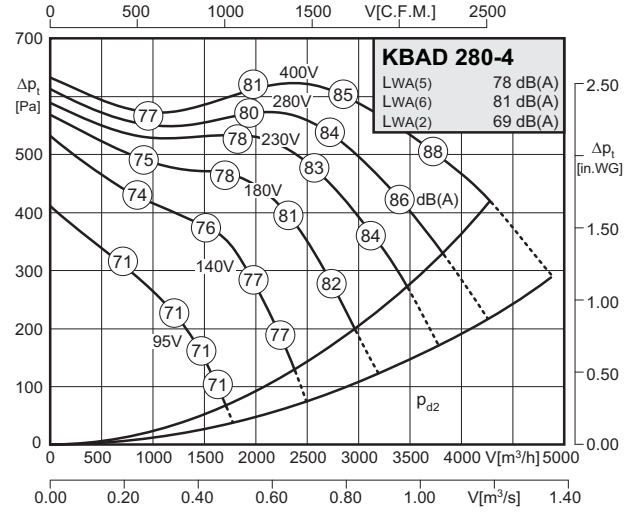
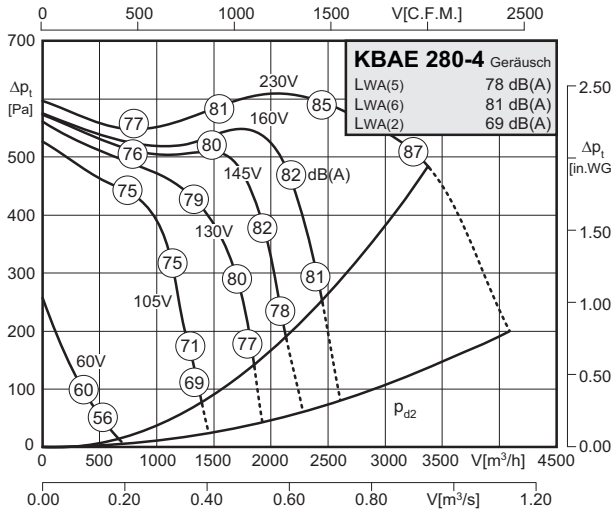
Zubehör / Accessories:





- mit vorwärtsgekrümmten Laufrädern
- hohe Wirtschaftlichkeit durch wirkungsgradopt. Gehäuse-Laufrad-Kombination
- transformatorisch steuerbar
- Türanschlag DIN rechts, problemloses Umrüsten auf DIN links möglich
- hygiene- und wartungsfreundlich durch ausschwenkbare Ventilatoreinheit
- Motor außerhalb vom Luftstrom, dadurch Fördermitteltemperaturen bis 100°C
- forward curved impellers
- high efficiency as a result of optimized casing-impeller combination
- speed is variable using auto transformers
- access door step is on the right hand side DIN, changing to the left side is possible
- swing out fan unit for easy access to inspect, maintain or clean
- Motor out of air stream. Air temperatures of 100°C are possible

**Technische Daten / Technical Data:**



Typ / Type: <b>KBAE 280-4</b>		Art.-Nr. / Art.-No.: <b>B21-28017</b>	
U	230V (50Hz)	$\Delta p_{fa}$ min	340 Pa
P <sub>1</sub>	1.4 kW	$\Delta I$	5.0 %
I <sub>N</sub>	6.4 A	I <sub>A</sub> / I <sub>N</sub>	2.8
n	1320 min <sup>-1</sup>		IP21
C <sub>400v</sub>	25 $\mu$ F		01.025
t <sub>R</sub>	100 °C		64 kg

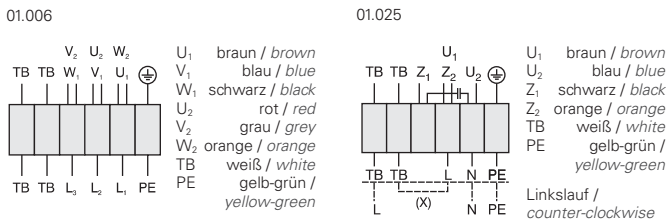
Typ / Type: <b>KBAD 280-4</b>		Art.-Nr. / Art.-No.: <b>B21-28012</b>	
U	400V (50Hz)	$\Delta p_{fa}$ min	200 Pa
P <sub>1</sub>	1.75 kW	$\Delta I$	3.0 %
I <sub>N</sub>	3.3 A	I <sub>A</sub> / I <sub>N</sub>	4.7
n	1350 min <sup>-1</sup>		IP54
C <sub>400v</sub>	- $\mu$ F		01.006
t <sub>R</sub>	100 °C		64 kg

**Geräusche / Sound levels:**

LWArel A-bewertet bei V=0,5*Vmax LWArel A-weighted at V=0,5*Vmax		fM [Hz]						
		125	250	500	1K	2K	4K	8K
LWA2 [dB(A)]	Gehäuse / casing	-20	-10	-13	-4	-6	-11	-19
LWA5 [dB(A)]	Ansaugseite / inlet side	-17	-12	-10	-3	-6	-9	-14
LWA6 [dB(A)]	Ausblasseite / outlet side	-24	-12	-8	-5	-6	-8	-15

LWArel A-bewertet bei V=0,5*Vmax LWArel A-weighted at V=0,5*Vmax		fM [Hz]						
		125	250	500	1K	2K	4K	8K
LWA2 [dB(A)]	Gehäuse / casing	-20	-10	-13	-4	-6	-11	-19
LWA5 [dB(A)]	Ansaugseite / inlet side	-17	-12	-10	-3	-6	-9	-14
LWA6 [dB(A)]	Ausblasseite / outlet side	-24	-12	-8	-5	-6	-8	-15

**Schaltbild / Wiring diagram:**

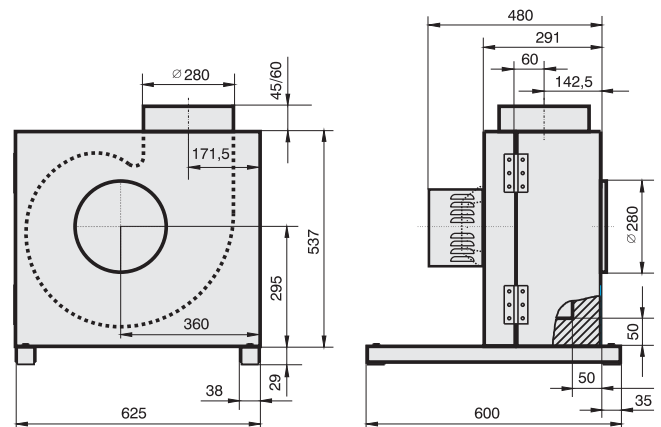


**Zubehör / Accessories:**



**Maße / Dimensions:**

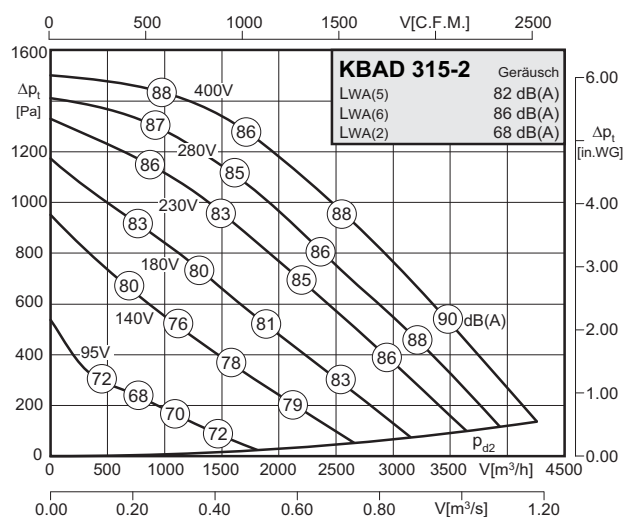
(alle Maße in mm / all dimensions in mm)





- mit rückwärtsgekrümmten Laufrädern
- hohe Wirtschaftlichkeit durch wirkungsgradopt. Gehäuse-Laufrad-Kombination
- transformatorisch steuerbar
- Türanschlag DIN rechts, problemloses Umrüsten auf DIN links möglich
- hygiene- und wartungsfreundlich durch ausschwenkbare Ventilatoreinheit
- Motor außerhalb vom Luftstrom, dadurch Fördermitteltemperaturen bis 100°C
- backward curved impellers
- high efficiency as a result of optimized casing-impeller combination
- speed is variable using auto transformers
- access door step is on the right hand side DIN, changing to the left side is possible
- swing out fan unit for easy access to inspect, maintain or clean
- Motor out of air stream. Air temperatures of 100°C are possible

### Technische Daten / Technical Data:



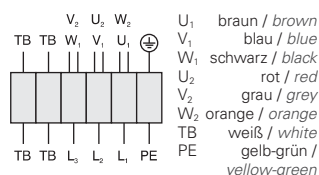
Typ / Type: <b>KBAD 315-2</b>		Art.-Nr. / Art.-No.: <b>B21-31522</b>	
U	400V (50Hz)	Δp <sub>fa</sub> min	- Pa
P <sub>1</sub>	1.30 kW	ΔI	33 %
I <sub>N</sub>	2.3 A	I <sub>A</sub> / I <sub>N</sub>	4.2
n	2795 min <sup>-1</sup>	⚠	IP54
C <sub>400V</sub>	- μF	⚡	01.006
t <sub>R</sub>	100 °C	🔌	77 kg

### Geräusche / Sound levels:

LWA <sub>rel</sub> A-bewertet bei V=0,5*V <sub>max</sub> LWA <sub>rel</sub> A-weighted at V=0,5*V <sub>max</sub>		fM [Hz]						
		125	250	500	1K	2K	4K	8K
LWA2 [dB(A)]	Gehäuse / casing	-19	-12	-11	-3	-6	-11	-8
LWA5 [dB(A)]	Ansaugseite / inlet side	-22	-16	-3	-7	-9	-10	-14
LWA6 [dB(A)]	Ausblasseite / outlet side	-24	-11	-4	-6	-7	-13	-18

### Schaltbild / Wiring diagram:

01.006

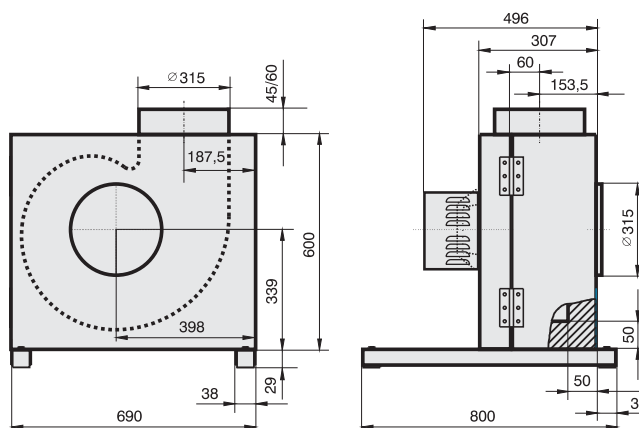


### Zubehör / Accessories:



### Maße / Dimensions:

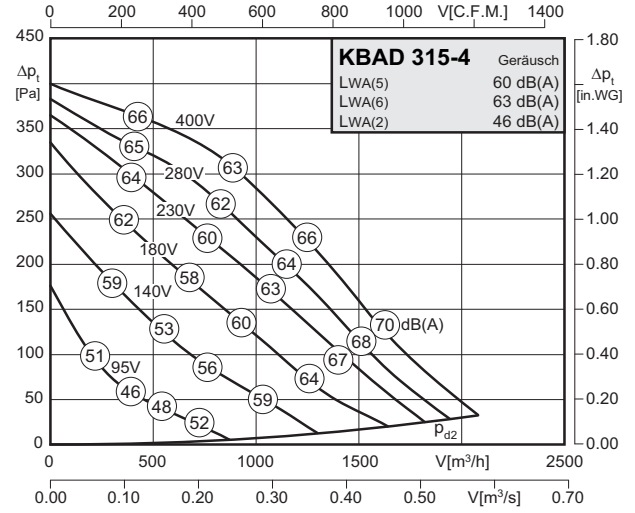
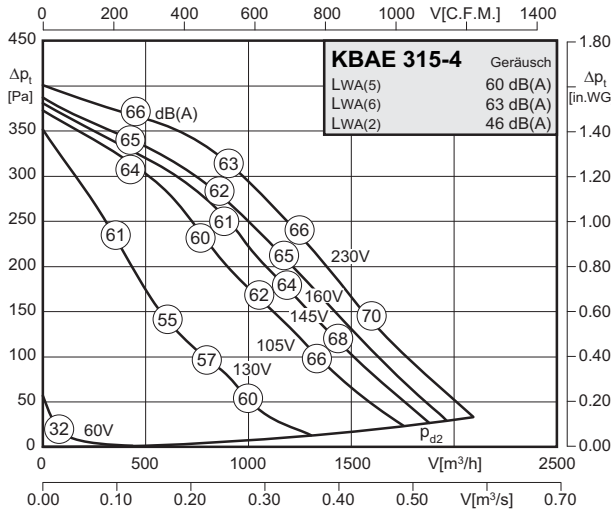
(alle Maße in mm / all dimensions in mm)





- mit rückwärtsgekrümmten Laufrädern
- hohe Wirtschaftlichkeit durch wirkungsgradopt. Gehäuse-Laufrad-Kombination
- transformatorisch steuerbar
- Türanschlag DIN rechts, problemloses Umrüsten auf DIN links möglich
- hygiene- und wartungsfreundlich durch ausschwenkbare Ventilatoreinheit
- Motor außerhalb vom Luftstrom, dadurch Fördermitteltemperaturen bis 100°C
- backward curved impellers
- high efficiency as a result of optimized casing-impeller combination
- speed is variable using auto transformers
- access door step is on the right hand side DIN, changing to the left side is possible
- swing out fan unit for easy access to inspect, maintain or clean
- Motor out of air stream. Air temperatures of 100°C are possible

**Technische Daten / Technical Data:**



Typ / Type: <b>KBAE 315-4</b>		Art.-Nr. / Art.-No.: <b>B21-31517</b>	
U	230V (50Hz)	Δpfa min	-- Pa
P <sub>1</sub>	0.2 kW	ΔI	-- %
I <sub>N</sub>	1.1 A	I <sub>A</sub> / I <sub>N</sub>	3.3
n	1420 min <sup>-1</sup>	▲	IP54
C <sub>400v</sub>	5 μF	★	01.025
t <sub>R</sub>	100/70 °C	■	67 kg

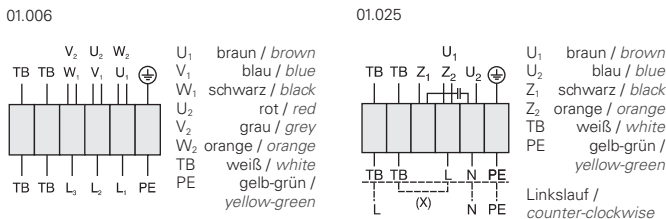
Typ / Type: <b>KBAD 315-4</b>		Art.-Nr. / Art.-No.: <b>B21-31512</b>	
U	400V (50Hz)	Δpfa min	-- Pa
P <sub>1</sub>	0.16 kW	ΔI	-- %
I <sub>N</sub>	0.41 A	I <sub>A</sub> / I <sub>N</sub>	3.7
n	1400 min <sup>-1</sup>	▲	IP54
C <sub>400v</sub>	-- μF	★	01.006
t <sub>R</sub>	100 °C	■	67 kg

**Geräusche / Sound levels:**

LWArel A-bewertet bei V=0,5*Vmax LWArel A-weighted at V=0,5*Vmax		fM [Hz]						
		125	250	500	1K	2K	4K	8K
LWA2 [dB(A)]	Gehäuse / casing	-10	-5	-6	-7	-10	-15	-23
LWA5 [dB(A)]	Ansaugseite / inlet side	-14	-7	-3	-9	-10	-15	-25
LWA6 [dB(A)]	Ausblasseite / outlet side	-17	-6	-5	-6	-9	-15	-23

LWArel A-bewertet bei V=0,5*Vmax LWArel A-weighted at V=0,5*Vmax		fM [Hz]						
		125	250	500	1K	2K	4K	8K
LWA2 [dB(A)]	Gehäuse / casing	-10	-5	-6	-7	-10	-15	-23
LWA5 [dB(A)]	Ansaugseite / inlet side	-14	-7	-3	-9	-10	-15	-25
LWA6 [dB(A)]	Ausblasseite / outlet side	-17	-6	-5	-6	-9	-15	-23

**Schaltbild / Wiring diagram:**

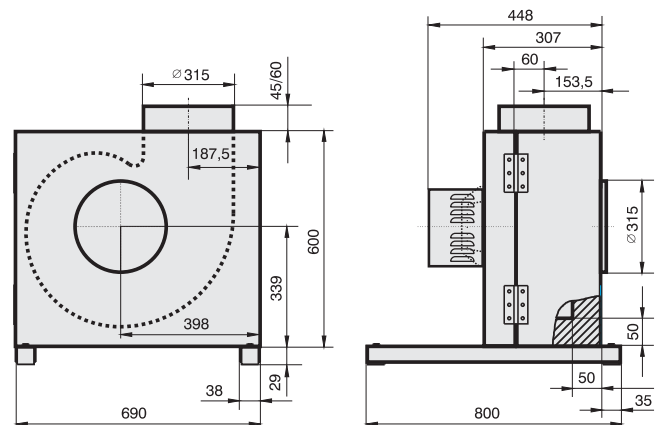


**Zubehör / Accessories:**



**Maße / Dimensions:**

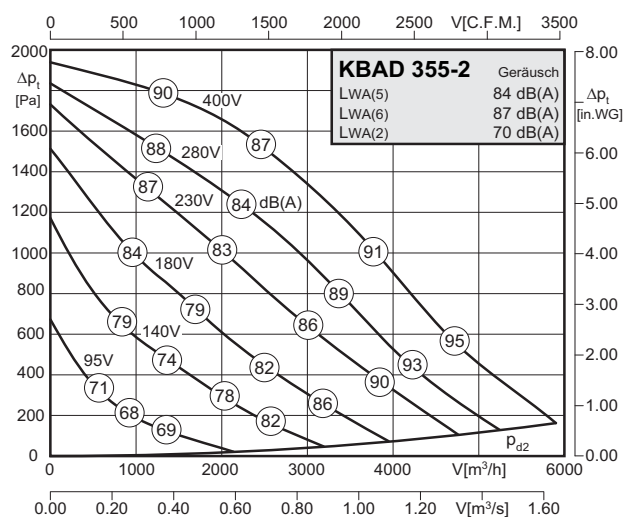
(alle Maße in mm / all dimensions in mm)





- mit rückwärtsgekrümmten Laufrädern
- hohe Wirtschaftlichkeit durch wirkungsgradopt. Gehäuse-Laufrad-Kombination
- transformatorisch steuerbar
- Türanschlag DIN rechts, problemloses Umrüsten auf DIN links möglich
- hygiene- und wartungsfreundlich durch ausschwenkbare Ventilatoreinheit
- Motor außerhalb vom Luftstrom, dadurch Fördermitteltemperaturen bis 100°C
- backward curved impellers
- high efficiency as a result of optimized casing-impeller combination
- speed is variable using auto transformers
- access door step is on the right hand side DIN, changing to the left side is possible
- swing out fan unit for easy access to inspect, maintain or clean
- Motor out of air stream. Air temperatures of 100°C are possible

### Technische Daten / Technical Data:



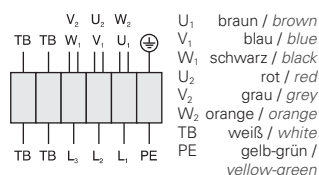
Typ / Type: <b>KBAD 355-2</b>		Art.-Nr. / Art.-No.: <b>B21-35522</b>	
U	400V (50Hz)	ΔP <sub>fa</sub> min	- Pa
P <sub>1</sub>	2.06 kW	ΔI	10 %
I <sub>N</sub>	3.55 A	I <sub>A</sub> / I <sub>N</sub>	3.9
n	2705 min <sup>-1</sup>		IP21
C <sub>400V</sub>	- μF		01.006
t <sub>R</sub>	100 °C		77 kg

### Geräusche / Sound levels:

LWA <sub>rel</sub> A-bewertet bei V=0,5*V <sub>max</sub> LWA <sub>rel</sub> A-weighted at V=0,5*V <sub>max</sub>		fM [Hz]						
		125	250	500	1K	2K	4K	8K
LWA <sub>2</sub> [dB(A)]	Gehäuse / casing	-20	-12	-10	-3	-6	-12	-20
LWA <sub>5</sub> [dB(A)]	Ansaugseite / inlet side	-26	-10	-2	-10	-11	-12	-17
LWA <sub>6</sub> [dB(A)]	Ausblasseite / outlet side	-28	-13	-4	-5	-7	-16	-23

### Schaltbild / Wiring diagram:

01.006

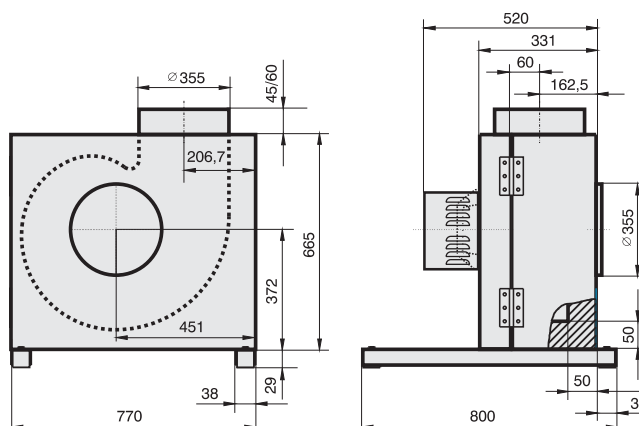


### Zubehör / Accessories:



### Maße / Dimensions:

(alle Maße in mm / all dimensions in mm)

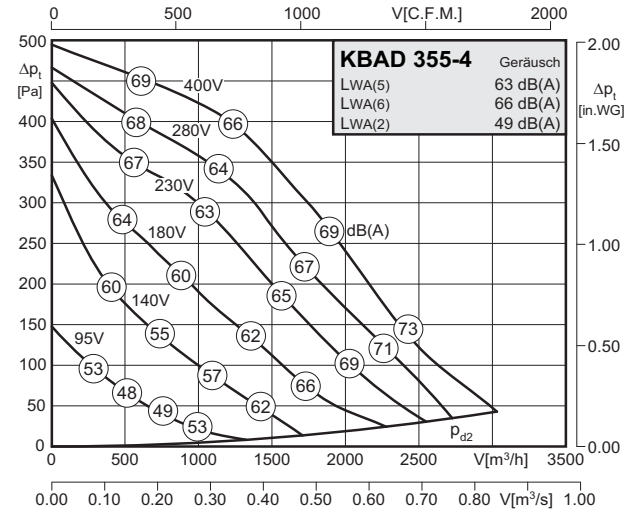
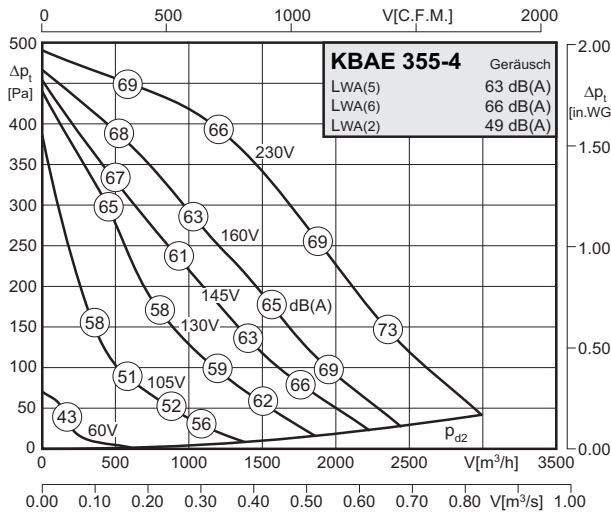






- mit rückwärtsgekrümmten Laufrädern
- hohe Wirtschaftlichkeit durch wirkungsgradopt. Gehäuse-Laufrad-Kombination
- transformatorisch steuerbar
- Türanschlag DIN rechts, problemloses Umrüsten auf DIN links möglich
- hygiene- und wartungsfreundlich durch ausschwenkbare Ventilatoreinheit
- Motor außerhalb vom Luftstrom, dadurch Fördermitteltemperaturen bis 100°C
- *backward curved impellers*
- *high efficiency as a result of optimized casing-impeller combination*
- *speed is variable using auto transformers*
- *access door step is on the right hand side DIN, changing to the left side is possible*
- *swing out fan unit for easy access to inspect, maintain or clean*
- *Motor out of air stream. Air temperatures of 100°C are possible*

**Technische Daten / Technical Data:**



Typ / Type: <b>KBAE 355-4</b>		Art.-Nr. / Art.-No.: <b>B21-35517</b>	
U	230V (50Hz)	Δpfa min	-- Pa
P1	0.29 kW	ΔI	24 %
IN	1.37 A	IA / IN	2.6
n	1360 min-1	▲	IP54
C400v	6 μF	★	01.025
tR	100/70 °C	■	70 kg

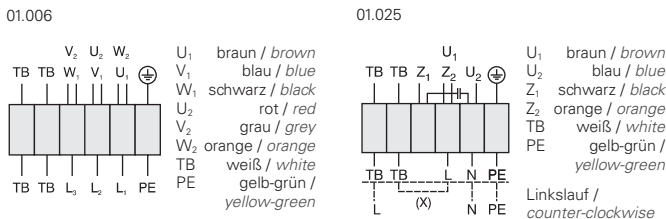
Typ / Type: <b>KBAD 355-4</b>		Art.-Nr. / Art.-No.: <b>B21-35512</b>	
U	400V (50Hz)	Δpfa min	-- Pa
P1	0.285 kW	ΔI	-- %
IN	0.72 A	IA / IN	3.1
n	1380 min-1	▲	IP54
C400v	-- μF	★	01.006
tR	90/100 °C	■	70 kg

**Geräusche / Sound levels:**

LWArel A-bewertet bei V=0,5*Vmax LWArel A-weighted at V=0,5*Vmax		fM [Hz]						
		125	250	500	1K	2K	4K	8K
LWA2 [dB(A)]	Gehäuse / casing	-9	-5	-7	-7	-9	-15	-22
LWA5 [dB(A)]	Ansaugseite / inlet side	-15	-7	-3	-9	-10	-14	-25
LWA6 [dB(A)]	Ausblasseite / outlet side	-17	-6	-5	-6	-9	-15	-23

LWArel A-bewertet bei V=0,5*Vmax LWArel A-weighted at V=0,5*Vmax		fM [Hz]						
		125	250	500	1K	2K	4K	8K
LWA2 [dB(A)]	Gehäuse / casing	-9	-5	-7	-7	-9	-15	-22
LWA5 [dB(A)]	Ansaugseite / inlet side	-15	-7	-3	-9	-10	-14	-25
LWA6 [dB(A)]	Ausblasseite / outlet side	-17	-6	-5	-6	-9	-15	-23

**Schaltbild / Wiring diagram:**

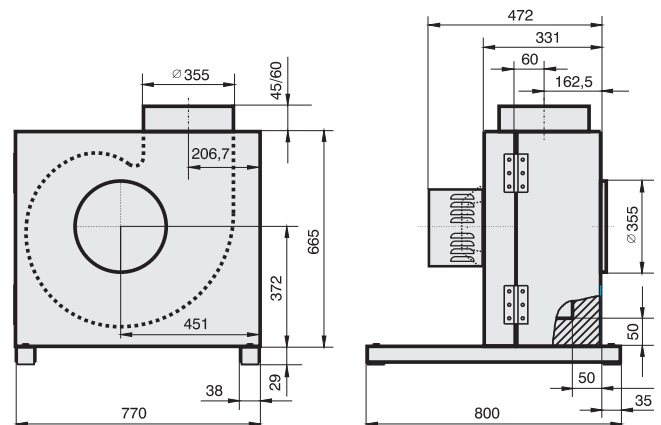


**Zubehör / Accessories:**



**Maße / Dimensions:**

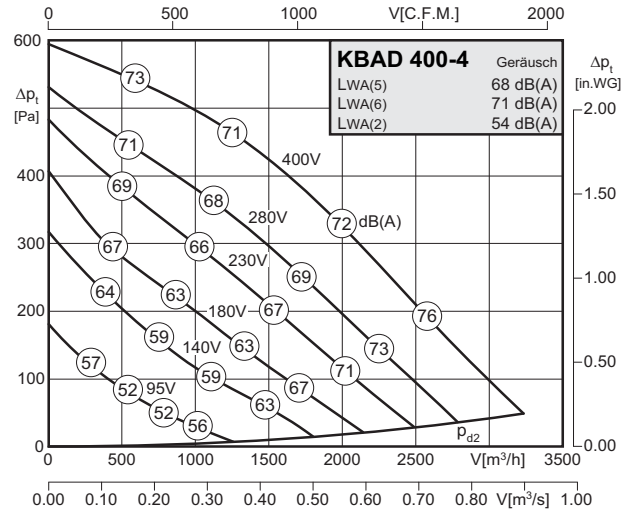
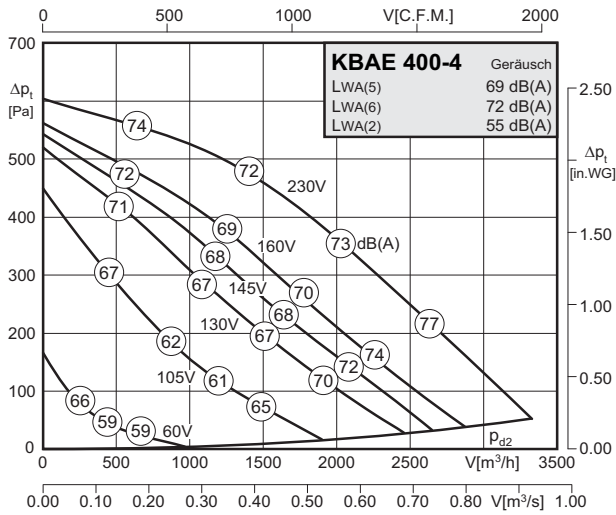
(alle Maße in mm / all dimensions in mm)





- mit rückwärtsgekrümmten Laufrädern
- hohe Wirtschaftlichkeit durch wirkungsgradopt. Gehäuse-Laufrad-Kombination
- transformatorisch steuerbar
- Türanschlag DIN rechts, problemloses Umrüsten auf DIN links möglich
- hygiene- und wartungsfreundlich durch ausschwenkbare Ventilatoreinheit
- Motor außerhalb vom Luftstrom, dadurch Fördermitteltemperaturen bis 100°C
- backward curved impellers
- high efficiency as a result of optimized casing-impeller combination
- speed is variable using auto transformers
- access door step is on the right hand side DIN, changing to the left side is possible
- swing out fan unit for easy access to inspect, maintain or clean
- Motor out of air stream. Air temperatures of 100°C are possible

### Technische Daten / Technical Data:



Typ / Type: <b>KBAE 400-4</b>		Art.-Nr. / Art.-No.: <b>B21-40017</b>	
U	230V (50Hz)	$\Delta p_{fa}$ min	- Pa
P <sub>1</sub>	0.45 kW	$\Delta I$	3 %
I <sub>N</sub>	2.10 A	I <sub>A</sub> / I <sub>N</sub>	2.4
n	1320 min <sup>-1</sup>		IP54
C <sub>400v</sub>	12 $\mu$ F		01.025
t <sub>R</sub>	90 °C		71 kg

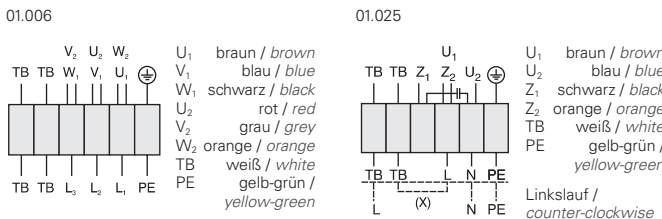
Typ / Type: <b>KBAD 400-4</b>		Art.-Nr. / Art.-No.: <b>B21-40012</b>	
U	400V (50Hz)	$\Delta p_{fa}$ min	- Pa
P <sub>1</sub>	0.40 kW	$\Delta I$	- %
I <sub>N</sub>	0.88 A	I <sub>A</sub> / I <sub>N</sub>	2.9
n	1280 min <sup>-1</sup>		IP54
C <sub>400v</sub>	- $\mu$ F		01.006
t <sub>R</sub>	100 °C		71 kg

### Geräusche / Sound levels:

LWArel A-bewertet bei V=0,5*Vmax LWArel A-weighted at V=0,5*Vmax		fM [Hz]						
		125	250	500	1K	2K	4K	8K
LWA2 [dB(A)]	Gehäuse / casing	-6	-5	-7	-8	-13	-20	-28
LWA5 [dB(A)]	Ansaugseite / inlet side	-10	-7	-4	-8	-10	-15	-25
LWA6 [dB(A)]	Ausblasseite / outlet side	-10	-7	-5	-7	-9	-16	-24

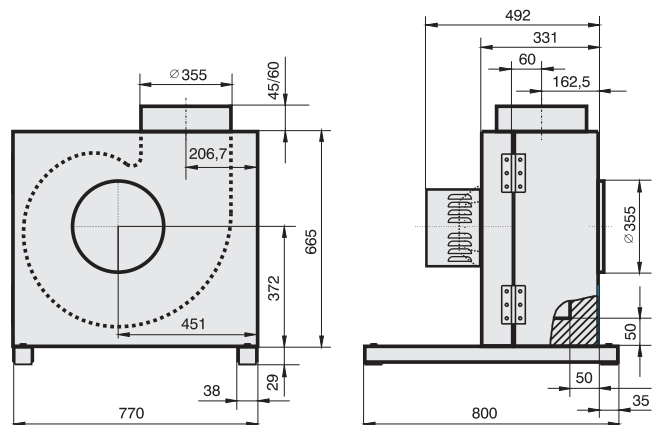
LWArel A-bewertet bei V=0,5*Vmax LWArel A-weighted at V=0,5*Vmax		fM [Hz]						
		125	250	500	1K	2K	4K	8K
LWA2 [dB(A)]	Gehäuse / casing	-6	-5	-7	-8	-13	-20	-28
LWA5 [dB(A)]	Ansaugseite / inlet side	-10	-7	-4	-8	-10	-15	-25
LWA6 [dB(A)]	Ausblasseite / outlet side	-10	-7	-5	-7	-9	-16	-24

### Schaltbild / Wiring diagram:



### Maße / Dimensions:

(alle Maße in mm / all dimensions in mm)



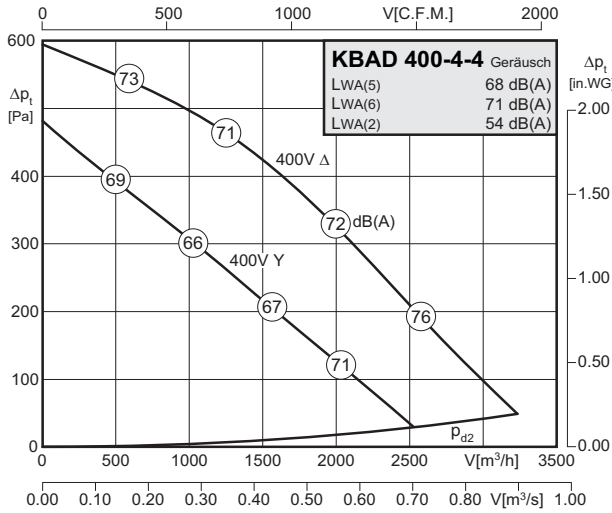
### Zubehör / Accessories:





- mit rückwärtsgekrümmten Laufrädern
- hohe Wirtschaftlichkeit durch wirkungsgradopt. Gehäuse-Laufrad-Kombination
- transformatorisch steuerbar
- Türanschlag DIN rechts, problemloses Umrüsten auf DIN links möglich
- hygiene- und wartungsfreundlich durch ausschwenkbare Ventilatoreinheit
- Motor außerhalb vom Luftstrom, dadurch Fördermitteltemperaturen bis 100°C
- backward curved impellers
- high efficiency as a result of optimized casing-impeller combination
- speed is variable using auto transformers
- access door step is on the right hand side DIN, changing to the left side is possible
- swing out fan unit for easy access to inspect, maintain or clean
- Motor out of air stream. Air temperatures of 100°C are possible

**Technische Daten / Technical Data:**

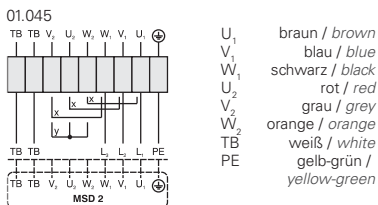


<b>Typ / Type: KBAD 400-4-4</b>		<b>Art.-Nr. / Art.-No.: B21-40013</b>	
U	400V (50Hz)	Δpfa min	-- Pa
P1	0.40/0.25 kW	ΔI	-- %
IN	0.88/0.44 A	IA / IN	2.9
n	1280/1010 min-1	⚠	IP54
C400V	-- μF	⚡	01.045
tR	100 °C	🔧	71 kg

**Geräusche / Sound levels:**

LWArel A-bewertet bei V=0,5*Vmax LWArel A-weighted at V=0,5*Vmax	fM [Hz]						
	125	250	500	1K	2K	4K	8K
LWA2 [dB(A)] Gehäuse / casing	-6	-5	-7	-8	-13	-20	-28
LWA5 [dB(A)] Ansaugseite / inlet side	-10	-7	-4	-8	-10	-15	-25
LWA6 [dB(A)] Ausblasseite / outlet side	-10	-7	-5	-7	-9	-16	-24

**Schaltbild / Wiring diagram:**



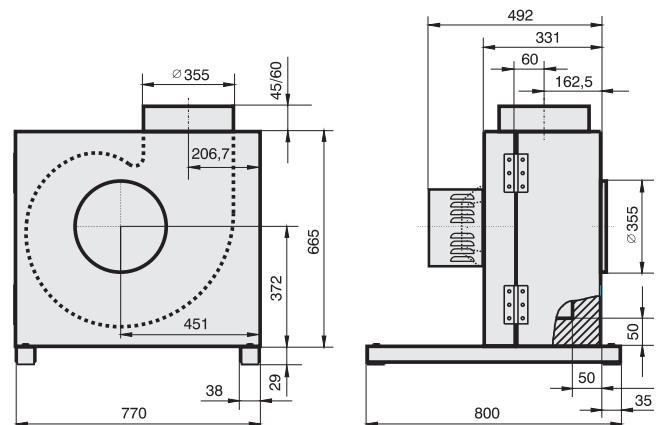
x Brücke für hohe Drehzahl / bridge for high speed  
y Brücke für niedrige Drehzahl / bridge for low speed

**Zubehör / Accessories:**



**Maße / Dimensions:**

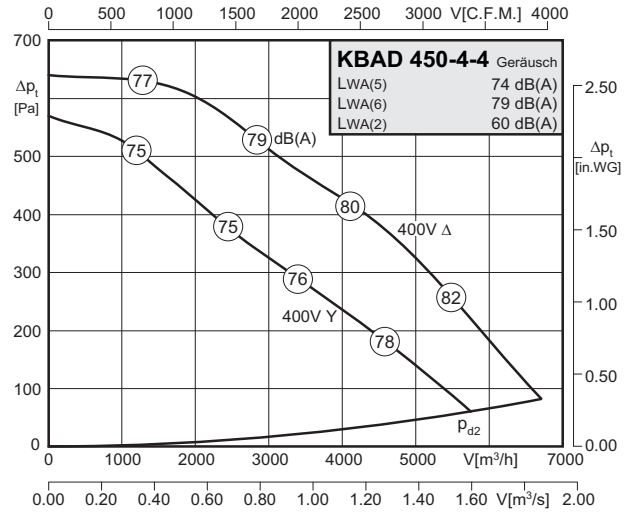
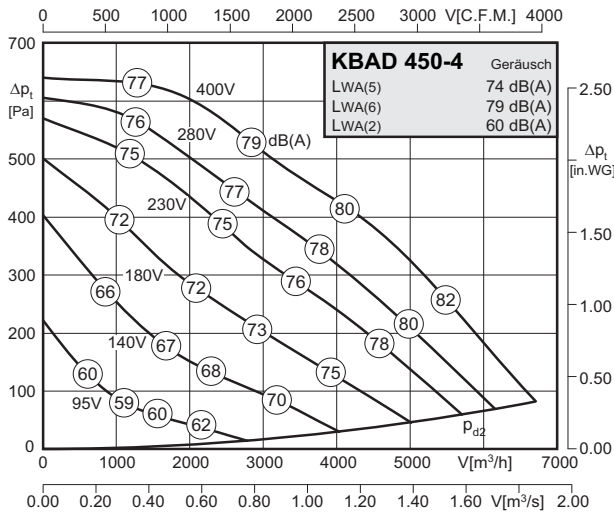
(alle Maße in mm / all dimensions in mm)





- mit rückwärtsgekrümmten Laufrädern
- hohe Wirtschaftlichkeit durch wirkungsgradopt. Gehäuse-Laufrad-Kombination
- transformatorisch steuerbar
- Türanschlag DIN rechts, problemloses Umrüsten auf DIN links möglich
- hygiene- und wartungsfreundlich durch ausschwenkbare Ventilatoreinheit
- Motor außerhalb vom Luftstrom, dadurch Fördermitteltemperaturen bis 100°C
- backward curved impellers
- high efficiency as a result of optimized casing-impeller combination
- speed is variable using auto transformers
- access door step is on the right hand side DIN, changing to the left side is possible
- swing out fan unit for easy access to inspect, maintain or clean
- Motor out of air stream. Air temperatures of 100°C are possible

**Technische Daten / Technical Data:**



Typ / Type: <b>KBAD 450-4</b>		Art.-Nr. / Art.-No.: <b>B21-45012</b>	
U	400V (50Hz)	ΔDfa min	- Pa
P1	0.91 kW	ΔI	21 %
IN	1.75 A	IA / IN	5.0
n	1380 min-1	▲	IP54
C400v	- μF	✳	01.006
tR	100 °C	■	92 kg

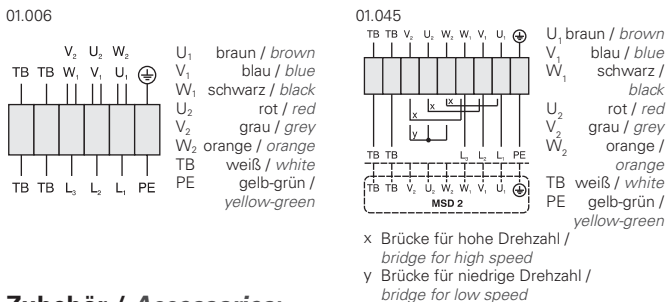
Typ / Type: <b>KBAD 450-4-4</b>		Art.-Nr. / Art.-No.: <b>B21-45013</b>	
U	400V (50Hz)	ΔDfa min	- Pa
P1	0.91/0.68 kW	ΔI	- %
IN	1.75/1.15 A	IA / IN	5.0
n	1380/1150 min-1	▲	IP54
C400v	- μF	✳	01.045
tR	100 °C	■	92 kg

**Geräusche / Sound levels:**

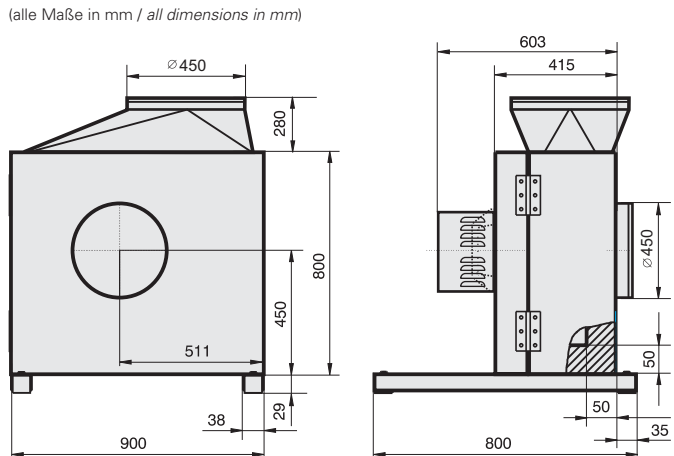
LWArel A-bewertet bei V=0,5*Vmax LWArel A-weighted at V=0,5*Vmax		fM [Hz]						
		125	250	500	1K	2K	4K	8K
LWA2 [dB(A)]	Gehäuse / casing	-10	-4	-8	-8	-9	-14	-19
LWA5 [dB(A)]	Ansaugseite / inlet side	-17	-8	-7	-6	-5	-13	-21
LWA6 [dB(A)]	Ausblasseite / outlet side	-19	-10	-8	-4	-6	-11	-23

LWArel A-bewertet bei V=0,5*Vmax LWArel A-weighted at V=0,5*Vmax		fM [Hz]						
		125	250	500	1K	2K	4K	8K
LWA2 [dB(A)]	Gehäuse / casing	-10	-4	-8	-8	-9	-14	-19
LWA5 [dB(A)]	Ansaugseite / inlet side	-17	-8	-7	-6	-5	-13	-21
LWA6 [dB(A)]	Ausblasseite / outlet side	-19	-10	-8	-4	-6	-11	-23

**Schaltbild / Wiring diagram:**



**Maße / Dimensions:**



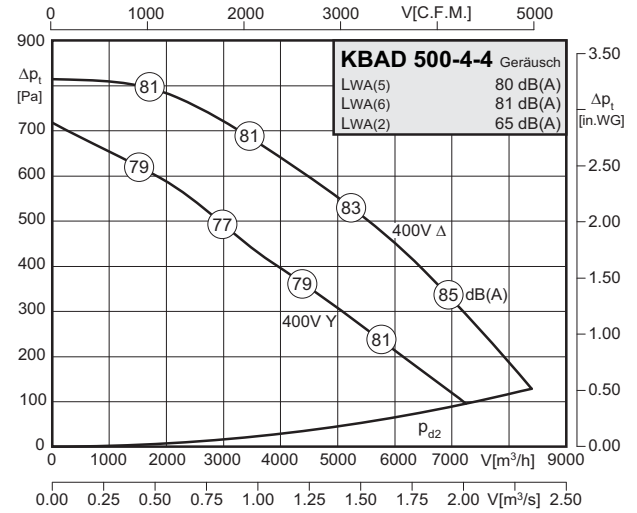
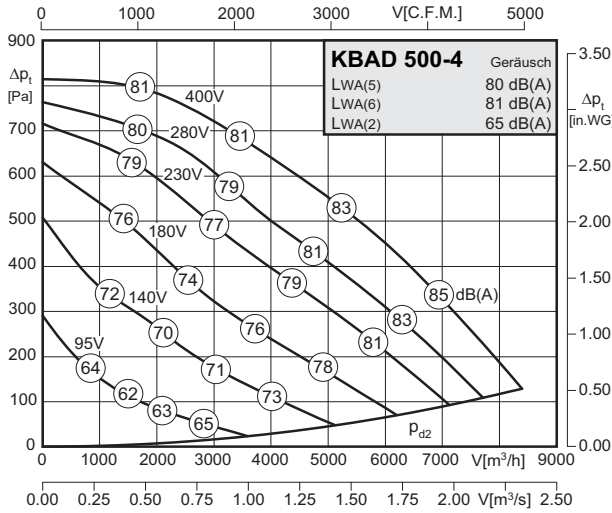
**Zubehör / Accessories:**





- mit rückwärtsgekrümmten Laufrädern
- hohe Wirtschaftlichkeit durch wirkungsgradopt. Gehäuse-Laufrad-Kombination
- transformatorisch steuerbar
- Türanschlag DIN rechts, problemloses Umrüsten auf DIN links möglich
- hygiene- und wartungsfreundlich durch ausschwenkbare Ventilatoreinheit
- Motor außerhalb vom Luftstrom, dadurch Fördermitteltemperaturen bis 100°C
- backward curved impellers
- high efficiency as a result of optimized casing-impeller combination
- speed is variable using auto transformers
- access door step is on the right hand side DIN, changing to the left side is possible
- swing out fan unit for easy access to inspect, maintain or clean
- Motor out of air stream. Air temperatures of 100°C are possible

**Technische Daten / Technical Data:**



Typ / Type: <b>KBAD 500-4</b>		Art.-Nr. / Art.-No.: <b>B21-50012</b>	
U	400V (50Hz)	Δpfa min	-- Pa
P1	1.55 kW	ΔI	8 %
IN	3.0 A	IA / IN	4.8
n	1370 min-1	▲	IP54
C400v	-- μF	★	01.006
tR	80 °C	■	92 kg

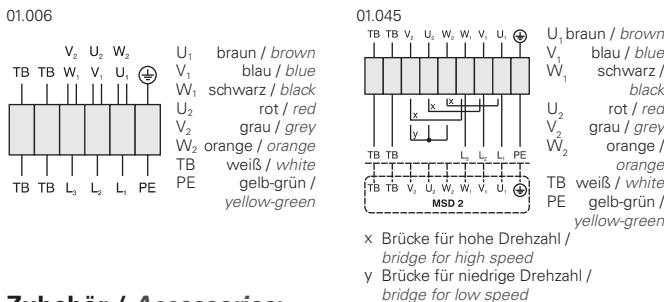
Typ / Type: <b>KBAD 500-4-4</b>		Art.-Nr. / Art.-No.: <b>B21-50013</b>	
U	400V (50Hz)	Δpfa min	-- Pa
P1	1.55/1.10 kW	ΔI	-- %
IN	3.0/1.85 A	IA / IN	4.8
n	1370/1140 min-1	▲	IP54
C400v	-- μF	★	01.045
tR	80 °C	■	92 kg

**Geräusche / Sound levels:**

LWArel A-bewertet bei V=0,5*Vmax LWArel A-weighted at V=0,5*Vmax		fM [Hz]						
		125	250	500	1K	2K	4K	8K
LWA2 [dB(A)]	Gehäuse / casing	-10	-4	-8	-8	-9	-14	-19
LWA5 [dB(A)]	Ansaugseite / inlet side	-17	-7	-7	-6	-6	-12	-19
LWA6 [dB(A)]	Ausblasseite / outlet side	-17	-8	-7	-5	-6	-13	-21

LWArel A-bewertet bei V=0,5*Vmax LWArel A-weighted at V=0,5*Vmax		fM [Hz]						
		125	250	500	1K	2K	4K	8K
LWA2 [dB(A)]	Gehäuse / casing	-10	-4	-8	-8	-9	-14	-19
LWA5 [dB(A)]	Ansaugseite / inlet side	-17	-7	-7	-6	-6	-12	-19
LWA6 [dB(A)]	Ausblasseite / outlet side	-17	-8	-7	-5	-6	-13	-21

**Schaltbild / Wiring diagram:**

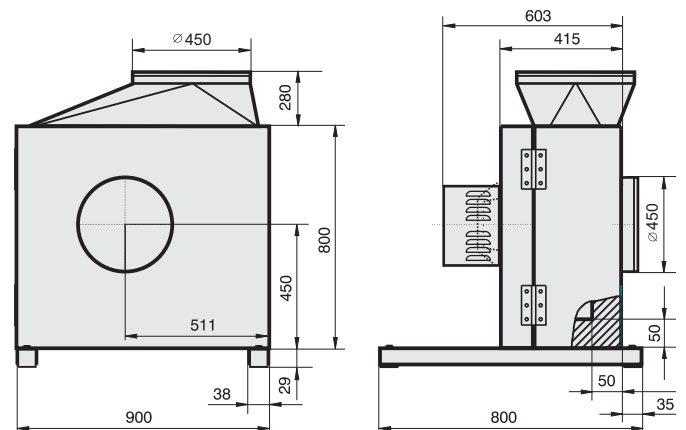


**Zubehör / Accessories:**



**Maße / Dimensions:**

(alle Maße in mm / all dimensions in mm)



**CompactAIR® Center** Lüften - Filtern - Heizen

**CompactAIR® Center** Ventilation - Filtration - Heating



**Typenschlüssel / Type Code**

**CompactAIR 280 PTC**

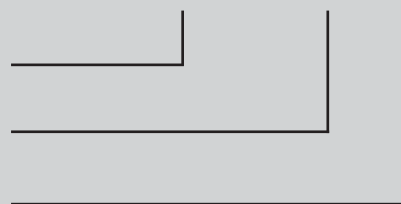
CompactAIR / CompactAIR

Laufraddurchmesser / diameter of impeller

Ausführung der Heizung / type of heating

PTC = PTC-Elektroheizregister / PTC-heater

WW = Warmwasser-Heizregister / warm water heater



### Eigenschaften und Ausführungen

Das CompactAIR Center ist für kleine bis mittlere Zuluft-Volumenströme gegen hohe Widerstände konzipiert. Die zugehörigen Abluftboxen (optional Zerobox) sind als Zubehör direkt zugeordnet.

### Gehäuse

Das Gehäuse ist eine funktionelle Konstruktion aus verzinktem, doppelschaligem Stahlblech und 20mm Mineralfaserplatten mit schallabsorbierender Oberfläche.

### Laufräder

Bis Baugröße 280 werden rückwärtsgekrümmte Laufräder aus verzinktem Stahl verwendet, ab Baugröße 355 kommen rückwärtsgekrümmte Hochleistungslaufräder aus Aluminium zum Einsatz. Die Laufräder sind zusammen mit der Laufnabe entsprechend Gütestufe G2.5 nach DIN1940 auf 2 Ebenen ausgewuchtet.



### Impellers

Galvanized steel backward curved impellers are used for fans up to a diameter of 280mm, fans from diameter of 355mm are high performance backward curved impellers made of aluminium. The impellers and the hubs as a unit are balanced at two levels according to G2.5 to DIN1940.

### Elektrowärme mit PTC-Elementen

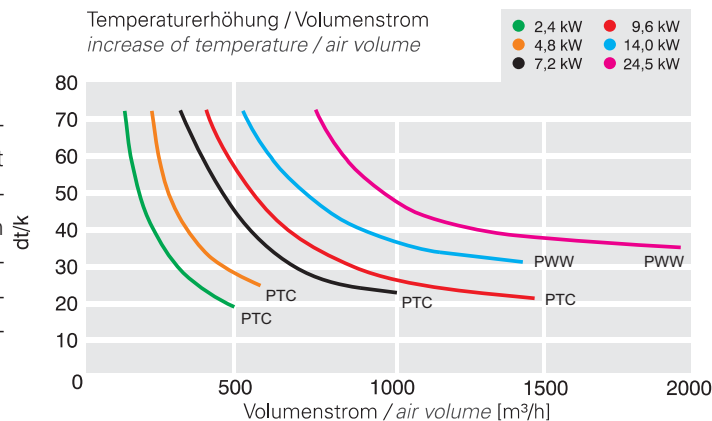
Kaltleiter PTC-Heizungen sind eine neue Generation von Heizelementen, mit denen durch optimale Abstimmung der Funktionen effiziente Heizleistungen erzielt werden können. Die Selbstregelfunktion bewirkt ein Anpassen der Heizleistung auf Veränderungen des Volumenstromes. Eine Staubverbrennung und somit eine Gesundheitsgefährdung ist ausgeschlossen. Eine zusätzliche Sicherheit ist durch einen Sicherheitstemperaturbegrenzer gewährleistet.

### Electric heat with PTC elements

PTC heaters are a new generation of heating elements. More efficient heating performances can be achieved by optimized functions. Heating power is regulated in reference to the air flow by selfcontrol function. Combustion of dust and as a result can not occur endangering of health. Additional safety is guaranteed by self-limiting temperature control.

### Warmwasser-Heizregister

Die Heizregister aus Aluminiumlamellen sind mit Anschlussrohren (Außengewinde 3/4 Zoll) und einem Frostschutzthermostat ausgestattet. Temperaturerhöhung 70°C bei Vorlauftemperatur 80°C.



### Warm water coil

Coils with aluminium lamellas and water connection pipes with 3/4 inch outer thread. Safety is guaranteed by frost protection thermostat. Air temperature increase 70°C at supply water temperature 80°C.

### Luftleistungskennlinien

Die Kennlinien für diese Typenreihen wurden in Einbauart D aufgenommen und zeigen die saugseitig zur Verfügung stehende Druckerhöhung  $\Delta p_{fa}$  als Funktion des Volumenstromes.

### Air performance curves

The performance curves for these fan types have been measured in mounting position D and indicate the pressure increase  $\Delta p_{fa}$  as a function of the air flow.

### Geräusche

In den Luftleistungskennlinien ist der A-bewertete Freiausblaschalleleistungspegel - LWA6 angegeben (umrandete Zahlen). Den A-bewerteten Schalldruckpegel LpA in 1m Abstand erhält man annähernd, in dem man vom A-Schalleleistungspegel 7 dB(A) abzieht.

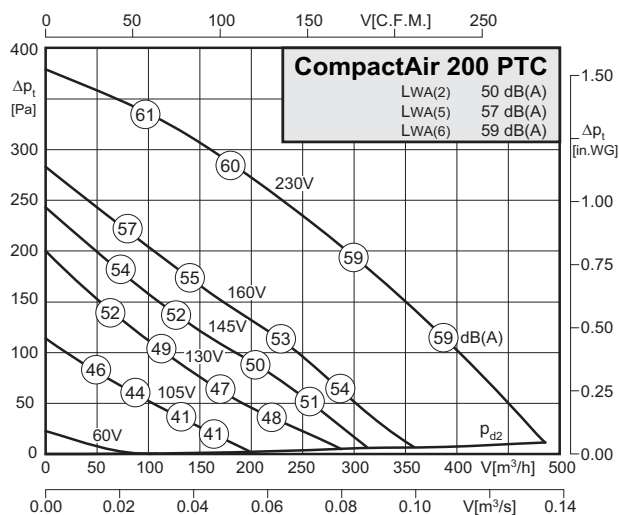
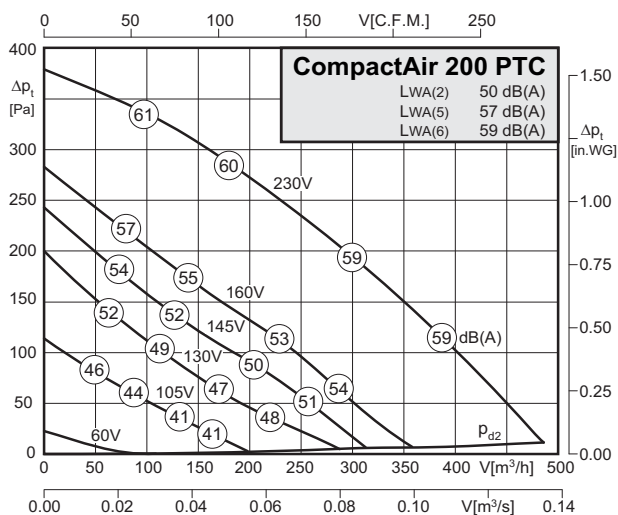
### Noise levels

The bordered values printed in the performance curve diagrams show the „A“ weighted LWA6 sound power level. The „A“ weighted sound pressure level LpA at a distance of 1 metre is calculated approximately by deducting 7 dB(A) from the „A“ weighted sound power level.



- Multifunktion - Lüften, Filtern, Heizen
- kompakte Bauweise
- PTC-Heizregister mit Selbstregulierung
- Geräuschreduktion durch 20mm Isolierung
- Energiesparende Regelung für Temperatur und Volumenstrom
- leichter Filterwechsel
- CE gemäß EMC Richtlinie 89/336/EEC
- multifunction-ventilation, filtration, heating
- space saving design
- PTC-heater with self regulation
- sound attenuation by 20mm insulation
- energy saving temperature and air flow control
- easy change of filters
- CE according EMC directive 89/336/EEC

**Technische Daten / Technical Data:**



<b>Type: CompactAIR 200 PTC</b>		<b>Art.-Nr. / Art.-No. : F05-20062</b>	
U	230V (50Hz)	Δpfa min	- Pa
P1	0.115 kW	Δl	5 %
IN	0.5 A	IA / IN	1.5
n	2450 min-1	⚠	IP44
C400v	3 μF	✳	01.398
tR	70 °C	🔌	26 kg

Heizleistung / heating power: 2,4kW / 230V

<b>Type: CompactAIR 200 PTC</b>		<b>Art.-Nr. / Art.-No. : F05-20063</b>	
U	230V (50Hz)	Δpfa min	- Pa
P1	0.115 kW	Δl	5 %
IN	0.5 A	IA / IN	1.5
n	2450 min-1	⚠	IP44
C400v	3 μF	✳	01.398
tR	70 °C	🔌	26 kg

Heizleistung / heating power: 4,8kW / 400V

**Geräusche / Sound levels:**

LWArel A-bewertet bei V=0,5*Vmax LWArel A-weighted at V=0,5*Vmax		fM [Hz]						
		125	250	500	1K	2K	4K	8K
LWA2 [dB(A)]	Gehäuse / casing	41	46	46	37	30	25	20
LWA5 [dB(A)]	Ansaugseite / inlet side	46	54	51	44	48	45	35
LWA6 [dB(A)]	Ausblasseite / outlet side	47	57	54	37	25	25	24

**Schaltbild / Wiring diagram:**

01.398

Das Schaltbild steht aufgrund seiner Komplexität ausschließlich in der Bedienungsanleitung „CompactAIR“ zur Verfügung. Sie finden diese auf unserer Website [www.rosenberg.eu](http://www.rosenberg.eu) im Bereich Service/Bedienungsanleitungen. / The wiring diagram is due to its complexity only available in operating manual „CompactAIR“. Please have a look on our website [www.rosenberg.eu](http://www.rosenberg.eu) in sector service/operating instructions.

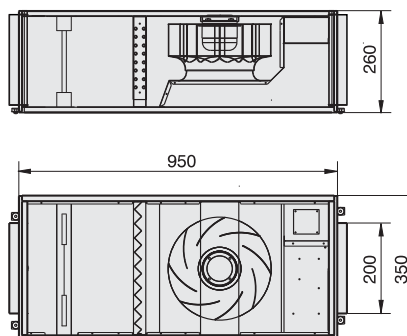
**Zubehör / Accessories:**



**GS** Seite/Page 404  
**RTE-TR** Seite/Page 412  
**VBM** Seite/Page 442  
**RSK** Seite/Page 442  
**G4 / F7** Seite/Page 442  
**Z 160 E1** Seite/Page 113

**Maße / Dimensions:**

(alle Maße in mm / all dimensions in mm)

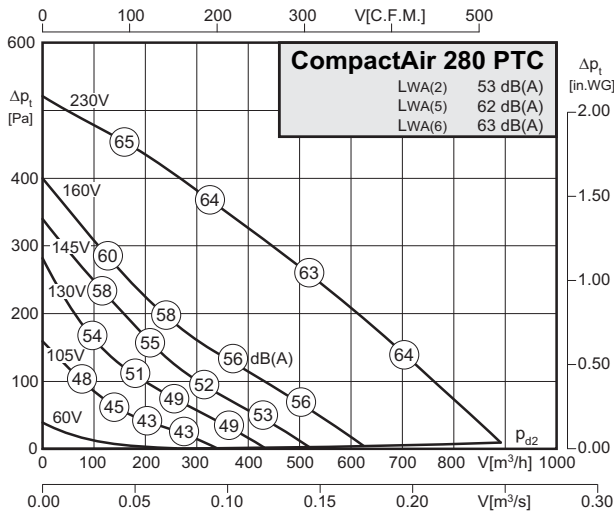






- Multifunktion - Lüften, Filtern, Heizen
- kompakte Bauweise
- PTC-Heizregister mit Selbstregulierung
- Geräuschreduktion durch 20mm Isolierung
- Energiesparende Regelung für Temperatur und Volumenstrom
- leichter Filterwechsel
- CE gemäß EMC Richtlinie 89/336/EEC
- multifunction-ventilation, filtration, heating
- space saving design
- PTC-heater with self regulation
- sound attenuation by 20mm insulation
- energy saving temperature and air flow control
- easy change of filters
- CE according EMC directive 89/336/EEC

**Technische Daten / Technical Data:**



<b>Type: CompactAIR 280 PTC</b>		<b>Art.-Nr. / Art.-No. : F05-28063</b>	
U	400V (50Hz)	Δpfa min	-- Pa
P1	0.25 kW	ΔI	6 %
IN	1.05 A	IA / IN	1.6
n	2400 min-1		IP44
C400V	5 μF		01.429
tR	70 °C		37 kg

Heizleistung / heating power: 7,2kW / 400V

**Geräusche / Sound levels:**

LWArel A-bewertet bei V=0,5*Vmax LWArel A-weighted at V=0,5*Vmax		fM [Hz]						
		125	250	500	1K	2K	4K	8K
LWA2 [dB(A)]	Gehäuse / casing	40	48	50	43	35	30	21
LWA5 [dB(A)]	Ansaugeite / inlet side	49	57	55	52	54	54	44
LWA6 [dB(A)]	Ausblasseite / outlet side	50	57	58	41	31	29	28

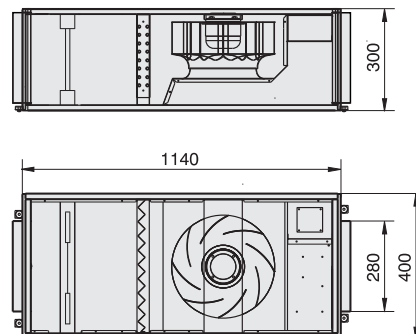
**Schaltbild / Wiring diagram:**

01.429

Das Schaltbild steht aufgrund seiner Komplexität ausschließlich in der Bedienungsanleitung „CompactAIR“ zur Verfügung. Sie finden diese auf unserer Website [www.rosenberg.eu](http://www.rosenberg.eu) im Bereich Service/Bedienungsanleitungen. / The wiring diagram is due to its complexity only available in operating manual „CompactAIR“. Please have a look on our website [www.rosenberg.eu](http://www.rosenberg.eu) in sector service/operating instructions.

**Maße / Dimensions:**

(alle Maße in mm / all dimensions in mm)



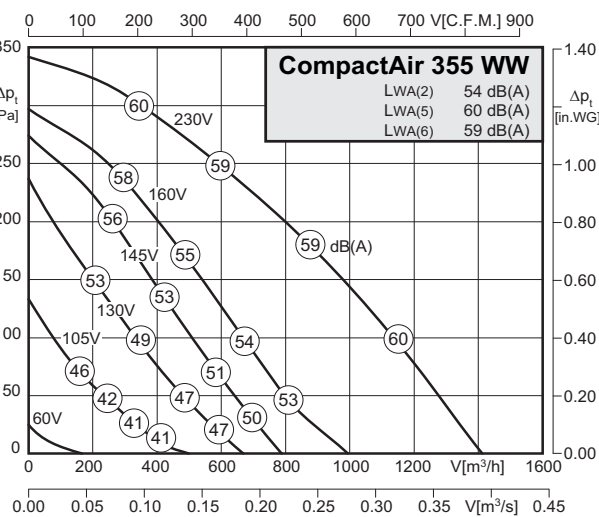
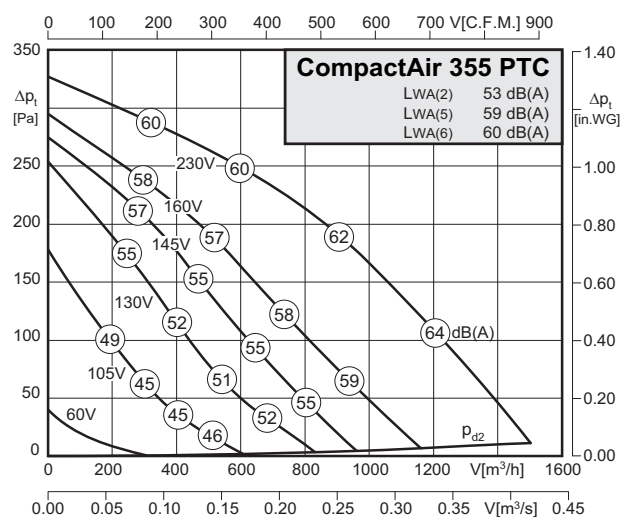
**Zubehör / Accessories:**





- Multifunktion - Lüften, Filtern, Heizen
- kompakte Bauweise
- PTC- oder WW- Heizregister
- Geräuschreduktion durch 20mm Isolierung
- Energiesparende Regelung für Temperatur und Volumenstrom
- leichter Filterwechsel
- CE gemäß EMC Richtlinie 89/336/EEC
- multifunction-ventilation, filtration, heating
- space saving design
- PTC- or WW- heater
- sound attenuation by 20mm insulation
- energy saving temperature and air flow control
- easy change of filters
- CE according EMC directive 89/336/EEC

**Technische Daten / Technical Data:**



<b>Type:</b>	<b>CompactAIR 355 PTC</b>	<b>Art.-Nr. / Art.-No.:</b>	<b>F05-35563<sup>1</sup></b>
U	400V (50Hz)	ΔPfa min	- Pa
P1	0.26 kW	Δl	8 %
IN	1.2 A	IA / IN	1.9
n	1305 min-1	▲	IP54
C400v	6 μF	✱	01.429
tr	50 °C	■	53 kg

<sup>1</sup>Heizleistung / heating power: 9,6kW / 400V

<b>Type:</b>	<b>CompactAIR 355 WW</b>	<b>Art.-Nr. / Art.-No.:</b>	<b>F05-35573<sup>2</sup></b>
U	230V (50Hz)	ΔPfa min	- Pa
P1	0.31 kW	Δl	14 %
IN	1.4 A	IA / IN	2.0
n	1300 min-1	▲	IP54
C400v	6 μF	✱	01.399
tr	50 °C	■	52 kg

<sup>2</sup>Heizleistung / heating power: 14kW / 230V

**Geräusche / Sound levels:**

LWArel A-bewertet bei V=0,5*Vmax LWArel A-weighted at V=0,5*Vmax	fM [Hz]						
	125	250	500	1K	2K	4K	8K
LWA2 [dB(A)] Gehäuse / casing	46	45	47	46	44	40	30
LWA5 [dB(A)] Ansaugseite / inlet side	51	54	54	49	47	43	35
LWA6 [dB(A)] Ausblasseite / outlet side	54	57	53	44	40	35	28

LWArel A-bewertet bei V=0,5*Vmax LWArel A-weighted at V=0,5*Vmax	fM [Hz]						
	125	250	500	1K	2K	4K	8K
LWA2 [dB(A)] Gehäuse / casing	47	47	48	46	45	41	31
LWA5 [dB(A)] Ansaugseite / inlet side	53	55	54	50	49	48	41
LWA6 [dB(A)] Ausblasseite / outlet side	53	56	52	43	39	34	27

**Schaltbild / Wiring diagram:**

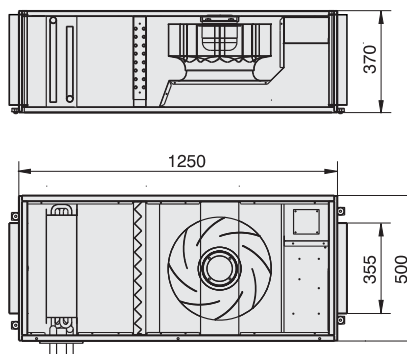
01.429

01.399

Das Schaltbild steht aufgrund seiner Komplexität ausschließlich in der Bedienungsanleitung „CompactAIR“ zur Verfügung. Sie finden diese auf unserer Website [www.rosenberg.eu](http://www.rosenberg.eu) im Bereich Service/Bedienungsanleitungen. / The wiring diagram is due to its complexity only available in operating manual „CompactAIR“. Please have a look on our website [www.rosenberg.eu](http://www.rosenberg.eu) in sector service/operating instructions.

**Maße / Dimensions:**

(alle Maße in mm / all dimensions in mm)



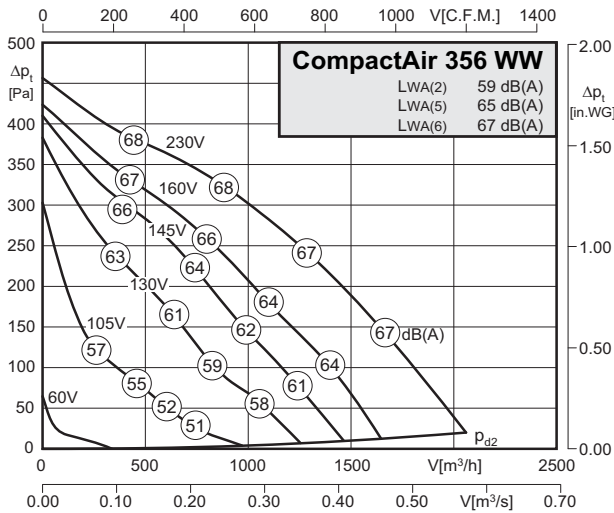
**Zubehör / Accessories:**





- Multifunktion - Lüften, Filtern, Heizen
- kompakte Bauweise
- Warmwasser (WW) Heizregister
- Geräuschreduktion durch 20mm Isolierung
- Energiesparende Regelung für Temperatur und Volumenstrom
- leichter Filterwechsel
- CE gemäß EMC Richtlinie 89/336/EEC
- multifunction-ventilation, filtration, heating
- space saving design
- warm water (WW) heater
- sound attenuation by 20mm insulation
- energy saving temperature and air flow control
- easy change of filters
- CE according EMC directive 89/336/EEC

**Technische Daten / Technical Data:**



Type: <b>CompactAIR 356 WW</b>		Art.-Nr. / Art.-No.: <b>F05-40073</b>	
U	230V (50Hz)	Δpfa min	-- Pa
P1	0.56 kW	ΔI	8 %
IN	2.6 A	IA / IN	2.4
n	1350 min-1		IP54
C400V	12 μF		01.399
tR	50 °C		80 kg

Heizleistung / heating power: 24,5kW / 230V

**Geräusche / Sound levels:**

LWArel A-bewertet bei V=0,5*Vmax LWArel A-weighted at V=0,5*Vmax		fM [Hz]						
		125	250	500	1K	2K	4K	8K
LWA2 [dB(A)]	Gehäuse / casing	54	56	51	42	36	32	24
LWA5 [dB(A)]	Ansaugseite / inlet side	59	62	56	52	51	49	41
LWA6 [dB(A)]	Ausblasseite / outlet side	61	63	60	57	53	47	39

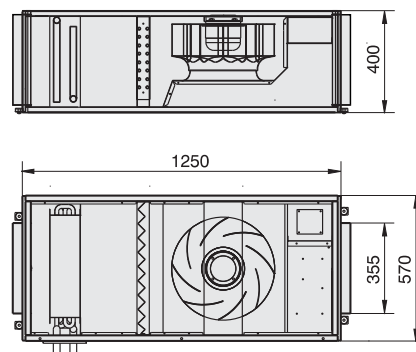
**Schaltbild / Wiring diagram:**

01.399

Das Schaltbild steht aufgrund seiner Komplexität ausschließlich in der Bedienungsanleitung „CompactAIR“ zur Verfügung. Sie finden diese auf unserer Website [www.rosenberg.eu](http://www.rosenberg.eu) im Bereich Service/Bedienungsanleitungen. / The wiring diagram is due to its complexity only available in operating manual „CompactAIR“. Please have a look on our website [www.rosenberg.eu](http://www.rosenberg.eu) in sector service/operating instructions.

**Maße / Dimensions:**

(alle Maße in mm / all dimensions in mm)



**Zubehör / Accessories:**





## Explosiongeschützte Ventilatoren

### *Explosion proof fans*



**Radialventilatoren** mit vorwärtsgekrümmten Radiallaufrädern /  
*Centrifugal fans with forward curved centrifugal impellers*

**Dachventilatoren** horizontal oder vertikal ausblasend /  
*Roof fans horizontal or vertical outlet*

**Axialventilatoren** mit quadratischer Wandplatte oder Doppelflanschgehäuse /  
*Axial fans plate mounted or double flanged casing*

**Kanalventilatoren** mit vorwärtsgekrümmten Laufrädern /  
*Duct fans with forward curved impellers*

**Rohrventilatoren** aus Kunststoff /  
*Tube fans made of plastic*



**Einführung**

Zum 01.07.2003 trat die Richtlinie 94/9/EG (ATEX 100a) in Kraft. Damit wird der Explosionsschutz europaweit einheitlich geregelt. In dieser Richtlinie werden Regeln für das Inverkehrbringen von Produkten zum Einsatz in explosionsgefährdeten Bereichen festgesetzt.

Ventilatoren sind im Sinne der Richtlinie 94/9/EG nichtelektrische Geräte, an die elektrische Geräte (Motoren) angeschlossen sind.

Nach 94/9/EG muss der technische Erkenntnisstand unverzüglich und soweit wie möglich angewendet werden.

Rosenberg Ventilatoren in explosionsgeschützter Ausführung sind nach den Anforderungen u. a. aus folgenden Normen konstruiert, hergestellt und geprüft:

- EN 1127-1**      **Explosionsschutz - Grundlagen und Methodik**
- EN 13463 - 1**    **Nichtelektrische Geräte für den Einsatz in explosionsgefährdeten Bereichen, Teil 1 Grundlagen und Anforderungen**
- EN 13463 - 5**    **Nichtelektrische Geräte für den Einsatz in explosionsgefährdeten Bereichen, Teil 5 Schutz durch konstruktive Sicherheit „c“**
- EN 14986**        **Konstruktion von Ventilatoren für den Einsatz in explosionsgefährdeten Bereichen**

Bei explosionsgeschützten Ventilatoren für Normmotorantrieb können auf Kundenanforderung diverse Normmotoren (z.B. EEx d) zugeordnet werden. Dadurch ergeben sich unterschiedliche Nenndaten.

**Introduction**

*On 07/01/2003 the 94/9/EC (ATEX 100a) directive came into force. This Directive governs the subject of "Explosion Protection" throughout the European Union. Regulations referring to placing on the market of products to be utilized in areas with potentially explosive atmospheres are established in this specific directive.*

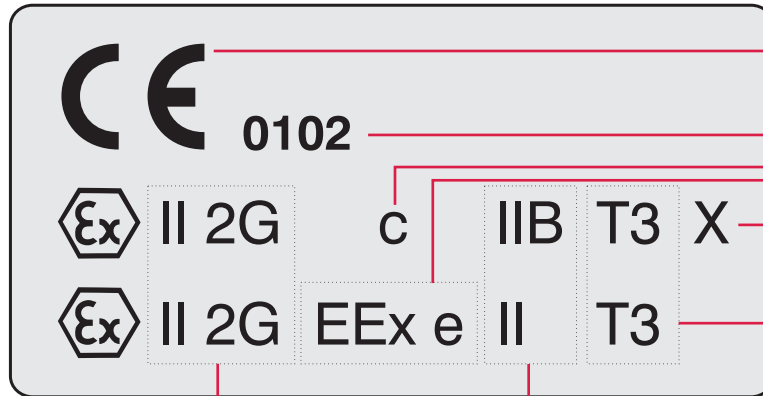
*Fans in the sense of directive 94/9/EC are non-electrical equipment to which electrical equipment (motors) is connected.*

*In accordance with 94/9/EC, the technical state-of-knowledge must be implemented immediately and to the extent possible.*

*Rosenberg fans in an explosion-proof version are designed, manufactured and tested in accordance with the requirements of the following standards:*

- EN 1127-1**      **Explosive atmospheres - basic concepts and methodology**
- EN 13463 - 1**    **Non-electrical equipment for potentially explosive atmospheres, part 1 "Basic method and requirements"**
- EN 13463 - 5**    **Non-electrical equipment for potentially explosive atmospheres, part 5 Protection by constructional safety „c“**
- EN 14986**        **Design of fans working in potentially explosive atmospheres**

*On the requirements of the customer there can be allocated various standard motors (e. g. EEx d). The rated data of the fan accrues from this selection.*



Gerätegruppe / equipment group	Gerätekatgorie / equipment category	Ausreichende Sicherheit / sufficient safety	Zone zone	Atmosphäre atmosphere
<b>I</b> Bergbau / mining	M1	bei seltenen Gerätestörungen durch 2 unabhängige Schutzmaßnahmen / during rare occurring equipment faults by means of 2 independent protective measures		
	M2	bei häufigen Gerätestörungen / during frequently occurring equipment faults		
<b>II</b> andere Anwendungen / other applications	1	bei seltenen Gerätestörungen durch 2 unabhängige Schutzmaßnahmen / during rare occurring equipment faults by means of 2 independent protective measures	0	Gas / gas
			20	Staub / dust
	2	bei häufigen Gerätestörungen / during frequently occurring equipment faults	1	Gas / gas
			21	Staub / dust
3	bei Normalbetrieb / during normal operation	2	Gas / gas	
		22	Staub / dust	

	<b>I</b>	<b>IIA</b>	<b>IIB</b>	<b>IIC</b>
<b>T1</b>	Methan / Methane	Aceton / Acetone Ethan / Ethane Ammoniak / Ammonia Benzol (rein) / Benzol (pure) Essigsäure / Acetic acid Methan / Methane Methanol / Methanol Propan / Propane Toluol / Toluene	Stadtgas (Leuchtgas) / Citygas (coal gas)	Wasserstoff / Hydrogen
<b>T2</b>		Ethylalkohol / Ethanol i-Amylacetat / i-Amyl acetate n-Butan / n-Butane n-Butylalkohol / n-Butyl alcohol	Ethylen / Ethylene	Acetylen / Acetylene
<b>T3</b>		Benzin / Benzine Dieselkraftstoff / Diesel fuel Flugzeugkraftstoff / Aircraft fuel Heizöl / heating oil n-Hexan / n-Hexane		
<b>T4*</b>		Acetaldehyd / Acetaldehyde Ethyläther / Ethyl aether		
<b>T5</b>				
<b>T6</b>				Schwefelkohlenstoff / Carbon disulphide

Rosenberg Standard

auf Anfrage / on request

nicht verfügbar / not available

Hiermit erklärt der Hersteller die Einhaltung sämtlicher relevanter EU-Richtlinien.  
*Hereby the manufacturer declares that all relevant EU directives are met.*

Nummer der benannten Stelle für Produktionsüberwachung.  
*Number of notified body of control of production.*

Zündschutzart / type of protection		Zutreffende Gerätekategorie / applied equipment group	Prinzip / principle
<b>c</b>	Konstruktive Sicherheit / constructional safety	2G	Durch bauliche Maßnahmen soll eine Entzündung durch bewegte Teile, heiße Oberflächen oder Funken verhindert werden / <i>An ignition through moving parts, hot surfaces or sparks should be prevented with constructional measures</i>

Zündschutzart / type of protection		Zutreffende Gerätekategorie / applied equipment group	Prinzip / principle
<b>Ex d</b> ( <b>EEx d</b> ) ( <b>Ex de</b> )	druckfeste Kapselung / compression proof	2G	Zündung kann erfolgen, Gehäuse widersteht dem Druck, Übertragung der Explosion wird verhindert / <i>Ignition can occur, enclosure withstands the pressure, propagation of the explosion will be prevented</i>
<b>Ex e</b> ( <b>EEx e</b> )	erhöhte Sicherheit / increased safety	2G	Durch zusätzliche Maßnahmen sollen hohe Temperaturen, Funken und Lichtbögen verhindert werden / <i>With additional measures high temperatures, the creation of sparks or electric arcs should be prevented</i>
<b>Ex i</b> ( <b>EEx i</b> )	Eigensicherheit / intrinsic safety	2G	Es treten keine Funken oder thermische Effekte auf, die eine explosionsfähige Atmosphäre zünden / <i>There are no sparks or thermal effects which can ignite a potentially explosive atmosphere</i>
<b>Ex n</b> ( <b>EEx n</b> )	---	II 3G	Elektrische Betriebsmittel sind nicht in der Lage eine explosionsfähige Atmosphäre zu zünden / <i>Electrical equipment is not capable to ignite a potentially explosive atmosphere</i>

X- Markierung weist auf besondere Betriebsbedingungen hin.  
*X-marking indicates special operating conditions.*

	<b>T1</b>	<b>T2</b>	<b>T3</b>	<b>T4*</b>	<b>T5</b>	<b>T6</b>
max. Oberflächen- temperatur / max. surface temperature	450	300	200	135	100	85

Eine ausführliche Erklärung der einzelnen Bezeichnungen finden Sie im Anhang.  
*You can find extensive information about the marking in the annex.*

\* nur in Verbindung mit IEC-Normmotor / *only with IEC standard motor*



Elektrische Betriebsmittel für explosionsgefährdete Bereiche sind in der Europäischen Norm EN 60079 klassifiziert und entsprechenden weiteren Normen zugeordnet.

*Explosion proof appliances for explosive areas are classified in the European Standard EN 60079 and in further corresponding standards.*

Zündschutzart / type of protection	Klassifizierung / classifications	Norm / standard
Ölkapselung / Oil immersion	„o“	EN 50015
Überdruckkapselung / Pressurising	„p“	EN 50016
Sandkapselung / Powder filling	„q“	EN 50017
Druckfeste Kapselung / Compression proof enclosure	„d“	EN 50018
Erhöhte Sicherheit / Increased safety	„e“	EN 50019
Eigensicherheit / Intrinsic safety	„i“	EN 50020

### Rosenberg Außenläufermotoren entsprechen der Zündschutzart „Erhöhte Sicherheit“ „e“ bzw. „A“.

**Rosenberg external rotor motors are in accordance with type of protection „Increased Safety“ „e“ and „A“.**

Diese Zündschutzarten haben Gültigkeit für elektrische Betriebsmittel in explosionsgefährdeten Räumen und Anlagen, in welchen sich Gase oder Dämpfe bilden oder ansammeln können, die mit Luft explosionsfähige Gemische erzeugen.

*These types of protection classes are valid for electrical appliances in explosive rooms and units, where gases or vapours come up or accumulate and produce explosive mixtures in combination with air.*

Die Zündschutzart „Erhöhte Sicherheit“ ist dadurch gekennzeichnet, dass Maßnahmen getroffen sind, um mit einem erhöhten Grad an Sicherheit die Möglichkeit unzulässig hoher Temperaturen und des Entstehens von Funken oder Lichtbögen im Inneren oder an äußeren Teilen elektrischer Betriebsmittel, bei denen diese im normalen Betrieb nicht auftreten, zu verhindern (nach EN 60079-7).

*The explosion proof class „Increased Safety“ shows that increased safety measures are taken to avoid the possibility of inadmissible high temperatures and the arising of sparks or electric arcs in the interior or on external components of electrical appliances, which do not arise during normal operation (according to EN 60079-7).*

Elektrische Betriebsmittel der Zündschutzart „nA“ sind nicht in der Lage eine umgebende explosionsfähige Atmosphäre zu zünden. Sie sind nur für Kategorie 3 (Zone 2) gültig.

*Electrical equipment of type of protection „nA“ are not able to ignite a surrounding potentially explosive atmosphere. They only can be used as category 3 (Zone 2) devices.*



**Zonen**

Als Grundlage für die Beurteilung des Umfanges der zu stellenden Anforderungen werden explosionsgefährdete Bereiche nach der Wahrscheinlichkeit des Auftretens gefährlicher, explosionsfähiger Atmosphäre oder brennbarer Stäube in Zonen eingeteilt.

**Für brennbare Gase, Dämpfe und Nebel gilt:**

**Zone 0**

umfasst Bereiche, in denen eine gefährliche explosionsfähige Atmosphäre über lange Zeiträume (ständig) oder häufig auftritt.

**Zone 1**

umfasst Bereiche, in denen damit zu rechnen ist, dass eine gefährliche explosionsfähige Atmosphäre im Normalbetrieb auftritt.

**Zone 2**

umfasst Bereiche, in denen damit zu rechnen ist, dass eine gefährliche explosionsfähige Atmosphäre nur selten oder kurzzeitig auftritt.

**Rosenberg Ventilatoren sind zur Förderung von explosionsfähiger Atmosphäre in den Zonen 1 und 2 sowie für die Aufstellung in Zone 1 und 2 geeignet.**

**Temperaturklassen**

Elektrische Betriebsmittel in explosionsgefährdeten Bereichen sind nach maximalen Oberflächentemperaturen in Temperaturklassen T1 bis T6 eingeteilt.

Dabei muss die niedrigste Zündtemperatur der in Frage kommenden explosionsfähigen Atmosphäre höher sein als die maximale Oberflächentemperatur (nach EN 60079) der eingesetzten elektrischen Betriebsmittel.

**Zones**

*Potentially explosive atmospheres are divided into zones in order to assess the feasibility of their existence.*

***For combustible gases, vapours and fogs the following is applied:***

**Zone 0**

*For areas where the given danger of explosive atmosphere is long-term or continuously.*

**Zone 1**

*For areas where the given danger of explosive atmosphere is during normal operation.*

**Zone 2**

*For areas where the given danger of explosive atmosphere is seldom or short-term.*

***Rosenberg fans are suitable for ventilation of explosive atmosphere in zone 1 and 2 as well as installation in zone 1 and 2.***

**Temperature class**

*Electrical appliances in explosion hazardous areas are listed according to their maximum surface temperatures in temperature classes ranging from T1 to T6.*

*The lowest temperature of ignition of the concerned explosive atmosphere must be higher than the maximum surface temperature of the used electrical appliance (according to EN 60079).*

Temperaturklasse / temperature class	max. Oberflächentemperatur / max. surface temperature
T1	450°C
T2	330°C
T3	200°C
T4	130°C
T5	100°C
T6	85°C

**Rosenberg Ventilatoren sind für die Temperaturklassen T1 bis T3 einsetzbar (T4 auf Anfrage).**

***Rosenberg explosion proof fans can be used for temperature classes T1 up to T3 (T4 on request).***


**Sicherheitstechnische Kennzahlen brennbarer Gase / Safety technical numbers of combustible gases <sup>(1)</sup>**

Nr. / No. <sup>(2)</sup>	Soffbezeichnung / Compounds	Zündtemperatur / Temperature of ignition	Temperaturklasse / Temperature class
2	Acetaldehyd / Acetaldehyde	140°C	T4
6	Aceton / Acetone	540°C	T1
4	Acetylen / Acetylene	305°C	T2
20	Aethan / Ethane	515°C	T1
24	Äthylazetat / Ethyl acetate	460°C	T1
27	Äthyläther / Ethyl aether	180°C	T4
<b>Peroxybildung / Peroxide production</b>			
28	Äthylalkohol / Ethyl alcohol	425°C	T2
52	Äthylchlorid / Ethyl chloride	510°C	T1
58	Äthylen / Ethylene	425°C	T2
64	Äthylenoxid / Ethylene oxide	440°C	T2
<b>Selbsterfall / Spontaneous decomposition</b>			
67	Äthylglykol / Ethylene glycol	235°C	T3
103	Ammoniak / Ammonia	630°C	T1
106	i-Amylacetat / i-Amyl acetate	380°C	T2
	Benzine, Kraftstoffe (Siedebeginn < 135°C) / Benzines, gasoline initial boiling point < 135°C	220°C -300°C <sup>(5)</sup>	T3
II/III	Spezialbenzine (Siedebeginn > 135°C) / special petroleum initial boiling point > 135°C	220°C -300°C <sup>(5)</sup>	T3
135	Benzol (rein) / Benzol (pure)	555°C	T1
152	n-Butan / n-Butane	365°C	T2
165	n-Butylalkohol / n-Butyl alcohol	340°C	T2
243	Cyclohexanon / Cyclohexanone	430°C	T2
324	1,2-Dichloräthan / 1,2-Dichloroethane	440°C	T2
II/17	Diesekraftstoffe DIN 51601/04.78 / Diesel fuel DIN 51601/04.78	220°C -300°C <sup>(5)</sup>	T3

**Sicherheitstechnische Kennzahlen brennbarer Dämpfe / Safety technical numbers of combustible vapours <sup>(1)</sup>**

Nr. / No. <sup>(2)</sup>	Soffbezeichnung / Compounds	Zündtemperatur / Temperature of ignition	Temperaturklasse / Temperature class
II/16	Flugzeugkraftstoffe / Aircraft fuel	220°C -300°C <sup>(5)</sup>	T3
421	Essigsäure / Acetic acid	485°C	T1
422	Essigsäureanhydrid / Acetic anhydride	330°C	T2
II/21	Heizöl EL DIN 51603 Teil 1/09.75 / Fuel oil EL DIN 51603 part 1/09.75	220°C -300°C <sup>(5)</sup>	T3
II/22	Heizöl L DIN 51603 Teil 2/10.76 / Fuel oil L DIN 51603 part 2/10.76	220°C -300°C <sup>(5)</sup>	T3
II/23 +II/24	Heizöle M und S DIN 51603 Teil 2/10.76 / Fuel oil M + S DIN 51603 part 2/10.76	220°C -300°C <sup>(5)</sup>	T3
448	n-Hexan / n-Hexane	240°C	T3
469	Kohlenoxyd / Carbon monoxide	605°C	T1
485	Methan / Methane	595 (650)°C	T1
503	Methanol / Methanol	455°C	T1
519	Methylchlorid / Methyl chloride	625°C	T1
564	Naphtalin / Naphtaline	520°C	T1
600	Ölsäure / Oleic acid	360°C	T2
<b>Selbsterfall / Spontaneous decomposition</b>			
616	Phenol / Phenol	595°C	T1
637	Propan / Propane	470°C	T1
650	n-Propylalkohol / n-Propyl alcohol	405°C	T2
681	Schwefelkohlenstoff / Carbon disulphide	95°C <sup>(1)</sup>	T6 <sup>(1)</sup>
682	Schwefelwasserstoff / Hydrosulphide	270°C	T3
1/6	Stadtgas (Leuchtgas) / City gas (coal gas)	560°C	T1
709	Toluol / Toluol	535°C	T1
699	Tetralin (Tetrahydronaphtalin) / Tetralin (Tetrahydronaphtaline)	425°C	T2
777	Wasserstoff / Hydrogen	560°C	T1

**(1)**

Auszug aus dem Tabellenwerk „Sicherheitstechnische Kennzahlen brennbarer Gase und Dämpfe“, zusammengestellt im Auftrag der Physikalisch-Technischen Bundesanstalt, Braunschweig, von K. Nabert und G. Schön, 2. Auflage, Berlin 1963, mit 5. Nachtrag, Deutscher Eichverlag GmbH, Braunschweig.

**(2)**

Die Nummerierung (Spalte 1), unter der die Stoffe aufgeführt sind, gleichlautend mit der lfd. Nummer in dem vorhergenannten Tabellenwerk.

**(5)**

Die Zündtemperatur dieser Kohlenwasserstoff-Gemische hängt von der Zusammensetzung ab; in Sonderfällen kann sie über 300 °C liegen. Vergleichen Sie hierzu die Vorbemerkungen und Fußnoten II und III des vorgenannten Tabellenwerkes, einschließlich 5. Nachtrag. Die angegebenen Grenzwerte für die Flammpunkte von Dieselkraftstoff und von Heizöl EL, L, M und S sind aus DIN 51601 und aus DIN 51603 Lieferbedingungen.

Literaturübersicht:  
 DIN 57165  
 EN 50014; EN 50019  
 VDMA24169 Teil 1 und Teil 2  
 PTB-Prüfregeln 52.01.69 (Deutscher Eichverlag)

**(1)**

Extract from the table „Safety technical numbers of combustible gases and vapours“, classified in order to the Physikalisch-Technischen Bundesanstalt, Braunschweig, from K. Nabert und G. Schön, extended issue, Berlin 1963, with 5th supplement, Deutscher Eichverlag GmbH, Braunschweig.

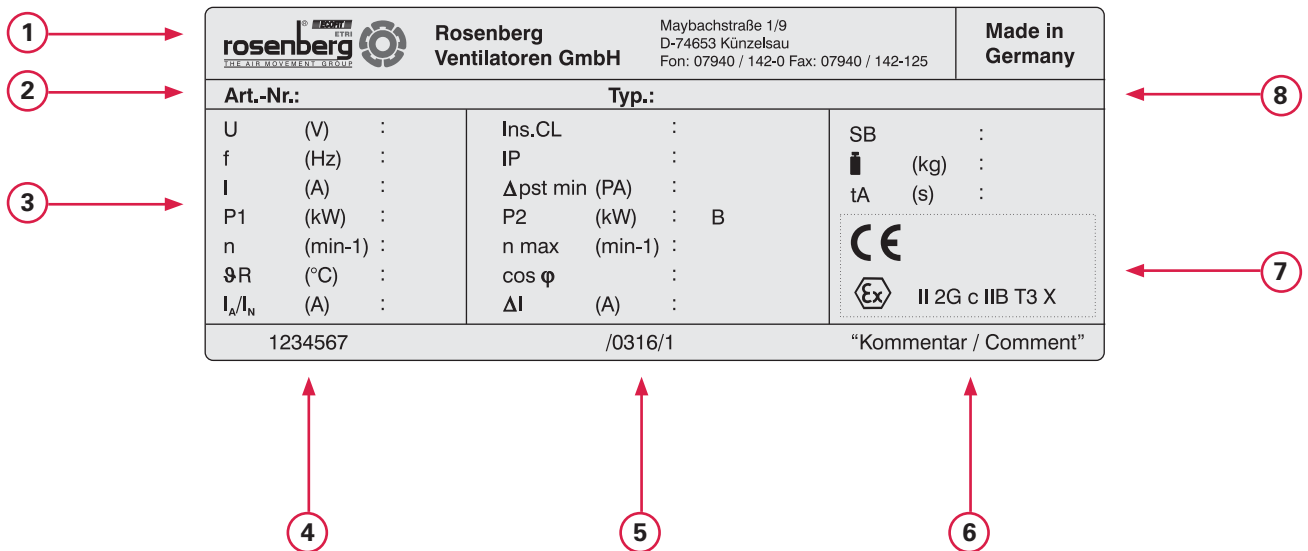
**(2)**

The numbering (column 1) under which the compounds are listed is identical with the consecutive number in above-mentioned table.

**(5)**

The temperature of ignition of these hydrogene mixtures depends on the composition; in special cases it can be higher than 300 °C. Please compare preliminary remarks and footnotes II and III of above-mentioned table. The listed limits for the flash points of diesel oils and fuel oils EL, L, M and S are from DIN 51601 and DIN 51603 delivery terms.

Literature:  
 DIN 57165  
 EN 50014; EN 50019  
 VDMA 24169 part 1 and part 2  
 PTB-testing conditions 52.01.69 (Deutscher Eichverlag)

**Ventilatorotypenschild / Fan type plate**


- 1** Hersteller / manufacturer
- 2** Artikelnummer / item number
- 3** Technische Daten / technical data
- 4** Auftragsnummer / order number
- 5** Produktionsjahr und Woche / year and week of production
- 6** Kommentarfeld / comment field
- 7** Kennzeichnungsfeld / identification field
- 8** Typenbezeichnung / type designation



Motortypenschild Aussenläufermotor / Rating plate external rotor motor

<b>Rosenberg Ventilatoren GmbH</b> <small>THE AIR MOVEMENT GROUP</small>		Maybachstraße 1/9 D-74653 Künzelsau Fon: 07940 / 142-0 Fax: 07940 / 142-125	0102	6
1	TeilBez: DD 106-35-4 DY1 EEx	415 V D	50Hz	7
2	Ident-Nr LA-01020159 - 001	0,57 KW	Aufn. 1A	4
3	Ex II 2G EEx e II T3 PTB03 ATEX3095X Temperaturüberwachung durch PTC-Auslösegerät mit der Schutzartkennzeichnung Ex II (2)G	1300 1/min	IA/IN: 3,2	5
		cosφ 0,79	IP44	
		Wärmeklasse F	tA 70s	
		PTC DIN 44082-M 130	IEC 60034	

- 1 Motortyp / motor type
- 2 Motor Atex Kennzeichnung / Atex designation of motor
- 3 EG-Baumusterprüfung des Motors / EC type examination number of motor
- 4 Verhältnis Anlauf-/Nennstrom / rasion starting / rated current
- 5 Kaltleiterauslösezeit / time of liberation of PTC
- 6 Benannte Stelle / notified body
- 7 Elektrische Daten des Motors / electrical data of motor

Motortypenschild Normmotor / Rating plate standard motor

3~Mot. 1MA70732BA10-Z E0505/440973 02 001 IEC/EN 60034 D-91056 Erlangen 8kg IM B3 71M IP55 Th.CI.F		0158	1
7	50 Hz 230/400V Δ/Y 0,55kW 2,43/1,40A cosφ 0,84-0,75 2785/min 218-242 / 380-420 V Δ/Y	Ex II 2 G EEx e II	2
3	PTB 01 ATEX 3258/02	IA/IN 5.2	4
5	Motor Nr.: 0505/440973 02 001 Kaltleiter: DIN 44082-M 110 Auslösegerät: 3RN1 (PTB3.53-PTC/A) tA = 21a bei UN und 20°C	tE 18/18/13 a T1/T2/T3	

- 1 Motortyp / motor type
- 2 Motor Atex Kennzeichnung / Atex designation of motor
- 3 EG-Baumusterprüfung des Motors / EC type examination number of motor
- 4 Verhältnis Anlauf-/Nennstrom / rasion starting / rated current
- 5 Kaltleiterauslösezeit / time of liberation of PTC
- 6 Benannte Stelle / notified body
- 7 Elektrische Daten des Motors / electrical data of motor

## Technische Informationen

### Mechanischer Teil

Rosenberg-Ventilatoren für explosionsgefährdete Bereiche werden nach dem technischen Erkenntnisstand hergestellt und geprüft.

Die möglichen Berührungsflächen zwischen rotierenden und feststehenden Bauteilen im Hinblick auf Betriebsstörungen, mit denen üblicherweise zu rechnen ist, bestehen aus Werkstoffen bei denen die Zündgefahr durch Reib-, Schleif-, oder Schlagfunken eingeschränkt ist.

Die Ansaug- und Ausblasöffnungen sind bei Bedarf gegen das Hineinfallen oder Einsaugen von Fremdkörpern durch ein Schutzgitter zu sichern welches mindestens die Anforderungen nach EN 294 erfüllt.


### Elektrischer Teil

Die Motorstempeldaten für den optimal gekühlten Motor sind auf dem Motortypenschild gestempelt und Inhalt der EG-Baumusterprüfbescheinigung. Die Ventilatorenenddaten sind dem Ventilatorotypenschild zu entnehmen.

Um bei Spannungssteuerung von Außenläufermotoren eine günstige Drehzahlstufung zu erreichen, können Motoren zugeordnet sein, deren Bemessungsspannung höher ist als die Ventilatornennspannung. In diesem Fall unterscheidet sich neben der Spannungsangabe auch die der Leistung, Strom, Drehzahl und  $t_A$ -Zeit.

### Kennzeichnung

Aufgrund der Bewertung der Zündgefahren der Ventilatoren erhalten diese die Kennzeichnung:

 **3G c IIB T3 (X) / II 2 G c IIB T3 (X)**

### Drehzahlsteuerung von Außenläufermotoren

Die Auslegung der Antriebsmotoren ermöglicht eine stabile Änderung der Drehzahl durch Spannungsabsenkung. Hierzu dürfen ausschließlich transformatorische Steuer- und Regelgeräte verwendet werden.

Die Steuergeräte-Zuordnung kann den Tabellen der Zubehörliste entnommen werden. Der zugelassene Spannungsänderungsbereich von 25 bis 100 % der Nennspannung wird den üblichen Anforderungen variabler Volumenstromsysteme gerecht. Bei Betrieb im Teilspannungsbereich darf der Betriebsstrom den Nennstrom überschreiten. Der prozentuale Stromanstieg gegenüber dem Nennstrom ist in den Datentabellen mit Delta I angegeben. Steuer- und Regelgeräte müssen für den max. Betriebsstrom ausgelegt werden.

Standard Außenläufer-Motoren in Zündschutzart „e“ dürfen nicht mit Frequenzumformern betrieben werden.

### Drehzahlsteuerung von Normmotoren

Normmotoren können mit Frequenzumrichtern drehzahlregelt werden. In diesem Fall sind ausschließlich Motoren der Zündschutzart „d“ bzw. „de“ zu verwenden.

## Technical information

### Mechanical part

Rosenberg fans for potentially explosive atmospheres are manufactured and tested in accordance with the state of technical knowledge.

The possible contact surfaces between rotating and stationary components in view of operating malfunctions, which are typically to be expected, are manufactured of materials with a minimized ignition hazard resulting from friction, grind or impact sparks.

The inlet and outlet of the fan shall be fitted with guards to prevent the ingress of foreign particles. The guard shall meet at least the requirements of EN 294.

### Electrical part

The motor data for an optimally cooled motor are stamped onto the type nameplate and part of the contents of the EC type examination certificate. Refer to the fan nameplate for the nominal fan data.

In order to realize a favourable speed ratio for voltage-controlled fans with external rotor motors, motors may possibly be used, which have a higher rated voltage than the fan voltage. In this case, the voltage will also differ in addition to the current, power, speed and tipping time data.

### Identification

As a result of the assessment of ignition hazards, the fans will be marked as follows:

### Speed control of external rotor motors

The design of the drive motors allows for a stable modulation of the motor speed via a voltage reduction. Only transformer type open-/closed-loop control units may be used for this purpose.

Refer to the tables of the accessory list for the allocation of the control units. The permissible voltage modulation range of between 25 and 100 % of the nominal voltage meets the typical requirements of systems with a variable volumetric flow. If the system is operated in the reduced-voltage range, the operating current may exceed the nominal current. The percentage current increase in comparison to the nominal current is listed in the data tables as Delta I. Open-/closed-loop control units must be designed to handle the maximum operating current.

Regular external rotor motors with type of protection „e“ are not allowed to be used with frequency converters.

### Speed control of standard motors

The speed of standard motors can be controlled by frequency converters. In this case type of protection „d“ or „de“ is obliged.



## Motorschutz von Außenläufermotoren

Die Motoren sind in der Wicklung mit eingebautem Drillings-Kaltleiter-Temperaturfühler nach DIN 44082 ausgerüstet, welche an ein Kaltleiter-Auslösegerät mit der Schutzkennzeichnung Ex II (2)G als Motorschutz angeschlossen werden müssen.

Dieser thermische Motorschutz erfasst alle anormalen Betriebszustände und äußeren Einflüsse präzise und trennt den Motor über ein Schütz in jedem denkbaren Störfall vom Netz. Handelsübliche Motorschutzschalter dürfen nur zusätzlich installiert werden, sie gewährleisten keinen vollkommenen Motorschutz in allen denkbaren Betriebszuständen (z. B. Betrieb in Teilspannung).

Die Motorschutzschaltgeräteeuordnung kann der Zubehörliste entnommen werden.

## Motorschutz von Normmotoren

Bei Normmotoren werden in der Regel Motorschutzschalter vorgeschaltet. Die Angaben der Motorhersteller sind dabei zu beachten.

Normmotoren mit Zulassung der Kaltleiter als alleinigem Motorschutz können alternativ auch über ein Kaltleiterauslösegerät geschützt werden, siehe hierzu Angaben unter Motorschutz von Außenläufermotoren.

Es muss jedoch in jedem Fall eine zugelassene Motorschutzeinrichtung angeschlossen werden.

## Motorausführung

Rosenberg Ventilatoren sind standardmäßig mit Außenläufermotoren der Schutzart IP44, Wärmeklasse F in Zündschutzart Ex e bzw. Ex nA oder IEC Normmotoren der Schutzart IP 55, Wärmeklasse F in Zündschutzart Ex e (Ex d / Ex de auf Anfrage) ausgerüstet.

Die Motoren wurden von der PTB geprüft und entsprechen den europäischen Normenreihen EN 500xx bzw. 60079-xx.

## Drehzahlsteuerbare ex-geschützte Motoren für Ventilatoren

- Drehzahlsteuerbare Drehstromaußenläufermotoren für Ventilatorantrieb 50 Hz, 4- und 6-polig.
- Speisung der Motoren über transformatische Steuergeräte ab 25 % der Nennspannung möglich.
- Für explosionsgefährdete Bereiche nach EN 60079 Kennzeichnung EEx e II T1, T2 oder T3.
- Motorschutz durch Drillings-Kaltleiter DIN 44082 in Verbindung mit einem Auslösegerät mit Schutzkennzeichnung Ex II (2)G
- Nennspannung  $U=415$  V, Sonderspannungen möglich von  $U=110$  V bis  $U=550$  V.
- Isolierstoffklasse F
- Schutzart IP44
- geeignet für Dauerbetrieb S1

## Motor protection of external rotor motors

The winding of the motors feature integrated triple PTC thermistor temperature sensors according to DIN 44082, which will have to be connected to a PTC thermistor tripping unit with protective mark Ex II (2)G as a motor protection.

This specific thermal motor protection is capable of precisely identifying any abnormal operating condition and external influence and will then disconnect the motor from the mains via a contactor in any conceivable malfunction case.

It is permissible to install commercially available motor circuit-breakers only as additional safety devices, since they are not able to ensure complete motor protection under all conceivable operating conditions (e.g. operation with reduced-voltage).

Refer to the accessory list for the allocation of motor protection equipment.

## Motor protection of standard motors

Standard motors have to be fitted with an upstream motor protection switch. The specifications of the manufacturer have to be taken into account.

Standard motors with the permit of the PTC as single motor protection can also be protected with a PTC thermistor tripping unit. In this case the remarks of motor protection of external rotor motors are also guilty.

But one certified motor protection has to be connected.

## Motor version

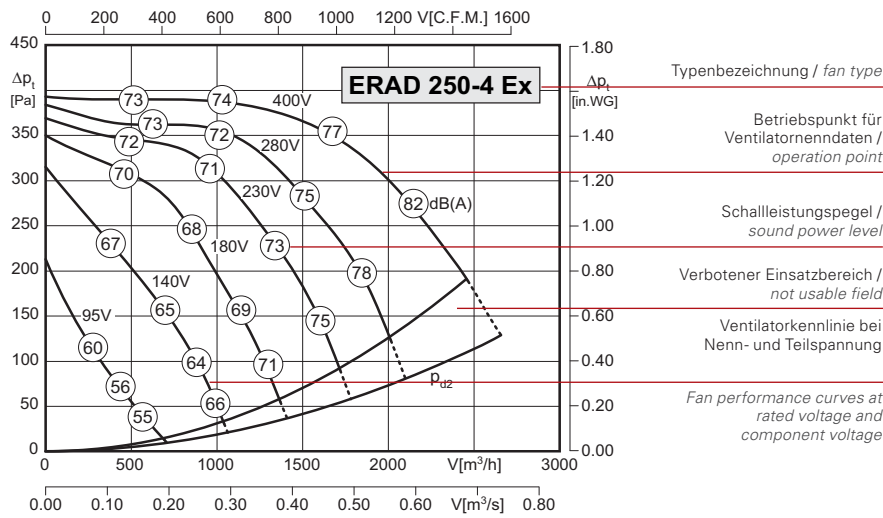
In series Rosenberg fans are equipped with external rotor motors with an IP44 protection class, insulation class F and type of protection Ex e or Ex nA or standard IEC motors with an IP 55 protection class, insulation class F and type of protection Ex e (Ex d / Ex de on request).

The motors were tested by the PTB (Federal Physical Technical Institute) and corresponds to the European Standards series EN 500xx resp. 60079-xx.

## Speed controllable explosion proof motors for fans

- Speed controllable 3-phase external rotor motors for fan operation 50 Hz, 4- and 6-pole.
- Supply of motors via transformer controllers, possible from 25 % of rated voltage.
- For explosive areas according to EN 60079 certification EEx e II T1, T2 or T3.
- Motor protection via PTC DIN 44082 in connection with a tripping device with protective mark Ex II (2)G
- Rated voltage  $U=415$  V, special voltage possible from  $U=110$  V upto  $U=550$  V.
- Insulation class F
- Protection class IP44
- For continuous operation S1

Kennliniendarstellung / Performance curves diagram



Formelzeichen / Technical formular		
	Benennung / Designation	Einheit / Unit
U	Nennspannung rated voltage	V
P <sub>1</sub>	Motoraufnahmeleistung motor power consumption	kW
I <sub>N</sub>	Nennstrom rated current	A
n	Ventilator Drehzahl fan speed	min <sup>-1</sup>
V	Luftvolumen bei 20°C air volume at 20°C	m³/h
p <sub>t</sub>	Totaldruck total pressure	Pa
Δp <sub>t</sub>	Totaldruckerhöhung total pressure increase	Pa
p <sub>st</sub>	Statischer Druck static pressure	Pa
Δp <sub>fa</sub>	Druckerhöhung freiausblasend pressure increase free outlet	Pa
p <sub>d2</sub>	Dynamischer Druck am Austritt dynamic pressure outlet	Pa

1) Typ / Type : ERAD 250-4 Ex		Art.-Nr. / Art.-No. : B81-25072 2)	
U 3)	400V (50Hz)	Δp <sub>fa min</sub> 9)	80 Pa
P <sub>1</sub> 4)	0,74 kW	ΔI 10)	– %
I <sub>N</sub> 5)	1.4 A	I <sub>A</sub> / I <sub>N</sub> 11)	2.4
n 6)	1270 min <sup>-1</sup>	12)	IP44
t <sub>A</sub> 7)	110 s	13)	01.061
t <sub>R</sub> 8)	40 °C	14)	17 kg
		Atex 15)	II 2G c IIB T3 X

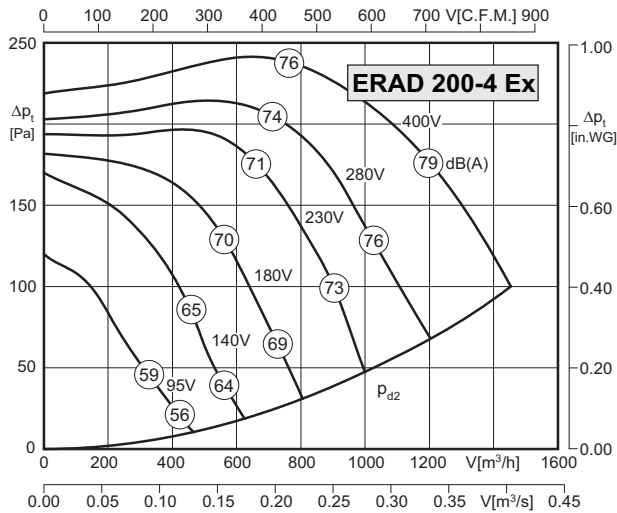
- 1) Ventilator typ / fan type
- 2) Ventilator artikelnummer / fan article number
- 3-6) Ventilator nenn daten / fan rated data
- 7) Auslösezeit Kaltleiter / tripping time PTC
- 8) max. zulässige Fördermitteltemperatur / max. permissible medium temperature
- 9) erforderlicher statischer Mindestgegendruck / min. required counter pressure
- 10) Stromanstieg im Teilspannungsbereich / current increase in component voltage area
- 11) Verhältnis Anlaufstrom zu Nennstrom / ratio of starting current to rated current
- 12) Motorschutzart / motor protection class
- 13) Schaltbildnummer / wiring diagram
- 14) Gewicht / fan weight
- 15) Atex-Kennzeichnung / Atex marking



Zone 2

- Gehäuse aus verzinktem Stahlblech
- vorwärtsgekrümmtes Laufrad
- asynchroner Außenläufermotor
- Schutzart IP44 ; Isolierstoffklasse F
- seitliches Anschlusskabel
- Motorschutz durch in die Wicklung eingeleger Drillingskaltleiter
- Materialpaarung: Laufrad aus verzinktem Stahl ; Einströmdüse aus Kupfer
- casing made of galvanized sheet steel
- forward curved impeller
- asynchronous external rotor motor
- protection class IP44 ; insulation class F
- side cable connection
- motor protection by triple PTC resistors integrated into the winding
- material pairing: impeller made of galvanized steel ; inlet cone made of copper

Technische Daten / Technical Data:



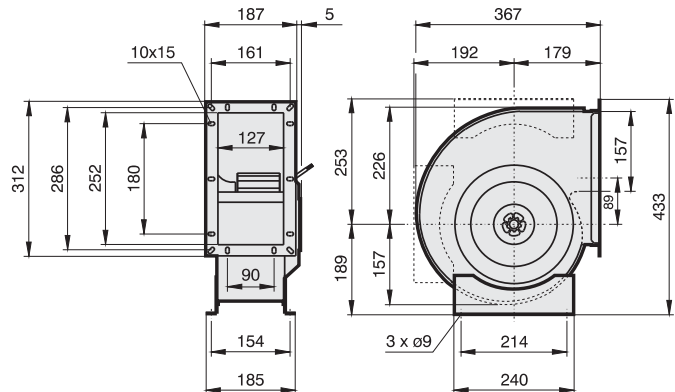
Typ / Type: ERAD 200-4 Ex		Art.-Nr. / Art.-No. : B81-20070	
U	400V (50Hz)	$\Delta p_{fa}$ min	- Pa
P <sub>1</sub>	0,36 kW	$\Delta I$	- %
I <sub>N</sub>	0.61 A	I <sub>A</sub> / I <sub>N</sub>	2.2
n	1200 min <sup>-1</sup>		IP44
t <sub>A</sub>	135 s		01.063
t <sub>R</sub>	40 °C		9,5 kg
		Atex	II 3G c IIB T3 X

Geräusche / Sound levels:

LWA <sub>rel</sub> A-bewertet bei V=0,5*V <sub>max</sub> LWA <sub>rel</sub> A-weighted at V=0,5*V <sub>max</sub>	fM [Hz]						
	125	250	500	1K	2K	4K	8K
Ausblasseite 4-polig / outlet side 4-pole	-23	-10	-8	-4	-7	-9	-16
Ansaugseite 4-polig / inlet side 4-pole	-19	-11	-11	-5	-5	-8	-14
Ausblasseite 6-polig / outlet side 6-pole	-23	-10	-6	-6	-6	-8	-15
Ansaugseite 6-polig / inlet side 6-pole	-20	-18	-8	-5	-5	-8	-16

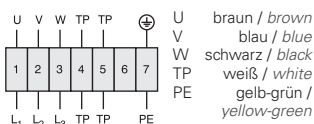
Maße / Dimensions:

(alle Maße in mm / all dimensions in mm)



Schaltbild / Wiring diagram:

01.063



Zubehör / Accessories:



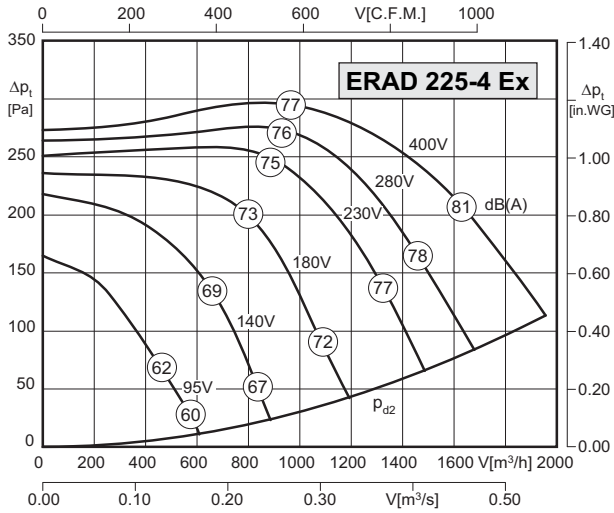




Zone 1

- Gehäuse aus verzinktem Stahlblech
- vorwärtsgekrümmtes Laufrad
- asynchroner Außenläufermotor
- Schutzart IP44 ; Isolierstoffklasse F
- seitliches Anschlusskabel
- Motorschutz durch in die Wicklung eingeleger Drillingssaltleiter
- Materialpaarung: Laufrad aus verzinktem Stahl ; Einströmdüse aus Kupfer
- casing made of galvanized sheet steel
- forward curved impeller
- asynchronous external rotor motor
- protection class IP44 ; insulation class F
- side cable connection
- motor protection by triple PTC resistors integrated into the winding
- material pairing: impeller made of galvanized steel ; inlet cone made of copper

Technische Daten / Technical Data:



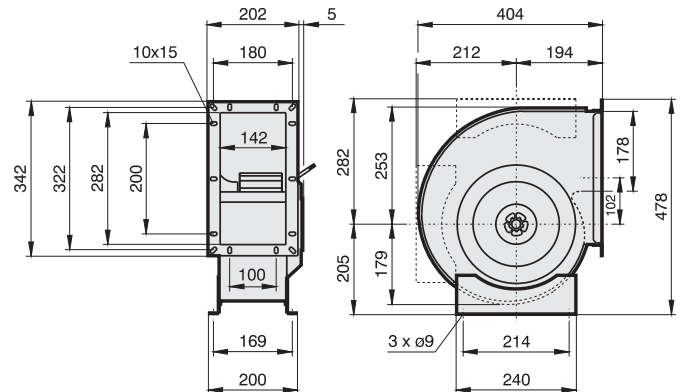
Typ / Type: ERAD 225-4 Ex		Art.-Nr. / Art.-No.: B81-22572	
U	400V (50Hz)	$\Delta p_{fa \text{ min}}$	-- Pa
P <sub>1</sub>	0,52 kW	$\Delta I$	4 %
I <sub>N</sub>	1.00 A	I <sub>A</sub> / I <sub>N</sub>	2.8
n	1310 min <sup>-1</sup>		IP44
t <sub>A</sub>	79 s		01.061
t <sub>R</sub>	40 °C		14 kg
		Atex	II 2G c IIB T3 X

Geräusche / Sound levels:

LWAref A-bewertet bei V=0,5*Vmax LWAref A-weighted at V=0,5*Vmax	fM [Hz]						
	125	250	500	1K	2K	4K	8K
Ausblasseite 4-polig / outlet side 4-pole	-23	-10	-8	-4	-7	-9	-16
Ansaugseite 4-polig / inlet side 4-pole	-19	-11	-11	-5	-5	-8	-14
Ausblasseite 6-polig / outlet side 6-pole	-23	-10	-6	-6	-6	-8	-15
Ansaugseite 6-polig / inlet side 6-pole	-20	-18	-8	-5	-5	-8	-16

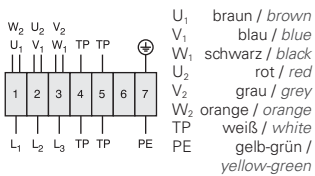
Maße / Dimensions:

(alle Maße in mm / all dimensions in mm)



Schaltbild / Wiring diagram:

01.061



Zubehör / Accessories:

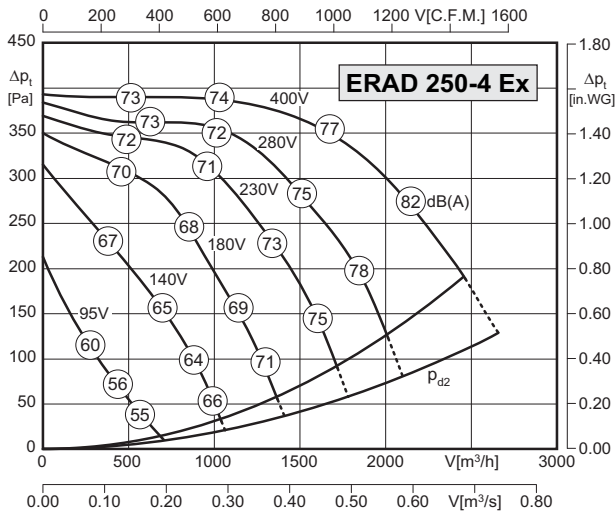




Zone 1

- Gehäuse aus verzinktem Stahlblech
- vorwärtsgekrümmtes Laufrad
- asynchroner Außenläufermotor
- Schutzart IP44 ; Isolierstoffklasse F
- seitliches Anschlusskabel
- Motorschutz durch in die Wicklung eingeleger Drillingskaltleiter
- Materialpaarung: Laufrad aus verzinktem Stahl ; Einströmdüse aus Kupfer
- casing made of galvanized sheet steel
- forward curved impeller
- asynchronous external rotor motor
- protection class IP44 ; insulation class F
- side cable connection
- motor protection by triple PTC resistors integrated into the winding
- material pairing: impeller made of galvanized steel ; inlet cone made of copper

## Technische Daten / Technical Data:



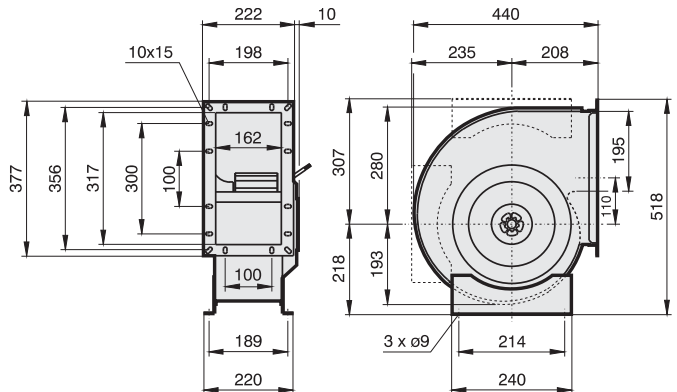
Typ / Type : ERAD 250-4 Ex		Art.-Nr. / Art.-No. : B81-25072	
U	400V (50Hz)	$\Delta p_{fa \text{ min}}$	80 Pa
P <sub>1</sub>	0,74 kW	$\Delta I$	- %
I <sub>N</sub>	1.4 A	I <sub>A</sub> / I <sub>N</sub>	2.4
n	1270 min <sup>-1</sup>		IP44
t <sub>A</sub>	110 s		01.061
t <sub>R</sub>	40 °C		17 kg
		Atex	II 2G c IIB T3 X

## Geräusche / Sound levels:

LWA <sub>rel</sub> A-bewertet bei V=0,5*V <sub>max</sub> LWA <sub>rel</sub> A-weighted at V=0,5*V <sub>max</sub>	fM [Hz]						
	125	250	500	1K	2K	4K	8K
Ausblasseite 4-polig / outlet side 4-pole	-23	-10	-8	-4	-7	-9	-16
Ansaugseite 4-polig / inlet side 4-pole	-19	-11	-11	-5	-5	-8	-14
Ausblasseite 6-polig / outlet side 6-pole	-23	-10	-6	-6	-6	-8	-15
Ansaugseite 6-polig / inlet side 6-pole	-20	-18	-8	-5	-5	-8	-16

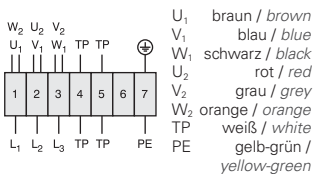
## Maße / Dimensions:

(alle Maße in mm / all dimensions in mm)



## Schaltbild / Wiring diagram:

01.061



## Zubehör / Accessories:

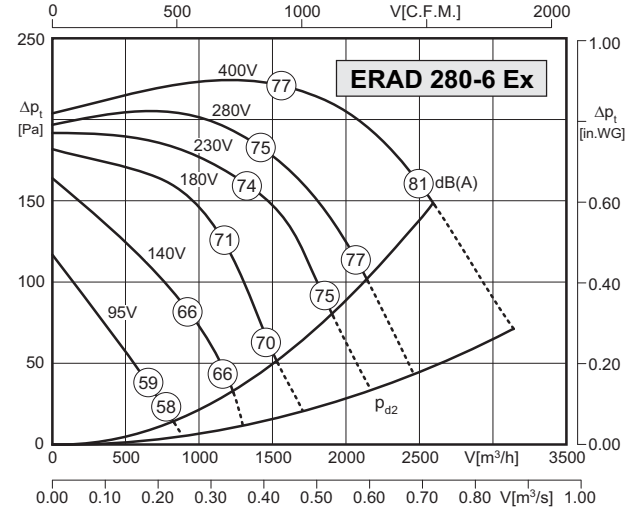
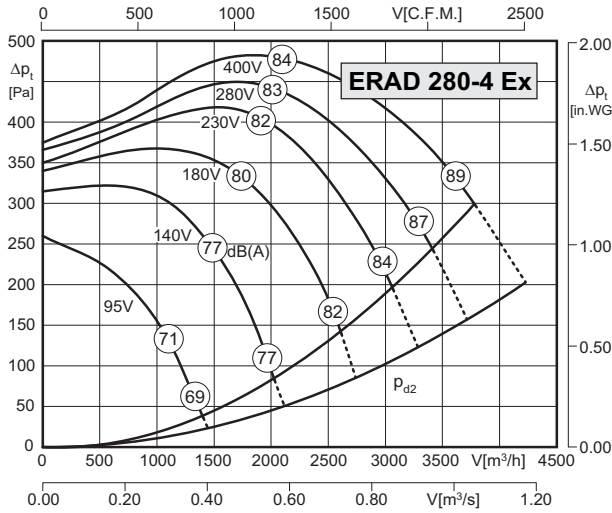




**Zone 1**

- Gehäuse aus verzinktem Stahlblech
- vorwärtsgekrümmtes Laufrad
- asynchroner Außenläufermotor
- Schutzart IP44 ; Isolierstoffklasse F
- seitliches Anschlusskabel
- Motorschutz durch in die Wicklung eingeleger Drillingskaltleiter
- Materialpaarung: Laufrad aus verzinktem Stahl ; Einströmdüse aus Kupfer
- casing made of galvanized sheet steel
- forward curved impeller
- asynchronous external rotor motor
- protection class IP44 ; insulation class F
- side cable connection
- motor protection by triple PTC resistors integrated into the winding
- material pairing: impeller made of galvanized steel ; inlet cone made of copper

**Technische Daten / Technical Data:**



Typ / Type: <b>ERAD 280-4 Ex</b>		Art.-Nr. / Art.-No.: <b>B81-28073</b>	
U	400V (50Hz)	$\Delta p_{fa \text{ min}}$	140 Pa
P <sub>1</sub>	1,45 kW	$\Delta I$	– %
I <sub>N</sub>	2.9 A	I <sub>A</sub> / I <sub>N</sub>	3.7
n	1350 min <sup>-1</sup>		IP44
t <sub>A</sub>	65 s		01.061
t <sub>R</sub>	40 °C		24 kg
		Atex	II 2G c IIB T3 X

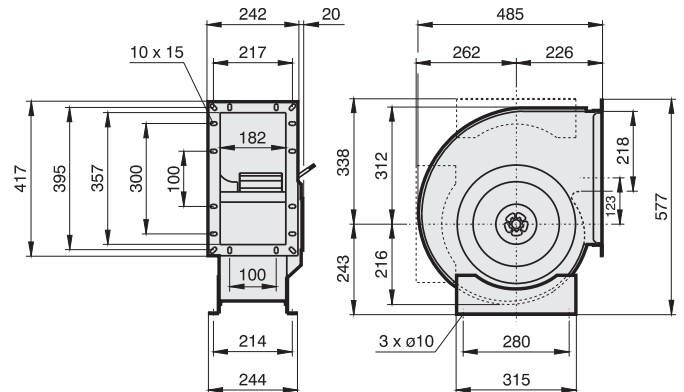
Typ / Type: <b>ERAD 280-6 Ex</b>		Art.-Nr. / Art.-No.: <b>B81-28072</b>	
U	400V (50Hz)	$\Delta p_{fa \text{ min}}$	100 Pa
P <sub>1</sub>	0,54 kW	$\Delta I$	– %
I <sub>N</sub>	1.0 A	I <sub>A</sub> / I <sub>N</sub>	2.8
n	860 min <sup>-1</sup>		IP44
t <sub>A</sub>	110 s		01.061
t <sub>R</sub>	40 °C		17 kg
		Atex	II 2G c IIB T3 X

**Geräusche / Sound levels:**

LWA <sub>rel</sub> A-bewertet bei V=0,5*V <sub>max</sub> LWA <sub>rel</sub> A-weighted at V=0,5*V <sub>max</sub>	fM [Hz]						
	125	250	500	1K	2K	4K	8K
Ausblasseite 4-polig / outlet side 4-pole	-23	-10	-8	-4	-7	-9	-16
Ansaugseite 4-polig / inlet side 4-pole	-19	-11	-11	-5	-5	-8	-14
Ausblasseite 6-polig / outlet side 6-pole	-23	-10	-6	-6	-6	-8	-15
Ansaugseite 6-polig / inlet side 6-pole	-20	-18	-8	-5	-5	-8	-16

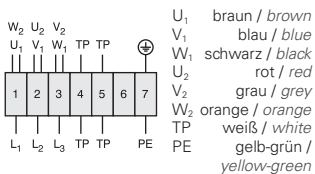
**Maße / Dimensions:**

(alle Maße in mm / all dimensions in mm)



**Schaltbild / Wiring diagram:**

01.061



**Zubehör / Accessories:**



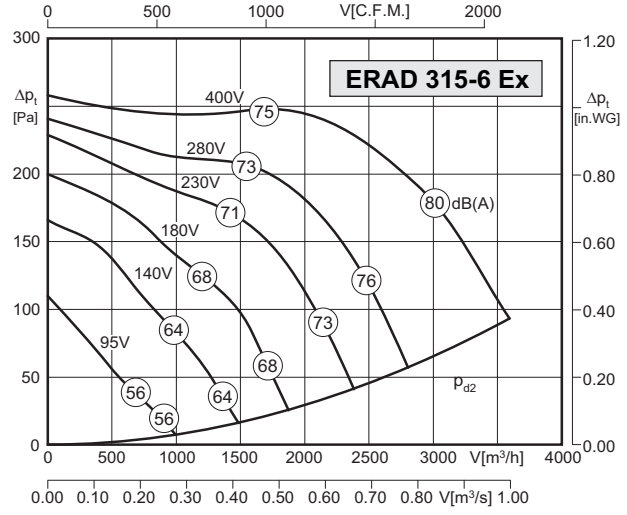
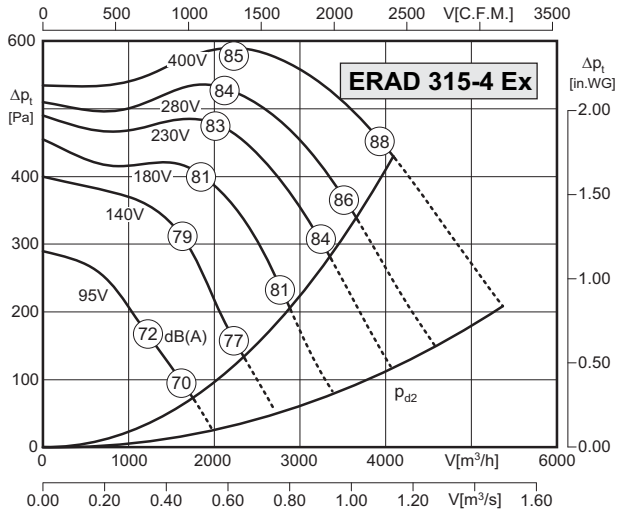
**RKD** Seite/Page 398   **MSD K** Seite/Page 380   **TD** Seite/Page 400   **GS** Seite/Page 404   **ABS** Seite/Page 416   **ABF** Seite/Page 416   **ASS** Seite/Page 418   **ASF** Seite/Page 418   **BG** Seite/Page 419



Zone 1

- Gehäuse aus verzinktem Stahlblech
- vorwärtsgekrümmtes Laufrad
- asynchroner Außenläufermotor
- Schutzart IP44 ; Isolierstoffklasse F
- seitliches Anschlusskabel
- Motorschutz durch in die Wicklung eingeleger Drillingskaltleiter
- Materialpaarung: Laufrad aus verzinktem Stahl ; Einströmdüse aus Kupfer
- casing made of galvanized sheet steel
- forward curved impeller
- asynchronous external rotor motor
- protection class IP44 ; insulation class F
- side cable connection
- motor protection by triple PTC resistors integrated into the winding
- material pairing: impeller made of galvanized steel ; inlet cone made of copper

### Technische Daten / Technical Data:



Typ / Type: ERAD 315-4 Ex		Art.-Nr. / Art.-No. : B81-31573	
U	400V (50Hz)	$\Delta p_{fa}$ min	310 Pa
P <sub>1</sub>	2,0 kW	$\Delta i$	4 %
I <sub>N</sub>	4.0 A	I <sub>A</sub> / I <sub>N</sub>	4.9
n	1360 min <sup>-1</sup>		IP44
t <sub>A</sub>	45 s		01.061
t <sub>R</sub>	40 °C		30,5 kg
		Atex	II 2G c IIB T3 X

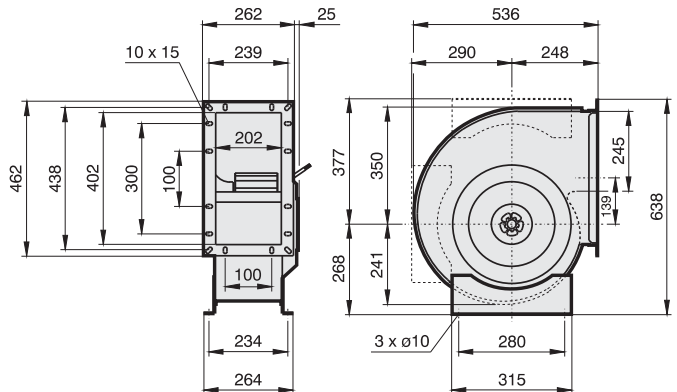
Typ / Type: ERAD 315-6 Ex		Art.-Nr. / Art.-No. : B81-31572	
U	400V (50Hz)	$\Delta p_{fa}$ min	-- Pa
P <sub>1</sub>	0,72 kW	$\Delta i$	-- %
I <sub>N</sub>	1.35 A	I <sub>A</sub> / I <sub>N</sub>	2.2
n	730 min <sup>-1</sup>		IP44
t <sub>A</sub>	330 s		01.061
t <sub>R</sub>	40 °C		29 kg
		Atex	II 2G c IIB T3 X

### Geräusche / Sound levels:

LWA <sub>rel</sub> A-bewertet bei V=0,5*V <sub>max</sub> LWA <sub>rel</sub> A-weighted at V=0,5*V <sub>max</sub>	fM [Hz]						
	125	250	500	1K	2K	4K	8K
Ausblasseite 4-polig / outlet side 4-pole	-23	-10	-8	-4	-7	-9	-16
Ansaugseite 4-polig / inlet side 4-pole	-19	-11	-11	-5	-5	-8	-14
Ausblasseite 6-polig / outlet side 6-pole	-23	-10	-6	-6	-6	-8	-15
Ansaugseite 6-polig / inlet side 6-pole	-20	-18	-8	-5	-5	-8	-16

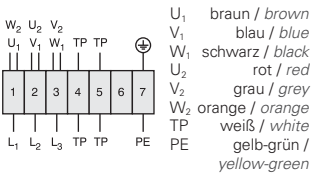
### Maße / Dimensions:

(alle Maße in mm / all dimensions in mm)



### Schaltbild / Wiring diagram:

01.061



### Zubehör / Accessories:

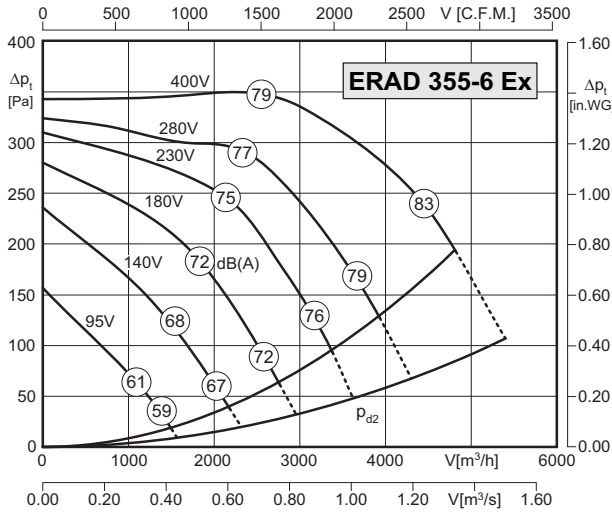




**Zone 1**

- Gehäuse aus verzinktem Stahlblech
  - vorwärtsgekrümmtes Laufrad
  - asynchroner Außenläufermotor
  - Schutzart IP44 ; Isolierstoffklasse F
  - seitliches Anschlusskabel
  - Motorschutz durch in die Wicklung eingeleger Drillingsskalteiler
  - Materialpaarung: Laufrad aus verzinktem Stahl ; Einströmdüse aus Kupfer
- casing made of galvanized sheet steel
  - forward curved impeller
  - asynchronous external rotor motor
  - protection class IP44 ; insulation class F
  - side cable connection
  - motor protection by triple PTC resistors integrated into the winding
  - material pairing: impeller made of galvanized steel ; inlet cone made of copper

**Technische Daten / Technical Data:**



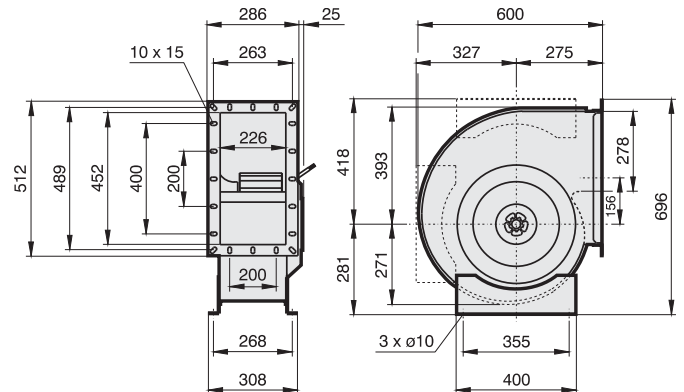
Typ / Type: <b>ERAD 355-6 Ex</b>		Art.-Nr. / Art.-No.: <b>B81-35572</b>	
U	400V (50Hz)	$\Delta p_{fa \text{ min}}$	110 Pa
P <sub>1</sub>	1,4 kW	$\Delta I$	– %
I <sub>N</sub>	2.4 A	I <sub>A</sub> / I <sub>N</sub>	3.0
n	790 min <sup>-1</sup>		IP44
t <sub>A</sub>	150 s		01.061
t <sub>R</sub>	40 °C		37,5 kg
		Atex	II 2G c IIB T3 X

**Geräusche / Sound levels:**

LWArel A-bewertet bei V=0,5*Vmax LWArel A-weighted at V=0,5*Vmax	fM [Hz]						
	125	250	500	1K	2K	4K	8K
Ausblasseite 4-polig / outlet side 4-pole	-23	-10	-8	-4	-7	-9	-16
Ansaugseite 4-polig / inlet side 4-pole	-19	-11	-11	-5	-5	-8	-14
Ausblasseite 6-polig / outlet side 6-pole	-23	-10	-6	-6	-6	-8	-15
Ansaugseite 6-polig / inlet side 6-pole	-20	-18	-8	-5	-5	-8	-16

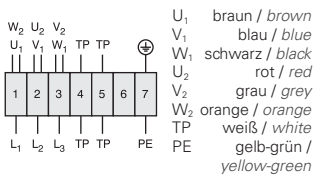
**Maße / Dimensions:**

(alle Maße in mm / all dimensions in mm)



**Schaltbild / Wiring diagram:**

01.061



**Zubehör / Accessories:**

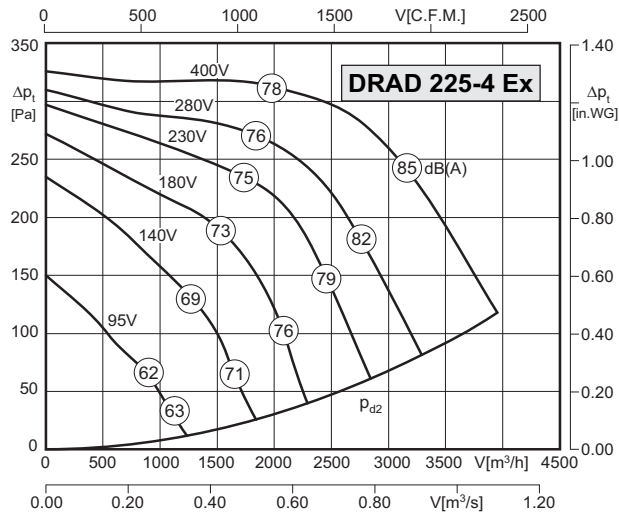




Zone 2

- Gehäuse aus verzinktem Stahlblech
- vorwärtsgekrümmtes Laufrad
- asynchroner Außenläufermotor
- Schutzart IP44 ; Isolierstoffklasse F
- seitliches Anschlusskabel
- Motorschutz durch in die Wicklung eingeleger Drillingskaltleiter
- Materialpaarung: Laufrad aus verzinktem Stahl ; Einströmdüse aus leitfähigem Kunststoff
- casing made of galvanized sheet steel
- forward curved impeller
- asynchronous external rotor motor
- protection class IP44 ; insulation class F
- side cable connection
- motor protection by triple PTC resistors integrated into the winding
- material pairing: impeller made of galvanized steel ; inlet cone made of conductive PVC

Technische Daten / Technical Data:



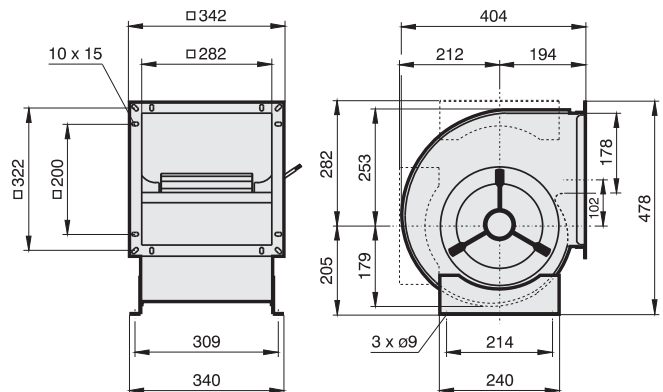
Typ / Type: <b>DRAD 225-4 Ex</b>		Art.-Nr. / Art.-No. : C81-22570	
U	400V (50Hz)	$\Delta p_{fa}$ min	30 Pa
P <sub>1</sub>	1,0 kW	$\Delta I$	– %
I <sub>N</sub>	1.8 A	I <sub>A</sub> / I <sub>N</sub>	3.1
n	1245 min <sup>-1</sup>		IP44
t <sub>A</sub>	90 s		01.063
t <sub>R</sub>	40 °C		19 kg
		Atex	II 3G c IIB T3

Geräusche / Sound levels:

LWA <sub>rel</sub> A-bewertet bei V=0,5*V <sub>max</sub> LWA <sub>rel</sub> A-weighted at V=0,5*V <sub>max</sub>	fM [Hz]						
	125	250	500	1K	2K	4K	8K
Ausblasseite 4-polig / outlet side 4-pole	-21	-13	-8	-4	-7	-8	-15
Ansaugseite 4-polig / inlet side 4-pole	-18	-13	-10	-5	-4	-10	-16
Ausblasseite 6-polig / outlet side 6-pole	-20	-9	-5	-7	-7	-9	-17
Ansaugseite 6-polig / inlet side 6-pole	-18	-12	-7	-5	-6	-9	-16

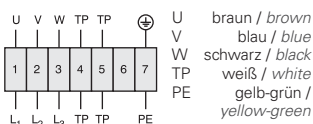
Maße / Dimensions:

(alle Maße in mm / all dimensions in mm)



Schaltbild / Wiring diagram:

01.063



Zubehör / Accessories:

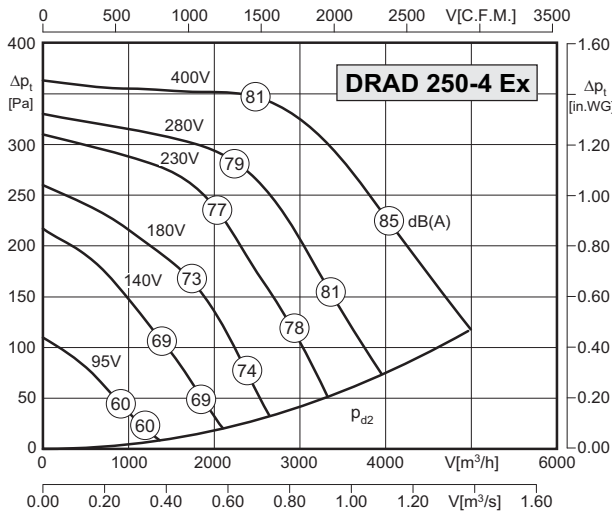




**Zone 2**

- Gehäuse aus verzinktem Stahlblech
- vorwärtsgekrümmtes Laufrad
- asynchroner Außenläufermotor
- Schutzart IP44 ; Isolierstoffklasse F
- seitliches Anschlusskabel
- Motorschutz durch in die Wicklung eingeleger Drillingskaltleiter
- Materialpaarung: Laufrad aus verzinktem Stahl ; Einströmdüse aus leitfähigem Kunststoff
- casing made of galvanized sheet steel
- forward curved impeller
- asynchronous external rotor motor
- protection class IP44 ; insulation class F
- side cable connection
- motor protection by triple PTC resistors integrated into the winding
- material pairing: impeller made of galvanized steel ; inlet cone made of conductive PVC

**Technische Daten / Technical Data:**



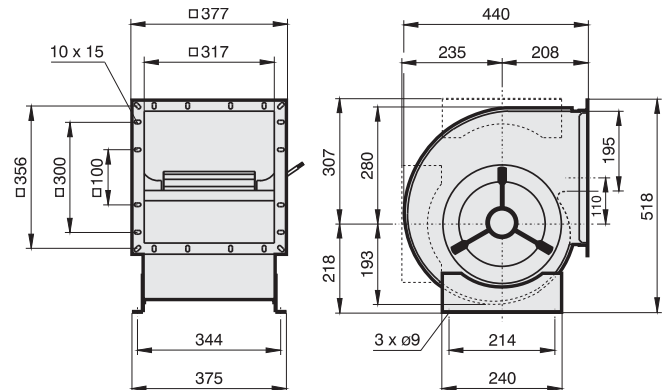
Typ / Type: DRAD 250-4 Ex		Art.-Nr. / Art.-No.: C81-25070	
U	400V (50Hz)	Δpfa min	115 Pa
P1	1,2 kW	ΔI	-- %
IN	2.15 A	IA / IN	3.0
n	1230 min-1		IP44
tA	110 s		01.063
tR	40 °C		26 kg
		Atex	II 3G c IIB T3

**Geräusche / Sound levels:**

LWArel A-bewertet bei V=0,5*Vmax LWArel A-weighted at V=0,5*Vmax	fM [Hz]						
	125	250	500	1K	2K	4K	8K
Ausblasseite 4-polig / outlet side 4-pole	-21	-13	-8	-4	-7	-8	-15
Ansaugseite 4-polig / inlet side 4-pole	-18	-13	-10	-5	-4	-10	-16
Ausblasseite 6-polig / outlet side 6-pole	-20	-9	-5	-7	-7	-9	-17
Ansaugseite 6-polig / inlet side 6-pole	-18	-12	-7	-5	-6	-9	-16

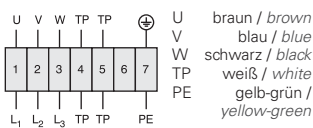
**Maße / Dimensions:**

(alle Maße in mm / all dimensions in mm)



**Schaltbild / Wiring diagram:**

01.063



**Zubehör / Accessories:**



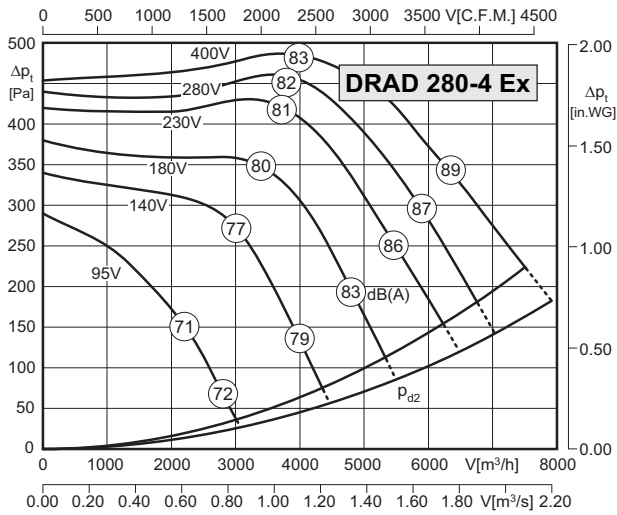
**RKD** Seite/Page 398  
**MSD K** Seite/Page 380  
**TD** Seite/Page 400  
**GS** Seite/Page 404  
**ABS** Seite/Page 416  
**ABF** Seite/Page 416



Zone 2

- Gehäuse aus verzinktem Stahlblech
- vorwärtsgekrümmtes Laufrad
- asynchroner Außenläufermotor
- Schutzart IP44 ; Isolierstoffklasse F
- seitliches Anschlusskabel
- Motorschutz durch in die Wicklung eingeleger Drillingskaltleiter
- Materialpaarung: Laufrad aus verzinktem Stahl ; Einströmdüse aus leitfähigem Kunststoff
- casing made of galvanized sheet steel
- forward curved impeller
- asynchronous external rotor motor
- protection class IP44 ; insulation class F
- side cable connection
- motor protection by triple PTC resistors integrated into the winding
- material pairing: impeller made of galvanized steel ; inlet cone made of conductive PVC

Technische Daten / Technical Data:



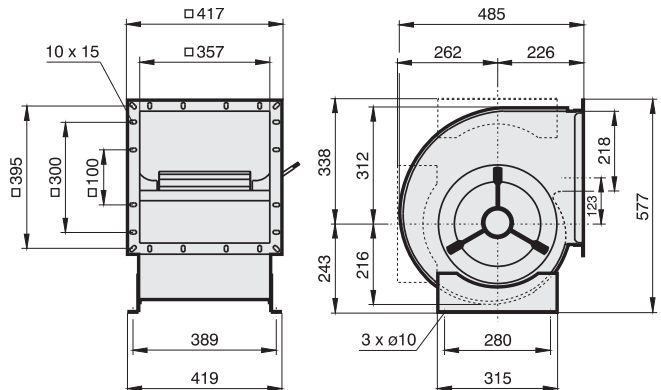
Typ / Type : DRAD 280-4 Ex		Art.-Nr. / Art.-No. : C81-28070	
U	400V (50Hz)	$\Delta p_{fa \text{ min}}$	60 Pa
P <sub>1</sub>	3,1 kW	$\Delta I$	12 %
I <sub>N</sub>	5.7 A	I <sub>A</sub> / I <sub>N</sub>	5.0
n	1360 min <sup>-1</sup>		IP44
t <sub>A</sub>	45 s		01.061
t <sub>R</sub>	40 °C		40 kg
		Atex	II 3G c IIB T3

Geräusche / Sound levels:

LWA <sub>rel</sub> A-bewertet bei V=0,5*V <sub>max</sub> LWA <sub>rel</sub> A-weighted at V=0,5*V <sub>max</sub>	fM [Hz]						
	125	250	500	1K	2K	4K	8K
Ausblasseite 4-polig / outlet side 4-pole	-21	-13	-8	-4	-7	-8	-15
Ansaugseite 4-polig / inlet side 4-pole	-18	-13	-10	-5	-4	-10	-16
Ausblasseite 6-polig / outlet side 6-pole	-20	-9	-5	-7	-7	-9	-17
Ansaugseite 6-polig / inlet side 6-pole	-18	-12	-7	-5	-6	-9	-16

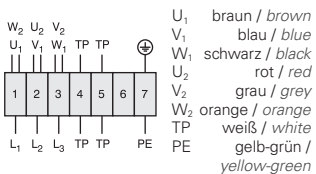
Maße / Dimensions:

(alle Maße in mm / all dimensions in mm)



Schaltbild / Wiring diagram:

01.061



Zubehör / Accessories:



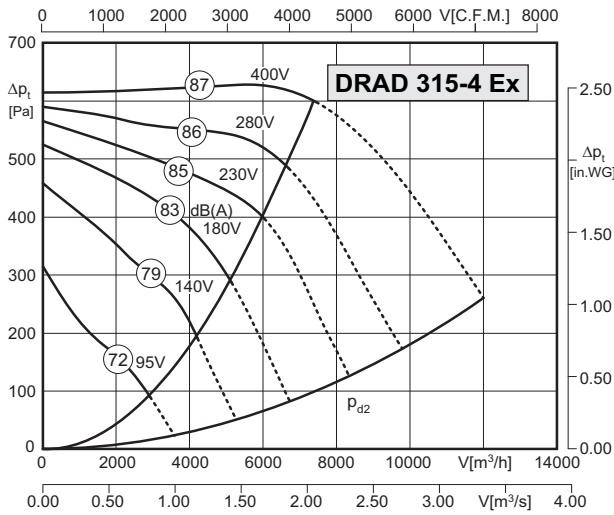




Zone 2

- Gehäuse aus verzinktem Stahlblech
- vorwärtsgekrümmtes Laufrad
- asynchroner Außenläufermotor
- Schutzart IP44 ; Isolierstoffklasse F
- seitliches Anschlusskabel
- Motorschutz durch in die Wicklung eingeleger Drillingsschaltleiter
- Materialpaarung: Laufrad aus verzinktem Stahl ; Einströmdüse aus leitfähigem Kunststoff
- casing made of galvanized sheet steel
- forward curved impeller
- asynchronous external rotor motor
- protection class IP44 ; insulation class F
- side cable connection
- motor protection by triple PTC resistors integrated into the winding
- material pairing: impeller made of galvanized steel ; inlet cone made of conductive PVC

Technische Daten / Technical Data:



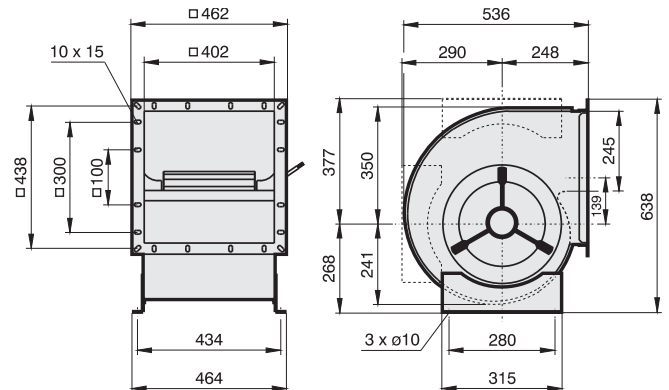
Typ / Type: DRAD 315-4 Ex		Art.-Nr. / Art.-No.: C81-31570	
U	400V (50Hz)	Δp <sub>fa min</sub>	500 Pa
P <sub>1</sub>	3,1 kW	ΔI	9 %
I <sub>N</sub>	5.8 A	I <sub>A</sub> / I <sub>N</sub>	5.0
n	1360 min <sup>-1</sup>		IP44
t <sub>A</sub>	45 s		01.061
t <sub>R</sub>	40 °C		45 kg
		Atex	II 3G c IIB T3

Geräusche / Sound levels:

LWAref A-bewertet bei V=0,5*Vmax LWAref A-weighted at V=0,5*Vmax	fM [Hz]						
	125	250	500	1K	2K	4K	8K
Ausblasseite 4-polig / outlet side 4-pole	-21	-13	-8	-4	-7	-8	-15
Ansaugseite 4-polig / inlet side 4-pole	-18	-13	-10	-5	-4	-10	-16
Ausblasseite 6-polig / outlet side 6-pole	-20	-9	-5	-7	-7	-9	-17
Ansaugseite 6-polig / inlet side 6-pole	-18	-12	-7	-5	-6	-9	-16

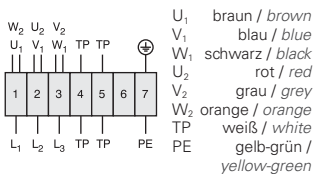
Maße / Dimensions:

(alle Maße in mm / all dimensions in mm)



Schaltbild / Wiring diagram:

01.061



Zubehör / Accessories:

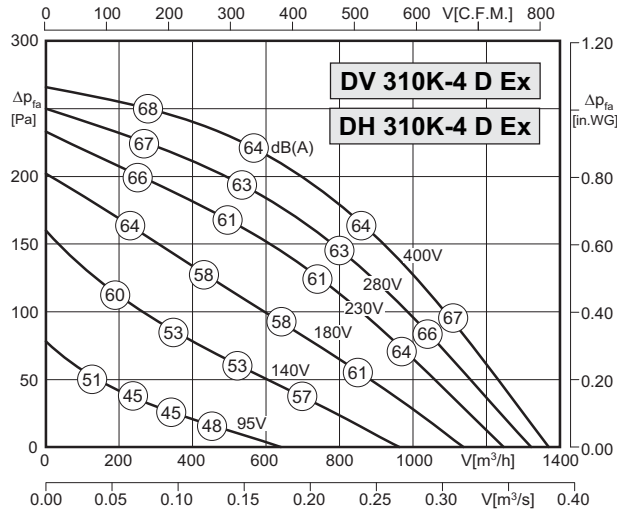


RKD Seite/Page 398  
MSD K Seite/Page 380  
TD Seite/Page 400  
GS Seite/Page 404  
ABS Seite/Page 416  
ABF Seite/Page 416  
BG Seite/Page 419



- vertikale und horizontale Ausführung
  - rückwärtsgekrümmtes Laufrad
  - asynchroner Außenläufermotor
  - Schutzart IP44 ; Isolierstoffklasse F
  - Motorschutz durch in die Wicklung eingelegerter Drillingskaltleiter
  - Materialpaarung: Laufrad aus leitfähigem Kunststoff; Einströmdüse aus pulverbeschichtetem Stahl
- vertical and horizontal discharge
  - backward curved impeller
  - asynchronous external rotor motor
  - protection class IP44 ; insulation class F
  - motor protection by triple PTC resistors integrated into the winding
  - material pairing: impeller made of conductive PVC ; inlet cone made of coated steel

Technische Daten / Technical Data:

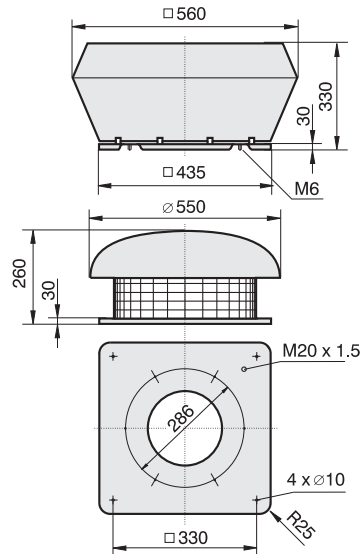


Type: DV/DH 310K-4D Ex		Art.-No. : A00-31085 / A10-31085	
U	400V (50Hz)	$\Delta p_{fa}$ min	- Pa
P <sub>1</sub>	0,11 kW	$\Delta I$	- %
I <sub>N</sub>	0,24 A	I <sub>A</sub> / I <sub>N</sub>	3,9
n	1400 min <sup>-1</sup>		IP44
t <sub>A</sub>	240 s		01.063
t <sub>R</sub>	40 °C		10 kg
		Atex	II 3G c IIB T3

Geräusche / Sound levels:

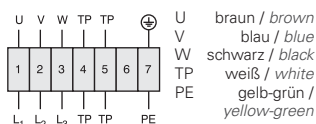
LWArel A-bewertet bei V=0,5*Vmax LWArel A-weighted at V=0,5*Vmax	fM [Hz]						
	125	250	500	1K	2K	4K	8K
LWA5 [dB(A)] Ansaugseite / inlet side	-16	-10	-10	-7	-8	-14	-21
LWA6 [dB(A)] Ausblasseite / outlet side	-20	-11	-6	-4	-7	-13	-19

Maße / Dimensions: (alle Maße in mm / all dimensions in mm)



Schaltbild / Wiring diagram:

01.063



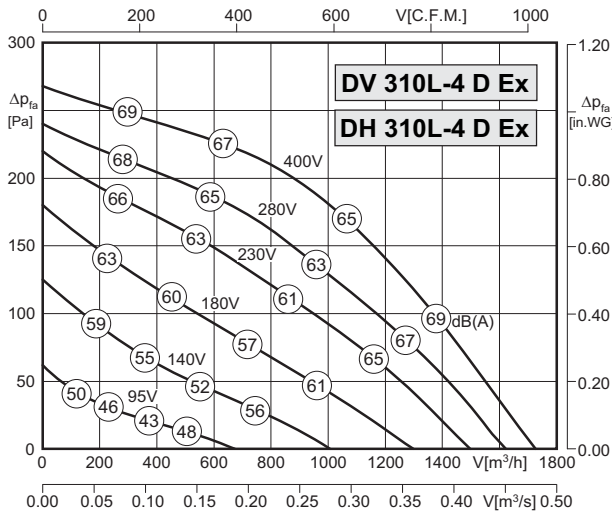
Zubehör / Accessories:





- vertikale und horizontale Ausführung
  - rückwärtsgekrümmtes Laufrad
  - asynchroner Außenläufermotor
  - Schutzart IP44 ; Isolierstoffklasse F
  - Motorschutz durch in die Wicklung eingeleger Drillingskaltleiter
  - Materialpaarung: Laufrad aus leitfähigem Kunststoff; Einströmdüse aus pulverbeschichtetem Stahl
- vertical and horizontal discharge
  - backward curved impeller
  - asynchronous external rotor motor
  - protection class IP44 ; insulation class F
  - motor protection by triple PTC resistors integrated into the winding
  - material pairing: impeller made of conductive PVC ; inlet cone made of coated steel

**Technische Daten / Technical Data:**

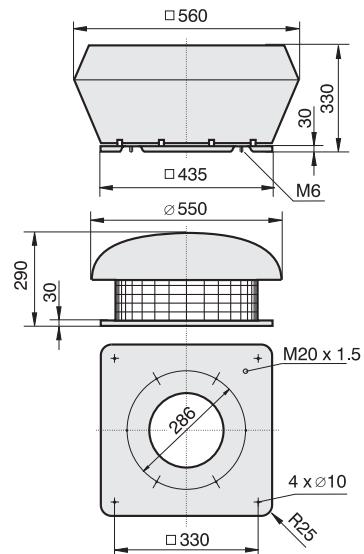


Type: DV/DH 310L-4D Ex		Art.-No. : A00-31086 / A10-31086	
U	400V (50Hz)	Δpfa min	-- Pa
P1	0,13 kW	ΔI	-- %
IN	0,26 A	IA / IN	3,8
n	1370 min-1		IP44
tA	240 s		01.063
tR	40 °C		11 kg
		Atex	II 3G c IIB T3

**Geräusche / Sound levels:**

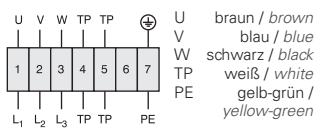
LWAel A-bewertet bei V=0,5*Vmax LWAel A-weighted at V=0,5*Vmax	fM [Hz]						
	125	250	500	1K	2K	4K	8K
LWA5 [dB(A)] Ansaugseite / inlet side	-16	-10	-10	-7	-8	-14	-21
LWA6 [dB(A)] Ausblasseite / outlet side	-20	-11	-6	-4	-7	-13	-19

**Maße / Dimensions:** (alle Maße in mm / all dimensions in mm)



**Schaltbild / Wiring diagram:**

01.063



**Zubehör / Accessories:**

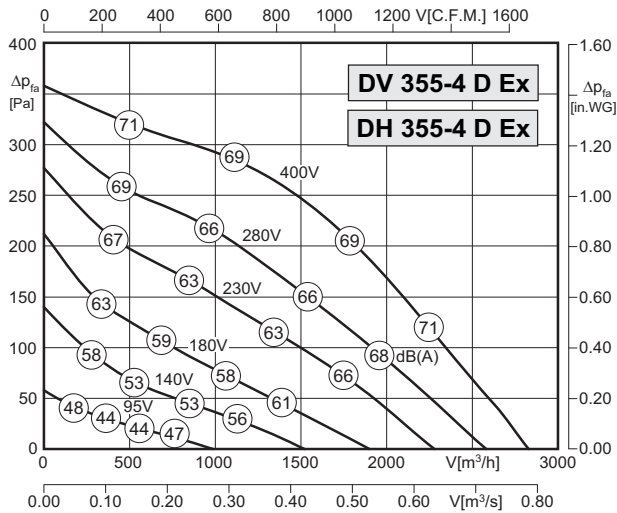




Zone 1

- vertikale und horizontale Ausführung
  - rückwärtsgekrümmtes Laufrad
  - asynchroner Außenläufermotor
  - Schutzart IP44 ; Isolierstoffklasse F
  - Motorschutz durch in die Wicklung eingeleger Drillingskaltleiter
  - Materialpaarung: Laufrad aus leitfähigem Kunststoff; Einströmdüse aus pulverbeschichtetem Stahl
- vertical and horizontal discharge
  - backward curved impeller
  - asynchronous external rotor motor
  - protection class IP44 ; insulation class F
  - motor protection by triple PTC resistors integrated into the winding
  - material pairing: impeller made of conductive PVC ; inlet cone made of coated steel

Technische Daten / Technical Data:

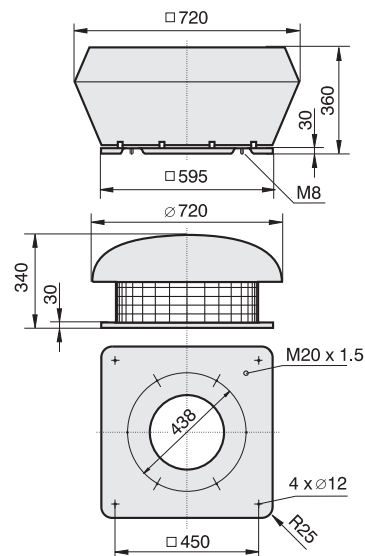


Type: DV/DH 355-4D Ex		Art.-No. : A00-35581 / A10-35581	
U	400V (50Hz)	$\Delta p_{fa}$ min	- Pa
P <sub>1</sub>	0,27 kW	$\Delta I$	- %
I <sub>N</sub>	0.50 A	I <sub>A</sub> / I <sub>N</sub>	2.7
n	1300 min <sup>-1</sup>		IP44
t <sub>A</sub>	135 s		01.063
t <sub>R</sub>	40 °C		26 kg
		Atex	II 2G c IIB T3 X

Geräusche / Sound levels:

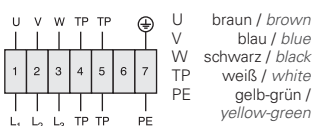
LWArel A-bewertet bei V=0,5*Vmax LWArel A-weighted at V=0,5*Vmax	fM [Hz]						
	125	250	500	1K	2K	4K	8K
LWA5 [dB(A)] Ansaugseite / inlet side	-16	-10	-10	-7	-8	-14	-21
LWA6 [dB(A)] Ausblasseite / outlet side	-20	-11	-6	-4	-7	-13	-19

Maße / Dimensions: (alle Maße in mm / all dimensions in mm)

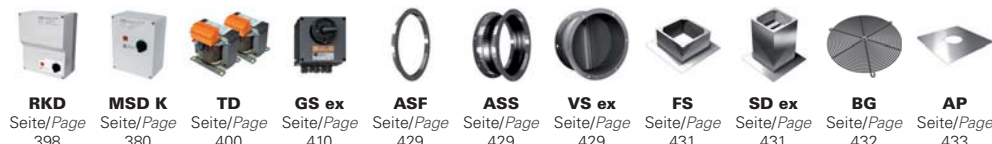


Schaltbild / Wiring diagram:

01.063



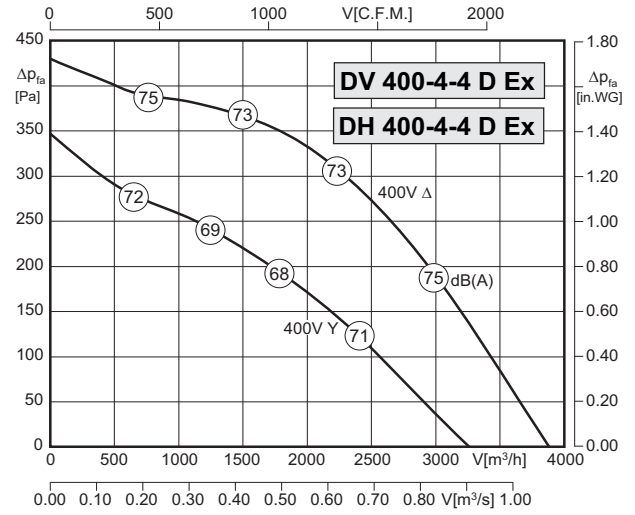
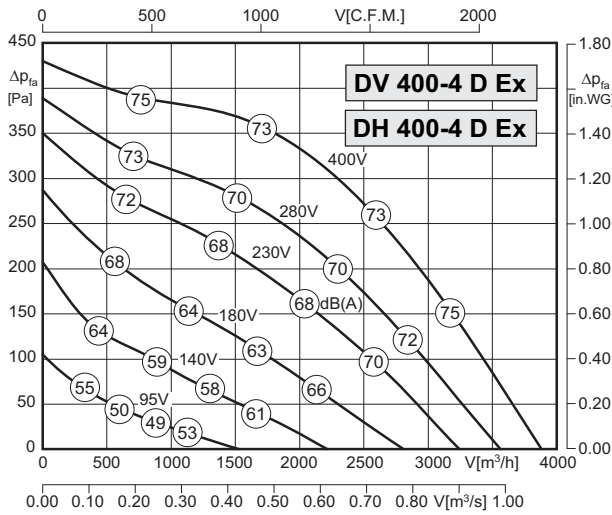
Zubehör / Accessories:





- vertikale und horizontale Ausführung
  - rückwärtsgekrümmtes Laufrad
  - asynchroner Außenläufermotor
  - Schutzart IP44 ; Isolierstoffklasse F
  - Motorschutz durch in die Wicklung eingeleger Drillingskaltleiter
  - Materialpaarung: Laufrad aus leitfähigem Kunststoff; Einströmdüse aus pulverbeschichtetem Stahl
- vertical and horizontal discharge
  - backward curved impeller
  - asynchronous external rotor motor
  - protection class IP44 ; insulation class F
  - motor protection by triple PTC resistors integrated into the winding
  - material pairing: impeller made of conductive PVC ; inlet cone made of coated steel

**Technische Daten / Technical Data:**



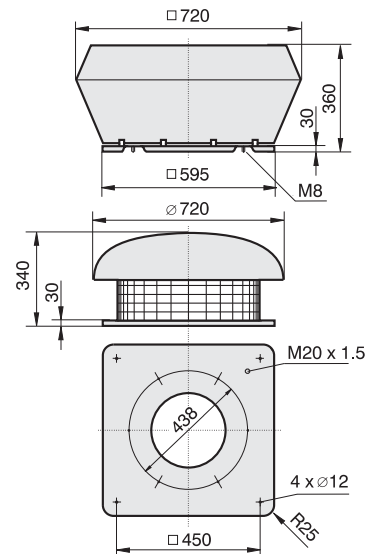
Type: DV/DH 400-4D Ex		Art.-No.: A00-40082 / A10-40082	
U	400V (50Hz)	Δpfa min	-- Pa
P1	0,46 kW	ΔI	-- %
IN	0.90 A	IA / IN	3.2
n	1320 min <sup>-1</sup>		IP44
tA	79 s		01.061
tR	40 °C		21 kg
		Atex	II 2G c IIB T3 X

Type: DV/DH 400-4-4D Ex		Art.-No.: A00-40083 / A10-40083	
U	400V (50Hz)	Δpfa min	-- Pa
P1	0,46/0,33 kW	ΔI	-- %
IN	0.9/0.5 A	IA / IN	3.2
n	1320/1045 min <sup>-1</sup>		IP44
tA	79 s		01.085
tR	40 °C		21 kg
		Atex	II 2G c IIB T3 X

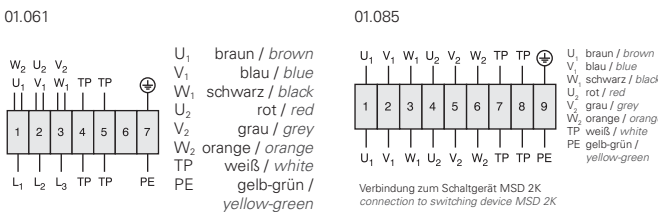
**Geräusche / Sound levels:**

LWAref A-bewertet bei V=0,5*Vmax LWAref A-weighted at V=0,5*Vmax	fM [Hz]						
	125	250	500	1K	2K	4K	8K
LWA5 [dB(A)] Ansaugseite / inlet side	-18	-13	-12	-9	-7	-14	-21
LWA6 [dB(A)] Ausblasseite / outlet side	-16	-10	-6	-5	-6	-13	-22

**Maße / Dimensions:** (alle Maße in mm / all dimensions in mm)



**Schaltbild / Wiring diagram:**



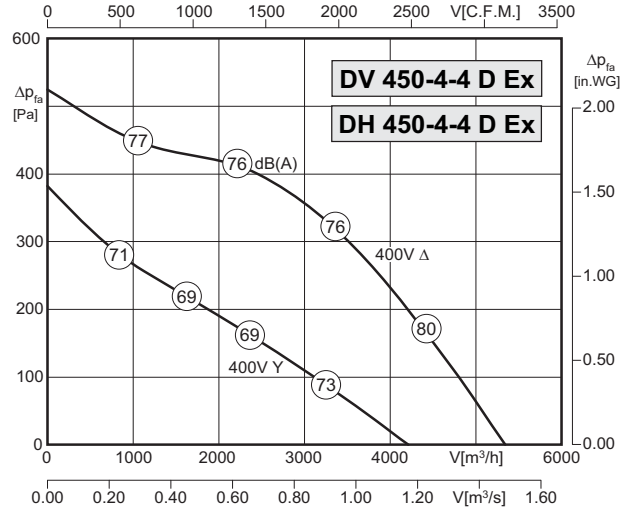
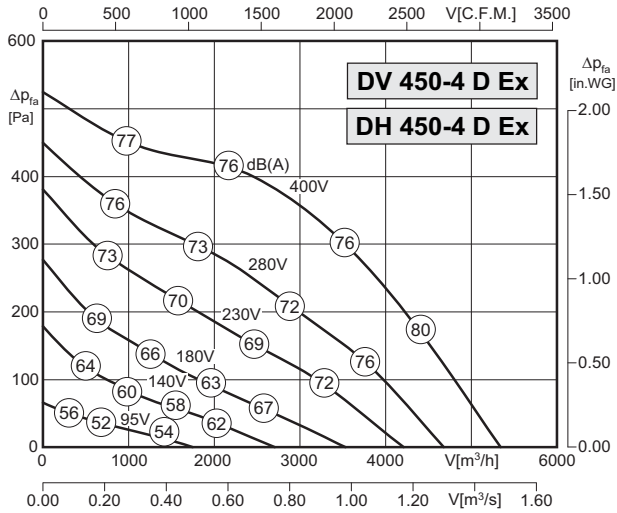
**Zubehör / Accessories:**





- vertikale und horizontale Ausführung
  - rückwärtsgekrümmtes Laufrad
  - asynchroner Außenläufermotor
  - Schutzart IP44 ; Isolierstoffklasse F
  - Motorschutz durch in die Wicklung eingelegerter Drillingskaltleiter
  - Materialpaarung: Laufrad mit Stahl beschichtet; Einströmdüse aus Kupfer
- vertical and horizontal discharge
  - backward curved impeller
  - asynchronous external rotor motor
  - protection class IP44 ; insulation class F
  - motor protection by triple PTC resistors integrated into the winding
  - material pairing: impeller made with coated steel ; inlet cone made of copper

Technische Daten / Technical Data:



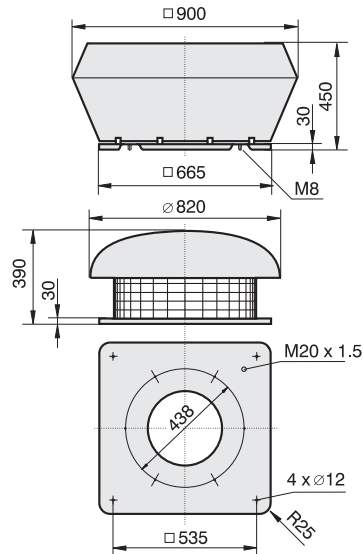
Type: DV/DH 450-4D Ex		Art.-No. : A00-45083 / A10-45083	
U	400V (50Hz)	$\Delta p_{fa}$ min	- Pa
P1	0,71 kW	$\Delta i$	- %
I <sub>N</sub>	1.4 A	I <sub>A</sub> / I <sub>N</sub>	2.5
n	1240 min <sup>-1</sup>		IP44
t <sub>A</sub>	110 s		01.061
t <sub>R</sub>	40 °C		33 kg
		Atex	II 2G c IIB T3 X

Type: DV/DH 450-4-4D Ex		Art.-No. : A00-45084 / A10-45084	
U	400V (50Hz)	$\Delta p_{fa}$ min	- Pa
P1	0,71/0,4 kW	$\Delta i$	- %
I <sub>N</sub>	1.4/0.77 A	I <sub>A</sub> / I <sub>N</sub>	2.5
n	1240/895 min <sup>-1</sup>		IP44
t <sub>A</sub>	110 s		01.085
t <sub>R</sub>	40 °C		33 kg
		Atex	II 2G c IIB T3 X

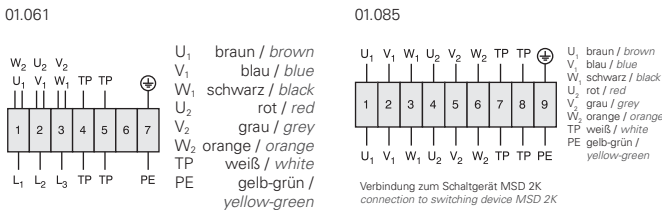
Geräusche / Sound levels:

LWA <sub>rel</sub> A-bewertet bei V=0,5*V <sub>max</sub> LWA <sub>rel</sub> A-weighted at V=0,5*V <sub>max</sub>	fM [Hz]						
	125	250	500	1K	2K	4K	8K
LWA <sub>5</sub> [dB(A)] Ansaugseite / inlet side	-18	-13	-12	-9	-7	-14	-21
LWA <sub>6</sub> [dB(A)] Ausblasseite / outlet side	-16	-10	-6	-5	-6	-13	-22

Maße / Dimensions: (alle Maße in mm / all dimensions in mm)



Schaltbild / Wiring diagram:



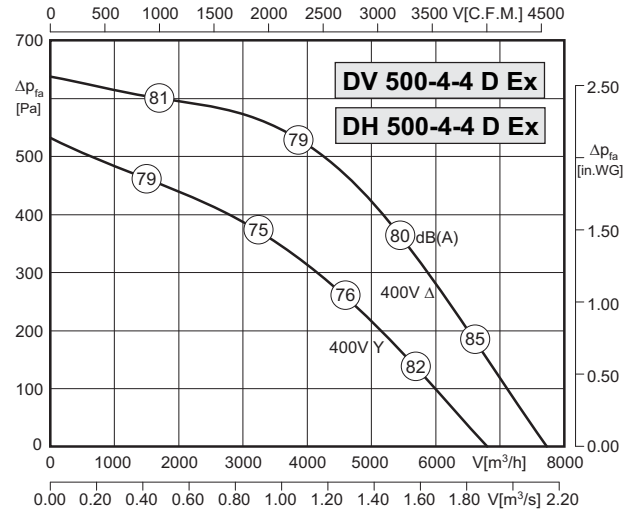
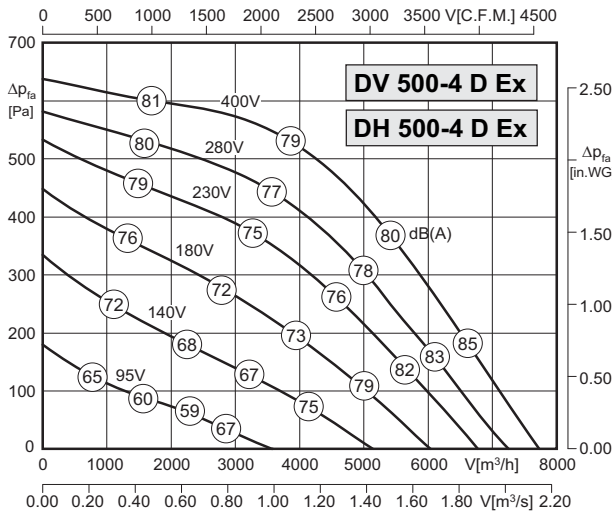
Zubehör / Accessories:





- vertikale und horizontale Ausführung
  - rückwärtsgekrümmtes Laufrad
  - asynchroner Außenläufermotor
  - Schutzart IP44 ; Isolierstoffklasse F
  - Motorschutz durch in die Wicklung eingeleger Drillingsskalteiler
  - Materialpaarung: Laufrad mit Stahl beschichtet; Einströmdüse aus Kupfer
- vertical and horizontal discharge
  - backward curved impeller
  - asynchronous external rotor motor
  - protection class IP44 ; insulation class F
  - motor protection by triple PTC resistors integrated into the winding
  - material pairing: impeller made with coated steel ; inlet cone made of copper

**Technische Daten / Technical Data:**



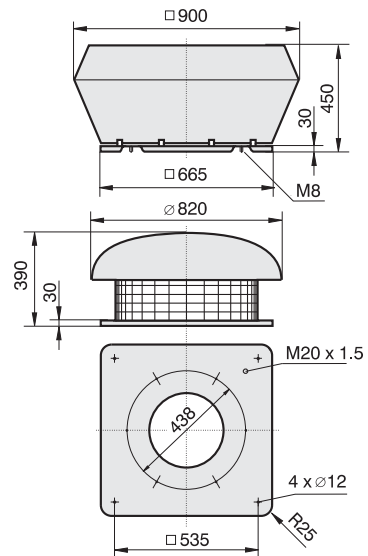
Type: DV/DH 500-4 D Ex		Art.-No. : A00-50082 / A10-50082	
U	400V (50Hz)	$\Delta p_{fa}$ min	– Pa
P <sub>1</sub>	1,30 kW	$\Delta I$	– %
I <sub>N</sub>	2.7 A	I <sub>A</sub> / I <sub>N</sub>	4.1
n	1370 min <sup>-1</sup>		IP44
t <sub>A</sub>	65 s		01.061
t <sub>R</sub>	40 °C		45 kg
		Atex	II 2G c IIB T3 X

Type: DV/DH 500-4-4 D Ex		Art.-No. : A00-50083 / A10-50083	
U	400V (50Hz)	$\Delta p_{fa}$ min	– Pa
P <sub>1</sub>	1,3/0,9 kW	$\Delta I$	– %
I <sub>N</sub>	2.7/1.5 A	I <sub>A</sub> / I <sub>N</sub>	4.0
n	1370/1140 min <sup>-1</sup>		IP44
t <sub>A</sub>	65 s		01.085
t <sub>R</sub>	40 °C		45 kg
		Atex	II 2G c IIB T3 X

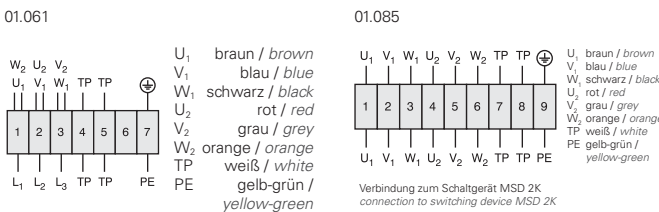
**Geräusche / Sound levels:**

LWA <sub>5</sub> [dB(A)] Ansaugseite / inlet side	fM [Hz]						
	125	250	500	1K	2K	4K	8K
LWA <sub>5</sub> [dB(A)] Ansaugseite / inlet side	-17	-11	-11	-8	-9	-15	-21
LWA <sub>6</sub> [dB(A)] Ausblasseite / outlet side	-16	-8	-6	-5	-8	-14	-23

**Maße / Dimensions:** (alle Maße in mm / all dimensions in mm)



**Schaltbild / Wiring diagram:**



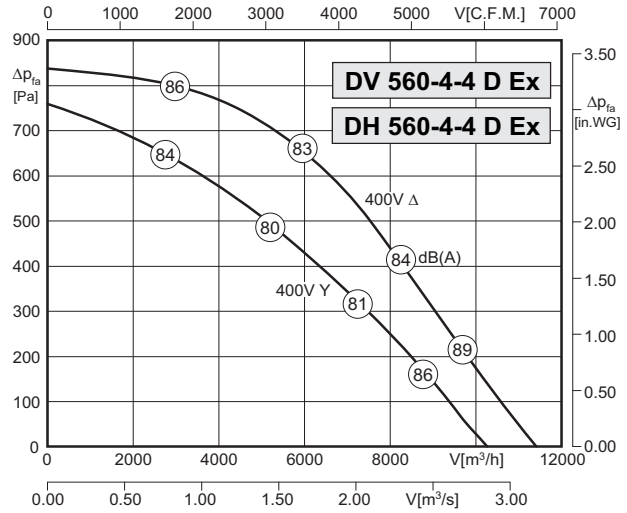
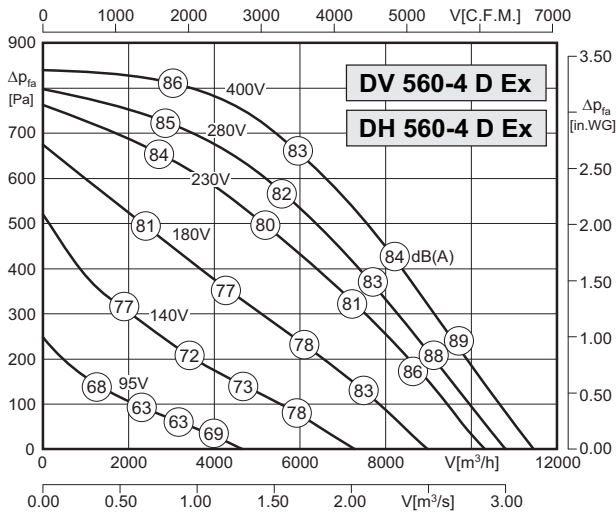
**Zubehör / Accessories:**





- vertikale und horizontale Ausführung
  - rückwärtsgekrümmtes Laufrad
  - asynchroner Außenläufermotor
  - Schutzart IP44 ; Isolierstoffklasse F
  - Motorschutz durch in die Wicklung eingelegerter Drillingskaltleiter
  - Materialpaarung: Laufrad mit Stahl beschichtet; Einströmdüse mit Kupferband
- vertical and horizontal discharge
  - backward curved impeller
  - asynchronous external rotor motor
  - protection class IP44 ; insulation class F
  - motor protection by triple PTC resistors integrated into the winding
  - material pairing: impeller made with coated steel ; inlet cone with copper strip

## Technische Daten / Technical Data:



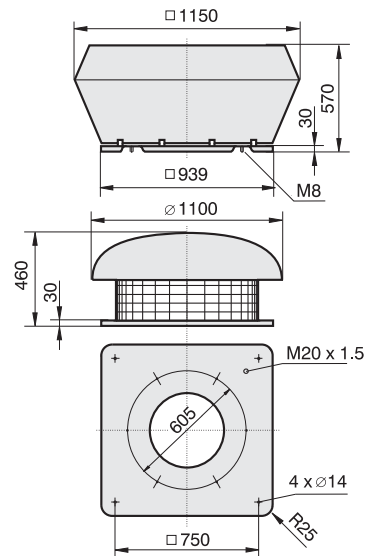
Type: DV/DH 560-4D Ex		Art.-No. : A00-56084 / A10-56084	
U	400V (50Hz)	$\Delta p_{fa}$ min	– Pa
P <sub>1</sub>	2,25 kW	$\Delta i$	29 %
I <sub>N</sub>	4.5 A	I <sub>A</sub> / I <sub>N</sub>	6.4
n	1420 min <sup>-1</sup>		IP44
t <sub>A</sub>	53 s		01.061
t <sub>R</sub>	40 °C		68 kg
		Atex	II 2G c IIB T3 X

Type: DV/DH 560-4-4D Ex		Art.-No. : A00-56085 / A10-56085	
U	400V (50Hz)	$\Delta p_{fa}$ min	– Pa
P <sub>1</sub>	2,25/1,8 kW	$\Delta i$	29 %
I <sub>N</sub>	4.5/3.1 A	I <sub>A</sub> / I <sub>N</sub>	6.4
n	1420/1230 min <sup>-1</sup>		IP44
t <sub>A</sub>	53 s		01.085
t <sub>R</sub>	40 °C		68 kg
		Atex	II 2G c IIB T3 X

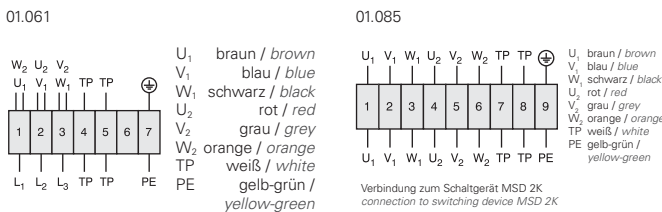
## Geräusche / Sound levels:

LWArel A-bewertet bei V=0,5*Vmax LWArel A-weighted at V=0,5*Vmax	fM [Hz]						
	125	250	500	1K	2K	4K	8K
LWA5 [dB(A)] Ansaugseite / inlet side	-17	-11	-11	-8	-9	-15	-21
LWA6 [dB(A)] Ausblasseite / outlet side	-16	-8	-6	-5	-8	-14	-23

## Maße / Dimensions: (alle Maße in mm / all dimensions in mm)



## Schaltbild / Wiring diagram:



## Zubehör / Accessories:

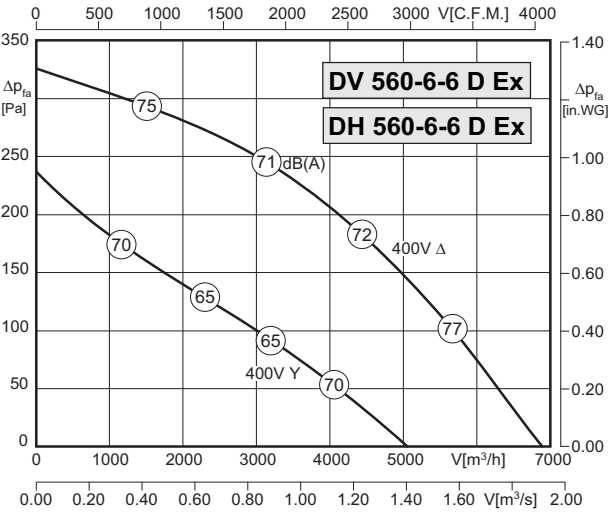
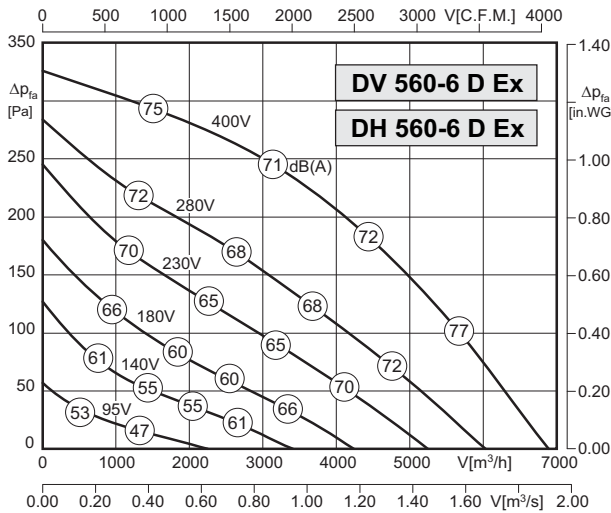






- vertikale und horizontale Ausführung
  - rückwärtsgekrümmtes Laufrad
  - asynchroner Außenläufermotor
  - Schutzart IP44 ; Isolierstoffklasse F
  - Motorschutz durch in die Wicklung eingeleger Drillingsskaltheiler
  - Materialpaarung: Laufrad mit Stahl beschichtet; Einströmdüse mit Kupferband
- vertical and horizontal discharge
  - backward curved impeller
  - asynchronous external rotor motor
  - protection class IP44 ; insulation class F
  - motor protection by triple PTC resistors integrated into the winding
  - material pairing: impeller made with coated steel ; inlet cone with copper strip

**Technische Daten / Technical Data:**



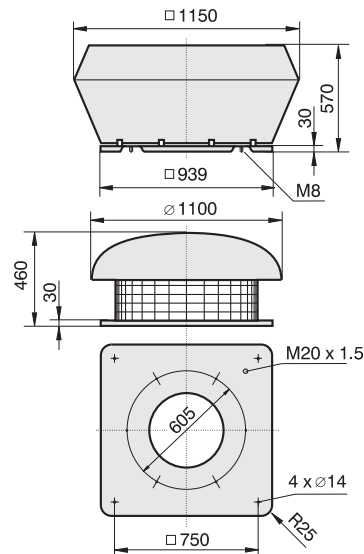
Type: DV/DH 560-6D Ex		Art.-No. : A00-56086 / A10-56086	
U	400V (50Hz)	Δpfa min	-- Pa
P1	0,56 kW	ΔI	-- %
IN	1.1 A	IA / IN	2.2 / 2.5
n	810 min-1		IP44
tA	330 s		01.061
tR	40 °C		47 / 58 kg
		Atex	II 2G c IIB T3 X

Type: DV/DH 560-6-6-D Ex		Art.-No. : A00-56087 / A10-56087	
U	400V (50Hz)	Δpfa min	-- Pa
P1	0,56/0,31 kW	ΔI	-- %
IN	1.1/0.56 A	IA / IN	2.2 / 2.5
n	810/580 min-1		IP44
tA	330 s		01.085
tR	40 °C		47 / 58 kg
		Atex	II 2G c IIB T3 X

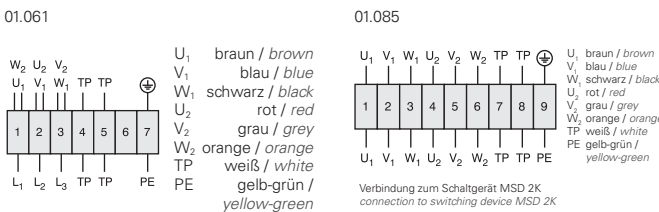
**Geräusche / Sound levels:**

LWArel A-bewertet bei V=0,5*Vmax LWArel A-weighted at V=0,5*Vmax		fM [Hz]						
		125	250	500	1K	2K	4K	8K
LWA5 [dB(A)]	Ansaugseite / inlet side	-17	-11	-11	-8	-9	-15	-21
LWA6 [dB(A)]	Ausblasseite / outlet side	-16	-8	-6	-5	-8	-14	-23

**Maße / Dimensions:** (alle Maße in mm / all dimensions in mm)



**Schaltbild / Wiring diagram:**



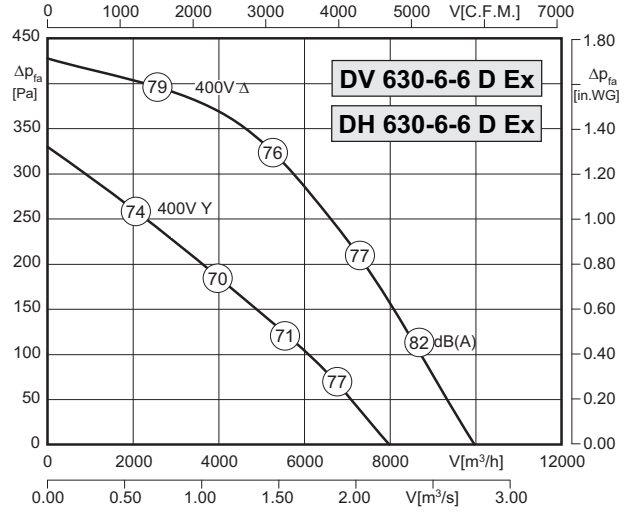
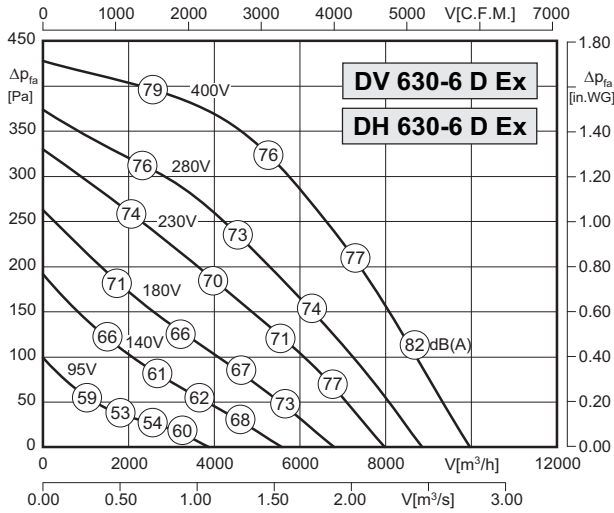
**Zubehör / Accessories:**





- vertikale und horizontale Ausführung
  - rückwärtsgekrümmtes Laufrad
  - asynchroner Außenläufermotor
  - Schutzart IP44 ; Isolierstoffklasse F
  - Motorschutz durch in die Wicklung eingelegerter Drillingskaltleiter
  - Materialpaarung: Laufrad mit Stahl beschichtet; Einströmdüse mit Kupferband
- vertical and horizontal discharge
  - backward curved impeller
  - asynchronous external rotor motor
  - protection class IP44 ; insulation class F
  - motor protection by triple PTC resistors integrated into the winding
  - material pairing: impeller made with coated steel ; inlet cone with copper strip

## Technische Daten / Technical Data:



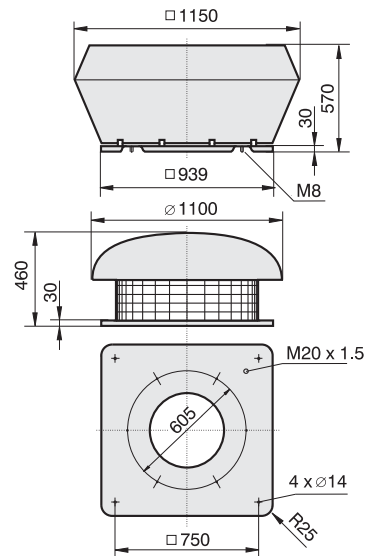
Type: DV/DH 630-6D Ex		Art.-No. : A00-63082 / A10-63082	
U	400V (50Hz)	$\Delta p_{fa}$ min	- Pa
P <sub>1</sub>	1,05 kW	$\Delta I$	- %
I <sub>N</sub>	2.0 A	I <sub>A</sub> / I <sub>N</sub>	3.3
n	850 min <sup>-1</sup>		IP44
t <sub>A</sub>	145 s		01.061
t <sub>R</sub>	40 °C		60 kg
		Atex	II 2G c IIB T3 X

Type: DV/DH 630-6-6D Ex		Art.-No. : A00-63083 / A10-63083	
U	400V (50Hz)	$\Delta p_{fa}$ min	- Pa
P <sub>1</sub>	1,05/0,64 kW	$\Delta I$	- %
I <sub>N</sub>	2.0/1.1 A	I <sub>A</sub> / I <sub>N</sub>	3.3
n	850/640 min <sup>-1</sup>		IP44
t <sub>A</sub>	145 s		01.085
t <sub>R</sub>	40 °C		60 kg
		Atex	II 2G c IIB T3 X

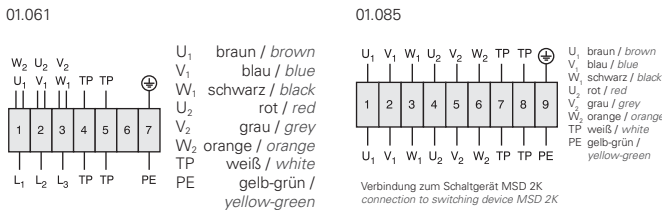
## Geräusche / Sound levels:

LWA <sub>rel</sub> A-bewertet bei V=0,5*V <sub>max</sub> LWA <sub>rel</sub> A-weighted at V=0,5*V <sub>max</sub>	fM [Hz]						
	125	250	500	1K	2K	4K	8K
LWA <sub>5</sub> [dB(A)] Ansaugseite / inlet side	-18	-13	-12	-7	-9	-14	-22
LWA <sub>6</sub> [dB(A)] Ausblasseite / outlet side	-16	-9	-5	-5	-8	-13	-21

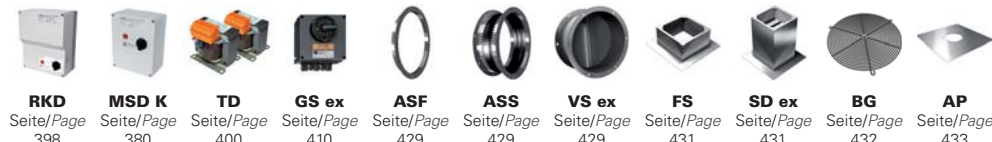
## Maße / Dimensions: (alle Maße in mm / all dimensions in mm)



## Schaltbild / Wiring diagram:



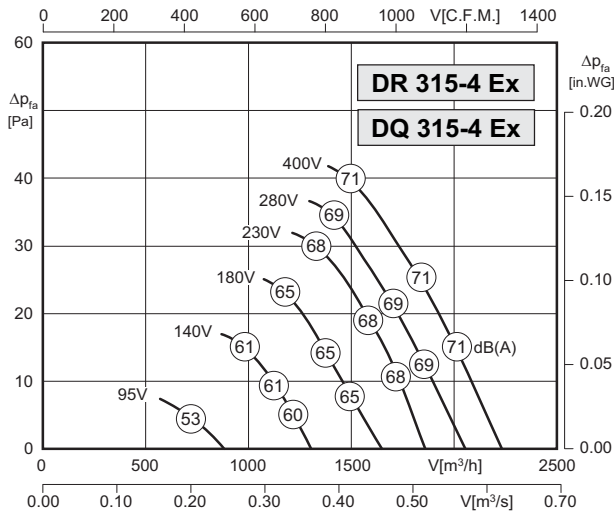
## Zubehör / Accessories:





- geringe Bautiefe
  - in jeder Einbaulage einsetzbar
  - asynchroner Außenläufermotor
  - Schutzart IP44 ; Isolierstoffklasse F
  - Motorschutz durch in die Wicklung eingeleger Drillingskaltleiter
  - Materialpaarung: Flügel aus leitfähigem Kunststoff; Einströmdüse / Flanschring aus Stahl verzinkt und kunststoffbeschichtet
- low installation depth
  - can be installed in any position
  - asynchronous external rotor motor
  - protection class IP44 ; insulation class F
  - motor protection by triple PTC resistors integrated into the winding
  - material pairing: impeller made of conductive PVC ; inlet cone / flange made of plastic coated steel

**Technische Daten / Technical Data:**

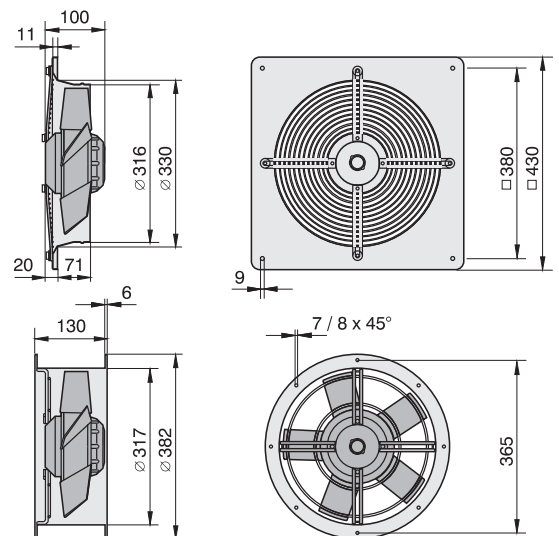


Type : DR/DQ 315-4 Ex		Art.-No. : E10-31575 / E00-31575	
U	400V (50Hz)	Δpfa min	-- Pa
P1	0,09 kW	ΔI	-- %
IN	0.22 A	IA / IN	3.5
n	1400 min-1		IP44
tA	120 s		01.063
tR	40 °C		3,5 kg
		Atex	II 3G c IIB T3 X

**Geräusche / Sound levels:**

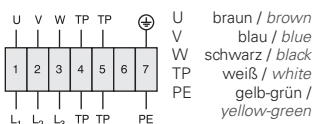
LWAref A-bewertet bei V=0,5*Vmax LWAref A-weighted at V=0,5*Vmax	fM [Hz]						
	125	250	500	1K	2K	4K	8K
LWA2 [dB(A)] Gehäuse / casing	57	68	75	78	78	75	66

**Maße / Dimensions:** (alle Maße in mm / all dimensions in mm)



**Schaltbild / Wiring diagram:**

01.063



**Zubehör / Accessories:**

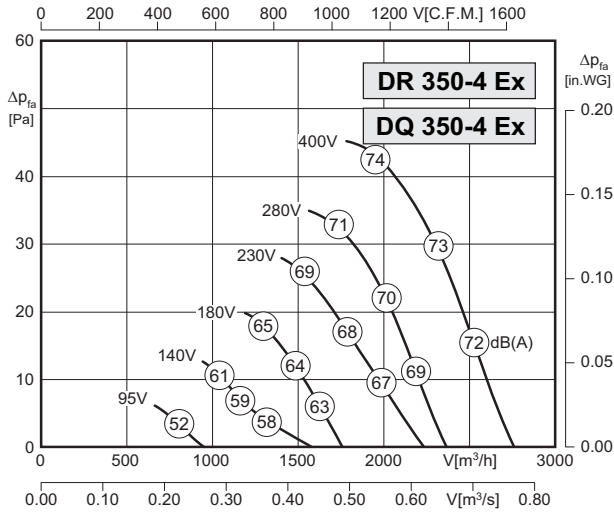


\* nur für Typ DR / only for type DR



- geringe Bautiefe
  - in jeder Einbaulage einsetzbar
  - asynchroner Außenläufermotor
  - Schutzart IP44 ; Isolierstoffklasse F
  - Motorschutz durch in die Wicklung eingeleger Drillingskaltleiter
  - Materialpaarung: Flügel aus leitfähigem Kunststoff; Einströmdüse / Flanschring aus Stahl verzinkt und kunststoffbeschichtet
- low installation depth
  - can be installed in any position
  - asynchronous external rotor motor
  - protection class IP44 ; insulation class F
  - motor protection by triple PTC resistors integrated into the winding
  - material pairing: impeller made of conductive PVC ; inlet cone / flange made of plastic coated steel

Technische Daten / Technical Data:

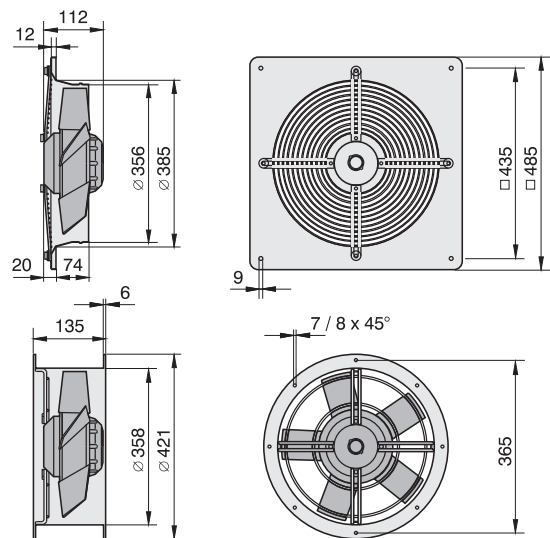


Type: DR/DQ 350-4 Ex		Art.-No. : E10-35075 / E00-35075	
U	400V (50Hz)	$\Delta p_{fa}$ min	40 Pa
P <sub>1</sub>	0,12 kW	$\Delta I$	– %
I <sub>N</sub>	0,24 A	I <sub>A</sub> / I <sub>N</sub>	–
n	1320 min <sup>-1</sup>		IP44
t <sub>A</sub>	120 s		01.063
t <sub>R</sub>	40 °C		3,5 kg
		Atex	II 3G c IIB T3 X

Geräusche / Sound levels:

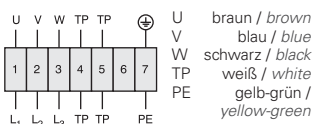
LWA <sub>rel</sub> A-bewertet bei V=0,5*V <sub>max</sub> LWA <sub>rel</sub> A-weighted at V=0,5*V <sub>max</sub>	fM [Hz]						
	125	250	500	1K	2K	4K	8K
LWA <sub>2</sub> [dB(A)] Gehäuse / casing	48	56	62	64	65	63	54

Maße / Dimensions: (alle Maße in mm / all dimensions in mm)



Schaltbild / Wiring diagram:

01.063



Zubehör / Accessories:

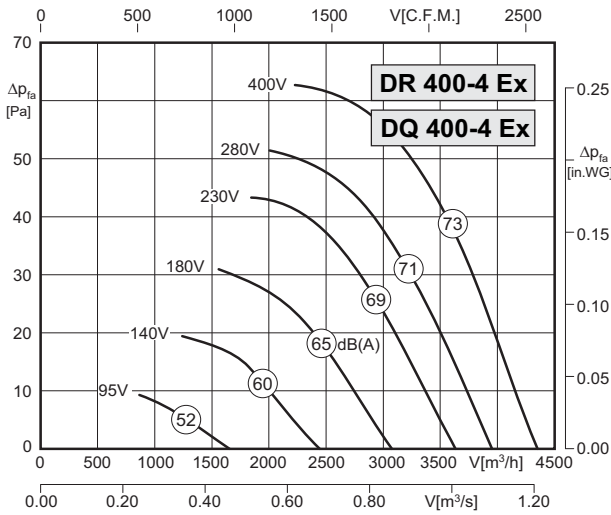


\* nur für Typ DR / only for type DR



- geringe Bautiefe
- in jeder Einbaulage einsetzbar
- asynchroner Außenläufermotor
- Schutzart IP44 ; Isolierstoffklasse F
- Motorschutz durch in die Wicklung eingeleger Drillingskaltleiter
- Materialpaarung: Flügel aus leitfähigem Kunststoff; Einströmdüse / Flanschring aus Stahl verzinkt und kunststoffbeschichtet
- low installation depth
- can be installed in any position
- asynchronous external rotor motor
- protection class IP44 ; insulation class F
- motor protection by triple PTC resistors integrated into the winding
- material pairing: impeller made of conductive PVC ; inlet cone / flange made of plastic coated steel

**Technische Daten / Technical Data:**

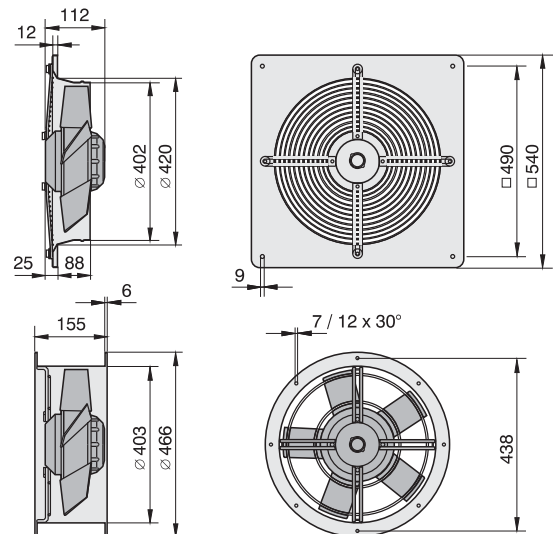


Type : DR/DQ 400-4 Ex		Art.-No. : E10-40075 / E00-40075	
U	400V (50Hz)	Δpfa min	-- Pa
P1	0,19 kW	ΔI	-- %
IN	0.40 A	IA / IN	3.2
n	1360 min-1		IP44
tA	135 s		01.063
tR	40 °C		7,4 kg
		Atex	II 3G c IIB T3 X

**Geräusche / Sound levels:**

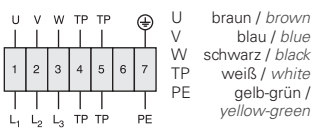
LWArel A-bewertet bei V=0,5*Vmax LWArel A-weighted at V=0,5*Vmax	fM [Hz]						
	125	250	500	1K	2K	4K	8K
LWA2 [dB(A)] Gehäuse / casing	53	58	67	67	68	64	55

**Maße / Dimensions:** (alle Maße in mm / all dimensions in mm)



**Schaltbild / Wiring diagram:**

01.063



**Zubehör / Accessories:**

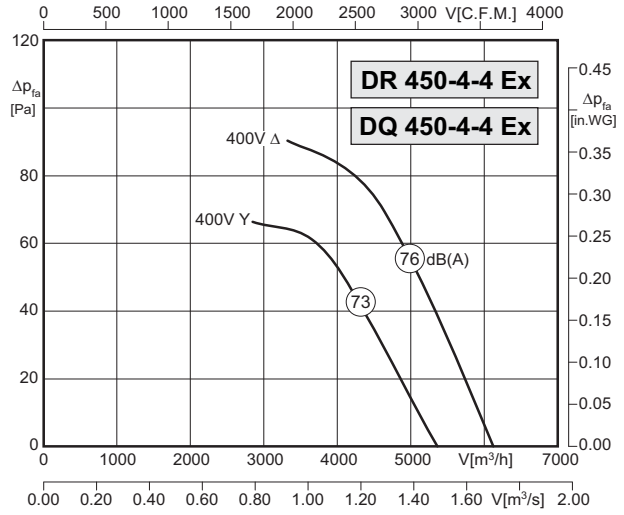
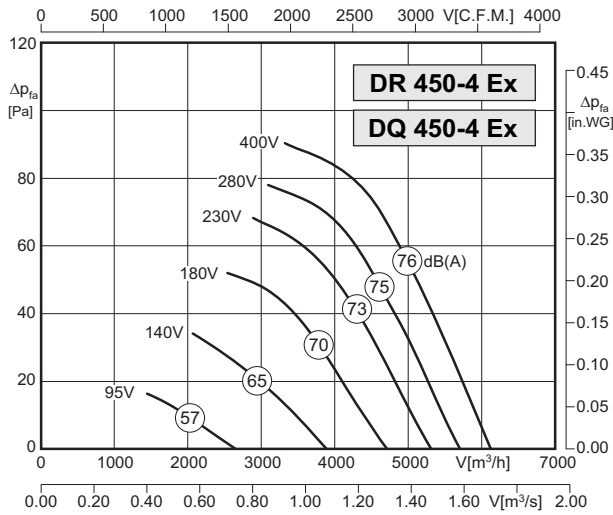


\* nur für Typ DR / only for type DR



- geringe Bautiefe
  - in jeder Einbaulage einsetzbar
  - asynchroner Außenläufermotor
  - Schutzart IP44 ; Isolierstoffklasse F
  - Motorschutz durch in die Wicklung eingeleger Drillingskaltleiter
  - Materialpaarung: Flügel aus leitfähigem Kunststoff; Einströmdüse / Flanschring aus Stahl verzinkt und kunststoffbeschichtet
- low installation depth
  - can be installed in any position
  - asynchronous external rotor motor
  - protection class IP44 ; insulation class F
  - motor protection by triple PTC resistors integrated into the winding
  - material pairing: impeller made of conductive PVC ; inlet cone / flange made of plastic coated steel

Technische Daten / Technical Data:



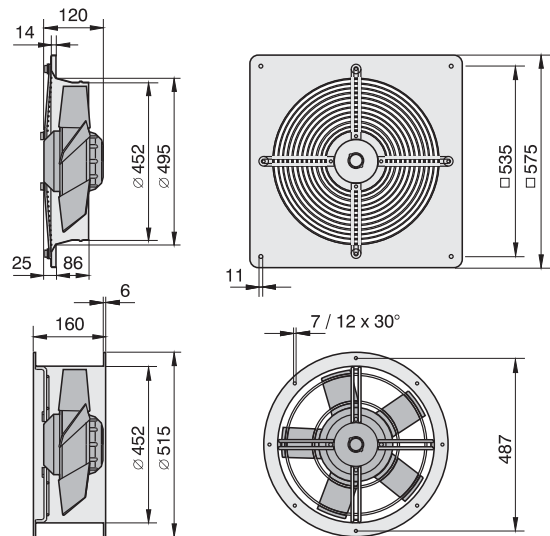
Type: DR/DQ 450-4 Ex		Art.-No. : E10-45075 / E00-45075	
U	400V (50Hz)	Δpfa min	-- Pa
P1	0,32 kW	ΔI	-- %
IN	0.75 A	IA / IN	3.4
n	1400 min-1		IP44
tA	79 s		01.061
tR	40 °C		9/10 kg
		Atex	II 3G c IIB T3 X

Type: DR/DQ 450-4-4 Ex		Art.-No. : E10-45076 / E00-45076	
U	400V (50Hz)	Δpfa min	-- Pa
P1	0,32/0,24 kW	ΔI	-- %
IN	0.75/0.40 A	IA / IN	3.4
n	1400/1220 min-1		IP44
tA	79 s		01.085
tR	40 °C		9/10 kg
		Atex	II 3G c IIB T3 X

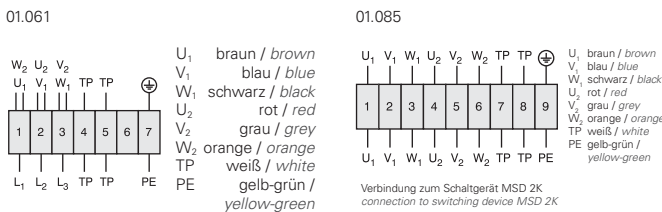
Geräusche / Sound levels:

LWArel A-bewertet bei V=0,5*Vmax LWArel A-weighted at V=0,5*Vmax	fM [Hz]						
	125	250	500	1K	2K	4K	8K
LWA2 [dB(A)] Gehäuse / casing	54	64	67	69	70	67	60

Maße / Dimensions: (alle Maße in mm / all dimensions in mm)



Schaltbild / Wiring diagram:



Zubehör / Accessories:

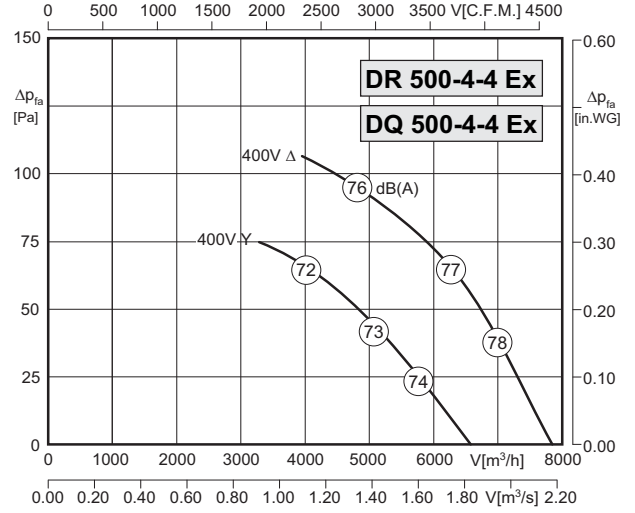
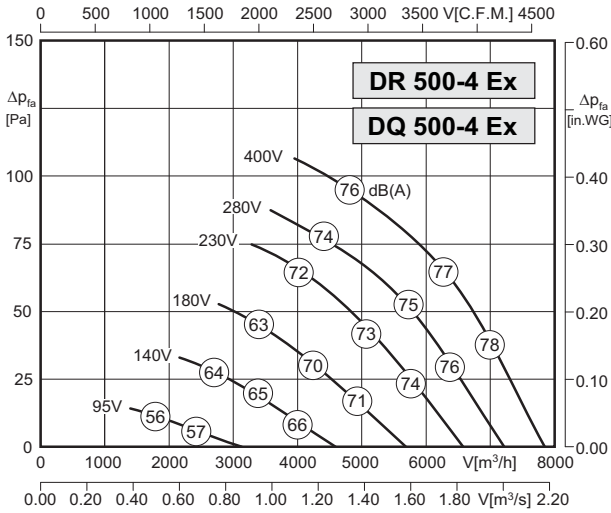


\* nur für Typ DR / only for type DR



- geringe Bautiefe
  - in jeder Einbaulage einsetzbar
  - asynchroner Außenläufermotor
  - Schutzart IP44 ; Isolierstoffklasse F
  - Motorschutz durch in die Wicklung eingeleger Drillingskaltleiter
  - Materialpaarung: Flügel aus leitfähigem Kunststoff; Einströmdüse / Flanschring aus Stahl verzinkt und kunststoffbeschichtet
- low installation depth
  - can be installed in any position
  - asynchronous external rotor motor
  - protection class IP44 ; insulation class F
  - motor protection by triple PTC resistors integrated into the winding
  - material pairing: impeller made of conductive PVC ; inlet cone / flange made of plastic coated steel

**Technische Daten / Technical Data:**



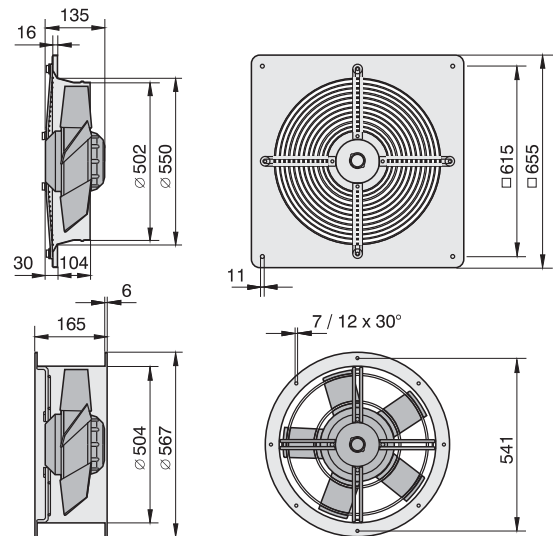
Type: DR/DQ 500-4 Ex		Art.-No. : E10-50075 / E00-50075	
U	400V (50Hz)	$\Delta p_{fa}$ min	-- Pa
P <sub>1</sub>	0,4 kW	$\Delta I$	-- %
I <sub>N</sub>	1.0 A	I <sub>A</sub> / I <sub>N</sub>	3.5
n	1375 min <sup>-1</sup>		IP44
t <sub>A</sub>	110 s		01.061
t <sub>R</sub>	40 °C		13/16 kg
		Atex	II 3G c IIB T3 X

Type: DR/DQ 500-4-4 Ex		Art.-No. : E10-50076 / E00-50076	
U	400V (50Hz)	$\Delta p_{fa}$ min	-- Pa
P <sub>1</sub>	0,4/0,28 kW	$\Delta I$	-- %
I <sub>N</sub>	1.0/0.55 A	I <sub>A</sub> / I <sub>N</sub>	3.5
n	1375/1140 min <sup>-1</sup>		IP44
t <sub>A</sub>	110 s		01.085
t <sub>R</sub>	40 °C		13/16 kg
		Atex	II 3G c IIB T3 X

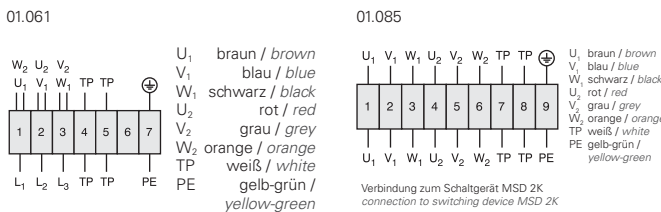
**Geräusche / Sound levels:**

LWAref A-bewertet bei V=0,5*Vmax LWAref A-weighted at V=0,5*Vmax	fM [Hz]						
	125	250	500	1K	2K	4K	8K
LWA2 [dB(A)] Gehäuse / casing	56	66	71	71	71	68	62

**Maße / Dimensions:** (alle Maße in mm / all dimensions in mm)



**Schaltbild / Wiring diagram:**



**Zubehör / Accessories:**

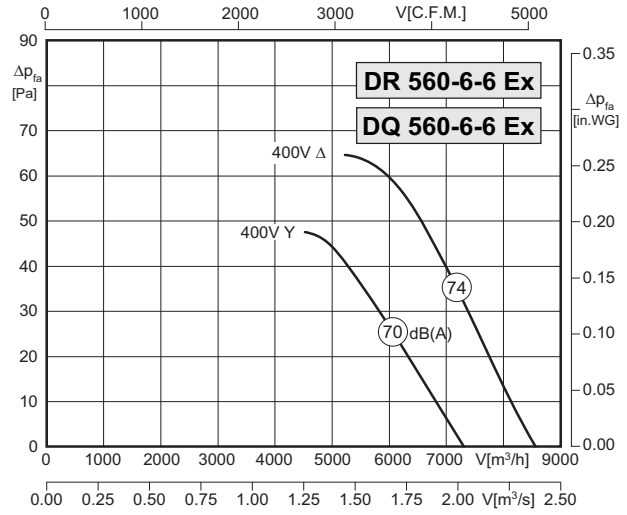
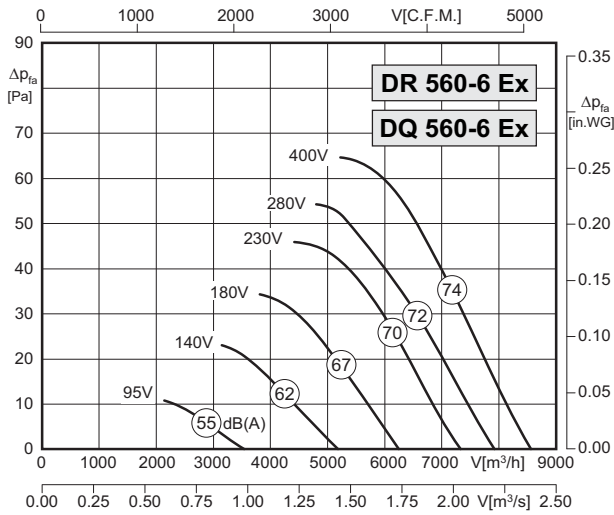


\* nur für Typ DR / only for type DR



- geringe Bautiefe
  - in jeder Einbaulage einsetzbar
  - asynchroner Außenläufermotor
  - Schutzart IP44 ; Isolierstoffklasse F
  - Motorschutz durch in die Wicklung eingeleger Drillingskaltleiter
  - Materialpaarung: Flügel aus leitfähigem Kunststoff; Einströmdüse / Flanschring aus Stahl verzinkt und kunststoffbeschichtet
- low installation depth
  - can be installed in any position
  - asynchronous external rotor motor
  - protection class IP44 ; insulation class F
  - motor protection by triple PTC resistors integrated into the winding
  - material pairing: impeller made of conductive PVC ; inlet cone / flange made of plastic coated steel

## Technische Daten / Technical Data:



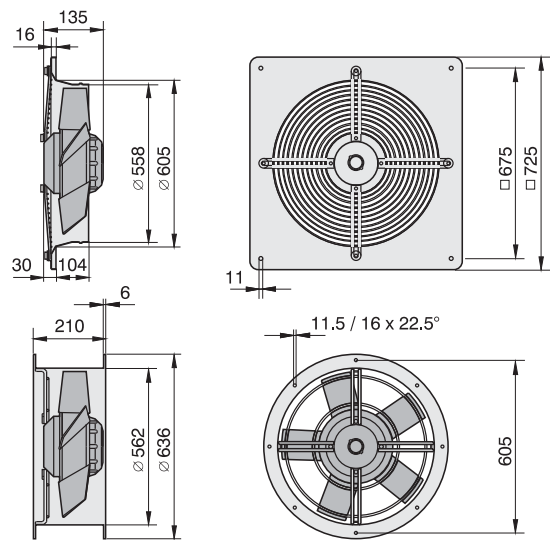
Type: DR/DQ 560-6 Ex		Art.-No. : E10-56075 / E00-56075	
U	400V (50Hz)	$\Delta p_{fa}$ min	-- Pa
P <sub>1</sub>	0,34 kW	$\Delta I$	-- %
I <sub>N</sub>	0.80 A	I <sub>A</sub> / I <sub>N</sub>	3.5
n	920 min <sup>-1</sup>		IP44
t <sub>A</sub>	110 s		01.061
t <sub>R</sub>	40 °C		15 kg
		Atex	II 3G c IIB T3 X

Type: DR/DQ 560-6-6 Ex		Art.-No. : E10-56076 / E00-56076	
U	400V (50Hz)	$\Delta p_{fa}$ min	-- Pa
P <sub>1</sub>	0,34/0,24 kW	$\Delta I$	-- %
I <sub>N</sub>	0.80/0.41 A	I <sub>A</sub> / I <sub>N</sub>	3.5
n	920/790 min <sup>-1</sup>		IP44
t <sub>A</sub>	110 s		01.085
t <sub>R</sub>	40 °C		15 kg
		Atex	II 3G c IIB T3 X

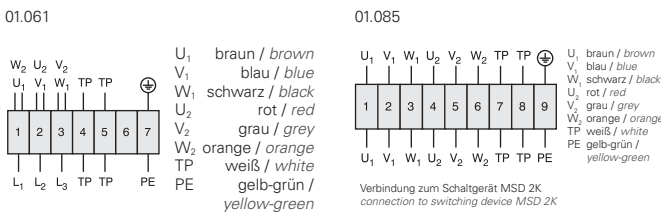
## Geräusche / Sound levels:

LWA <sub>rel</sub> A-bewertet bei V=0,5*V <sub>max</sub> LWA <sub>rel</sub> A-weighted at V=0,5*V <sub>max</sub>	fM [Hz]						
	125	250	500	1K	2K	4K	8K
LWA <sub>2</sub> [dB(A)] Gehäuse / casing	54	66	67	67	69	64	56

## Maße / Dimensions: (alle Maße in mm / all dimensions in mm)



## Schaltbild / Wiring diagram:



## Zubehör / Accessories:



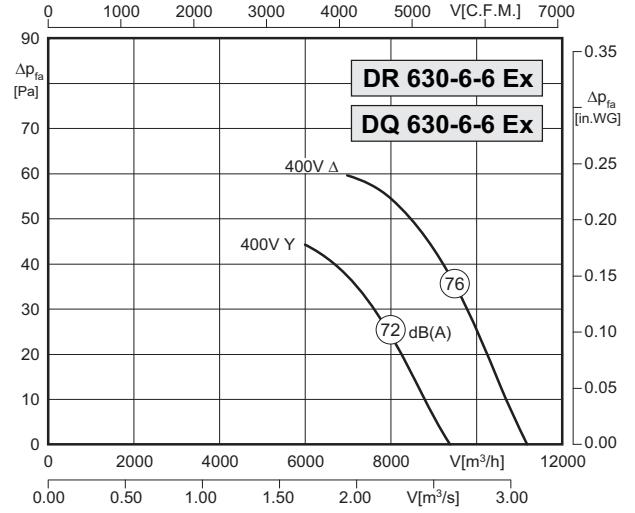
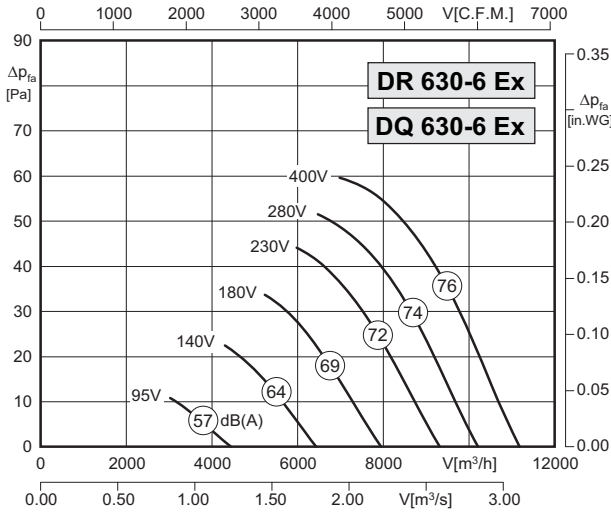
\* nur für Typ DR / only for type DR





- geringe Bautiefe
  - in jeder Einbaulage einsetzbar
  - asynchroner Außenläufermotor
  - Schutzart IP44 ; Isolierstoffklasse F
  - Motorschutz durch in die Wicklung eingeleger Drillingskaltleiter
  - Materialpaarung: Flügel aus leitfähigem Kunststoff; Einströmdüse / Flanschring aus Stahl verzinkt und kunststoffbeschichtet
- low installation depth
  - can be installed in any position
  - asynchronous external rotor motor
  - protection class IP44 ; insulation class F
  - motor protection by triple PTC resistors integrated into the winding
  - material pairing: impeller made of conductive PVC ; inlet cone / flange made of plastic coated steel

**Technische Daten / Technical Data:**



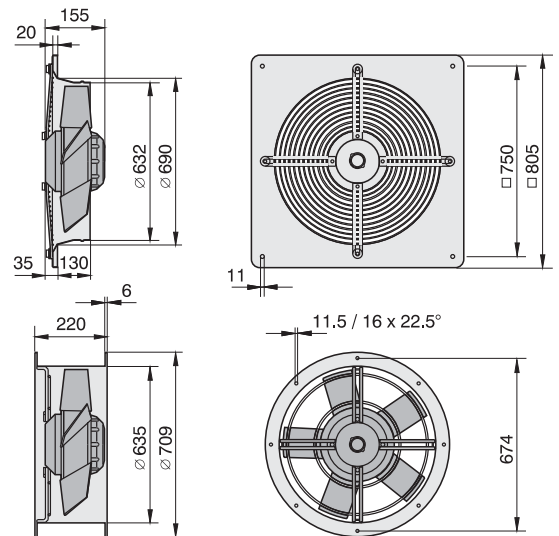
Type: DR/DQ 630-6 Ex		Art.-No. : E10-63075 / E00-63075	
U	400V (50Hz)	$\Delta p_{fa}$ min	-- Pa
P <sub>1</sub>	0,51 kW	$\Delta I$	-- %
I <sub>N</sub>	1.2 A	I <sub>A</sub> / I <sub>N</sub>	3.2
n	910 min <sup>-1</sup>		IP44
t <sub>A</sub>	75 s		01.061
t <sub>R</sub>	40 °C		20 kg
		Atex	II 3G c IIB T3 X

Type: DR/DQ 630-6-6 Ex		Art.-No. : E10-63076 / E00-63076	
U	400V (50Hz)	$\Delta p_{fa}$ min	-- Pa
P <sub>1</sub>	0,51/0,35 kW	$\Delta I$	-- %
I <sub>N</sub>	1.2/0.6 A	I <sub>A</sub> / I <sub>N</sub>	3.2
n	910/790 min <sup>-1</sup>		IP44
t <sub>A</sub>	75 s		01.085
t <sub>R</sub>	40 °C		20 kg
		Atex	II 3G c IIB T3 X

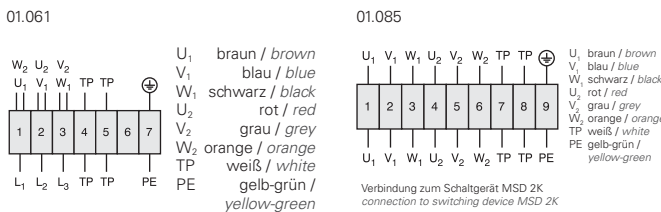
**Geräusche / Sound levels:**

LWA <sub>rel</sub> A-bewertet bei V=0,5*V <sub>max</sub> LWA <sub>rel</sub> A-weighted at V=0,5*V <sub>max</sub>	f [Hz]						
	125	250	500	1K	2K	4K	8K
LWA <sub>2</sub> [dB(A)] Gehäuse / casing	53	64	68	69	72	68	59

**Maße / Dimensions:** (alle Maße in mm / all dimensions in mm)



**Schaltbild / Wiring diagram:**



**Zubehör / Accessories:**



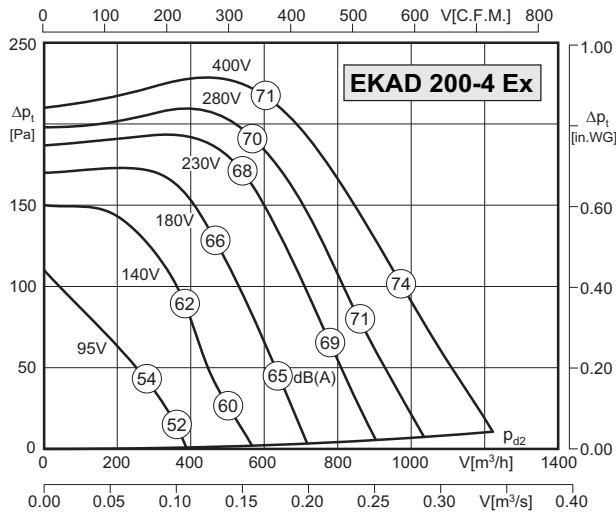
\* nur für Typ DR / only for type DR



Zone 2

- schnelle Montage an DIN-Normflansch
- in allen Einbaulagen einsetzbar
- vorwärtsgekrümmtes Laufrad
- asynchroner Außenläufermotor
- Schutzart IP44 ; Isolierstoffklasse F
- Motorschutz durch in die Wicklung eingelegerter Drillingskaltleiter
- Materialpaarung: Laufrad aus verzinktem Stahl; Einströmdüse aus Kupfer
- easy installation (DIN standard flange)
- can be installed in any position
- forward curved impeller
- asynchronous external rotor motor
- protection class IP44 ; insulation class F
- motor protection by triple PTC resistors integrated into the winding
- material pairing: impeller made of galvanized steel ; inlet cone made of copper

Technische Daten / Technical Data:

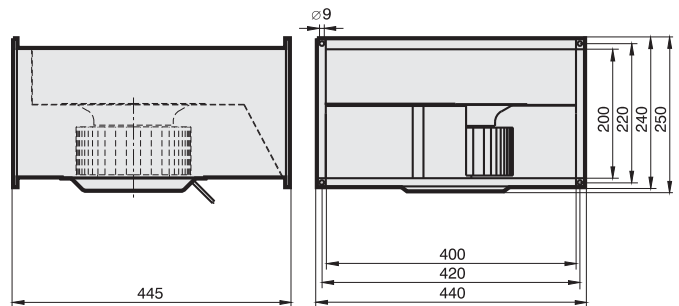


Typ / Type: <b>EKAD 200-4 Ex</b>		Art.-Nr. / Art.-No.: <b>D80-20070</b>	
U	400V (50Hz)	$\Delta p_{fa \text{ min}}$	- Pa
P <sub>1</sub>	0,29 kW	$\Delta I$	- %
I <sub>N</sub>	0,54 A	I <sub>A</sub> / I <sub>N</sub>	2,5
n	1280 min <sup>-1</sup>		IP44
t <sub>A</sub>	135 s		01.063
t <sub>R</sub>	40 °C		12,3 kg
		Atex	II 3G c IIB T3 X

Geräusche / Sound levels:

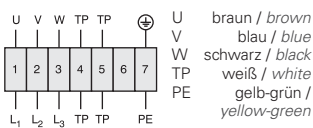
LWA <sub>rel</sub> A-bewertet bei V=0,5*V <sub>max</sub> LWA <sub>rel</sub> A-weighted at V=0,5*V <sub>max</sub>	fM [Hz]						
	125	250	500	1K	2K	4K	8K
Gehäuse 4-polig / casing 4-pole	-5	-7	-9	-7	-12	-17	-24
Ansaugseite 4-polig / inlet side 4-pole	-13	-15	-6	-5	-7	-9	-18
Ausblasseite 4-polig / outlet side 4-pole	-16	-14	-8	-5	-6	-7	-17

Maße / Dimensions: (alle Maße in mm / all dimensions in mm)



Schaltbild / Wiring diagram:

01.063



Zubehör / Accessories:

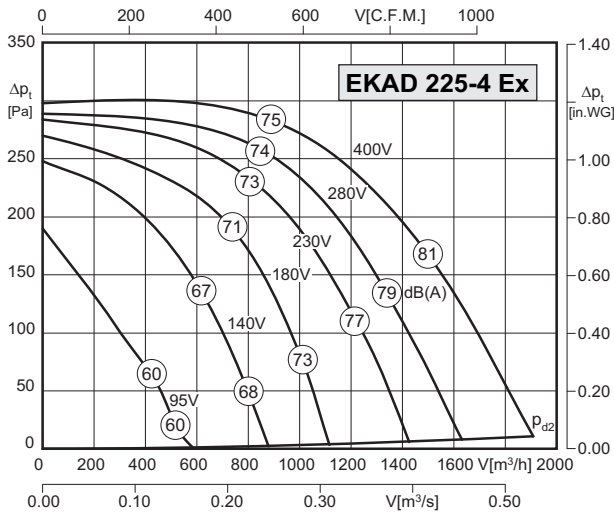







Zone 1

- schnelle Montage an DIN-Normflansch
- in allen Einbaulagen einsetzbar
- vorwärtsgekrümmtes Laufrad
- asynchroner Außenläufermotor
- Schutzart IP44 ; Isolierstoffklasse F
- Motorschutz durch in die Wicklung eingeleger Drillingkaltleiter
- Materialpaarung: Laufrad aus verzinktem Stahl; Einströmdüse aus Kupfer
- easy installation (DIN standard flange)
- can be installed in any position
- forward curved impeller
- asynchronous external rotor motor
- protection class IP44 ; insulation class F
- motor protection by triple PTC resistors integrated into the winding
- material pairing: impeller made of galvanized steel ; inlet cone made of copper

Technische Daten / Technical Data:

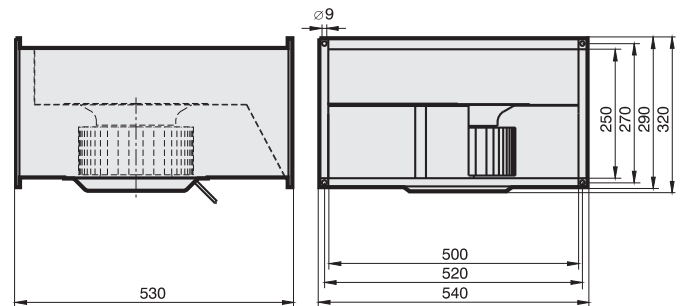


Typ / Type: EKAD 225-4 Ex		Art.-Nr. / Art.-No.: D80-22571	
U	400V (50Hz)	Δp <sub>fa min</sub>	-- Pa
P <sub>1</sub>	0,54 kW	ΔI	4 %
I <sub>N</sub>	1.0 A	I <sub>A</sub> / I <sub>N</sub>	2.8
n	1310 min <sup>-1</sup>		IP44
t <sub>A</sub>	79 s		01.061
t <sub>R</sub>	40 °C		13 kg
		Atex	II 2G c IIB T3 X

Geräusche / Sound levels:

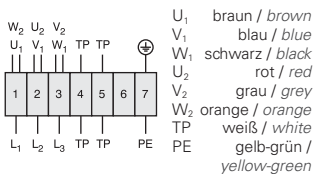
LWArel A-bewertet bei V=0,5*Vmax LWArel A-weighted at V=0,5*Vmax	fM [Hz]						
	125	250	500	1K	2K	4K	8K
Gehäuse 4-polig / casing 4-pole	-5	-7	-9	-7	-12	-17	-24
Ansaugseite 4-polig / inlet side 4-pole	-13	-15	-6	-5	-7	-9	-18
Ausblasseite 4-polig / outlet side 4-pole	-16	-14	-8	-5	-6	-7	-17

Maße / Dimensions: (alle Maße in mm / all dimensions in mm)



Schaltbild / Wiring diagram:

01.061



Zubehör / Accessories:

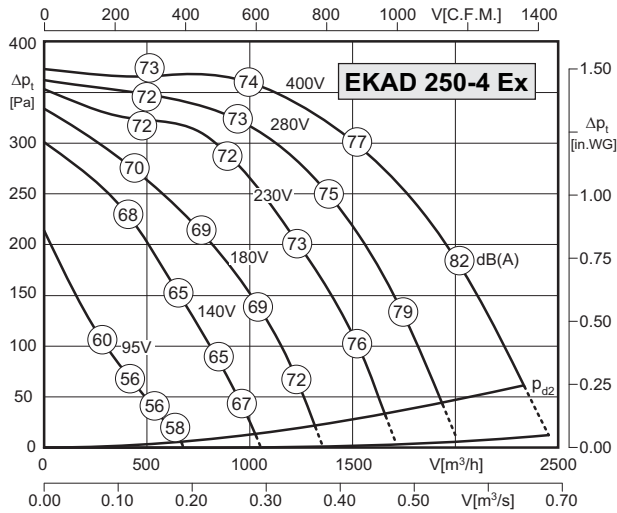




Zone 1

- schnelle Montage an DIN-Normflansch
- in allen Einbaulagen einsetzbar
- vorwärtsgekrümmtes Laufrad
- asynchroner Außenläufermotor
- Schutzart IP44 ; Isolierstoffklasse F
- Motorschutz durch in die Wicklung eingelegerter Drillingskaltleiter
- Materialpaarung: Laufrad aus verzinktem Stahl; Einströmdüse aus Kupfer
- easy installation (DIN standard flange)
- can be installed in any position
- forward curved impeller
- asynchronous external rotor motor
- protection class IP44 ; insulation class F
- motor protection by triple PTC resistors integrated into the winding
- material pairing: impeller made of galvanized steel ; inlet cone made of copper

## Technische Daten / Technical Data:

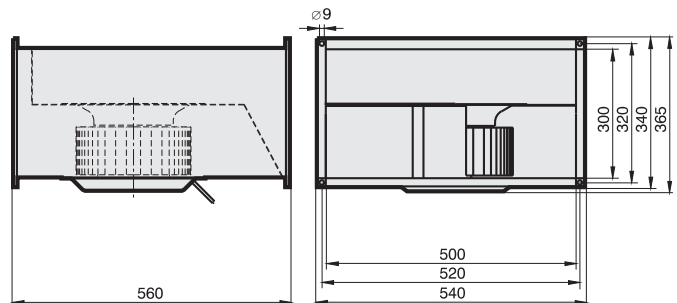


Typ / Type: <b>EKA 250-4 Ex</b>		Art.-Nr. / Art.-No.: <b>D80-25071</b>	
U	400V (50Hz)	$\Delta p_{fa}$ min	40 Pa
P <sub>1</sub>	0,75 kW	$\Delta i$	— %
I <sub>N</sub>	1.4 A	I <sub>A</sub> / I <sub>N</sub>	2.4
n	1250 min <sup>-1</sup>		IP44
t <sub>A</sub>	110 s		01.061
t <sub>R</sub>	40 °C		23.5 kg
		Atex	II 2G c IIB T3 X

## Geräusche / Sound levels:

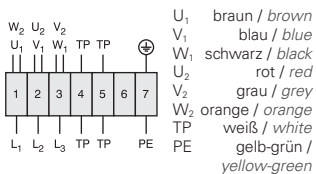
LWA <sub>rel</sub> A-bewertet bei V=0,5*V <sub>max</sub> LWA <sub>rel</sub> A-weighted at V=0,5*V <sub>max</sub>	fM [Hz]						
	125	250	500	1K	2K	4K	8K
Gehäuse 4-polig / casing 4-pole	-5	-7	-9	-7	-12	-17	-24
Ansaugseite 4-polig / inlet side 4-pole	-13	-15	-6	-5	-7	-9	-18
Ausblasseite 4-polig / outlet side 4-pole	-16	-14	-8	-5	-6	-7	-17

## Maße / Dimensions: (alle Maße in mm / all dimensions in mm)



## Schaltbild / Wiring diagram:

01.061



## Zubehör / Accessories:

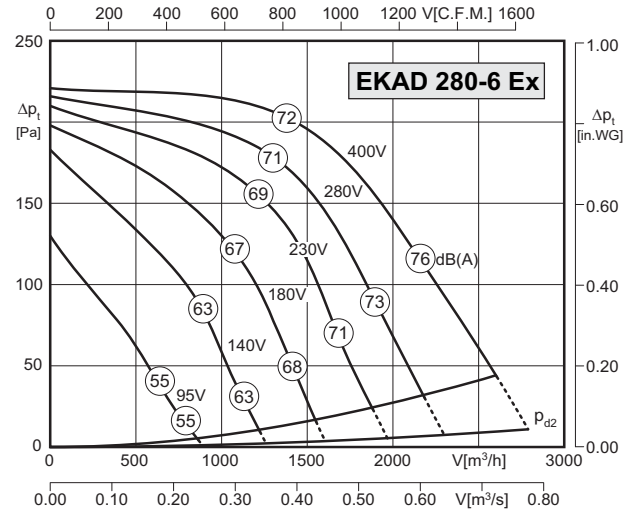
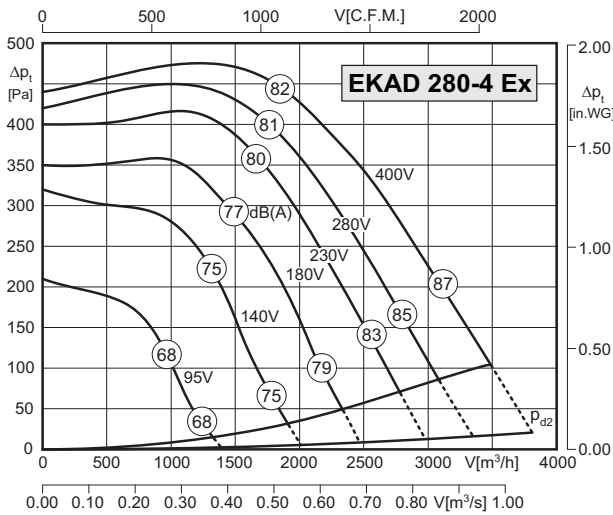










**Zone 1**

- schnelle Montage an DIN-Normflansch
- in allen Einbaulagen einsetzbar
- vorwärtsgekrümmtes Laufrad
- asynchroner Außenläufermotor
- Schutzart IP44 ; Isolierstoffklasse F
- Motorschutz durch in die Wicklung eingeleger Drillingsskaltheiter
- Materialpaarung: Laufrad aus verzinktem Stahl; Einströmdüse aus Kupfer
- easy installation (DIN standard flange)
- can be installed in any position
- forward curved impeller
- asynchronous external rotor motor
- protection class IP44 ; insulation class F
- motor protection by triple PTC resistors integrated into the winding
- material pairing: impeller made of galvanized steel ; inlet cone made of copper

**Technische Daten / Technical Data:**



Typ / Type: <b>EKAD 280-4 Ex</b>		Art.-Nr. / Art.-No.: <b>D80-28072</b>	
U	400V (50Hz)	$\Delta p_{fa}$ min	90 Pa
P <sub>1</sub>	1,5 kW	$\Delta I$	– %
I <sub>N</sub>	3.0 A	I <sub>A</sub> / I <sub>N</sub>	4.0
n	1330 min <sup>-1</sup>		IP44
t <sub>A</sub>	65 s		01.061
t <sub>R</sub>	40 °C		36,5 kg
		Atex	II 2G c IIB T3 X

Typ / Type: <b>EKAD 280-6 Ex</b>		Art.-Nr. / Art.-No.: <b>D80-28073</b>	
U	400V (50Hz)	$\Delta p_{fa}$ min	35 Pa
P <sub>1</sub>	0,53 kW	$\Delta I$	– %
I <sub>N</sub>	1.0 A	I <sub>A</sub> / I <sub>N</sub>	2.8
n	860 min <sup>-1</sup>		IP44
t <sub>A</sub>	110 s		01.061
t <sub>R</sub>	40 °C		28 kg
		Atex	II 2G c IIB T3 X

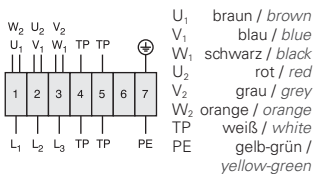
**Geräusche / Sound levels:**

LWArel A-bewertet bei V=0,5*Vmax LWArel A-weighted at V=0,5*Vmax	fM [Hz]						
	125	250	500	1K	2K	4K	8K
Gehäuse 4-polig / casing 4-pole	-5	-7	-9	-7	-12	-17	-24
Ansaugseite 4-polig / inlet side 4-pole	-13	-15	-6	-5	-7	-9	-18
Ausblasseite 4-polig / outlet side 4-pole	-16	-14	-8	-5	-6	-7	-17

LWArel A-bewertet bei V=0,5*Vmax LWArel A-weighted at V=0,5*Vmax	fM [Hz]						
	125	250	500	1K	2K	4K	8K
Gehäuse 6-polig / casing 6-pole	-10	-9	-4	-7	-9	-14	-21
Ansaugseite 6-polig / inlet side 6-pole	-17	-15	-7	-6	-6	-7	-14
Ausblasseite 6-polig / outlet side 6-pole	-22	-13	-7	-6	-5	-7	-15

**Schaltbild / Wiring diagram:**

01.061

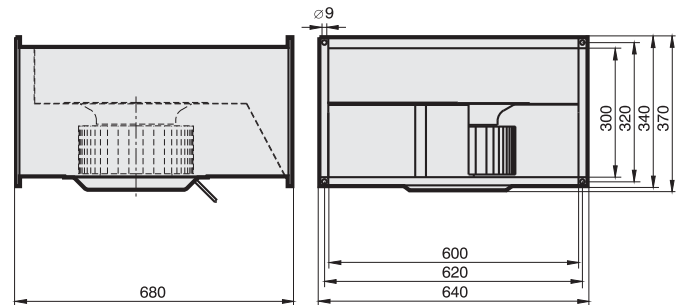


**Zubehör / Accessories:**



**RKD** Seite/Page 398  
**MSD K** Seite/Page 380  
**TD** Seite/Page 400  
**GS** Seite/Page 404  
**KD ex** Seite/Page 424  
**FKV** Seite/Page 424  
**GF** Seite/Page 425

**Maße / Dimensions:** (alle Maße in mm / all dimensions in mm)

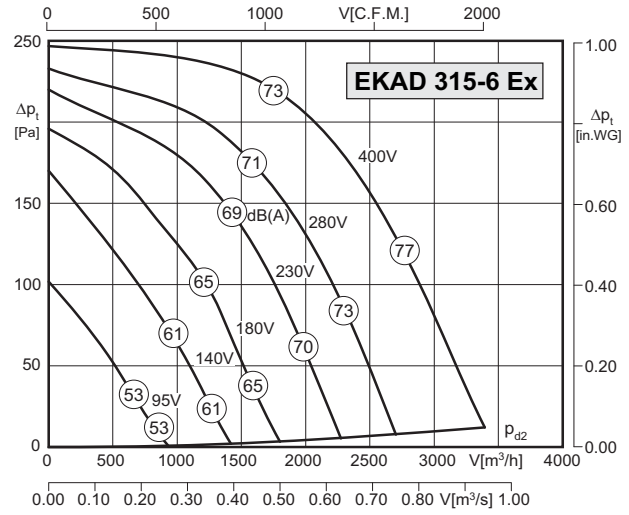
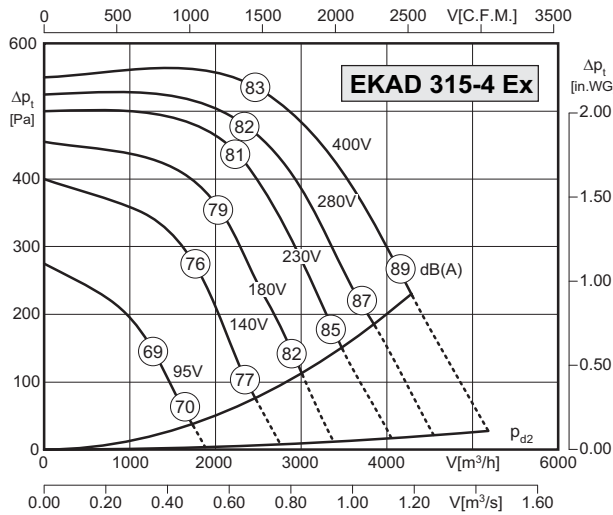




Zone 1

- schnelle Montage an DIN-Normflansch
- in allen Einbaulagen einsetzbar
- vorwärtsgekrümmtes Laufrad
- asynchroner Außenläufermotor
- Schutzart IP44 ; Isolierstoffklasse F
- Motorschutz durch in die Wicklung eingelegerter Drillingskaltleiter
- Materialpaarung: Laufrad aus verzinktem Stahl; Einströmdüse aus Kupfer
- easy installation (DIN standard flange)
- can be installed in any position
- forward curved impeller
- asynchronous external rotor motor
- protection class IP44 ; insulation class F
- motor protection by triple PTC resistors integrated into the winding
- material pairing: impeller made of galvanized steel ; inlet cone made of copper

## Technische Daten / Technical Data:



Typ / Type: EKAD 315-4 Ex		Art.-Nr. / Art.-No.: D80-31574	
U	400V (50Hz)	$\Delta p_{fa \text{ min}}$	210 Pa
P <sub>1</sub>	2,0 kW	$\Delta i$	4 %
I <sub>N</sub>	4.0 A	I <sub>A</sub> / I <sub>N</sub>	4.9
n	1360 min <sup>-1</sup>		IP44
t <sub>A</sub>	45 s		01.061
t <sub>R</sub>	40 °C		46.5 kg
		Atex	II 2G c IIB T3 X

Typ / Type: EKAD 315-6 Ex		Art.-Nr. / Art.-No.: D80-31573	
U	400V (50Hz)	$\Delta p_{fa \text{ min}}$	-- Pa
P <sub>1</sub>	0,71 kW	$\Delta i$	-- %
I <sub>N</sub>	1.35 A	I <sub>A</sub> / I <sub>N</sub>	2.0
n	730 min <sup>-1</sup>		IP44
t <sub>A</sub>	-- s		01.061
t <sub>R</sub>	40 °C		36 kg
		Atex	II 2G c IIB T3 X

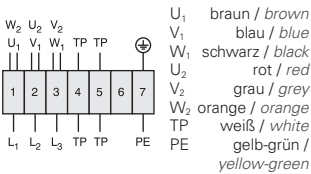
## Geräusche / Sound levels:

LWA <sub>rel</sub> A-bewertet bei V=0,5*V <sub>max</sub> LWA <sub>rel</sub> A-weighted at V=0,5*V <sub>max</sub>	fM [Hz]						
	125	250	500	1K	2K	4K	8K
Gehäuse 4-polig / casing 4-pole	-5	-7	-9	-7	-12	-17	-24
Ansaugseite 4-polig / inlet side 4-pole	-13	-15	-6	-5	-7	-9	-18
Ausblasseite 4-polig / outlet side 4-pole	-16	-14	-8	-5	-6	-7	-17

LWA <sub>rel</sub> A-bewertet bei V=0,5*V <sub>max</sub> LWA <sub>rel</sub> A-weighted at V=0,5*V <sub>max</sub>	fM [Hz]						
	125	250	500	1K	2K	4K	8K
Gehäuse 6-polig / casing 6-pole	-10	-9	-4	-7	-9	-14	-21
Ansaugseite 6-polig / inlet side 6-pole	-17	-15	-7	-6	-6	-7	-14
Ausblasseite 6-polig / outlet side 6-pole	-22	-13	-7	-6	-5	-7	-15

## Schaltbild / Wiring diagram:

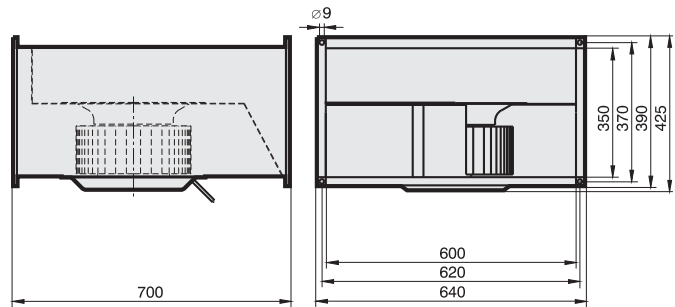
01.061



## Zubehör / Accessories:



## Maße / Dimensions: (alle Maße in mm / all dimensions in mm)

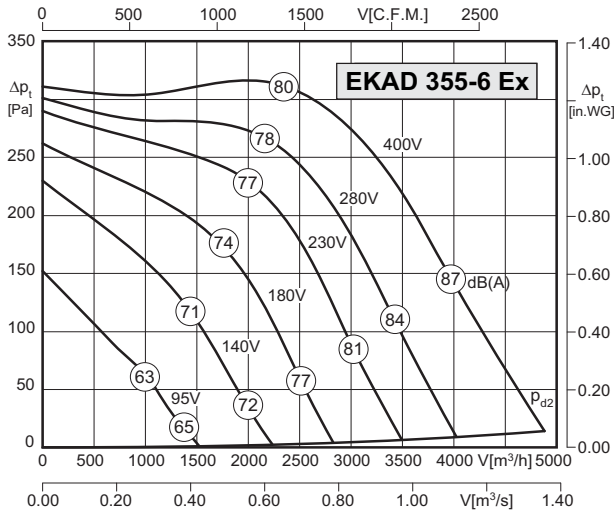




**Zone 1**

- schnelle Montage an DIN-Normflansch
- in allen Einbaulagen einsetzbar
- vorwärtsgekrümmtes Laufrad
- asynchroner Außenläufermotor
- Schutzart IP44 ; Isolierstoffklasse F
- Motorschutz durch in die Wicklung eingeleger Drillingsskalbleiter
- Materialpaarung: Laufrad aus verzinktem Stahl; Einströmdüse aus Kupfer
- easy installation (DIN standard flange)
- can be installed in any position
- forward curved impeller
- asynchronous external rotor motor
- protection class IP44 ; insulation class F
- motor protection by triple PTC resistors integrated into the winding
- material pairing: impeller made of galvanized steel ; inlet cone made of copper

**Technische Daten / Technical Data:**

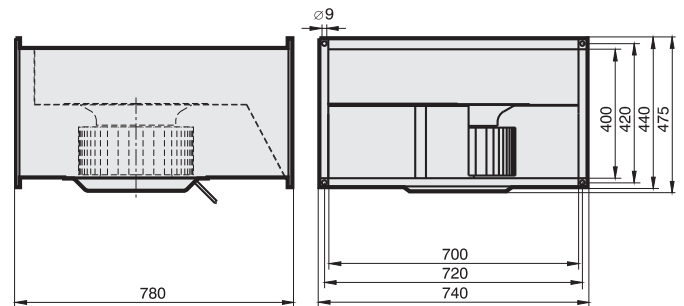


Typ / Type: <b>EKAD 355-6 Ex</b>		Art.-Nr. / Art.-No.: <b>D80-35571</b>	
U	400V (50Hz)	Δpfa min	-- Pa
P1	1,35 kW	ΔI	-- %
IN	2.4 A	IA / IN	2.8
n	800 min-1		IP44
tA	150 s		01.061
tR	40 °C		55.5 kg
		Atex	II 2G c IIB T3 X

**Geräusche / Sound levels:**

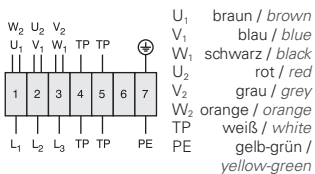
LWArel A-bewertet bei V=0,5*Vmax LWArel A-weighted at V=0,5*Vmax	fM [Hz]						
	125	250	500	1K	2K	4K	8K
Gehäuse 6-polig / casing 6-pole	-10	-9	-4	-7	-9	-14	-21
Ansaugseite 6-polig / inlet side 6-pole	-17	-15	-7	-6	-6	-7	-14
Ausblasseite 6-polig / outlet side 6-pole	-22	-13	-7	-6	-5	-7	-15

**Maße / Dimensions:** (alle Maße in mm / all dimensions in mm)



**Schaltbild / Wiring diagram:**

01.061



**Zubehör / Accessories:**

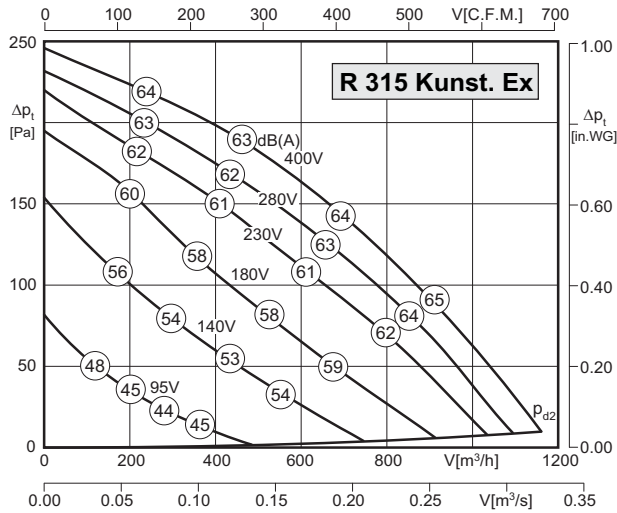




Zone 2

- einfache Befestigung durch Haltebügel
- in jeder Einbaulage einsetzbar
- asynchroner Außenläufermotor
- Schutzart IP44 ; Isolierstoffklasse F
- Motorschutz durch in die Wicklung eingelegerter Drillingskaltleiter
- Materialpaarung: Laufrad und Einströmdüse aus leitfähigem Kunststoff
- simple mounting by retainers
- can be installed in any position
- asynchronous external rotor motor
- protection class IP44 ; insulation class F
- motor protection by triple PTC resistors integrated into the winding
- material pairing: impeller and inlet cone made of conductive PVC

Technische Daten / Technical Data:



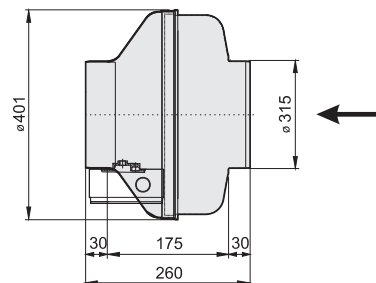
Typ / Type: <b>R 315 Kunst. Ex</b>		Art.-Nr. / Art.-No.: <b>F00-31570</b>	
U	400V (50Hz)	$\Delta p_{fa}$ min	- Pa
P <sub>1</sub>	0,1 kW	$\Delta I$	- %
I <sub>N</sub>	0.23 A	I <sub>A</sub> / I <sub>N</sub>	3.9
n	1405 min <sup>-1</sup>		IP44
t <sub>A</sub>	240 s		01.063
t <sub>R</sub>	40 °C		6.5 kg
		Atex	II 3G c IIB T3 X

Geräusche / Sound levels:

Maße / Dimensions: (alle Maße in mm / all dimensions in mm)

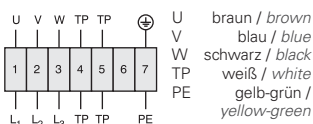
LWA <sub>rel</sub> A-bewertet bei V=0,5*V <sub>max</sub> LWA <sub>rel</sub> A-weighted at V=0,5*V <sub>max</sub>	fM [Hz]							
		125	250	500	1K	2K	4K	8K
LWA <sub>2</sub> [dB(A)] Gehäuse / casing		42	46	49	50	48	43	34
LWA <sub>5</sub> [dB(A)] Ansaugseite / inlet side		48	58	65	66	65	61	56
LWA <sub>6</sub> [dB(A)] Ausblasseite / outlet side		54	59	61	66	66	63	56

R 315 Kunst. Ex



Schaltbild / Wiring diagram:

01.063



Zubehör / Accessories:





# AND/B Axialventilatoren mit verstellbaren Schaufeln

## AND/B Axial Flow Fans with adjustable blades

Axialventilatoren mit verstellbaren Laufschaufeln decken aufgrund ihrer großen Variationsmöglichkeiten bei Nabenverhältnis, Flügelzahl und Schaufelwinkel einen breiten Leistungsbereich ab. So können mit der Rosenberg-AND/B-Axialreihe Druck erhöhungen bis zu 1.200 Pa und Volumenströme bis 85.000 m<sup>3</sup>/h realisiert werden. Die Gehäuse mit definiertem Flansch-Lochbild gewährleisten einen einfachen Anschluss an das Rohrsystem. Die Ventilatoren eignen sich für vertikalen sowie horizontalen Einbau.

*Axial fans with adjustable blades cover a wide capacity range due to their large variation possibilities with hub relation, number of blades and blade angle. With the Rosenberg AND/B series pressure increases up to 1.200 Pa and volumes up to 85.000 m<sup>3</sup>/h can be realized. The casings with defined flange master gauge for holes ensure a simple connection to the duct system. The fans are suitable for vertical and horizontal installation.*



auch lieferbar als / also available as:

**ANBB**  
Brandgas /  
Smoke exhaust

**AND/ANDB**  
explosionsschutz /  
explosion proof



Fordern Sie bitte diesen separaten Produktkatalog bei Ihrer zuständigen Vertriebsniederlassung an! /  
Please order this separate product catalog from your responsible sales representative!

**Kunststoffradialventilatoren** mit Normmotor und rückwärts-gekrümmten Radiallaufrädern

*Plastic Centrifugal Fans with IEC standard motor and backward curved centrifugal impellers*



**Typenschlüssel / Type Code**

	<b>E</b>	<b>P</b>	<b>N</b>	<b>D</b>	<b>200</b>	<b>-4</b>	<b>LG90</b>
einseitig saugend / <i>single inlet</i>	┌						
Kunststoff / <i>plastic</i>	└	┌					
Normmotor / <i>IEC standard motor</i>	└	└	┌				
Drehstrom / <i>three phase alternating current</i>	└	└	└	┌			
Laufreddurchmesser / <i>impeller diameter</i>	└	└	└	└	┌		
Polzahl / <i>number of poles</i>	└	└	└	└	└	┌	
Gehäusestellung und Drehrichtung / <i>position of casing and sense of rotation</i>	└	└	└	└	└	└	┌

## Eigenschaften und Ausführungen

Kunststoffradialventilatoren finden ihre Anwendung bei der Förderung aggressiver Medien wie z.B. säure- oder lösungsmittelhaltige Dämpfe usw. Diese können in der Verfahrenstechnik, der Petrochemie, in Textilfabriken, in Druckereien, in Wäschereien usw. anfallen. Der Wellendurchgang wird mit einem auf der Laufradnabe mitlaufenden V-Ring aus Fluorkautschuk gegen die Gehäuserückwand abgedichtet. Die Anpresskraft der Dichtlippe reduziert sich bei steigender Drehzahl.

## Gehäuse

Die Gehäuse werden im Rotationsgussverfahren hergestellt und sind standardmäßig aus schwer entflammarem grauen Polypropylen (PPs-el). Die Konstruktion ermöglicht ein Ausbauen des Motors mit dem Laufrad und der Konsole ohne dass das Gehäuse vom Kanalsystem getrennt werden muss. Gehäuse und Edelstahlkonsole sind mit einem Dichtring aus geschäumtem Polyethylen gegeneinander abgedichtet.

## Laufräder

Die Laufräder aus PP mit rückwärtsgekrümmten Schaufeln mit hohem Wirkungsgrad sind nach Gütestufe G2.5 nach DIN ISO 1940 auf 2 Ebenen dynamisch ausgewuchtet. Die Nabe ist auf der Saugseite mit einer Edelstahlscheibe (1.4571) abgedeckt.



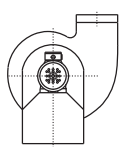
## Impellers

The impellers made of PP are high efficiency and balanced dynamically on two levels according to quality level G2.5 to DIN ISO 1940. On the inlet side the hub is covered with a stainless steel plate.

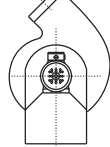
## Gehäusestellung / Drehrichtung

Gehäusestellung und Drehrichtung (standardmäßig linksdrehend nach EUROVENT, rechtsdrehend auf Anfrage) müssen bei der Bestellung angegeben werden. Die Gehäuse sind in 45°-Schritten verdrehbar und können so bei unterschiedlichsten Einbauverhältnissen montiert werden. **Bitte bei Bestellung Gehäusestellung und Drehrichtung unbedingt angeben!**

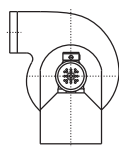
linksdrehend / counter-clockwise



LG0



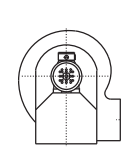
LG45



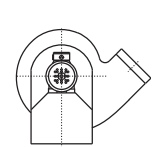
LG90



LG135

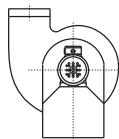


LG270

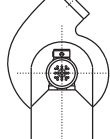


LG315

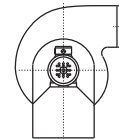
rechtsdrehend / clockwise



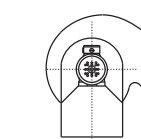
RD0



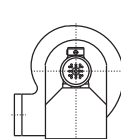
RD45



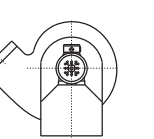
RD90



RD135



RD270



RD315

## Luftleistungskennlinien

Die Kennlinien für diese Typenreihen wurden in Einbautart D (ansaugseitig und druckseitig angeschlossen) aufgenommen und zeigen die Gesamtdruckerhöhung  $\Delta p_t$  als Funktion des Volumenstromes. Der dynamische Druck  $\Delta p_d$  ist auf den Flanschquerschnitt am Ventilatoraustritt bezogen.

## Geräusche

In den Luftleistungskennlinien ist der A-bewertete Freiausblas-Schalleistungspegel - LWA6 angegeben (umrandete Zahlen). Der A-bewertete Freiansaug-Schalleistungspegel LWA5 nach DIN 45 635, Teil 38 wird wie folgt ermittelt:

$$LWA5 [dB(A)] = LWA6 [dB(A)] - 2 \text{ dB}$$

## Features and Construction

Plastic centrifugal fans are used for conveying of aggressive mediums as i. e. acidic or solvent vapours etc. These may arise in process technology, in petrochemistry, in textile production, in printing plants, in laundries etc. The shaft passage is sealed against the casing backplate with a V-ring of fluororubber, located on the impeller hub. The pressure of the sealing lip decreases with increasing speed.

## Casing

The casings are produced following the rotational casting procedure and are made of electrically conductible nonflammable grey polypropylene (PPs-el). The design allows to remove the motor-impeller-unit and the console without disconnecting casing from the duct system. Casing and special steel console are sealed with an expanded PE-sealing.

## Position of casing / Direction of rotation

The casings can be rotated in 45° steps and therefore can be mounted in different positions. When placing an order please state position of casing and direction of rotation (as a standard direction of rotation is counter-clockwise according to EUROVENT, on request clockwise). **When ordering please indicate position of casing and direction of rotation!**

## Air performance curves

The performance curves for these fan types have been measured in mounting position D (ducted on the pressure side and on the suction side) and indicate the total pressure increase  $\Delta p_t$  as a function of the air flow. The dynamic pressure  $\Delta p_d$  refers to the flange cross section at the outlet side of the fan.

## Noise levels

The bordered values printed in the performance curve diagrams show the „A“ weighted LWA6 sound power level (fan outlet). Determination of „A“ weighted LWA5 sound power level at fan inlet:

$$LWA5 [dB(A)] = LWA6 [dB(A)] - 2 \text{ dB}$$

Den A-bewerteten Schalldruckpegel LPA in 1m Abstand erhält man annähernd, in dem man vom A-Schalleistungspegel 7 dB(A) abzieht. Zu beachten ist, das Reflexionen und Raumcharakteristik, sowie Eigenfrequenzen die Größe des Schalldruckpegels unterschiedlich beeinflussen. Die relativen Oktav-Schalleistungspegel  $LW_{Arel}$  bei den Oktav-Mittelfrequenzen sind aus den direkt zugeordneten Tabellen der jeweiligen Ventilatorentypen zu entnehmen.

## Motoren

Verwendet werden Dreiphasen - IEC Normmotoren der Bauform B3 in Schutzart IP 55 mit Isolierstoffklasse F in 2- und 4-poliger Ausführung. Polumschaltbare, spannungssteuerbare oder umrichterbetriebene Motoren sind auf Anfrage erhältlich, dadurch wird der teure und konstruktiv aufwendige Riementrieb überflüssig. Motoren mit Umrichter ermöglichen im Gegensatz zum Riementrieb eine stufenlose Drehzahlsteuerung (Steuerbereich siehe Kennlinien). Einphasen-Wechselstrommotoren auf Anfrage.

## Konsolen

Die Konsolen sind aus Edelstahl Werkstoff-Nr. 1.4301 gefertigt. Die Konsole trägt den Motor und das Spiralgehäuse und bildet gleichzeitig die Gehäuserückwand. Zur Aufnahme des Motors wird eine Motortrageplatte an die Konsole angeschraubt.

## Berührungsschutz

Die Ventilatoren sind für den Einbau in eine Anlage bestimmt und werden deshalb standardmäßig ohne Berührungsschutz geliefert. Der Verwender muss sich vor der Inbetriebnahme vergewissern, daß der Berührungsschutz gemäß EN 12100 bzw. EN 13857 gewährleistet ist.

## Kunststoffradialventilatoren Einsatzbedingungen - Chemische Beständigkeit

Die chemische Beständigkeit richtet sich nach den mit dem Fördermedium in Berührung kommenden Werkstoffen und Dichtmaterialien, die entsprechend aufeinander abgestimmt wurden. Die chemische Beständigkeit des Ventilators hängt neben der Zusammensetzung auch von der Konzentration, der Temperatur und der Einwirkungsdauer des Fördermediums ab. Deshalb dient die nachfolgende Tabelle nur zur groben Orientierung. Bei speziellen Anwendungen sind die Beständigkeiten der Materialien zu prüfen.

Chemische Beständigkeit bei Beanspruchung durch: / Chemical resistance with use of:	Fördermitteltemperatur max. 60°C / Temperature of the medium max. 60°C
säurehaltige Dämpfe schwacher Konzentration / acidic vapours weak concentration	+
säurehaltige Dämpfe stärkerer Konzentration / acidic vapours strong concentration	(+)
salzsäurehaltige Dämpfe / hydrochloric acidic vapours	(+)
salpetersäurehaltige Dämpfe / nitric acidic vapours	(+)
laugenhaltige Dämpfe schwacher Konzentration / base containing vapours weak concentration	+
laugenhaltige Dämpfe starker Konzentration / base containing vapours strong concentration	(+)
alkoholhaltige Dämpfe / alcoholic vapours	+
fett- und ölhaltige Dämpfe / fatty and oily vapours	+

+ gut / good  
(+) bedingt geeignet / fit for limited use  
- nicht geeignet / not suitable

The „A“ weighted sound pressure level LPA at a distance of 1 metre is calculated approximately by deducting 7 db(A) from the „A“ weighted sound power level. It is important to note that the reflection and room characteristic as well as natural frequencies influence the sound pressure levels a different way. The relative octave sound power level  $LW_{Arel}$  at octave medium frequency you can find on the table on each fan type page.

## Motors

3-phase IEC standard motors of series B3 with protection class IP 55, insulation class F in 2-pole and 4-pole execution are used. Pole-changeable, voltage-controllable and converter-driven motors available on request, when using these motors the expensive belt-driven construction becomes unnecessary. Motors driven by frequency converter allow variable speed control in contrary to beltdriven fans (controllable area see fan curves). Single-phase A.C. motor on request.

## Consoles

The consoles are made of special steel (material no. 1.4301). The console supports the motor and the spiral casing and makes up the back of the casing. For motor assembly a motor supporting plate is screwed on the console.

## Contact protection

The fans are produced for installation in an air handling unit and therefore are supplied without finger guard as a standard. The user has to make sure before installation that protection guard according to EN 12100 respectively EN 13857 is guaranteed.

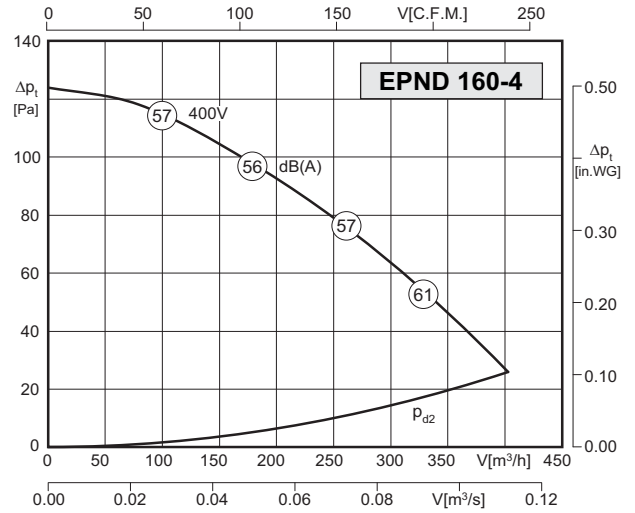
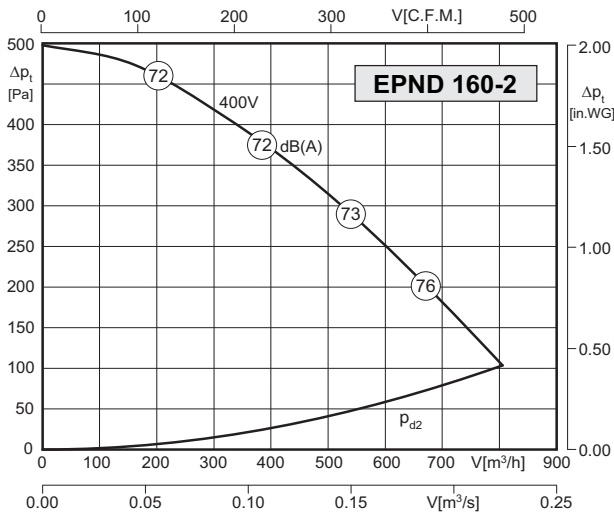
## Centrifugal fans with plastic casing operation conditions - chemical resistance

The chemical resistance depends on materials and sealing materials which are in contact with the conveyed mediums, these materials are coordinated accordingly. The chemical resistance of the fans depends not only on the composition of the gas mixture but also on concentration, temperature and duration of contact of the conveyed medium. The following chart is only a rough overview. For special applications the resistance of the materials has to be checked. Ranges of applications according the following resistance chart.



- korrosionsbeständiges Design
  - rückwärtsgekrümmtes Laufrad
  - Standard-Normmotor, IP55, ISO-Kl. F
  - Gehäusestellung: LG/RD nach EUROVENT
  - Anschlusskasten direkt am Motor, IP55
  - Motorschutz durch Kaltleiter
  - Wellendurchführung mit V-Ring abgedichtet
  - direkter Einbau in Anlagen durch elastische Manschetten
- corrosion-resistant design
  - backward curved impeller
  - IEC standard motor, IP55, ISO-Cl. F
  - position of casing: LG/RD (EUROVENT)
  - motor connection via IP55 terminal box
  - motor protection by PTC resistors
  - shaft passage sealed with V-ring
  - direct installation by flexible joints

### Technische Daten / Technical Data:



Typ / Type: EPND 160-2 (LG/RD)		Art.-No.: B07-16000 / B07-16004	
U	400V (50Hz)	Δp <sub>fa</sub> min	-- Pa
P <sub>1</sub>	0.18 kW	ΔI	-- %
I <sub>N</sub>	0.5 A	I <sub>A</sub> / I <sub>N</sub>	5.5
n	2720 min <sup>-1</sup>	▲	IP55
C <sub>400v</sub>	-- μF	★	01.430
t <sub>R</sub>	60 °C	■	9 kg

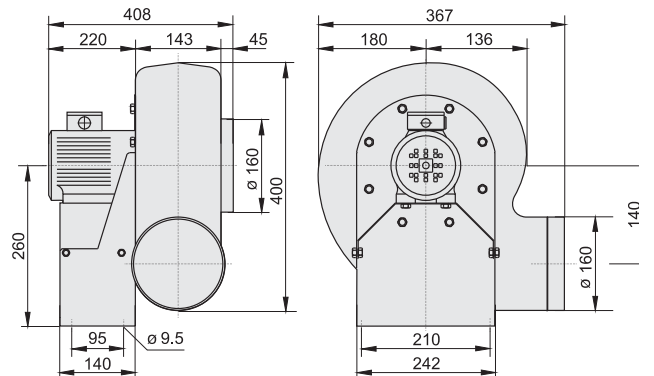
Typ / Type: EPND 160-4 (LG/RD)		Art.-No.: B07-16001 / B07-16005	
U	400V (50Hz)	Δp <sub>fa</sub> min	-- Pa
P <sub>1</sub>	0.09 kW	ΔI	-- %
I <sub>N</sub>	0.37 A	I <sub>A</sub> / I <sub>N</sub>	4.4
n	1325 min <sup>-1</sup>	▲	IP55
C <sub>400v</sub>	-- μF	★	01.430
t <sub>R</sub>	60 °C	■	8 kg

### Geräusche / Sound levels:

LWA <sub>rel</sub> A-bewertet bei V=0,5*V <sub>max</sub> LWA <sub>rel</sub> A-weighted at V=0,5*V <sub>max</sub>	fM [Hz]						
	125	250	500	1K	2K	4K	8K
Ausblasseite 2-polig / outlet side 2-pole	-21	-9	-3	-6	-10	-19	-25
Ansaugseite 2-polig / inlet side 2-pole	-17	-9	-3	-6	-6	-10	-18
Ausblasseite 4-polig / outlet side 4-pole	-13	-7	-4	-6	-12	-17	-18
Ansaugseite 4-polig / inlet side 4-pole	-10	-7	-4	-7	-12	-16	-18

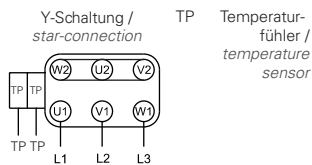
### Maße / Dimensions:

(alle Maße in mm / all dimensions in mm)



### Schaltbild / Wiring diagram:

01.430



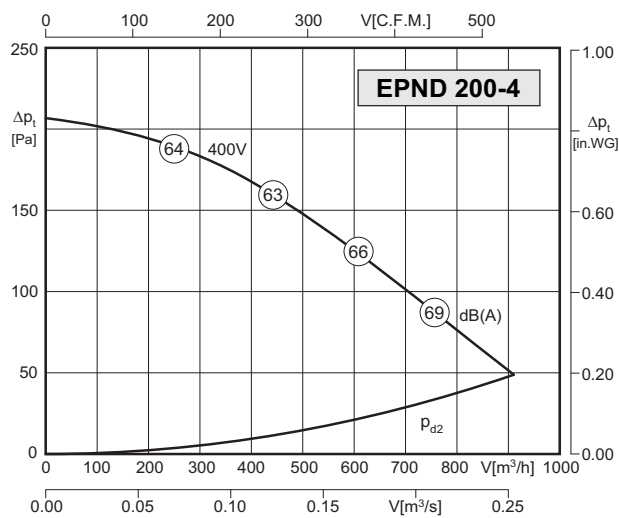
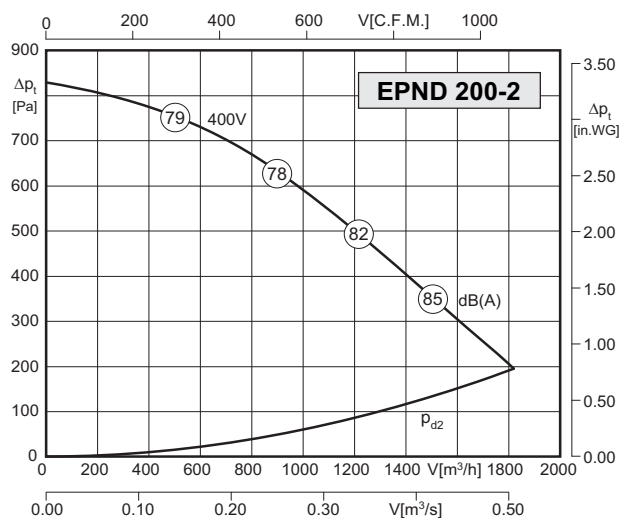
### Zubehör / Accessories:





- korrosionsbeständiges Design
  - rückwärtsgekrümmtes Laufrad
  - Standard-Normmotor, IP55, ISO-KI. F
  - Gehäusestellung: LG/RD nach EUROVENT
  - Anschlusskasten direkt am Motor, IP55
  - Motorschutz durch Kaltleiter
  - Wellendurchführung mit V-Ring abgedichtet
  - direkter Einbau in Anlagen durch elastische Manschetten
- corrosion-resistant design
  - backward curved impeller
  - IEC standard motor, IP55, ISO-CI. F
  - position of casing: LG/RD (EUROVENT)
  - motor connection via IP55 terminal box
  - motor protection by PTC resistors
  - shaft passage sealed with V-ring
  - direct installation by flexible joints

### Technische Daten / Technical Data:



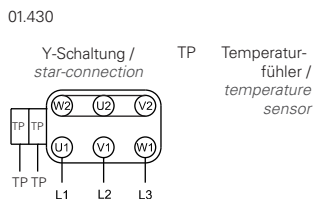
Typ / Type: EPND 200-2 (LG/RD)		Art.-No. : B07-20000 / B07-20004	
U	400V (50Hz)	ΔP <sub>fia</sub> min	- Pa
P <sub>1</sub>	0.37 kW	ΔI	- %
I <sub>N</sub>	0.94 A	I <sub>A</sub> / I <sub>N</sub>	6.1
n	2740 min <sup>-1</sup>	▲	IP55
C <sub>400v</sub>	- μF	✱	01.430
t <sub>R</sub>	60 °C	■	13 kg

Typ / Type: EPND 200-4 (LG/RD)		Art.-No. : B07-20001 / B07-20005	
U	400V (50Hz)	ΔP <sub>fia</sub> min	- Pa
P <sub>1</sub>	0.09 kW	ΔI	- %
I <sub>N</sub>	0.37 A	I <sub>A</sub> / I <sub>N</sub>	4.4
n	1325 min <sup>-1</sup>	▲	IP55
C <sub>400v</sub>	- μF	✱	01.430
t <sub>R</sub>	60 °C	■	11,5 kg

### Geräusche / Sound levels:

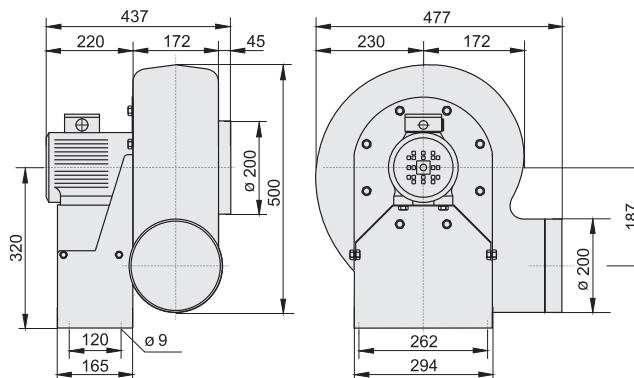
LWA <sub>rel</sub> A-bewertet bei V=0,5*V <sub>max</sub> LWA <sub>rel</sub> A-weighted at V=0,5*V <sub>max</sub>	fM [Hz]						
	125	250	500	1K	2K	4K	8K
Ausblasseite 2-polig / outlet side 2-pole	-21	-9	-3	-6	-10	-19	-25
Ansaugseite 2-polig / inlet side 2-pole	-17	-9	-3	-6	-6	-10	-18
Ausblasseite 4-polig / outlet side 4-pole	-13	-7	-4	-6	-12	-17	-18
Ansaugseite 4-polig / inlet side 4-pole	-10	-7	-4	-7	-12	-16	-18

### Schaltbild / Wiring diagram:

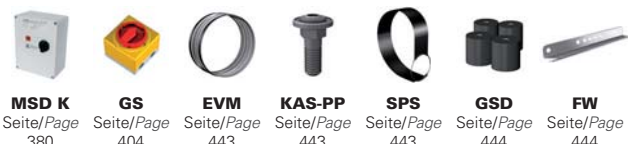


### Maße / Dimensions:

(alle Maße in mm / all dimensions in mm)



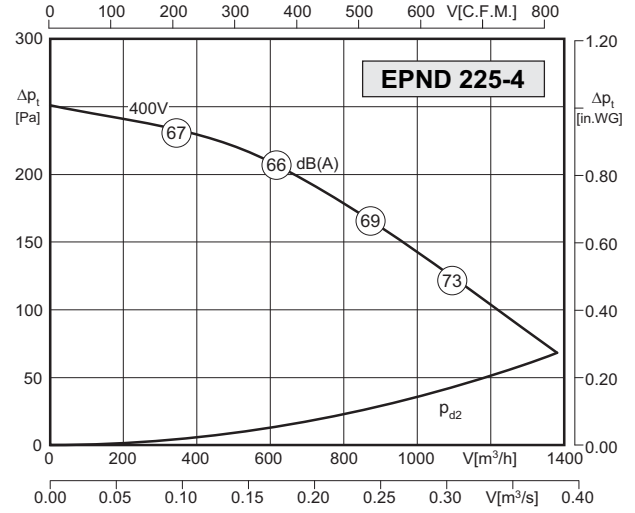
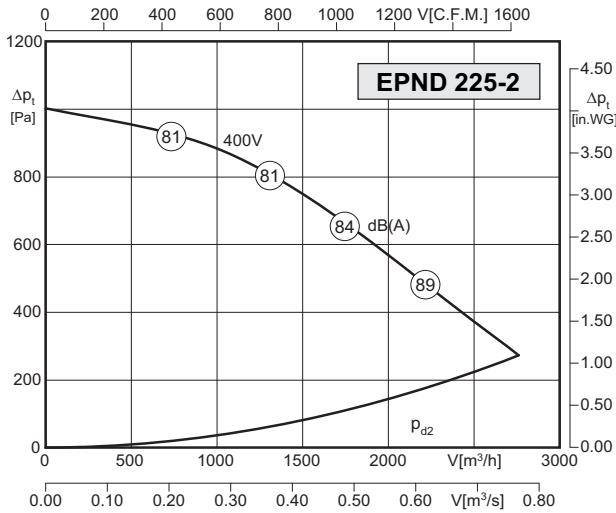
### Zubehör / Accessories:





- korrosionsbeständiges Design
  - rückwärtsgekrümmtes Laufrad
  - Standard-Normmotor, IP55, ISO-Kl. F
  - Gehäusestellung: LG/RD nach EUROVENT
  - Anschlusskasten direkt am Motor, IP55
  - Motorschutz durch Kaltleiter
  - Wellendurchführung mit V-Ring abgedichtet
  - direkter Einbau in Anlagen durch elastische Manschetten
- *corrosion-resistant design*
  - *backward curved impeller*
  - *IEC standard motor, IP55, ISO-Cl. F*
  - *position of casing: LG/RD (EUROVENT)*
  - *motor connection via IP55 terminal box*
  - *motor protection by PTC resistors*
  - *shaft passage sealed with V-ring*
  - *direct installation by flexible joints*

**Technische Daten / Technical Data:**



Typ / Type: EPND 225-2 (LG/RD)		Art.-No. : B07-22500 / B07-22504	
U	400V (50Hz)	Δp <sub>fa</sub> min	-- Pa
P <sub>1</sub>	0.75 kW	ΔI	-- %
I <sub>N</sub>	1.74 A	I <sub>A</sub> / I <sub>N</sub>	7.0
n	2840 min <sup>-1</sup>	▲	IP55
C <sub>400v</sub>	-- μF	★	01.430
t <sub>R</sub>	60 °C	■	18,5 kg

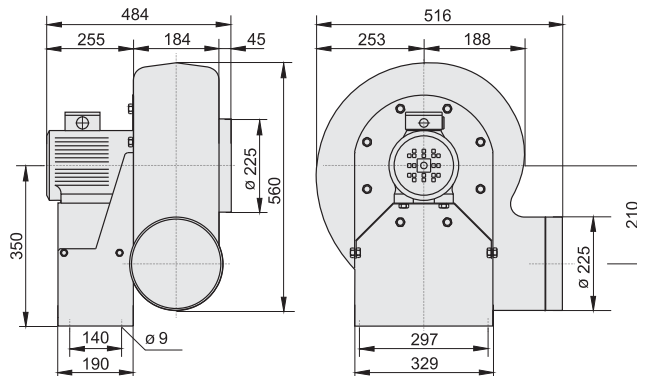
Typ / Type: EPND 225-4 (LG/RD)		Art.-No. : B07-22501 / B07-22505	
U	400V (50Hz)	Δp <sub>fa</sub> min	-- Pa
P <sub>1</sub>	0.09 kW	ΔI	-- %
I <sub>N</sub>	1.37 A	I <sub>A</sub> / I <sub>N</sub>	4.4
n	1325 min <sup>-1</sup>	▲	IP55
C <sub>400v</sub>	-- μF	★	01.430
t <sub>R</sub>	60 °C	■	14 kg

**Geräusche / Sound levels:**

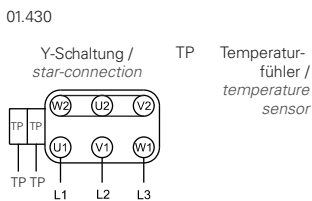
LWA <sub>rel</sub> A-bewertet bei V=0,5*V <sub>max</sub> LWA <sub>rel</sub> A-weighted at V=0,5*V <sub>max</sub>	fM [Hz]						
	125	250	500	1K	2K	4K	8K
Ausblasseite 2-polig / outlet side 2-pole	-21	-9	-3	-6	-10	-19	-25
Ansaugseite 2-polig / inlet side 2-pole	-17	-9	-3	-6	-6	-10	-18
Ausblasseite 4-polig / outlet side 4-pole	-13	-7	-4	-6	-12	-17	-18
Ansaugseite 4-polig / inlet side 4-pole	-10	-7	-4	-7	-12	-16	-18

**Maße / Dimensions:**

(alle Maße in mm / all dimensions in mm)



**Schaltbild / Wiring diagram:**



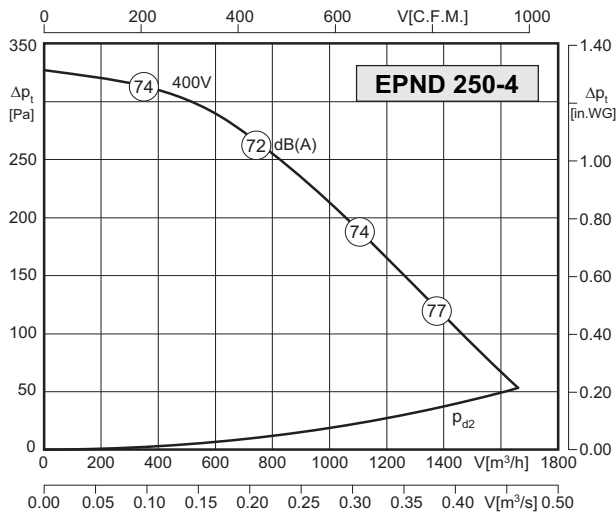
**Zubehör / Accessories:**





- korrosionsbeständiges Design
  - rückwärtsgekrümmtes Laufrad
  - Standard-Normmotor, IP55, ISO-KI. F
  - Gehäusestellung: LG/RD nach EUROVENT
  - Anschlusskasten direkt am Motor, IP55
  - Motorschutz durch Kaltleiter
  - Wellendurchführung mit V-Ring abgedichtet
  - direkter Einbau in Anlagen durch elastische Manschetten
- corrosion-resistant design
  - backward curved impeller
  - IEC standard motor, IP55, ISO-CI. F
  - position of casing: LG/RD (EUROVENT)
  - motor connection via IP55 terminal box
  - motor protection by PTC resistors
  - shaft passage sealed with V-ring
  - direct installation by flexible joints

### Technische Daten / Technical Data:

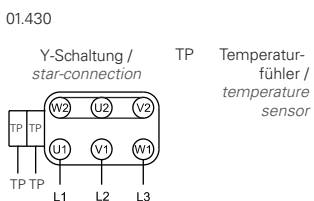


Typ / Type: EPND 250-4 (LG/RD)		Art.-No. : B07-25001 / B07-25005	
U	400V (50Hz)	Δp <sub>fa</sub> min	- Pa
P <sub>1</sub>	0.18 kW	ΔI	- %
I <sub>N</sub>	0.59 A	I <sub>A</sub> / I <sub>N</sub>	4.4
n	1310 min <sup>-1</sup>	⚠	IP55
C <sub>400V</sub>	- μF	⊗	01.430
t <sub>R</sub>	60 °C	🔌	16 kg

### Geräusche / Sound levels:

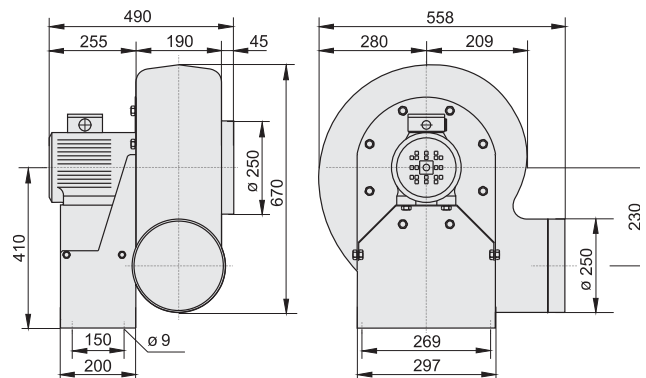
LWA <sub>rel</sub> A-bewertet bei V=0,5*V <sub>max</sub> LWA <sub>rel</sub> A-weighted at V=0,5*V <sub>max</sub>	fM [Hz]						
	125	250	500	1K	2K	4K	8K
Ausblasseite 2-polig / outlet side 2-pole	-21	-9	-3	-6	-10	-19	-25
Ansaugseite 2-polig / inlet side 2-pole	-17	-9	-3	-6	-6	-10	-18
Ausblasseite 4-polig / outlet side 4-pole	-13	-7	-4	-6	-12	-17	-18
Ansaugseite 4-polig / inlet side 4-pole	-10	-7	-4	-7	-12	-16	-18

### Schaltbild / Wiring diagram:

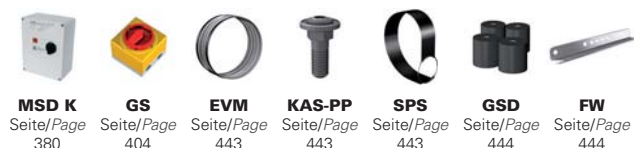


### Maße / Dimensions:

(alle Maße in mm / all dimensions in mm)



### Zubehör / Accessories:

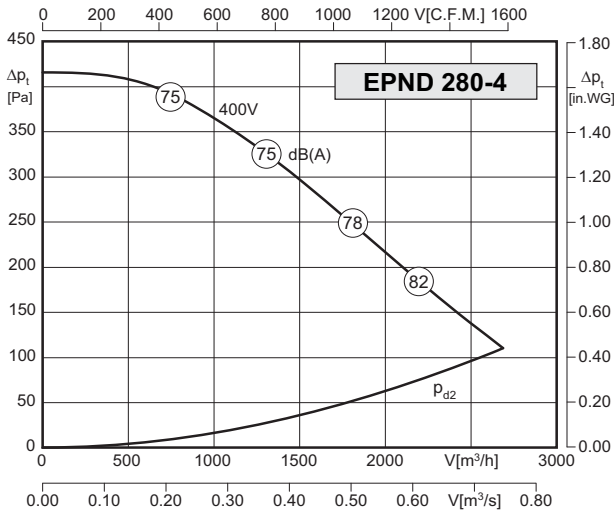






- korrosionsbeständiges Design
  - rückwärtsgekrümmtes Laufrad
  - Standard-Normmotor, IP55, ISO-Kl. F
  - Gehäusestellung: LG/RD nach EUROVENT
  - Anschlusskasten direkt am Motor, IP55
  - Motorschutz durch Kaltleiter
  - Wellendurchführung mit V-Ring abgedichtet
  - direkter Einbau in Anlagen durch elastische Manschetten
- *corrosion-resistant design*
  - *backward curved impeller*
  - *IEC standard motor, IP55, ISO-Cl. F*
  - *position of casing: LG/RD (EUROVENT)*
  - *motor connection via IP55 terminal box*
  - *motor protection by PTC resistors*
  - *shaft passage sealed with V-ring*
  - *direct installation by flexible joints*

**Technische Daten / Technical Data:**



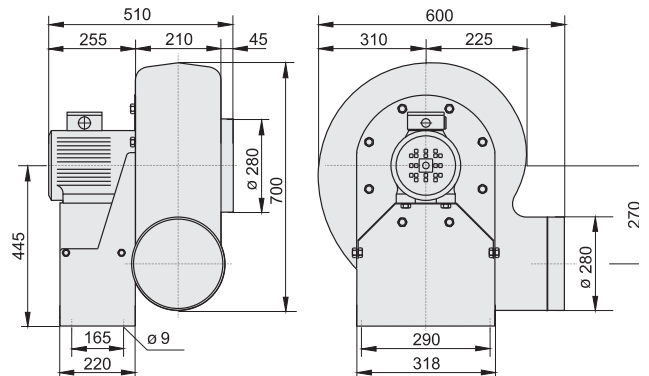
Typ / Type: <b>EPND 280-4 (LG/RD)</b>		Art.-No.: <b>B07-28001 / B07-28005</b>	
U	400V (50Hz)	Δp <sub>fa min</sub>	-- Pa
P <sub>1</sub>	0.25 kW	ΔI	-- %
I <sub>N</sub>	0.75 A	I <sub>A</sub> / I <sub>N</sub>	5.2
n	1330 min <sup>-1</sup>		IP55
C <sub>400V</sub>	-- μF		01.430
t <sub>R</sub>	60 °C		21,5 kg

**Geräusche / Sound levels:**

LWA <sub>rel</sub> A-bewertet bei V=0,5*V <sub>max</sub> LWA <sub>rel</sub> A-weighted at V=0,5*V <sub>max</sub>	fM [Hz]						
	125	250	500	1K	2K	4K	8K
Ausblasseite 2-polig / outlet side 2-pole	-21	-9	-3	-6	-10	-19	-25
Ansaugseite 2-polig / inlet side 2-pole	-17	-9	-3	-6	-6	-10	-18
Ausblasseite 4-polig / outlet side 4-pole	-13	-7	-4	-6	-12	-17	-18
Ansaugseite 4-polig / inlet side 4-pole	-10	-7	-4	-7	-12	-16	-18

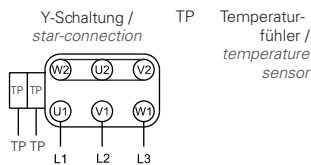
**Maße / Dimensions:**

(alle Maße in mm / all dimensions in mm)



**Schaltbild / Wiring diagram:**

01.430



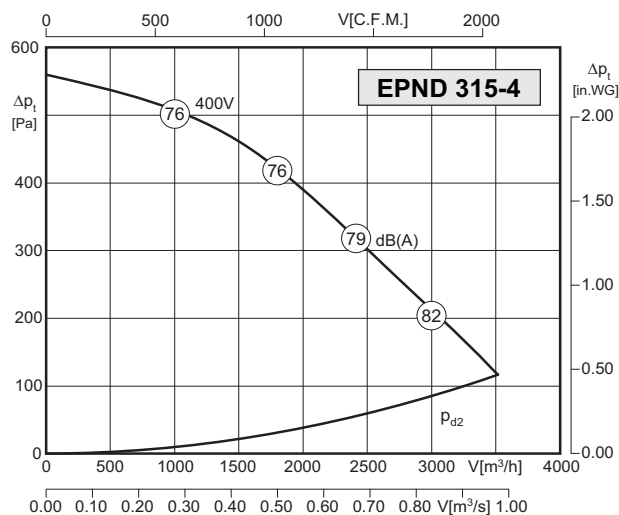
**Zubehör / Accessories:**





- korrosionsbeständiges Design
  - rückwärtsgekrümmtes Laufrad
  - Standard-Normmotor, IP55, ISO-KI. F
  - Gehäusestellung: LG/RD nach EUROVENT
  - Anschlusskasten direkt am Motor, IP55
  - Motorschutz durch Kaltleiter
  - Wellendurchführung mit V-Ring abgedichtet
  - direkter Einbau in Anlagen durch elastische Manschetten
- corrosion-resistant design
  - backward curved impeller
  - IEC standard motor, IP55, ISO-CI. F
  - position of casing: LG/RD (EUROVENT)
  - motor connection via IP55 terminal box
  - motor protection by PTC resistors
  - shaft passage sealed with V-ring
  - direct installation by flexible joints

### Technische Daten / Technical Data:

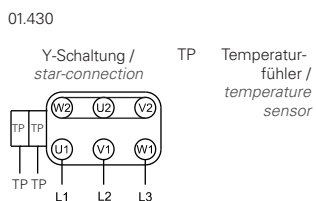


Typ / Type: EPND 315-4 (LG/RD)		Art.-No. : B07-31501 / B07-31505	
U	400V (50Hz)	Δp <sub>fa</sub> min	- Pa
P <sub>1</sub>	0.55 kW	ΔI	- %
I <sub>N</sub>	1.5 A	I <sub>A</sub> / I <sub>N</sub>	5.7
n	1390 min <sup>-1</sup>	⚠	IP55
C <sub>400V</sub>	- μF	⊗	01.430
t <sub>R</sub>	60 °C	🔌	30 kg

### Geräusche / Sound levels:

LWA <sub>rel</sub> A-bewertet bei V=0,5*V <sub>max</sub> LWA <sub>rel</sub> A-weighted at V=0,5*V <sub>max</sub>	fM [Hz]						
	125	250	500	1K	2K	4K	8K
Ausblasseite 2-polig / outlet side 2-pole	-21	-9	-3	-6	-10	-19	-25
Ansaugseite 2-polig / inlet side 2-pole	-17	-9	-3	-6	-6	-10	-18
Ausblasseite 4-polig / outlet side 4-pole	-13	-7	-4	-6	-12	-17	-18
Ansaugseite 4-polig / inlet side 4-pole	-10	-7	-4	-7	-12	-16	-18

### Schaltbild / Wiring diagram:

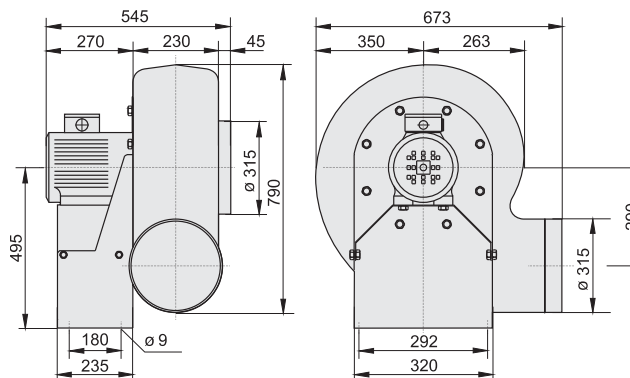


### Zubehör / Accessories:



### Maße / Dimensions:

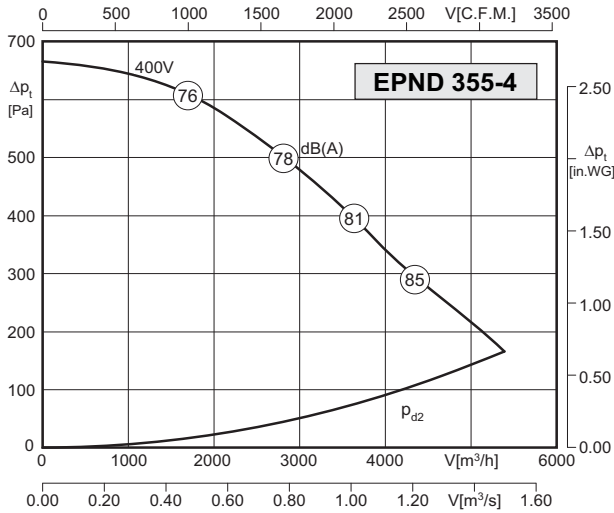
(alle Maße in mm / all dimensions in mm)





- korrosionsbeständiges Design
  - rückwärtsgekrümmtes Laufrad
  - Standard-Normmotor, IP55, ISO-Kl. F
  - Gehäusestellung: LG/RD nach EUROVENT
  - Anschlusskasten direkt am Motor, IP55
  - Motorschutz durch Kaltleiter
  - Wellendurchführung mit V-Ring abgedichtet
  - direkter Einbau in Anlagen durch elastische Manschetten
- *corrosion-resistant design*
  - *backward curved impeller*
  - *IEC standard motor, IP55, ISO-Cl. F*
  - *position of casing: LG/RD (EUROVENT)*
  - *motor connection via IP55 terminal box*
  - *motor protection by PTC resistors*
  - *shaft passage sealed with V-ring*
  - *direct installation by flexible joints*

**Technische Daten / Technical Data:**



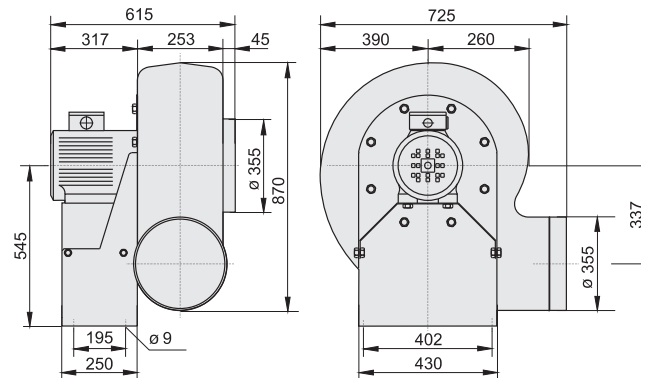
Typ / Type: EPND 355-4 (LG/RD)		Art.-No. : B07-35501 / B07-35505	
U	400V (50Hz)	Δp <sub>fa min</sub>	-- Pa
P <sub>1</sub>	1.1 kW	ΔI	-- %
I <sub>N</sub>	2.7 A	I <sub>A</sub> / I <sub>N</sub>	6.5
n	1390 min <sup>-1</sup>		IP55
C <sub>400V</sub>	-- μF		01.430
t <sub>R</sub>	60 °C		38 kg

**Geräusche / Sound levels:**

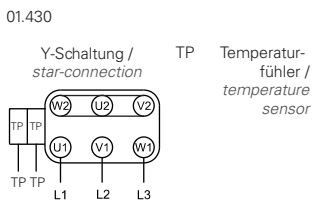
LWA <sub>rel</sub> A-bewertet bei V=0,5*V <sub>max</sub> LWA <sub>rel</sub> A-weighted at V=0,5*V <sub>max</sub>	fM [Hz]						
	125	250	500	1K	2K	4K	8K
Ausblasseite 2-polig / outlet side 2-pole	-21	-9	-3	-6	-10	-19	-25
Ansaugseite 2-polig / inlet side 2-pole	-17	-9	-3	-6	-6	-10	-18
Ausblasseite 4-polig / outlet side 4-pole	-13	-7	-4	-6	-12	-17	-18
Ansaugseite 4-polig / inlet side 4-pole	-10	-7	-4	-7	-12	-16	-18

**Maße / Dimensions:**

(alle Maße in mm / all dimensions in mm)



**Schaltbild / Wiring diagram:**



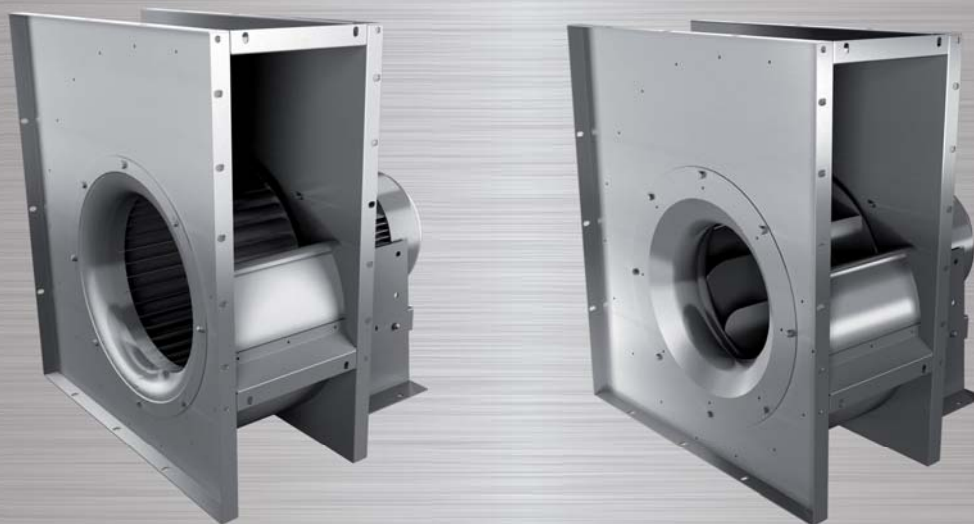
**Zubehör / Accessories:**



**MSD K** Seite/Page 380  
**GS** Seite/Page 404  
**EVM** Seite/Page 443  
**KAS-PP** Seite/Page 443  
**SPS** Seite/Page 443  
**GSD** Seite/Page 444  
**FW** Seite/Page 444

**Radialventilatoren** mit Normmotor und vorwärts- bzw. rückwärts-gekrümmten Radiallaufrädern

**Centrifugal Fans** with IEC standard motor and forward or backward curved centrifugal impellers



**Typenschlüssel / Type Code**

**E R D  
H N E 225 -4 RD90**

einseitig saugend / *single inlet*

H = Hochleistungs-Radiallaufrad rückwärts-gekrümmt / *high efficiency backward curved centrifugal impeller*

R = Radiallaufrad vorwärtsgekrümmt / *forward curved centrifugal impeller*

Normmotor / *IEC standard motor*

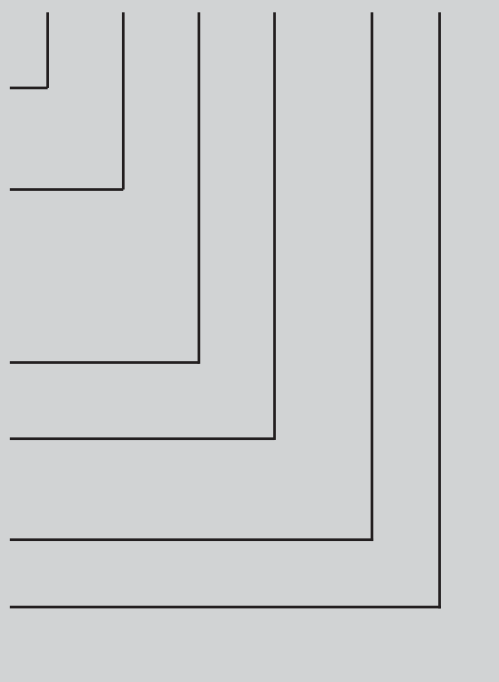
E = Einphasen-Wechselstrom / *single phase*

D = Drehstrom / *three phase alternating current*

Laufraddurchmesser / *impeller diameter*

Polzahl / *number of poles*

Gehäusestellung und Drehrichtung / *position of casing and sense of rotation*



## Eigenschaften und Ausführungen

Rosenberg-Hochleistungs-Radialventilatoren der Baureihe ERND, ERNE und EHND eignen sich zur Förderung von sauberer oder wenig staubhaltiger Luft und leicht aggressiven Gasen und Dämpfen. Sie sind nicht gasdicht. Die zulässige Fördermitteltemperatur liegt zwischen -30°C und 60°C.

## Gehäuse

Die Gehäuse sind aus verzinktem Stahlblech gefertigt. Die Seitenteile und das Spiralleitblech sind durch Nieten miteinander verbunden. Bei den Baugrößen 180 und 200 sind die Motoren direkt angeflanscht. Ab Baugröße 225 sind die Motoren auf einer Konsole montiert. Eine Kunststoffbeschichtung ist auf Anfrage erhältlich.

## Laufblätter

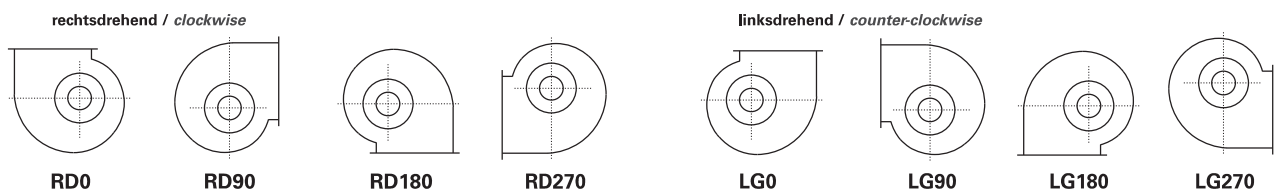
Die Laufblätter der Typen ERND und ERNE mit vorwärtsgekrümmten Schaufeln sind aus verzinktem Stahlblech gefertigt. Die Einströmdüsen aus Kunststoff sind in die Gehäuse eingeschraubt. Die Laufblätter der Typen EHND mit rückwärtsgekrümmten Schaufeln sind komplett aus Aluminium gefertigt. Die Einströmdüsen aus verzinktem Stahlblech sind in die Gehäuse eingeschraubt. Alle Laufblätter werden statisch und dynamisch entsprechend Gütestufe G 2,5 nach DIN ISO 1940 auf 2 Ebenen ausgewuchtet.

## Elektrischer Anschluss

Der elektrische Anschluss erfolgt durch den Anschlusskasten am Motor in Schutzart IP55.

## Gehäusestellung / Drehrichtung

Gehäusestellung und Drehrichtung der Laufblätter entsprechend EUROVENT Richtlinie. Blickrichtung für den Drehsinn ist auf die Antriebsseite. **Bitte bei Bestellung Gehäusestellung und Drehrichtung unbedingt angeben!**



## Luftleistungskennlinien

Die Kennlinien für diese Typenreihen wurden in Einbauart D (ansaugseitig und druckseitig angeschlossen) aufgenommen und zeigen die Gesamtdruckerhöhung  $\Delta p_t$  als Funktion des Volumenstromes. Der dynamische Druck  $\Delta p_{d2}$  ist auf den Flanschquerschnitt am Ventilatoraustritt bezogen.

## Geräusche

In den Luftleistungskennlinien ist der A-bewertete Freiausblas-Schallleistungspegel - LWA6 angegeben (umrandete Zahlen). Der A-bewertete Freiansaug-Schallleistungspegel LWA5 nach DIN 45 635, Teil 38 wird wie folgt ermittelt:

$$LWA5 [dB(A)] = LWA6 [dB(A)] - 3 \text{ dB}$$

Den A-bewerteten Schalldruckpegel LPA in 1m Abstand erhält man annähernd, in dem man vom A-Schallleistungspegel 7 dB(A) abzieht. Zu beachten ist, dass Reflexionen und Raumcharakteristik, sowie Eigenfrequenzen die Größe des Schalldruckpegels unterschiedlich beeinflussen. Die relativen Oktav-Schallleistungspegel  $LWA_{rel}$  bei den Oktav-Mittelfrequenzen sind aus den direkt zugeordneten Tabellen der jeweiligen Ventilatorentypen zu entnehmen.

## Features and Construction

Rosenberg high efficiency centrifugal fans of the ERND, ERNE and EHND series are ideal for the movement of clean or light dusty air, light aggressive gases and steam. They are not gas-tight. Allowed temperature of the ventilated medium is -30°C up to 60°C.

## Casing

Casings are made of galvanized sheet steel. Side parts and the spirally shaped guide plate are connected with rivets. With size 180 and 200 the motors are flanged on. From size 225 the motors are mounted on a console. Plastic coating is available on request.

## Impellers

The impellers of ERND and ERNE series with forward curved impellers are made of galvanized sheet steel. The plastic inlet cones are screwed into the casing. The impellers of the EHND series with backward curved impellers are made of aluminium. The inlet cones are made of galvanized sheet steel and are screwed into the casing. All impellers are balanced dynamically and statically in accordance to quality level G 2,5 DIN ISO 1940 on two levels.

## Electrical connection

Electrical connection of the motor is made via an IP55 terminal box.

## Position of casing / Direction of rotation

The position of casing and the direction of rotation are in accordance with the EUROVENT directive. The direction of rotation is viewed from the drive side. **When ordering please indicate position of casing and direction of rotation!**

## Air performance curves

The performance curves for these fan types have been measured in mounting position D (ducted on the pressure side and on the suction side) and show the total pressure increase  $\Delta p_t$  as a function of the air flow. The dynamic pressure  $\Delta p_{d2}$  refers to the flange cross section at the outlet side of the fan.

## Noise levels

The bordered values printed in the performance curve diagrams show the „A“ weighted LWA6 sound power level (fan outlet). Determination of „A“ weighted LWA5 sound power level at fan inlet:

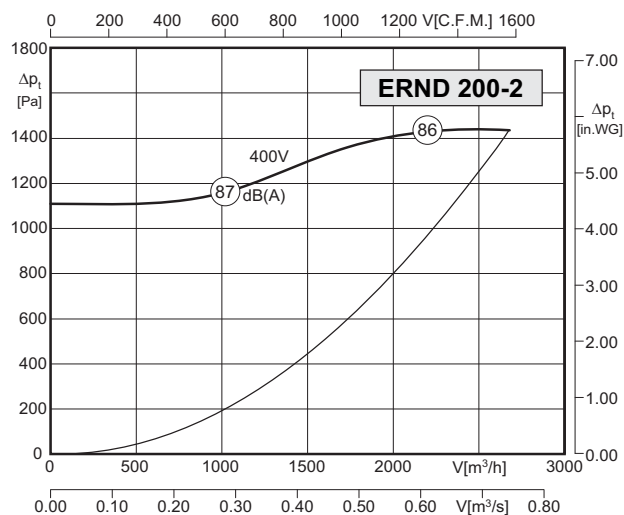
$$LWA5 [dB(A)] = LWA6 [dB(A)] - 3 \text{ dB}$$

The „A“ weighted sound pressure level LPA at a distance of 1 metre is calculated approximately by deducting 7 dB(A) from the „A“ weighted sound power level. It is important to note that the reflection and room characteristic as well as natural frequencies influence the sound pressure levels a different way. The relative octave sound power level  $LWA_{rel}$  at octave medium frequency you can find on the table on each fan type page.



- Gehäuse aus verzinktem Stahlblech
- vorwärtsgekrümmtes Laufrad
- Standard-Normmotor, IP55, ISO-Kl. F
- Gehäusestellung: LG oder RD
- Anschlusskasten direkt am Motor, IP55
- Motorschutz durch Kaltleiter
- casing made of galvanized sheet steel
- forward curved impeller
- IEC standard motor, IP55, ISO-Cl. F
- position of casing: LG or RD
- motor connection via IP55 terminal box
- motor protection by PTC resistors

### Technische Daten / Technical Data:



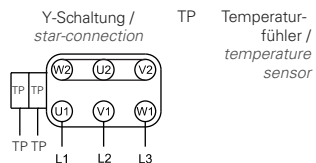
Typ / Type: ERND 200-2 (LG/RD)		Art.-No. : B15-20020 / B15-20021	
U	400V (50Hz)	Δp <sub>fa</sub> min	1090 Pa
P <sub>2</sub>	2.2 kW	Δl	- %
I <sub>N</sub>	4.61 A	I <sub>A</sub> / I <sub>N</sub>	6.1
n	2840 min <sup>-1</sup>		IP55
C <sub>400V</sub>	- μF		01.430
t <sub>R</sub>	40 °C		26 kg

### Geräusche / Sound levels:

LWA <sub>rel</sub> A-bewertet bei V=0,5*V <sub>max</sub> LWA <sub>rel</sub> A-weighted at V=0,5*V <sub>max</sub>	fM [Hz]						
	125	250	500	1K	2K	4K	8K
Ausblasseite 4-polig / outlet side 4-pole	-23	-10	-8	-4	-7	-9	-16
Ansaugseite 4-polig / inlet side 4-pole	-19	-11	-11	-5	-5	-8	-14
Ausblasseite 6-polig / outlet side 6-pole	-23	-10	-6	-6	-6	-8	-15
Ansaugseite 6-polig / inlet side 6-pole	-20	-18	-8	-5	-5	-8	-16

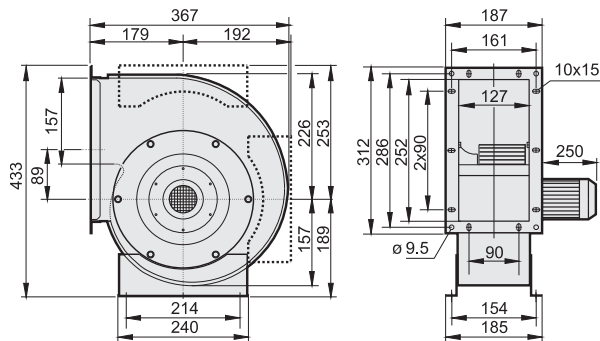
### Schaltbild / Wiring diagram:

01.430



### Maße / Dimensions:

(alle Maße in mm / all dimensions in mm)



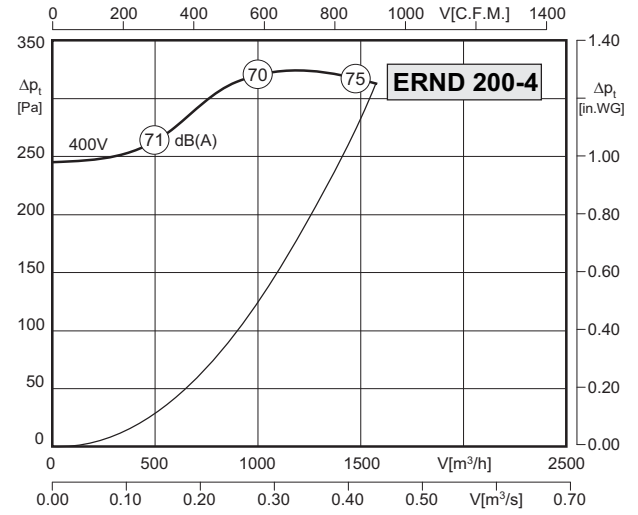
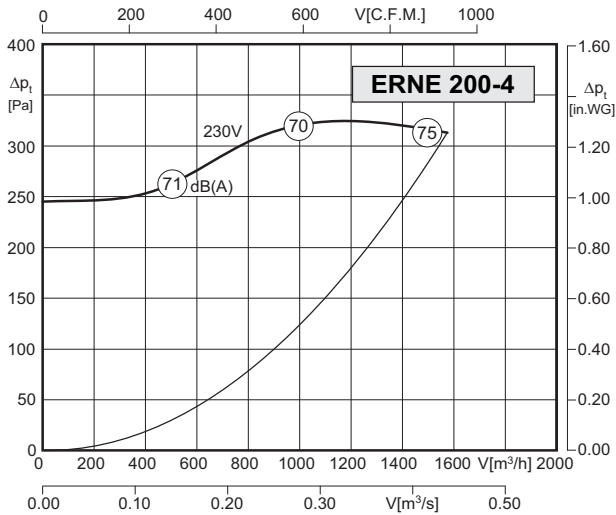
### Zubehör / Accessories:





- Gehäuse aus verzinktem Stahlblech
- vorwärtsgekrümmtes Laufrad
- Standard-Normmotor, IP55, ISO-Kl. F
- Gehäusestellung: LG oder RD
- Anschlusskasten direkt am Motor, IP55
- Motorschutz durch Kaltleiter
- casing made of galvanized sheet steel
- forward curved impeller
- IEC standard motor, IP55, ISO-Cl. F
- position of casing: LG or RD
- motor connection via IP55 terminal box
- motor protection by PTC resistors

### Technische Daten / Technical Data:



Typ / Type: <b>ERNE 200-4 (LG/RD)</b>		Art.-No. : <b>B15-20000 / B15-20001</b>	
U	230V (50Hz)	Δp <sub>fa</sub> min	190 Pa
P <sub>2</sub>	0.37 kW	ΔI	— %
I <sub>N</sub>	2.9 A	I <sub>A</sub> / I <sub>N</sub>	3.3
n	1375 min <sup>-1</sup>	▲	IP55
C <sub>400v</sub>	— μF	★	01.431
t <sub>R</sub>	40 °C	■	12 kg

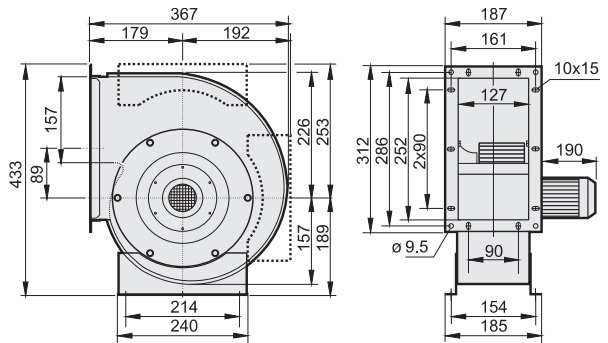
Typ / Type: <b>ERND 200-4 (LG/RD)</b>		Art.-No. : <b>B15-20040 / B15-20041</b>	
U	400V (50Hz)	Δp <sub>fa</sub> min	190 Pa
P <sub>2</sub>	0.37 kW	ΔI	— %
I <sub>N</sub>	1.0 A	I <sub>A</sub> / I <sub>N</sub>	3.3
n	1370 min <sup>-1</sup>	▲	IP55
C <sub>400v</sub>	— μF	★	01.430
t <sub>R</sub>	40 °C	■	12 kg

### Geräusche / Sound levels:

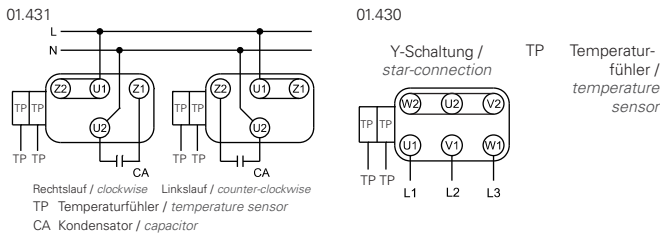
LWA <sub>rel</sub> A-bewertet bei V=0,5*V <sub>max</sub> LWA <sub>rel</sub> A-weighted at V=0,5*V <sub>max</sub>	fM [Hz]						
	125	250	500	1K	2K	4K	8K
Ausblasseite 4-polig / outlet side 4-pole	-23	-10	-8	-4	-7	-9	-16
Ansaugseite 4-polig / inlet side 4-pole	-19	-11	-11	-5	-5	-8	-14
Ausblasseite 6-polig / outlet side 6-pole	-23	-10	-6	-6	-6	-8	-15
Ansaugseite 6-polig / inlet side 6-pole	-20	-18	-8	-5	-5	-8	-16

### Maße / Dimensions:

(alle Maße in mm / all dimensions in mm)



### Schaltbild / Wiring diagram:



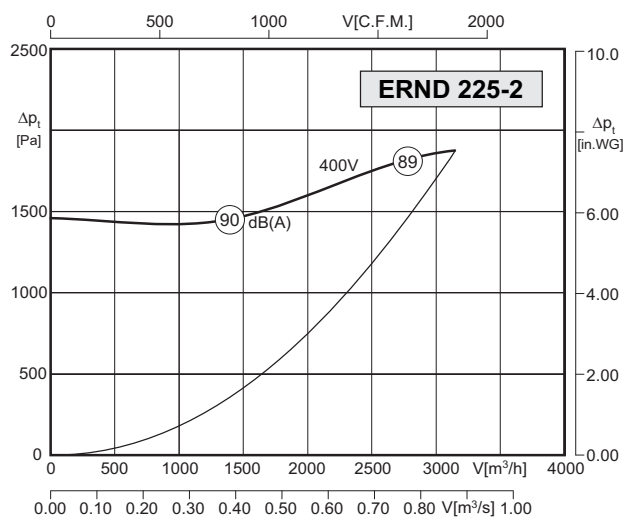
### Zubehör / Accessories:





- Gehäuse aus verzinktem Stahlblech
- vorwärtsgekrümmtes Laufrad
- Standard-Normmotor, IP55, ISO-Kl. F
- Gehäusestellung: LG oder RD
- Anschlusskasten direkt am Motor, IP55
- Motorschutz durch Kaltleiter
- casing made of galvanized sheet steel
- forward curved impeller
- IEC standard motor, IP55, ISO-Cl. F
- position of casing: LG or RD
- motor connection via IP55 terminal box
- motor protection by PTC resistors

### Technische Daten / Technical Data:



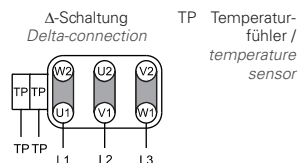
Typ / Type: <b>ERND 225-2 (LG/RD)</b>		Art.-No. : <b>B05-22520 / B05-22521</b>	
U	400V (50Hz)	Δp <sub>fa</sub> min	1575 Pa
P <sub>2</sub>	3.0 kW	ΔI	- %
I <sub>N</sub>	6.0 A	I <sub>A</sub> / I <sub>N</sub>	6.8
n	2860 min <sup>-1</sup>	⚠	IP55
C <sub>400V</sub>	- μF	⚡	01.387
t <sub>R</sub>	40 °C	🔥	32 kg

### Geräusche / Sound levels:

LWA <sub>rel</sub> A-bewertet bei V=0,5*V <sub>max</sub> LWA <sub>rel</sub> A-weighted at V=0,5*V <sub>max</sub>	fM [Hz]						
	125	250	500	1K	2K	4K	8K
Ausblasseite 4-polig / outlet side 4-pole	-23	-10	-8	-4	-7	-9	-16
Ansaugseite 4-polig / inlet side 4-pole	-19	-11	-11	-5	-5	-8	-14
Ausblasseite 6-polig / outlet side 6-pole	-23	-10	-6	-6	-6	-8	-15
Ansaugseite 6-polig / inlet side 6-pole	-20	-18	-8	-5	-5	-8	-16

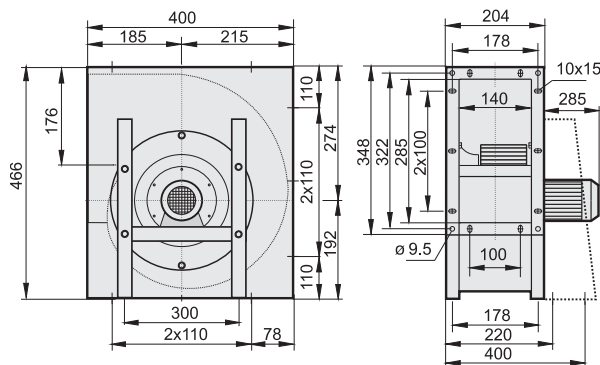
### Schaltbild / Wiring diagram:

01.387



### Maße / Dimensions:

(alle Maße in mm / all dimensions in mm)



### Zubehör / Accessories:

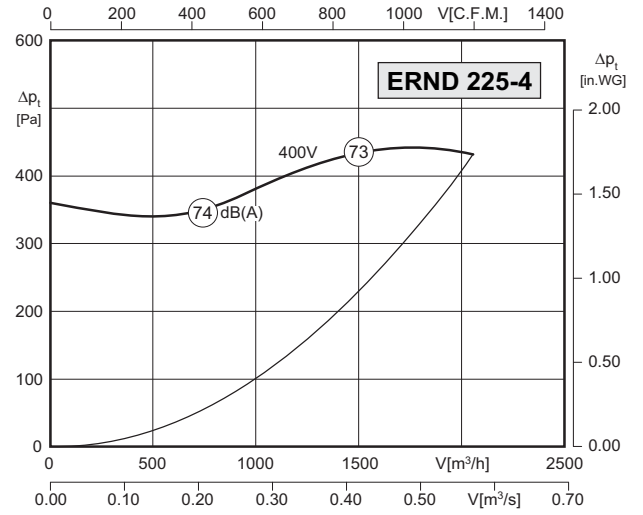
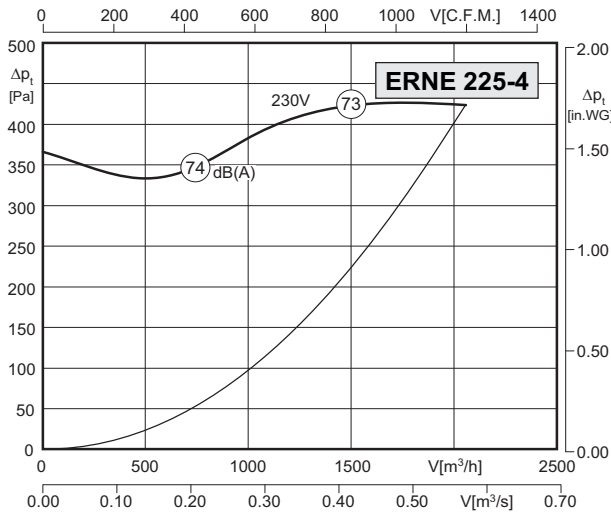






- Gehäuse aus verzinktem Stahlblech
- vorwärtsgekrümmtes Laufrad
- Standard-Normmotor, IP55, ISO-Kl. F
- Gehäusestellung: LG oder RD
- Anschlusskasten direkt am Motor, IP55
- Motorschutz durch Kaltleiter
- casing made of galvanized sheet steel
- forward curved impeller
- IEC standard motor, IP55, ISO-Cl. F
- position of casing: LG or RD
- motor connection via IP55 terminal box
- motor protection by PTC resistors

### Technische Daten / Technical Data:



Typ / Type: ERNE 225-4 (LG/RD)		Art.-No. : B05-22500 / B05-22501	
U	230V (50Hz)	$\Delta p_{fa \text{ min}}$	295 Pa
P <sub>2</sub>	0.55 kW	$\Delta I$	— %
I <sub>N</sub>	3.9 A	I <sub>A</sub> / I <sub>N</sub>	3.9
n	1395 min <sup>-1</sup>		IP55
C <sub>400V</sub>	— $\mu$ F		01.431
t <sub>R</sub>	40 °C		17 kg

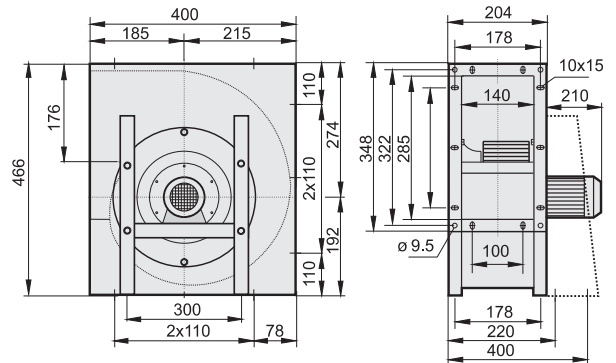
Typ / Type: ERND 225-4 (LG/RD)		Art.-No. : B05-22540 / B05-22541	
U	400V (50Hz)	$\Delta p_{fa \text{ min}}$	300 Pa
P <sub>2</sub>	0.55 kW	$\Delta I$	— %
I <sub>N</sub>	1.5 A	I <sub>A</sub> / I <sub>N</sub>	3.9
n	1390 min <sup>-1</sup>		IP55
C <sub>400V</sub>	— $\mu$ F		01.430
t <sub>R</sub>	40 °C		16 kg

### Geräusche / Sound levels:

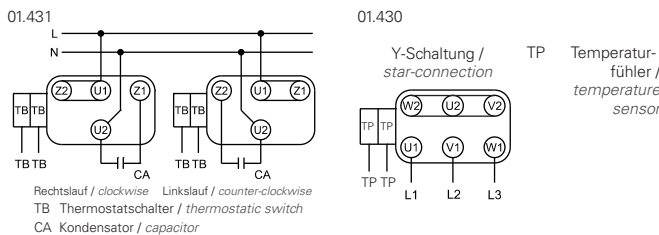
LWA <sub>rel</sub> A-bewertet bei V=0,5*V <sub>max</sub> LWA <sub>rel</sub> A-weighted at V=0,5*V <sub>max</sub>	f <sub>M</sub> [Hz]						
	125	250	500	1K	2K	4K	8K
Ausblasseite 4-polig / outlet side 4-pole	-23	-10	-8	-4	-7	-9	-16
Ansaugseite 4-polig / inlet side 4-pole	-19	-11	-11	-5	-5	-8	-14
Ausblasseite 6-polig / outlet side 6-pole	-23	-10	-6	-6	-6	-8	-15
Ansaugseite 6-polig / inlet side 6-pole	-20	-18	-8	-5	-5	-8	-16

### Maße / Dimensions:

(alle Maße in mm / all dimensions in mm)



### Schaltbild / Wiring diagram:



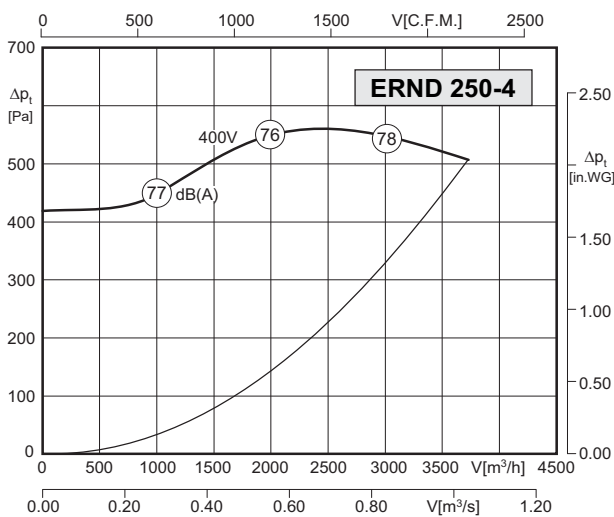
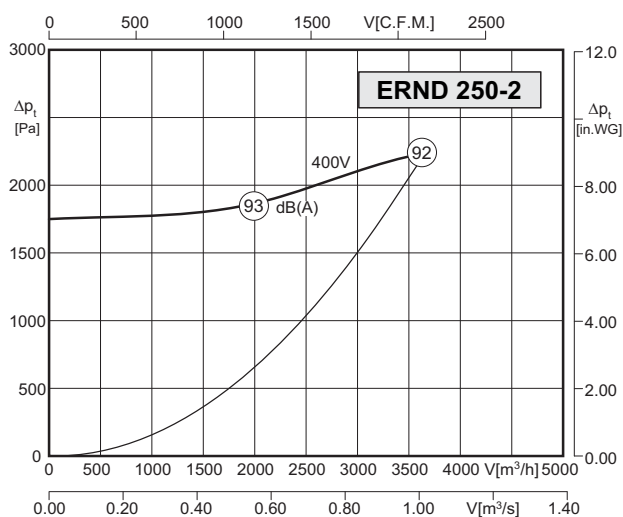
### Zubehör / Accessories:





- Gehäuse aus verzinktem Stahlblech
- vorwärtsgekrümmtes Laufrad
- Standard-Normmotor, IP55, ISO-Kl. F
- Gehäusestellung: LG oder RD
- Anschlusskasten direkt am Motor, IP55
- Motorschutz durch Kaltleiter
- casing made of galvanized sheet steel
- forward curved impeller
- IEC standard motor, IP55, ISO-Cl. F
- position of casing: LG or RD
- motor connection via IP55 terminal box
- motor protection by PTC resistors

### Technische Daten / Technical Data:



Typ / Type: <b>ERND 250-2 (LG/RD)</b>		Art.-No. : B05-25020 / B05-25021	
U	400V (50Hz)	$\Delta p_{fa}$ min	245 Pa
P <sub>2</sub>	4.0 kW	$\Delta I$	- %
I <sub>N</sub>	7.8 A	I <sub>A</sub> / I <sub>N</sub>	6.8
n	2880 min <sup>-1</sup>		IP55
C <sub>400V</sub>	- $\mu$ F		01.387
t <sub>R</sub>	40 °C		50 kg

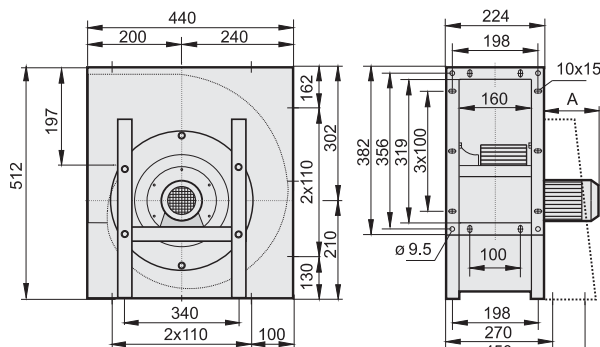
Typ / Type: <b>ERND 250-4 (LG/RD)</b>		Art.-No. : B05-25040 / B05-25041	
U	400V (50Hz)	$\Delta p_{fa}$ min	250 Pa
P <sub>2</sub>	1.5 kW	$\Delta I$	- %
I <sub>N</sub>	3.5 A	I <sub>A</sub> / I <sub>N</sub>	5.3
n	1390 min <sup>-1</sup>		IP55
C <sub>400V</sub>	- $\mu$ F		01.430
t <sub>R</sub>	40 °C		28 kg

### Geräusche / Sound levels:

LWA <sub>rel</sub> A-bewertet bei V=0,5*V <sub>max</sub> LWA <sub>rel</sub> A-weighted at V=0,5*V <sub>max</sub>	fM [Hz]						
	125	250	500	1K	2K	4K	8K
Ausblasseite 4-polig / outlet side 4-pole	-23	-10	-8	-4	-7	-9	-16
Ansaugseite 4-polig / inlet side 4-pole	-19	-11	-11	-5	-5	-8	-14
Ausblasseite 6-polig / outlet side 6-pole	-23	-10	-6	-6	-6	-8	-15
Ansaugseite 6-polig / inlet side 6-pole	-20	-18	-8	-5	-5	-8	-16

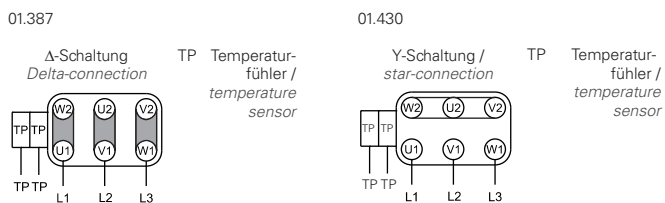
### Maße / Dimensions:

(alle Maße in mm / all dimensions in mm)



A = 300 (ERND 250-2)  
A = 250 (ERND 250-4)

### Schaltbild / Wiring diagram:



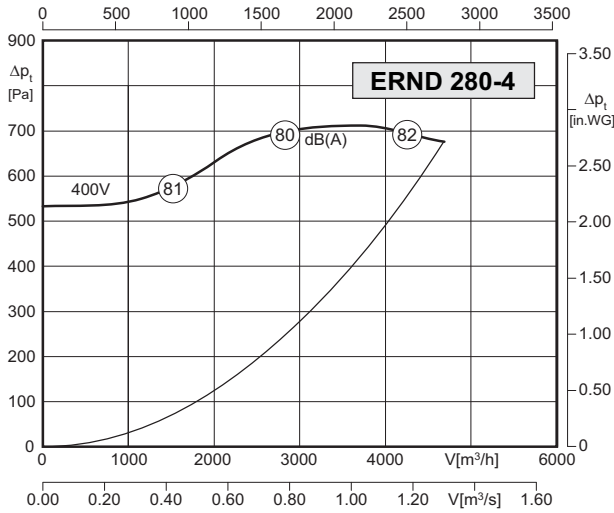
### Zubehör / Accessories:





- Gehäuse aus verzinktem Stahlblech
- vorwärtsgekrümmtes Laufrad
- Standard-Normmotor, IP55, ISO-Kl. F
- Gehäusestellung: LG oder RD
- Anschlusskasten direkt am Motor, IP55
- Motorschutz durch Kaltleiter
- casing made of galvanized sheet steel
- forward curved impeller
- IEC standard motor, IP55, ISO-Cl. F
- position of casing: LG or RD
- motor connection via IP55 terminal box
- motor protection by PTC resistors

### Technische Daten / Technical Data:



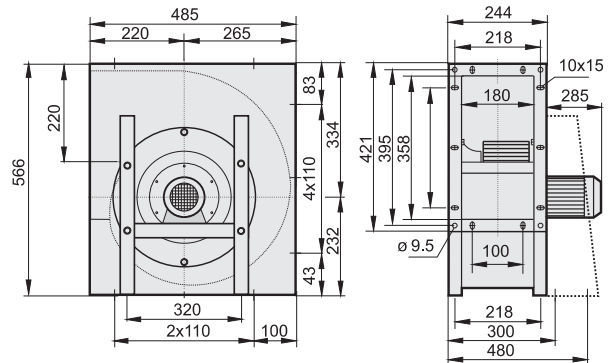
Typ / Type: <b>ERND 280-4 (LG/RD)</b>		Art.-No.: <b>B05-28040 / B05-28041</b>	
U	400V (50Hz)	Δp <sub>fa min</sub>	220 Pa
P <sub>2</sub>	2.2 kW	ΔI	-- %
I <sub>N</sub>	4.8 A	I <sub>A</sub> / I <sub>N</sub>	5.6
n	1410 min <sup>-1</sup>	▲	IP55
C <sub>400V</sub>	-- μF	★	01.430
t <sub>R</sub>	40 °C	■	34 kg

### Geräusche / Sound levels:

LWA <sub>rel</sub> A-bewertet bei V=0,5*V <sub>max</sub> LWA <sub>rel</sub> A-weighted at V=0,5*V <sub>max</sub>	fM [Hz]						
	125	250	500	1K	2K	4K	8K
Ausblasseite 4-polig / outlet side 4-pole	-23	-10	-8	-4	-7	-9	-16
Ansaugseite 4-polig / inlet side 4-pole	-19	-11	-11	-5	-5	-8	-14
Ausblasseite 6-polig / outlet side 6-pole	-23	-10	-6	-6	-6	-8	-15
Ansaugseite 6-polig / inlet side 6-pole	-20	-18	-8	-5	-5	-8	-16

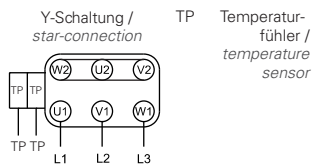
### Maße / Dimensions:

(alle Maße in mm / all dimensions in mm)

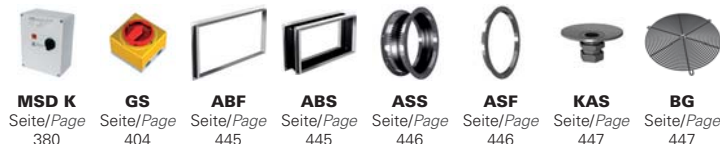


### Schaltbild / Wiring diagram:

01.430



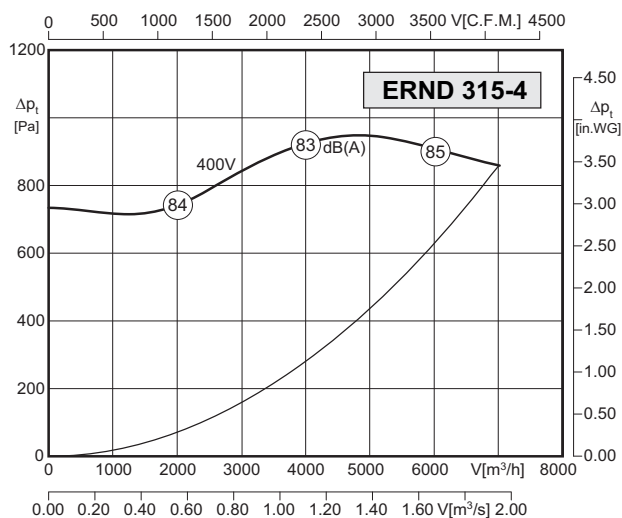
### Zubehör / Accessories:





- Gehäuse aus verzinktem Stahlblech
- vorwärtsgekrümmtes Laufrad
- Standard-Normmotor, IP55, ISO-Kl. F
- Gehäusestellung: LG oder RD
- Anschlusskasten direkt am Motor, IP55
- Motorschutz durch Kaltleiter
- casing made of galvanized sheet steel
- forward curved impeller
- IEC standard motor, IP55, ISO-Cl. F
- position of casing: LG or RD
- motor connection via IP55 terminal box
- motor protection by PTC resistors

### Technische Daten / Technical Data:



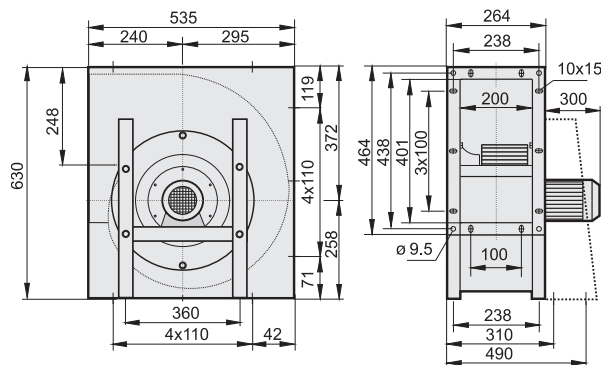
Typ / Type: ERND 315-4 (LG/RD)		Art.-No. : B05-31540 / B05-31541	
U	400V (50Hz)	Δp <sub>fa</sub> min	500 Pa
P <sub>2</sub>	4.0 kW	ΔI	- %
I <sub>N</sub>	8.4 A	I <sub>A</sub> / I <sub>N</sub>	6.0
n	1435 min <sup>-1</sup>		IP55
C <sub>400V</sub>	- μF		01.387
t <sub>R</sub>	40 °C		56 kg

### Geräusche / Sound levels:

LWA <sub>rel</sub> A-bewertet bei V=0,5*V <sub>max</sub> LWA <sub>rel</sub> A-weighted at V=0,5*V <sub>max</sub>	fM [Hz]						
	125	250	500	1K	2K	4K	8K
Ausblasseite 4-polig / outlet side 4-pole	-23	-10	-8	-4	-7	-9	-16
Ansaugseite 4-polig / inlet side 4-pole	-19	-11	-11	-5	-5	-8	-14
Ausblasseite 6-polig / outlet side 6-pole	-23	-10	-6	-6	-6	-8	-15
Ansaugseite 6-polig / inlet side 6-pole	-20	-18	-8	-5	-5	-8	-16

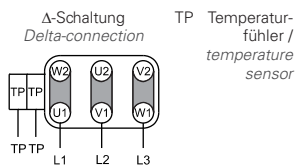
### Maße / Dimensions:

(alle Maße in mm / all dimensions in mm)



### Schaltbild / Wiring diagram:

01.387



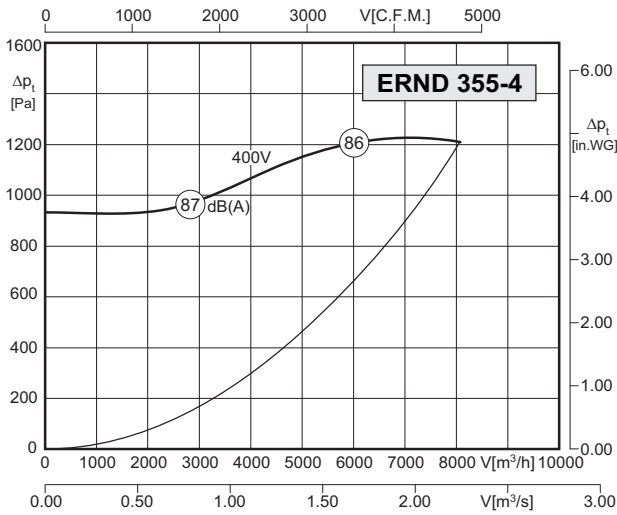
### Zubehör / Accessories:





- Gehäuse aus verzinktem Stahlblech
- vorwärtsgekrümmtes Laufrad
- Standard-Normmotor, IP55, ISO-Kl. F
- Gehäusestellung: LG oder RD
- Anschlusskasten direkt am Motor, IP55
- Motorschutz durch Kaltleiter
- casing made of galvanized sheet steel
- forward curved impeller
- IEC standard motor, IP55, ISO-Cl. F
- position of casing: LG or RD
- motor connection via IP55 terminal box
- motor protection by PTC resistors

**Technische Daten / Technical Data:**



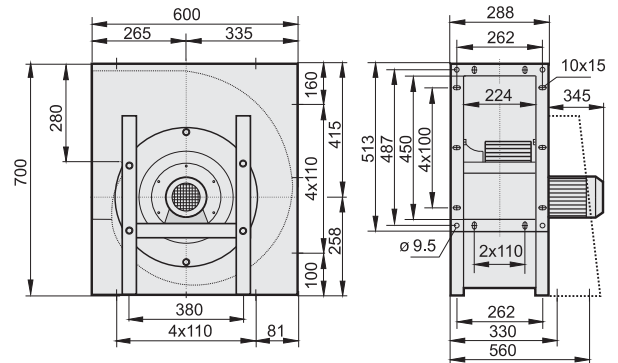
Typ / Type: <b>ERND 355-4 (LG/RD)</b>		Art.-No.: <b>B05-35540 / B05-35541</b>	
U	400V (50Hz)	Δpfa min	900 Pa
P2	5.5 kW	ΔI	-- %
IN	11.1 A	IA / IN	6.3
n	1440 min <sup>-1</sup>	▲	IP55
C400V	-- μF	★	01.387
tR	40 °C	■	72 kg

**Geräusche / Sound levels:**

LWArel A-bewertet bei V=0,5*Vmax LWArel A-weighted at V=0,5*Vmax	fM [Hz]						
	125	250	500	1K	2K	4K	8K
Ausblasseite 4-polig / outlet side 4-pole	-23	-10	-8	-4	-7	-9	-16
Ansaugseite 4-polig / inlet side 4-pole	-19	-11	-11	-5	-5	-8	-14
Ausblasseite 6-polig / outlet side 6-pole	-23	-10	-6	-6	-6	-8	-15
Ansaugseite 6-polig / inlet side 6-pole	-20	-18	-8	-5	-5	-8	-16

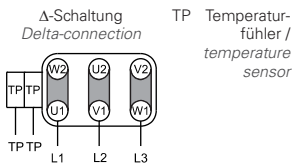
**Maße / Dimensions:**

(alle Maße in mm / all dimensions in mm)



**Schaltbild / Wiring diagram:**

01.387



**Zubehör / Accessories:**

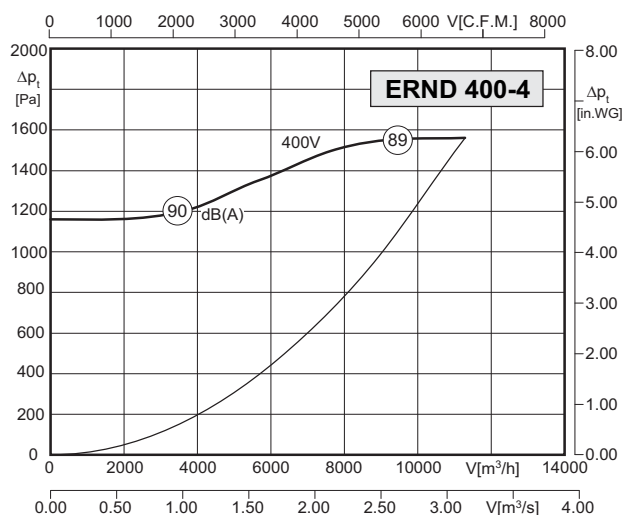





**MSD K** Seite/Page 380  
**GS** Seite/Page 404  
**ABF** Seite/Page 445  
**ABS** Seite/Page 445  
**ASS** Seite/Page 446  
**ASF** Seite/Page 446  
**RK** Seite/Page 447  
**KAS** Seite/Page 447  
**BG** Seite/Page 447



- Gehäuse aus verzinktem Stahlblech
- vorwärtsgekrümmtes Laufrad
- Standard-Normmotor, IP55, ISO-Kl. F
- Gehäusestellung: LG oder RD
- Anschlusskasten direkt am Motor, IP55
- Motorschutz durch Kaltleiter
- casing made of galvanized sheet steel
- forward curved impeller
- IEC standard motor, IP55, ISO-Cl. F
- position of casing: LG or RD
- motor connection via IP55 terminal box
- motor protection by PTC resistors

### Technische Daten / Technical Data:



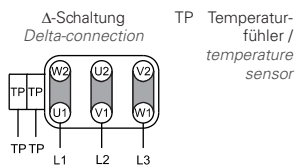
Typ / Type: ERND 400-4 (LG/RD)		Art.-No. : B05-40040 / B05-40041	
U	400V (50Hz)	ΔP <sub>fa</sub> min	1150 Pa
P <sub>2</sub>	9.2 kW	ΔI	- %
I <sub>N</sub>	20.0 A	I <sub>A</sub> / I <sub>N</sub>	7.2
n	1450 min <sup>-1</sup>		IP55
C <sub>400V</sub>	- μF		01.387
t <sub>R</sub>	40 °C		92 kg

### Geräusche / Sound levels:

LWA <sub>rel</sub> A-bewertet bei V=0,5*V <sub>max</sub> LWA <sub>rel</sub> A-weighted at V=0,5*V <sub>max</sub>	fM [Hz]						
	125	250	500	1K	2K	4K	8K
Ausblasseite 4-polig / outlet side 4-pole	-23	-10	-8	-4	-7	-9	-16
Ansaugseite 4-polig / inlet side 4-pole	-19	-11	-11	-5	-5	-8	-14
Ausblasseite 6-polig / outlet side 6-pole	-23	-10	-6	-6	-6	-8	-15
Ansaugseite 6-polig / inlet side 6-pole	-20	-18	-8	-5	-5	-8	-16

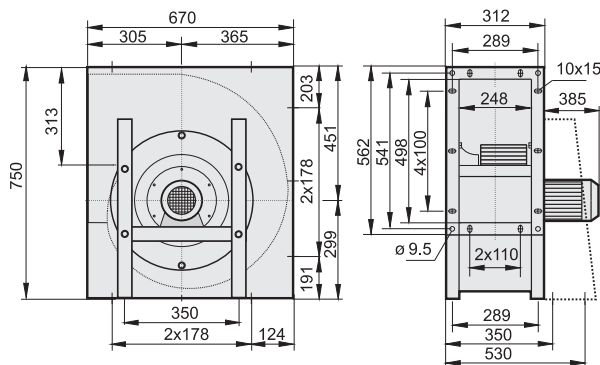
### Schaltbild / Wiring diagram:

01.387



### Maße / Dimensions:

(alle Maße in mm / all dimensions in mm)



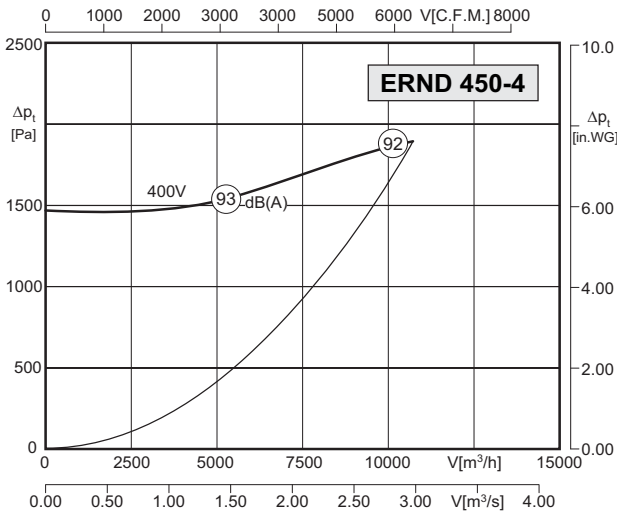
### Zubehör / Accessories:





- Gehäuse aus verzinktem Stahlblech
- vorwärtsgekrümmtes Laufrad
- Standard-Normmotor, IP55, ISO-Kl. F
- Gehäusestellung: LG oder RD
- Anschlusskasten direkt am Motor, IP55
- Motorschutz durch Kaltleiter
- casing made of galvanized sheet steel
- forward curved impeller
- IEC standard motor, IP55, ISO-Cl. F
- position of casing: LG or RD
- motor connection via IP55 terminal box
- motor protection by PTC resistors

### Technische Daten / Technical Data:



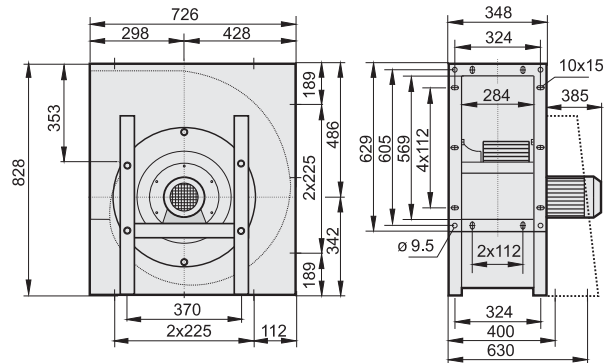
Typ / Type: <b>ERND 450-4 (LG/RD)</b>		Art.-No. : <b>B05-45040 / B05-45041</b>	
U	400V (50Hz)	Δp <sub>fa min</sub>	1670 Pa
P <sub>2</sub>	9.2 kW	ΔI	-- %
I <sub>N</sub>	20.0 A	I <sub>A</sub> / I <sub>N</sub>	7.2
n	1450 min <sup>-1</sup>		IP55
C <sub>400V</sub>	-- μF		01.387
t <sub>R</sub>	40 °C		100 kg

### Geräusche / Sound levels:

LWA <sub>rel</sub> A-bewertet bei V=0,5*V <sub>max</sub> LWA <sub>rel</sub> A-weighted at V=0,5*V <sub>max</sub>	fM [Hz]						
	125	250	500	1K	2K	4K	8K
Ausblasseite 4-polig / outlet side 4-pole	-23	-10	-8	-4	-7	-9	-16
Ansaugseite 4-polig / inlet side 4-pole	-19	-11	-11	-5	-5	-8	-14
Ausblasseite 6-polig / outlet side 6-pole	-23	-10	-6	-6	-6	-8	-15
Ansaugseite 6-polig / inlet side 6-pole	-20	-18	-8	-5	-5	-8	-16

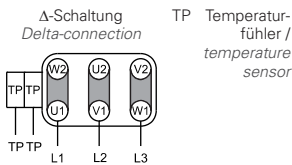
### Maße / Dimensions:

(alle Maße in mm / all dimensions in mm)



### Schaltbild / Wiring diagram:

01.387



### Zubehör / Accessories:

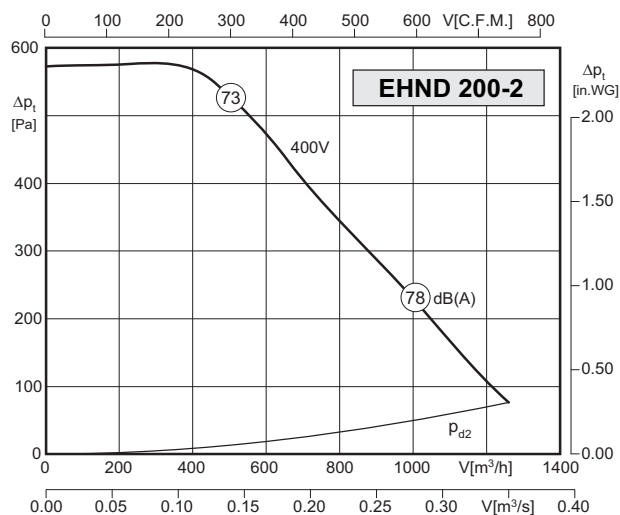


**GS** Seite/Page 404  
**ABF** Seite/Page 445  
**ABS** Seite/Page 445  
**ASS** Seite/Page 446  
**ASF** Seite/Page 446  
**RK** Seite/Page 447  
**KAS** Seite/Page 447  
**BG** Seite/Page 447



- Gehäuse aus verzinktem Stahlblech
- rückwärtsgekrümmtes Laufrad
- Standard-Normmotor, IP55, ISO-Kl. F
- Gehäusestellung: LG oder RD
- Anschlusskasten direkt am Motor, IP55
- Motorschutz durch Kaltleiter
- casing made of galvanized sheet steel
- backward curved impeller
- IEC standard motor, IP55, ISO-Cl. F
- position of casing: LG or RD
- motor connection via IP55 terminal box
- motor protection by PTC resistors

### Technische Daten / Technical Data:



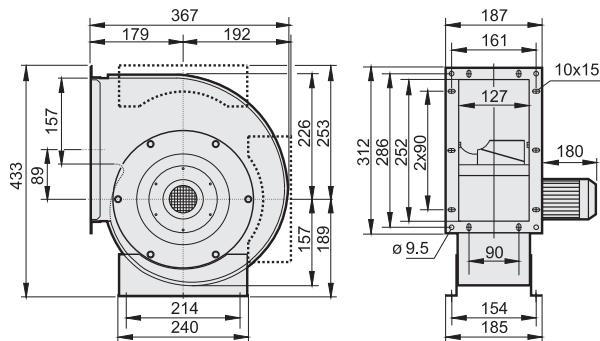
Typ / Type: EHND 200-2 (LG/RD)		Art.-No.: B37-20020 / B37-20021	
U	400V (50Hz)	Δp <sub>fa</sub> min	- Pa
P <sub>2</sub>	0.25 kW	Δl	- %
I <sub>N</sub>	0.66 A	I <sub>A</sub> / I <sub>N</sub>	4.0
n	2720 min <sup>-1</sup>		IP55
C <sub>400V</sub>	- μF		01.430
t <sub>R</sub>	- °C		12 kg

### Geräusche / Sound levels:

LWA <sub>rel</sub> A-bewertet bei V=0,5*V <sub>max</sub> LWA <sub>rel</sub> A-weighted at V=0,5*V <sub>max</sub>	fM [Hz]						
	125	250	500	1K	2K	4K	8K
Ausblasseite 2-polig / outlet side 2-pole	-26	-13	-6	-5	-5	-12	-22
Ansaugseite 2-polig / inlet side 2-pole	-22	-12	-4	-5	-8	-13	-21

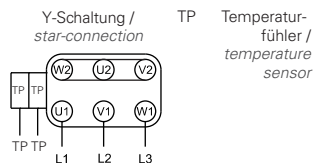
### Maße / Dimensions:

(alle Maße in mm / all dimensions in mm)



### Schaltbild / Wiring diagram:

01.430



### Zubehör / Accessories:

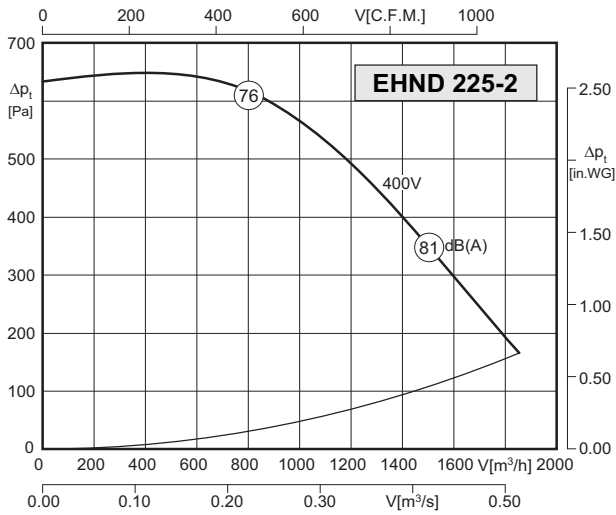






- Gehäuse aus verzinktem Stahlblech
- rückwärtsgekrümmtes Laufrad
- Standard-Normmotor, IP55, ISO-Kl. F
- Gehäusestellung: LG oder RD
- Anschlusskasten direkt am Motor, IP55
- Motorschutz durch Kaltleiter
- casing made of galvanized sheet steel
- backward curved impeller
- IEC standard motor, IP55, ISO-Cl. F
- position of casing: LG or RD
- motor connection via IP55 terminal box
- motor protection by PTC resistors

### Technische Daten / Technical Data:



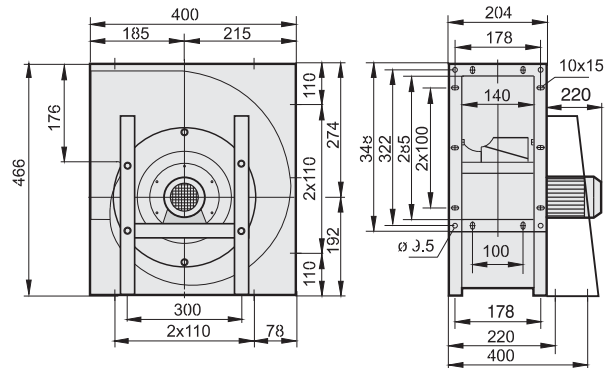
Typ / Type: <b>EHND 225-2 (LG/RD)</b>		Art.-No. : <b>B37-22520 / B37-22521</b>	
U	400V (50Hz)	Δp <sub>fa min</sub>	-- Pa
P <sub>2</sub>	0.37 kW	ΔI	-- %
I <sub>N</sub>	0.94 A	I <sub>A</sub> / I <sub>N</sub>	3.5
n	2740 min <sup>-1</sup>	▲	IP55
C <sub>400V</sub>	-- μF	✱	01.430
t <sub>R</sub>	40 °C	■	14 kg

### Geräusche / Sound levels:

LWA <sub>rel</sub> A-bewertet bei V=0,5*V <sub>max</sub> LWA <sub>rel</sub> A-weighted at V=0,5*V <sub>max</sub>	f <sub>M</sub> [Hz]						
	125	250	500	1K	2K	4K	8K
Ausblasseite 2-polig / outlet side 2-pole	-26	-13	-6	-5	-5	-12	-22
Ansaugseite 2-polig / inlet side 2-pole	-22	-12	-4	-5	-8	-13	-21

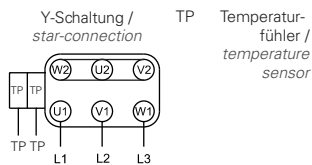
### Maße / Dimensions:

(alle Maße in mm / all dimensions in mm)

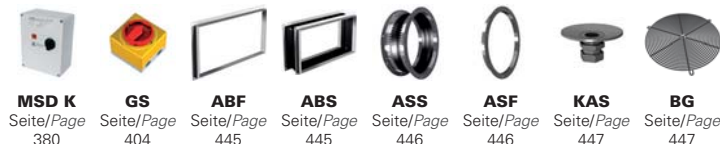


### Schaltbild / Wiring diagram:

01.430



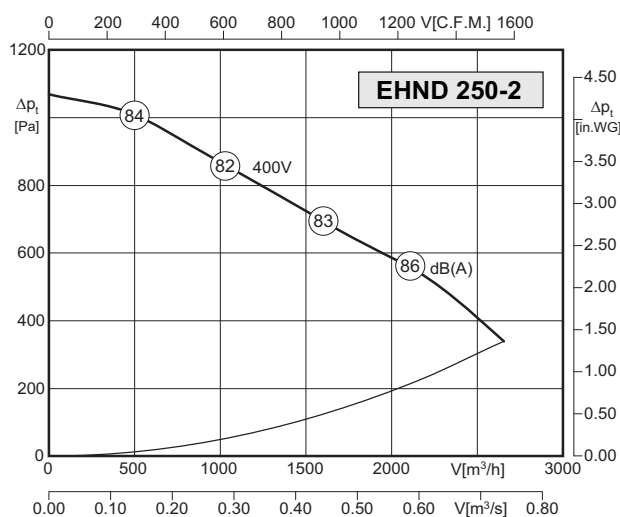
### Zubehör / Accessories:





- Gehäuse aus verzinktem Stahlblech
- rückwärtsgekrümmtes Laufrad
- Standard-Normmotor, IP55, ISO-Kl. F
- Gehäusestellung: LG oder RD
- Anschlusskasten direkt am Motor, IP55
- Motorschutz durch Kaltleiter
- casing made of galvanized sheet steel
- backward curved impeller
- IEC standard motor, IP55, ISO-Cl. F
- position of casing: LG or RD
- motor connection via IP55 terminal box
- motor protection by PTC resistors

### Technische Daten / Technical Data:



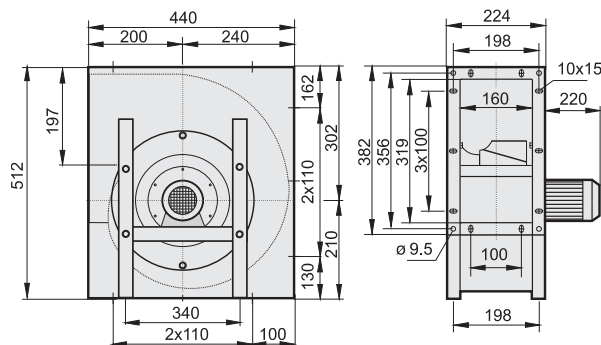
Typ / Type: <b>EHND 250-2 (LG/RD)</b>		Art.-No. : <b>B37-25020 / B37-25021</b>	
U	400V (50Hz)	Δp <sub>fa</sub> min	- Pa
P <sub>2</sub>	0.55 kW	ΔI	- %
I <sub>N</sub>	1.33 A	I <sub>A</sub> / I <sub>N</sub>	4.5
n	2740 min <sup>-1</sup>		IP55
C <sub>400V</sub>	- μF		01.430
t <sub>R</sub>	40 °C		15 kg

### Geräusche / Sound levels:

LWA <sub>rel</sub> A-bewertet bei V=0,5*V <sub>max</sub> LWA <sub>rel</sub> A-weighted at V=0,5*V <sub>max</sub>	fM [Hz]						
	125	250	500	1K	2K	4K	8K
Ausblasseite 2-polig / outlet side 2-pole	-26	-13	-6	-5	-5	-12	-22
Ansaugseite 2-polig / inlet side 2-pole	-22	-12	-4	-5	-8	-13	-21

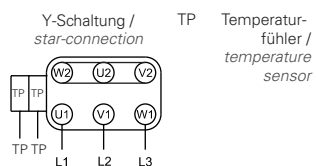
### Maße / Dimensions:

(alle Maße in mm / all dimensions in mm)



### Schaltbild / Wiring diagram:

01.430



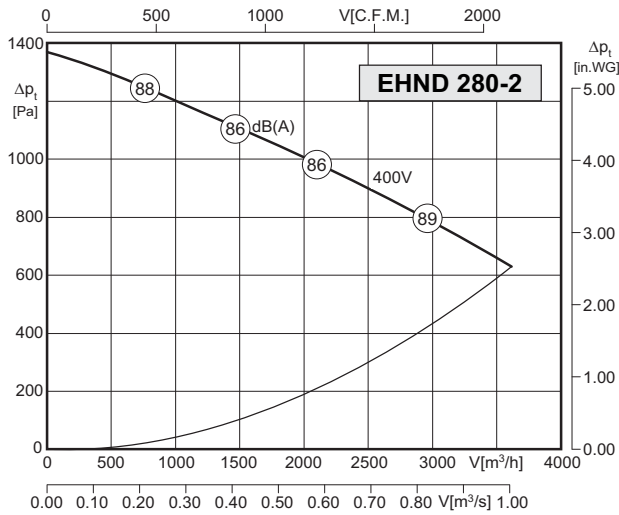
### Zubehör / Accessories:





- Gehäuse aus verzinktem Stahlblech
- rückwärtsgekrümmtes Laufrad
- Standard-Normmotor, IP55, ISO-Kl. F
- Gehäusestellung: LG oder RD
- Anschlusskasten direkt am Motor, IP55
- Motorschutz durch Kaltleiter
- casing made of galvanized sheet steel
- backward curved impeller
- IEC standard motor, IP55, ISO-Cl. F
- position of casing: LG or RD
- motor connection via IP55 terminal box
- motor protection by PTC resistors

**Technische Daten / Technical Data:**



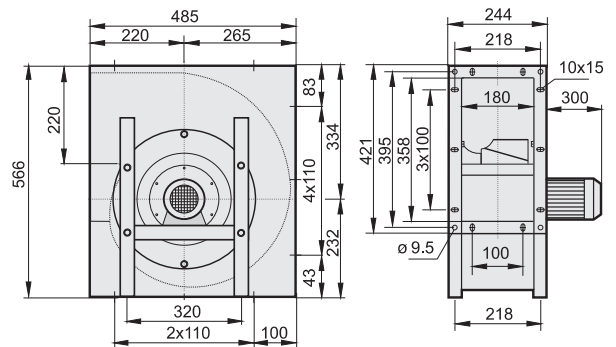
<b>Typ / Type: EHND 280-2 (LG/RD)</b>		<b>Art.-No.: B37-28020 / B37-28021</b>	
U	400V (50Hz)	Δp <sub>fa min</sub>	-- Pa
P <sub>2</sub>	1.1 kW	ΔI	-- %
I <sub>N</sub>	2.45 A	I <sub>A</sub> / I <sub>N</sub>	6.1
n	2840 min <sup>-1</sup>	▲	IP55
C <sub>400V</sub>	-- μF	★	01.430
t <sub>R</sub>	40 °C	■	19 kg

**Geräusche / Sound levels:**

LWA <sub>rel</sub> A-bewertet bei V=0,5*V <sub>max</sub> LWA <sub>rel</sub> A-weighted at V=0,5*V <sub>max</sub>	fM [Hz]						
	125	250	500	1K	2K	4K	8K
Ausblasseite 2-polig / outlet side 2-pole	-26	-13	-6	-5	-5	-12	-22
Ansaugseite 2-polig / inlet side 2-pole	-22	-12	-4	-5	-8	-13	-21

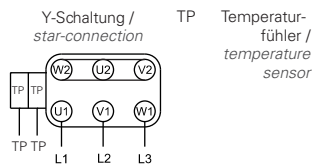
**Maße / Dimensions:**

(alle Maße in mm / all dimensions in mm)



**Schaltbild / Wiring diagram:**

01.430



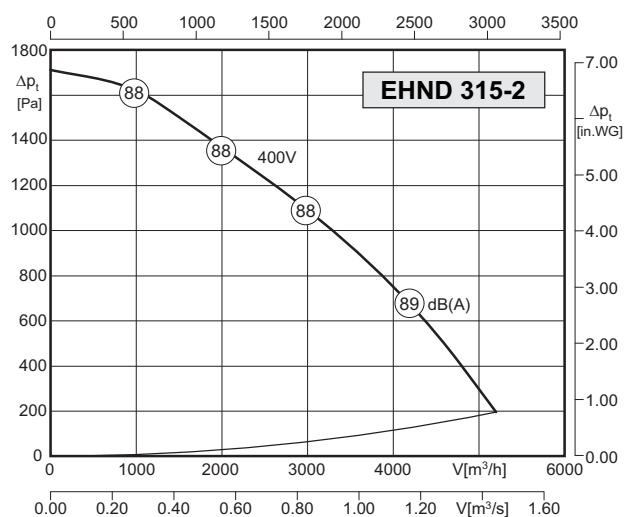
**Zubehör / Accessories:**





- Gehäuse aus verzinktem Stahlblech
- rückwärtsgekrümmtes Laufrad
- Standard-Normmotor, IP55, ISO-Kl. F
- Gehäusestellung: LG oder RD
- Anschlusskasten direkt am Motor, IP55
- Motorschutz durch Kaltleiter
- casing made of galvanized sheet steel
- backward curved impeller
- IEC standard motor, IP55, ISO-Cl. F
- position of casing: LG or RD
- motor connection via IP55 terminal box
- motor protection by PTC resistors

### Technische Daten / Technical Data:



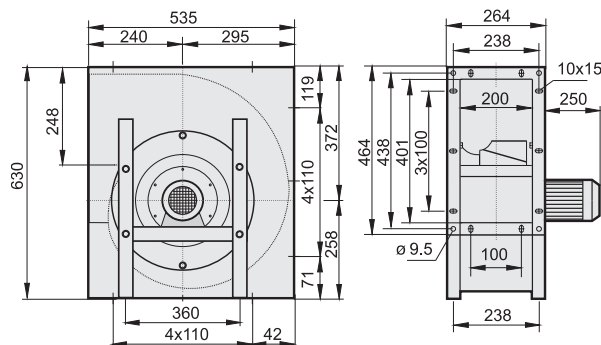
Typ / Type: <b>EHNH 315-2 (LG/RD)</b>		Art.-No. : <b>B37-31520 / B37-31521</b>	
U	400V (50Hz)	$\Delta p_{fa}$ min	- Pa
P <sub>2</sub>	1.5 kW	$\Delta I$	- %
I <sub>N</sub>	3.26 A	I <sub>A</sub> / I <sub>N</sub>	5.5
n	2840 min <sup>-1</sup>		IP55
C <sub>400V</sub>	- µF		01.430
t <sub>R</sub>	40 °C		27 kg

### Geräusche / Sound levels:

### Maße / Dimensions:

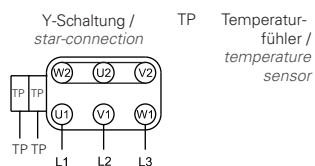
(alle Maße in mm / all dimensions in mm)

LWA <sub>rel</sub> A-bewertet bei V=0,5*V <sub>max</sub> LWA <sub>rel</sub> A-weighted at V=0,5*V <sub>max</sub>	fM [Hz]						
	125	250	500	1K	2K	4K	8K
Ausblasseite 2-polig / outlet side 2-pole	-26	-13	-6	-5	-5	-12	-22
Ansaugseite 2-polig / inlet side 2-pole	-22	-12	-4	-5	-8	-13	-21



### Schaltbild / Wiring diagram:

01.430



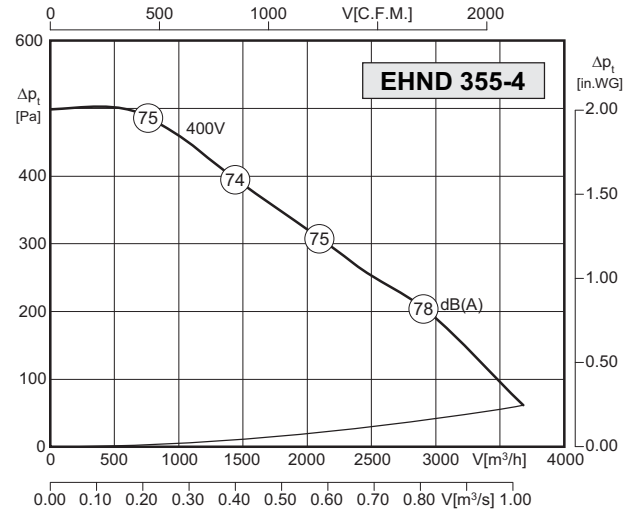
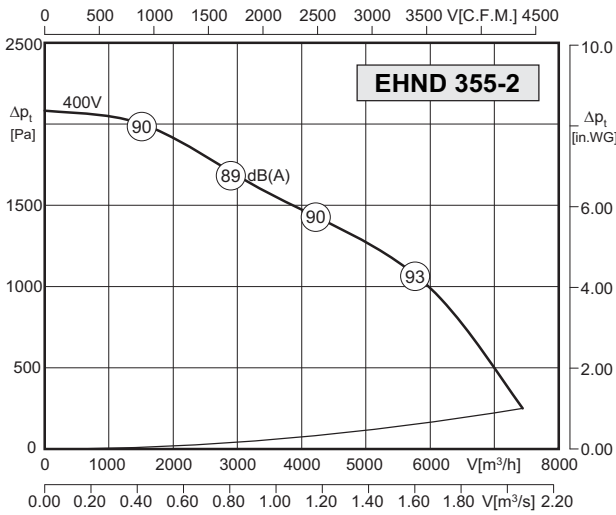
### Zubehör / Accessories:





- Gehäuse aus verzinktem Stahlblech
- rückwärtsgekrümmtes Laufrad
- Standard-Normmotor, IP55, ISO-Kl. F
- Gehäusestellung: LG oder RD
- Anschlusskasten direkt am Motor, IP55
- Motorschutz durch Kaltleiter
- casing made of galvanized sheet steel
- backward curved impeller
- IEC standard motor, IP55, ISO-Cl. F
- position of casing: LG or RD
- motor connection via IP55 terminal box
- motor protection by PTC resistors

**Technische Daten / Technical Data:**



Typ / Type: EHND 355-2 (LG/RD)		Art.-No. : B37-35520 / B37-35521	
U	400V (50Hz)	Δp <sub>fa</sub> min	-- Pa
P <sub>2</sub>	3.0 kW	ΔI	-- %
I <sub>N</sub>	6.0 A	I <sub>A</sub> / I <sub>N</sub>	6.8
n	2860 min <sup>-1</sup>	▲	IP55
C <sub>400v</sub>	-- μF	★	01.387
t <sub>R</sub>	40 °C	■	52 kg

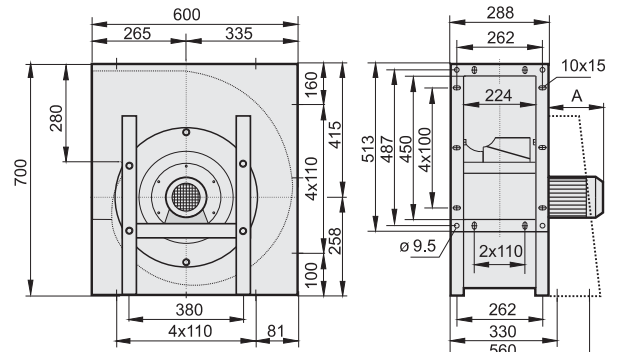
Typ / Type: EHND 355-4 (LG/RD)		Art.-No. : B37-35540 / B37-35541	
U	400V (50Hz)	Δp <sub>fa</sub> min	-- Pa
P <sub>2</sub>	0.37 kW	ΔI	-- %
I <sub>N</sub>	1.1 A	I <sub>A</sub> / I <sub>N</sub>	3.3
n	1330 min <sup>-1</sup>	▲	IP55
C <sub>400v</sub>	-- μF	★	01.430
t <sub>R</sub>	40 °C	■	17 kg

**Geräusche / Sound levels:**

LWA <sub>rel</sub> A-bewertet bei V=0,5*V <sub>max</sub> LWA <sub>rel</sub> A-weighted at V=0,5*V <sub>max</sub>	f [Hz]						
	125	250	500	1K	2K	4K	8K
Ausblasseite 2-polig / outlet side 2-pole	-26	-13	-6	-5	-5	-12	-22
Ansaugseite 2-polig / inlet side 2-pole	-22	-12	-4	-5	-8	-13	-21
Ausblasseite 4-polig / outlet side 4-pole	-21	-7	-6	-4	-9	-18	-27
Ansaugseite 4-polig / inlet side 4-pole	-17	-7	-5	-5	-9	-17	-25

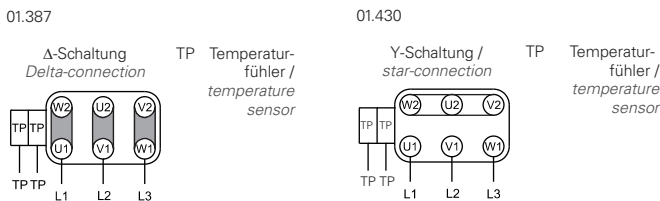
**Maße / Dimensions:**

(alle Maße in mm / all dimensions in mm)



A = 280 (EHND 355-2)  
A = 180 (EHND 355-4)

**Schaltbild / Wiring diagram:**



**Zubehör / Accessories:**

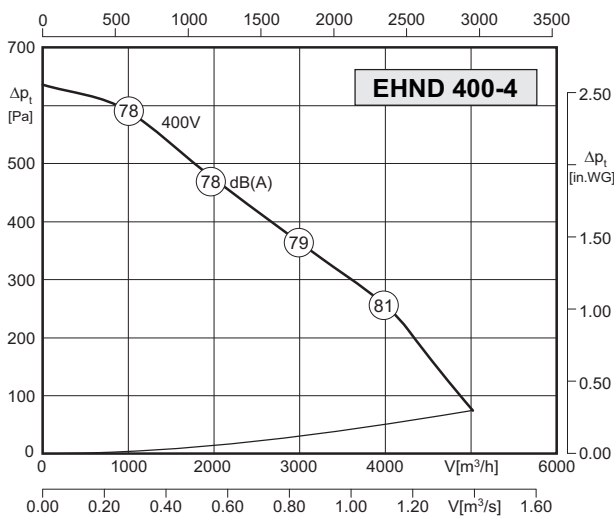
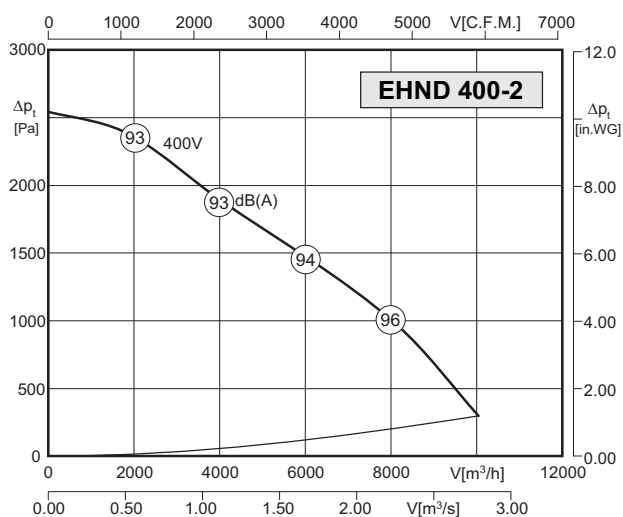


**MSD K** Seite/Page 380  
**GS** Seite/Page 404  
**ABF** Seite/Page 445  
**ABS** Seite/Page 445  
**ASS** Seite/Page 446  
**ASF** Seite/Page 446  
**RK** Seite/Page 447  
**KAS** Seite/Page 447  
**BG** Seite/Page 447



- Gehäuse aus verzinktem Stahlblech
- rückwärtsgekrümmtes Laufrad
- Standard-Normmotor, IP55, ISO-KI. F
- Gehäusestellung: LG oder RD
- Anschlusskasten direkt am Motor, IP55
- Motorschutz durch Kaltleiter
- casing made of galvanized sheet steel
- backward curved impeller
- IEC standard motor, IP55, ISO-CI. F
- position of casing: LG or RD
- motor connection via IP55 terminal box
- motor protection by PTC resistors

### Technische Daten / Technical Data:



Typ / Type: EHND 400-2 (LG/RD)		Art.-No. : B37-40020 / B37-40021	
U	400V (50Hz)	$\Delta p_{fa}$ min	- Pa
P <sub>2</sub>	5.5 kW	$\Delta I$	- %
I <sub>N</sub>	10.5 A	I <sub>A</sub> / I <sub>N</sub>	5.9
n	2900 min <sup>-1</sup>		IP55
C <sub>400V</sub>	- μF		01.387
t <sub>R</sub>	40 °C		68 kg

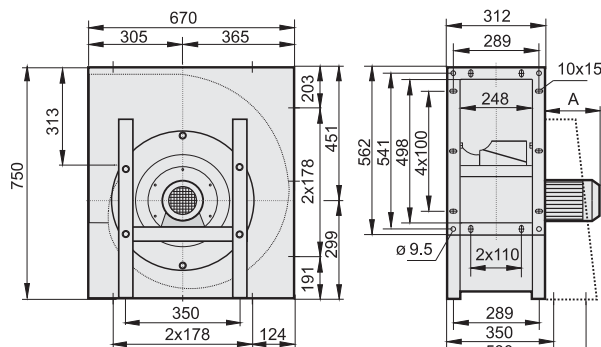
Typ / Type: EHND 400-4 (LG/RD)		Art.-No. : B37-40040 / B37-40041	
U	400V (50Hz)	$\Delta p_{fa}$ min	- Pa
P <sub>2</sub>	0.75 kW	$\Delta I$	- %
I <sub>N</sub>	2.0 A	I <sub>A</sub> / I <sub>N</sub>	4.2
n	1390 min <sup>-1</sup>		IP55
C <sub>400V</sub>	- μF		01.430
t <sub>R</sub>	40 °C		21 kg

### Geräusche / Sound levels:

LWA <sub>rel</sub> A-bewertet bei V=0,5*V <sub>max</sub> LWA <sub>rel</sub> A-weighted at V=0,5*V <sub>max</sub>	fM [Hz]						
	125	250	500	1K	2K	4K	8K
Ausblasseite 2-polig / outlet side 2-pole	-26	-13	-6	-5	-5	-12	-22
Ansaugseite 2-polig / inlet side 2-pole	-22	-12	-4	-5	-8	-13	-21
Ausblasseite 4-polig / outlet side 4-pole	-21	-7	-6	-4	-9	-18	-27
Ansaugseite 4-polig / inlet side 4-pole	-17	-7	-5	-5	-9	-17	-25

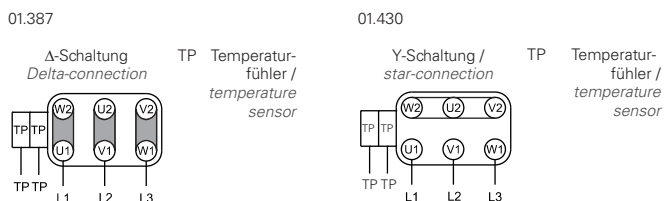
### Maße / Dimensions:

(alle Maße in mm / all dimensions in mm)



A = 340 (EHND 400-2)  
A = 200 (EHND 400-4)

### Schaltbild / Wiring diagram:



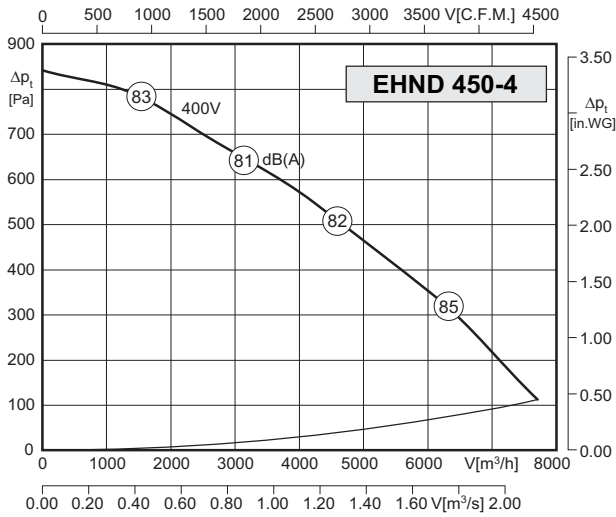
### Zubehör / Accessories:





- Gehäuse aus verzinktem Stahlblech
- rückwärtsgekrümmtes Laufrad
- Standard-Normmotor, IP55, ISO-Kl. F
- Gehäusestellung: LG oder RD
- Anschlusskasten direkt am Motor, IP55
- Motorschutz durch Kaltleiter
- casing made of galvanized sheet steel
- backward curved impeller
- IEC standard motor, IP55, ISO-Cl. F
- position of casing: LG or RD
- motor connection via IP55 terminal box
- motor protection by PTC resistors

**Technische Daten / Technical Data:**



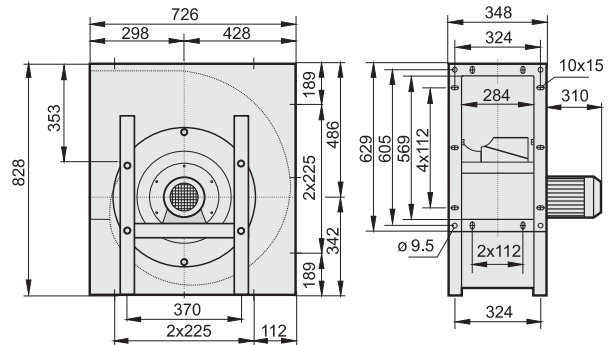
<b>Typ / Type: EHND 450-4 (LG/RD)</b>		<b>Art.-No. : B37-45040 / B37-45041</b>	
U	400V (50Hz)	Δp <sub>fa min</sub>	-- Pa
P <sub>2</sub>	1.1 kW	ΔI	-- %
I <sub>N</sub>	2.7 A	I <sub>A</sub> / I <sub>N</sub>	4.6
n	1390 min <sup>-1</sup>	▲	IP55
C <sub>400V</sub>	-- μF	★	01.430
t <sub>R</sub>	40 °C	■	35 kg

**Geräusche / Sound levels:**

LWA <sub>rel</sub> A-bewertet bei V=0,5*V <sub>max</sub> LWA <sub>rel</sub> A-weighted at V=0,5*V <sub>max</sub>	fM [Hz]						
	125	250	500	1K	2K	4K	8K
Ausblasseite 4-polig / outlet side 4-pole	-21	-7	-6	-4	-9	-18	-27
Ansaugseite 4-polig / inlet side 4-pole	-17	-7	-5	-5	-9	-17	-25

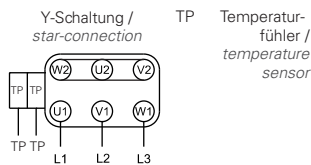
**Maße / Dimensions:**

(alle Maße in mm / all dimensions in mm)



**Schaltbild / Wiring diagram:**

01.430



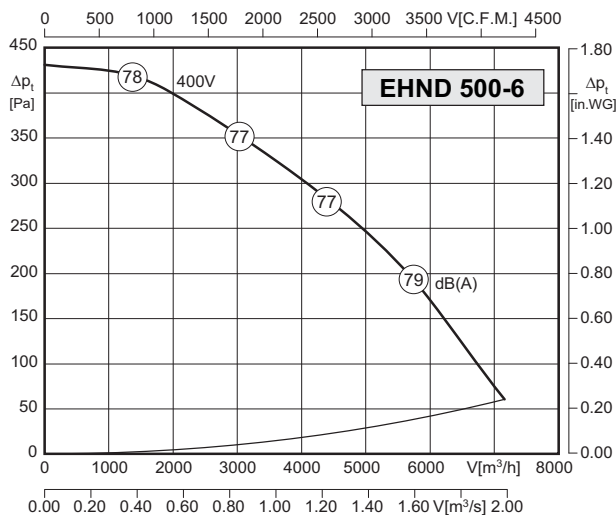
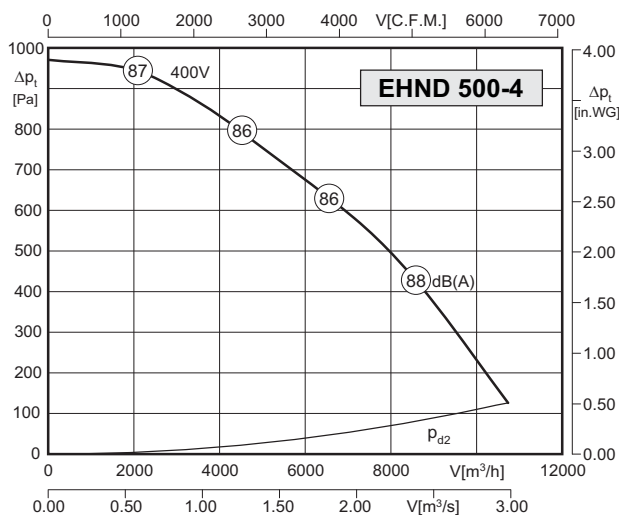
**Zubehör / Accessories:**





- Gehäuse aus verzinktem Stahlblech
- rückwärtsgekrümmtes Laufrad
- Standard-Normmotor, IP55, ISO-Kl. F
- Gehäusestellung: LG oder RD
- Anschlusskasten direkt am Motor, IP55
- Motorschutz durch Kaltleiter
- casing made of galvanized sheet steel
- backward curved impeller
- IEC standard motor, IP55, ISO-Cl. F
- position of casing: LG or RD
- motor connection via IP55 terminal box
- motor protection by PTC resistors

### Technische Daten / Technical Data:



Typ / Type: EHND 500-4 (LG/RD)		Art.-No.: B37-50040 / B37-50041	
U	400V (50Hz)	$\Delta p_{fa}$ min	- Pa
P <sub>2</sub>	2.2 kW	$\Delta I$	- %
I <sub>N</sub>	4.8 A	I <sub>A</sub> / I <sub>N</sub>	5.6
n	1410 min <sup>-1</sup>		IP55
C <sub>400V</sub>	- μF		01.430
t <sub>R</sub>	40 °C		49 kg

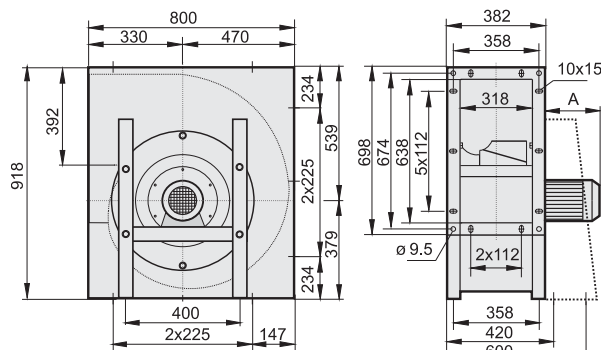
Typ / Type: EHND 500-6 (LG/RD)		Art.-No.: B37-50060 / B37-50061	
U	400V (50Hz)	$\Delta p_{fa}$ min	- Pa
P <sub>2</sub>	0.55 kW	$\Delta I$	- %
I <sub>N</sub>	1.7 A	I <sub>A</sub> / I <sub>N</sub>	3.4
n	885 min <sup>-1</sup>		IP55
C <sub>400V</sub>	- μF		01.430
t <sub>R</sub>	40 °C		46 kg

### Geräusche / Sound levels:

LWA <sub>rel</sub> A-bewertet bei V=0,5*V <sub>max</sub> LWA <sub>rel</sub> A-weighted at V=0,5*V <sub>max</sub>	fM [Hz]						
	125	250	500	1K	2K	4K	8K
Ausblasseite 4-polig / outlet side 4-pole	-21	-7	-6	-4	-9	-18	-27
Ansaugseite 4-polig / inlet side 4-pole	-17	-7	-5	-5	-9	-17	-25
Ausblasseite 6-polig / outlet side 6-pole	-15	-3	-6	-4	-12	-20	-30
Ansaugseite 6-polig / inlet side 6-pole	-11	-4	-6	-7	-12	-22	-29

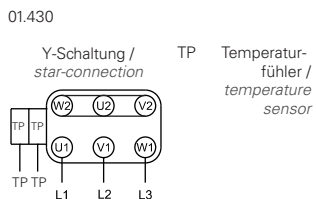
### Maße / Dimensions:

(alle Maße in mm / all dimensions in mm)



A = 285 (EHND 500-4)  
A = 210 (EHND 500-6)

### Schaltbild / Wiring diagram:



### Zubehör / Accessories:

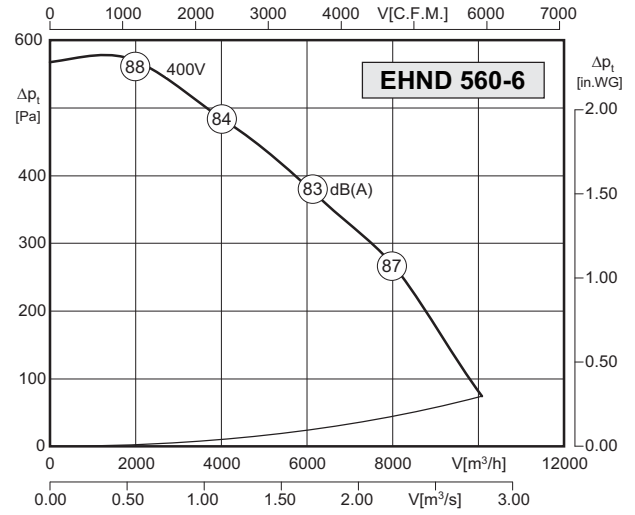
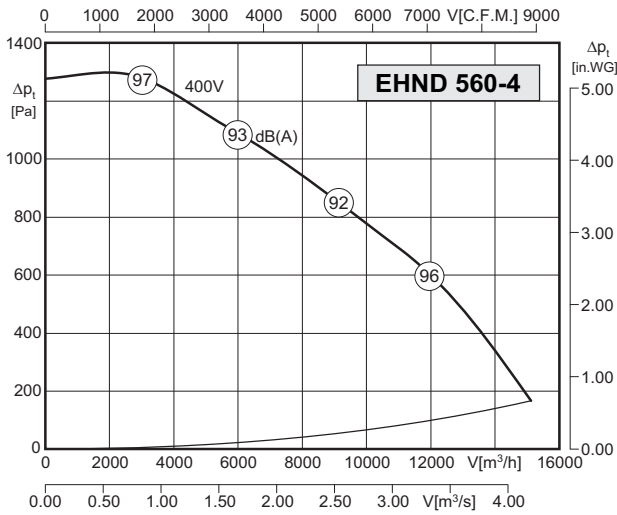






- Gehäuse aus verzinktem Stahlblech
- rückwärtsgekrümmtes Laufrad
- Standard-Normmotor, IP55, ISO-Kl. F
- Gehäusestellung: LG oder RD
- Anschlusskasten direkt am Motor, IP55
- Motorschutz durch Kaltleiter
- casing made of galvanized sheet steel
- backward curved impeller
- IEC standard motor, IP55, ISO-Cl. F
- position of casing: LG or RD
- motor connection via IP55 terminal box
- motor protection by PTC resistors

**Technische Daten / Technical Data:**



Typ / Type: EHND 560-4 (LG/RD)		Art.-No. : B37-56040 / B37-56041	
U	400V (50Hz)	Δp <sub>fa</sub> min	-- Pa
P <sub>2</sub>	3.0 kW	ΔI	-- %
I <sub>N</sub>	6.4 A	I <sub>A</sub> / I <sub>N</sub>	5.6
n	1410 min <sup>-1</sup>	▲	IP55
C <sub>400v</sub>	-- μF	★	01.387
t <sub>R</sub>	40 °C	■	66 kg

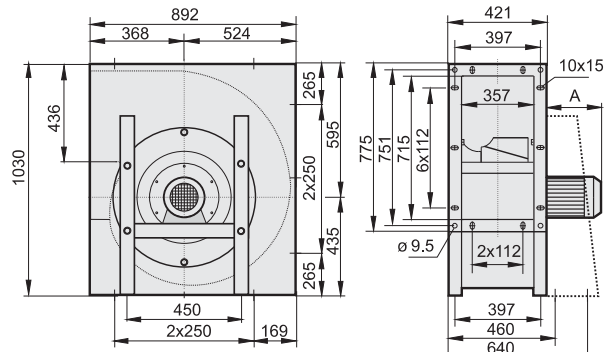
Typ / Type: EHND 560-6 (LG/RD)		Art.-No. : B37-56060 / B37-56061	
U	400V (50Hz)	Δp <sub>fa</sub> min	-- Pa
P <sub>2</sub>	1.1 kW	ΔI	-- %
I <sub>N</sub>	3.0 A	I <sub>A</sub> / I <sub>N</sub>	3.8
n	910 min <sup>-1</sup>	▲	IP55
C <sub>400v</sub>	-- μF	★	01.430
t <sub>R</sub>	40 °C	■	62 kg

**Geräusche / Sound levels:**

LWA <sub>rel</sub> A-bewertet bei V=0,5*V <sub>max</sub> LWA <sub>rel</sub> A-weighted at V=0,5*V <sub>max</sub>	f [Hz]						
	125	250	500	1K	2K	4K	8K
Ausblasseite 4-polig / outlet side 4-pole	-21	-7	-6	-4	-9	-18	-27
Ansaugseite 4-polig / inlet side 4-pole	-17	-7	-5	-5	-9	-17	-25
Ausblasseite 6-polig / outlet side 6-pole	-15	-3	-6	-4	-12	-20	-30
Ansaugseite 6-polig / inlet side 6-pole	-11	-4	-6	-7	-12	-22	-29

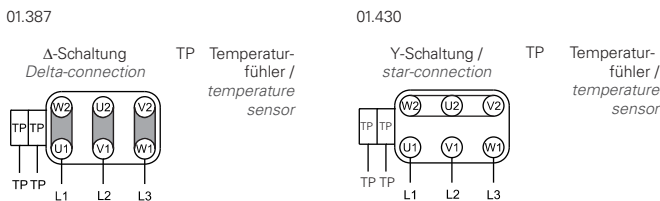
**Maße / Dimensions:**

(alle Maße in mm / all dimensions in mm)

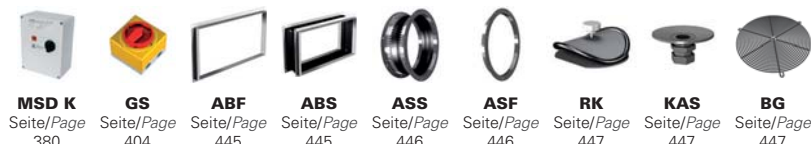


A = 280 (EHND 560-4)  
A = 250 (EHND 560-6)

**Schaltbild / Wiring diagram:**



**Zubehör / Accessories:**



**Regel- und Schaltgeräte** elektronisch und transformatorisch

**Switches and Controllers** *electronic and transforming*



**Lieferprogramm / *Product Range:***

- **Motorschutzschaltgeräte / *motor protection switches***
- **Transformatorische Schaltgeräte / *transforming induced control units***
- **Transformatoren lose / *transformer only***
- **Elektronische Drehzahlsteller / *electronic speed controller***
- **Geräteauschalter / *on/off - switches***
- **Zubehör / *accessories***

## Motorschutzschaltgeräte

- MSE** Motorschutzschaltgerät für Einphasen-Wechselstrom
- MSD** Motorschutzschaltgerät für Dreiphasen-Drehstrom
- MSD K** Motorschutzschaltgerät für Dreiphasen-Drehstrom mit Kaltleiteranschluß

## Transformatorische Steuergeräte

- RE** Steuergerät für Einphasen-Wechselstrom
- RTE** Steuergerät für Einphasen-Wechselstrom mit Thermokontaktanschluss
- RTE G** Steuergerät für Einphasen-Wechselstrom mit Thermokontaktanschluss und Gaskontaktanschluß
- RTRE** Steuergerät für Einphasen-Wechselstrom mit Thermokontakt- und Raumthermostatanschluss
- RTEU** Steuergerät für Einphasen-Wechselstrom mit Thermokontaktanschluss und Drehzahlumschaltung
- RASE** Steuergerät für Einphasen-Wechselstrom mit Stufenschalter und Automatikbetrieb
- RTD** Steuergerät für Dreiphasen-Drehstrom mit Thermokontaktanschluss
- RTD G** Steuergerät für Dreiphasen-Drehstrom mit Thermokontaktanschluss und Gaskontaktanschluß
- RTRD** Steuergerät für Dreiphasen-Drehstrom mit Thermokontakt- und Raumthermostatanschluss
- RTDU** Steuergerät für Dreiphasen-Drehstrom mit Thermokontaktanschluss und Drehzahlumschaltung
- RKD** Steuergerät für Dreiphasen-Drehstrom mit Kaltleiteranschluss

## Transformatoren lose

- TE** Transformator für Einphasen-Wechselstrom
- TD** Transformator für Dreiphasen-Drehstrom

## Elektronischer Drehzahlsteller

- ED** elektronischer Drehzahlsteller für Einphasen-Wechselstrom

## Geräteausschalter

- GS** Geräteausschalter nach Gebrauchskategorie AC-23
- GS Ex** Geräteausschalter für den Einsatz im Ex-Bereich

## Motor protection switches

- MSE** Motor protection switch for single phase
- MSD** Motor protection switch for three phase alternating current
- MSD K** Motor protection switch for three phase alternating current with thermistor connection

## Transforming induced control unit

- RE** Speed controller for single phase
- RTE** Speed controller for single phase with thermal contact connection
- RTE G** Speed controller for single phase with thermal contact connection and gas contact conn.
- RTRE** Speed controller for single phase with thermal contact and room thermostat connection
- RTEU** Speed controller for single phase with thermal contact and 2-step switchover connection
- RASE** Speed controller for single phase with switch and automatic operating mode
- RTD** Speed controller for three phase alternating current with thermal contact connection
- RTD G** Speed controller for three phase alternating current with thermal contact and gas contact conn.
- RTRD** Speed controller for three phase alternating current with thermal contact and room thermostat conn.
- RTDU** Speed controller for three phase alternating current with thermal contact and 2-step switchover conn.
- RKD** Speed controller for three phase alternating current with thermistor connection

## Transformer only

- TE** Transformer for single phase
- TD** Transformer for three phase alternating current

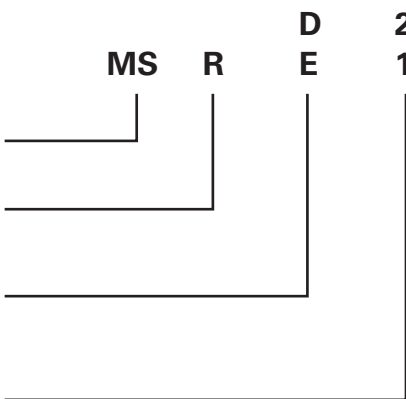
## Electronic speed controller

- ED** Electronic speed controller for single phase

## ON / OFF-Switch

- GS** ON/OFF-Switch of category AC-23
- GS Ex** ON/OFF-Switch for application in the Ex area

## Typenschlüssel / Type Code

		<b>MS</b>	<b>R</b>	<b>D</b>	<b>E</b>	<b>2</b>
				<b>E</b>		<b>1</b>
<b>MS</b>	Motorschutz-Schaltgerät / <i>Protective motor switches</i>					
<b>R</b>	Raumthermostat / <i>Room thermostat</i>					
<b>E</b>	Einphasen-Wechselstrom / <i>Single phase</i>					
<b>D</b>	Dreiphasen-Drehstrom / <i>Three phase alternating current</i>					
<b>1</b>	einstufig / <i>single-stage</i>					
<b>2</b>	zweistufig / <i>two-stage</i>					

### Motorschutzschaltgeräte

Motorschutzschaltgeräte mit Ein- / Ausschalter, Hauptschutz und Betriebsmeldeleuchte. Die Motorschutz-Schaltgeräte sind standardmäßig in der Ausführung D (Drehstrom) für 2,5 kW bzw. in der Ausführung E (Einphasenwechselstrom) für 1,3 kW Motoraufnahmeleistung ausgelegt.



### Motor protection switches

Motor protection switches with on-off switch, mains contactor and monitor lamp. The motor protection switches are standard designs in model D (3-phase) for 2.5 kW, and in model E (single phase AC) for 1.3 kW absorbed motor power.

### Motorschutz

Bei überschreiten der max. zulässigen Wicklungstemperatur des Motors / Ventilators öffnen die in der Motorwicklung eingelegten Thermokontakte. Der im Steuergerät eingebaute Hauptschutz fällt ab und trennt den Motor / Ventilator vom Netz. Nach Beheben der Störungsursache ist die Wiedereinschaltung nur über die 0-Stellung am Ein- / Ausschalter möglich.

### Nach Netzausfall

Bei der Typenreihe **MSE / MSD** erfolgt automatische Wiedereinschaltung nach Netzausfall.

### Ausführung

Stabiles hellgraues Kunststoffgehäuse in Schutzart IP 54.

### Motor protection

On exceeding the maximum permissible winding temperature of the motor/fan, the thermal contacts, which are inserted in the motor winding, open. The mains contactor, which is built into the controller, drops and disconnects the motor/ fan from the mains power supply. After the cause of the interruption has been remedied, restarting is only possible at the 0-position on the on/off switch.

### After power failure

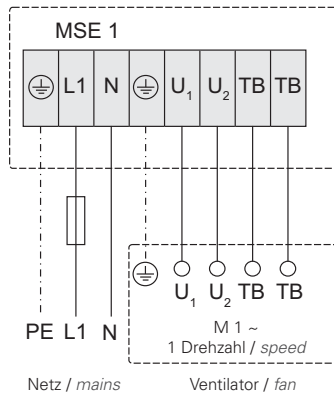
With the series **MSE / MSD** automatic restart occurs after power failure.

### Design

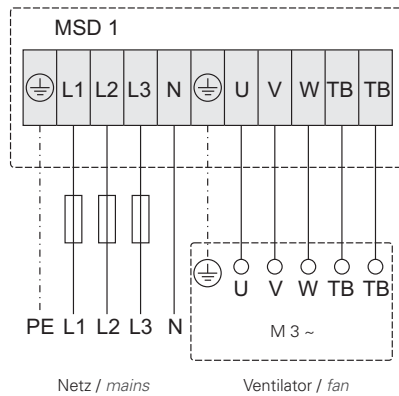
Sturdy light grey plastic enclosure in protection class IP 54.

## Schaltbild / Wiring diagram:

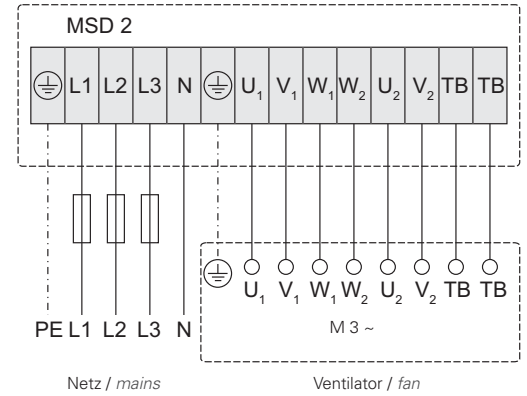
01.101



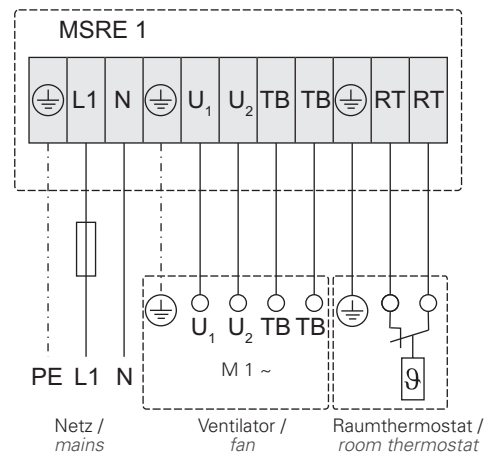
01.102



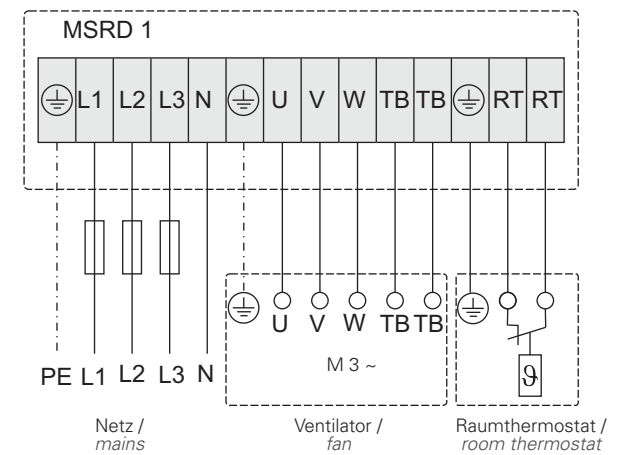
01.118



01.122

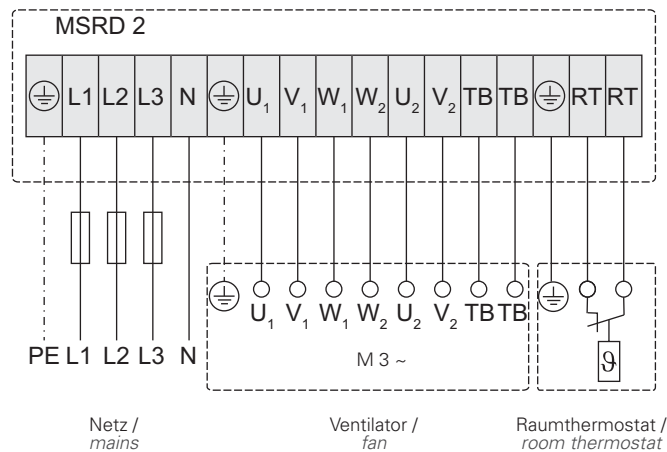


01.124

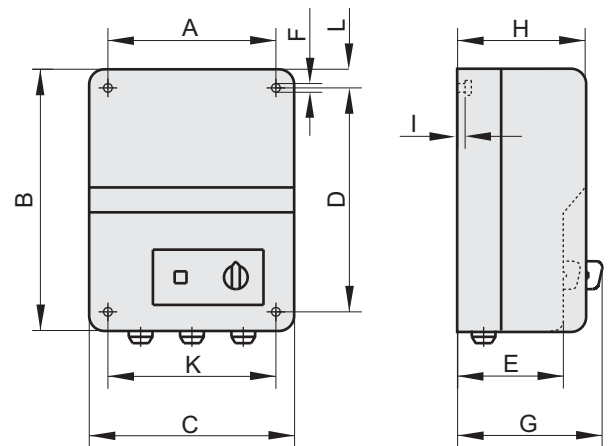


## Schaltbild / Wiring diagram:

01.125



## Maße / Dimensions:



Typ / Type		Artikel-Nr. / Art.-No.	max. P [kW]	[kg]	A	B	C	D	E	F	G	H	I	K	L
<b>MSE 1</b>	IP 54	H80-22001	1,3	0,6	96	180	116	160	85	5	100	100	5	96	10
<b>MSD 1</b>	IP 54	H80-38001	2,5	0,7	96	180	116	160	85	5	100	100	5	96	10
<b>MSD 1 5,5 kW</b>	IP 54	H80-38031	5,5	1,4	130	220	168	180	---	6	145	120	5	130	20
<b>MSD 2</b>	IP 54	H80-38007	2,5	0,7	130	220	168	180	---	6	145	120	5	130	20
<b>MSRE 1</b>	IP 54	H80-22004	1,3	0,7	96	180	116	160	85	5	100	100	5	96	10
<b>MSRD 1</b>	IP 54	H80-38002	2,5	0,8	96	180	116	160	85	5	100	100	5	96	10
<b>MSRD 2</b>	IP 54	H80-38003	2,5	0,9	130	220	168	180	---	6	145	120	5	130	20

## Typenschlüssel / Type Code

			<b>2</b>	
	<b>MS</b>	<b>D</b>	<b>1</b>	<b>K</b>
<b>MS</b>	Motorschutz-Schaltgerät / <i>Protective motor switches</i>			
<b>D</b>	Dreiphasen-Drehstrom / <i>Three phase alternating current</i>			
<b>1</b>	einstufig / <i>single-stage</i>			
<b>2</b>	zweistufig / <i>two-stage</i>			
<b>K</b>	Kaltleiteranschluss / <i>thermistor connection</i>			

### Motorschutzschaltgeräte

Motorschutzschaltgeräte mit Ein- / Ausschalter, Hauptschutz und Betriebsmeldeleuchte. Die Motorschutz-Schaltgeräte sind standardmäßig in der Ausführung D (Drehstrom) für 2,5 kW Motoraufnahmeleistung ausgelegt.



### Motor protection switches

Motor protection switches with on-off switch, mains contactor and monitor lamp. The motor protection switches are standard designs in model D (3-phase) for 2.5 kW absorbed motor power.

### Motorschutz

Bei überschreiten der max. zulässigen Wicklungstemperatur des Motors / Ventilators öffnet das im Schaltgerät eingebaute Kaltleiterauslösegerät den Stromkreis. Der Hauptschutz fällt ab und trennt den Motor / Ventilator vom Netz. Nach Beheben der Störungsursache ist die Wiedereinschaltung nur über die 0- Stellung am Stufenschalter möglich.

### Motor protection

If the maximum temperature of the motor's winding gets exceeded, the mounted PTC opens the circuit. The mains contactor drops and disconnect the motor. After the removal of the reason of disturbance the fan can only be restarted by using the 0-step of the controller.

### Nach Netzausfall

Die Wiedereinschaltung ist nur über die 0-Stellung am Stufenschalter möglich.

### After power failure

Switch on again is only possible after a first switch to the 0-step.

### Ausführung

Stabiles hellgraues Kunststoffgehäuse in Schutzart IP 54.

### Design

Sturdy light grey plastic enclosure in protection class IP 54.

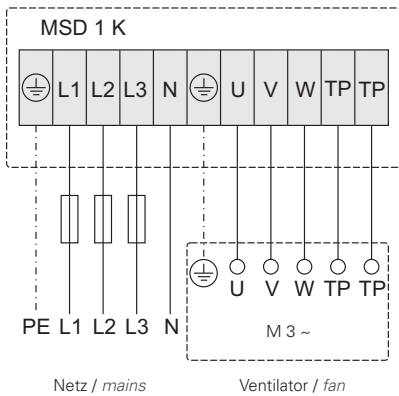
**Achtung: Die Motorschutzschaltgeräte dürfen nicht im Ex-Bereich montiert werden!**



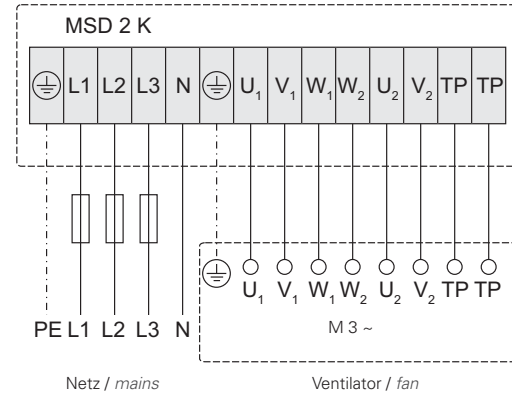
**Attention: Motor protection switches must not be mounted in an Ex area!**

Schaltbild / *Wiring diagram:*

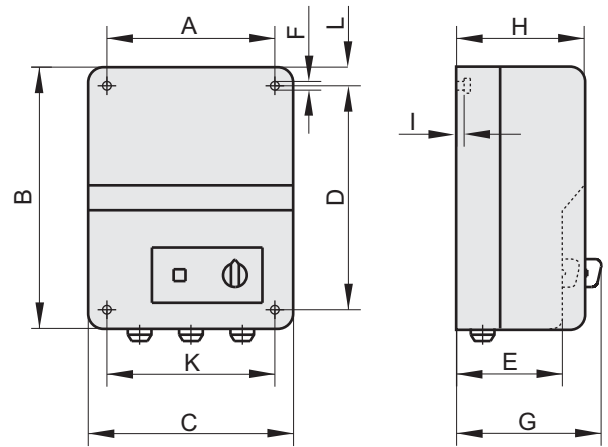
01.102b



01.118b



Maße / *Dimensions:*



Typ / Type		Artikel-Nr. / Art.-No.	max. P [kW]	[kg]	A	B	C	D	E	F	G	H	I	K	L
MSD 1 K	IP 54	H80-38033	2,5	0,7	130	220	168	180	---	6	145	120	5	130	20
MSD 1 K 5,5kW	IP 54	H80-38036	5,5	1,4	130	220	168	180	---	6	145	120	5	130	20
MSD 2 K	IP 54	H80-38034	2,5	0,7	130	220	168	180	---	6	145	120	5	130	20

## Typenschlüssel / Type Code

		<b>R</b>	<b>E</b>	<b>5</b>
<b>R</b>	Steuergerät transformatorisch / <i>Transforming speed controller</i>			
<b>E</b>	Einphasenwechselstrom / <i>Single phase</i>			
<b>5</b>	max. Ausgangsstrom in Ampere / <i>max. current (A)</i>			

### 5-Stufen-Steuergeräte

Einphasenwechselstrom-Drehzahlsteuergerät 5-stufig mit Betriebsmeldeleuchte, zur transformatorischen Drehzahlstellung von spannungssteuerbaren Motoren / Ventilatoren. Mit dem im Gerät eingebauten Stufenschalter können fünf verschiedene Drehzahlen am angeschlossenen Motor / Ventilator eingestellt werden. Dabei entspricht die Schaltstufe 1 der niedrigsten, bzw. die Schaltstufe 5 der höchsten Drehzahl. Die Steuergeräte sind für Gruppensteuerungen geeignet, es können auch mehrere Motoren an die Steuergeräte angeschlossen werden, wenn die Summe der Einzelströme den Gerätenennstrom nicht übersteigt.



### 5-Stage control unit

Single-phase, 5-speed controller with mains contactor and monitor light for speed regulation of voltage controlled motors / fans. With the step switch which is built into the controller, five different speeds can be adjusted on the connected motor / fan. Thus switch step 1 corresponds to the lowest, respectively switch step 5 corresponds to the highest speed. The controllers are suited for group. Several motors can be connected to the controller if the total of the supplies does not exceed the controller's rated current.

### Motorüberwachung

Bei diesem Typ von Steuergerät können die Thermokontakte in Reihe mit der Motorwicklung geschaltet werden. Bei überschreiten der max. zulässigen Wicklungstemperatur des Motors öffnen die Thermokontakte. Dadurch wird der Motorstromkreis unterbrochen und der Motor / Ventilator abgeschaltet. Nach dem Abkühlen der Motorwicklung wird durch den Thermokontakt der Motorstromkreis wieder geschlossen. Dadurch automatisches Anlaufen des Motors! Reihenschaltung der Motorwicklung mit den Thermokontakten bis max. 6A Motornennstrom möglich.

### Motor control

With this type of controller the thermal contacts can be connected in series with the motor winding. On exceeding the maximum permissible winding temperature of the motor, the thermal contacts open. Through this motor's circuit is interrupted and the motor / fan is switched off. After the motor winding has cooled down, the thermal contacts on the motor's circuit are closed again. Hence automatic start-up of the motor. Series connection of the motor winding with the thermal contacts is possible up to a maximum of 6 A rated current of the motor.

### Nach Netzausfall

Automatisches Wiedereinschalten nach Spannungsausfall.

### After power failure

Automatic restart after voltage failure.

### Ausführung

**RE 1,5, RE 3,2, RE 5, RE 6** stabiles hellgraues Kunststoffgehäuse in Schutzart IP 54.

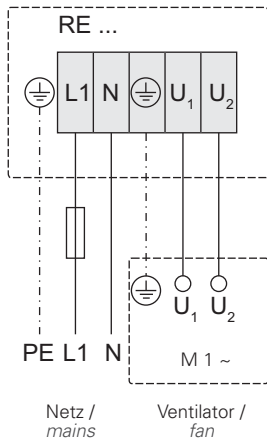
### Design

**RE 1,5, RE 3,2, RE 5, RE 6** Sturdy light grey plastic enclosure in protection class IP 54.

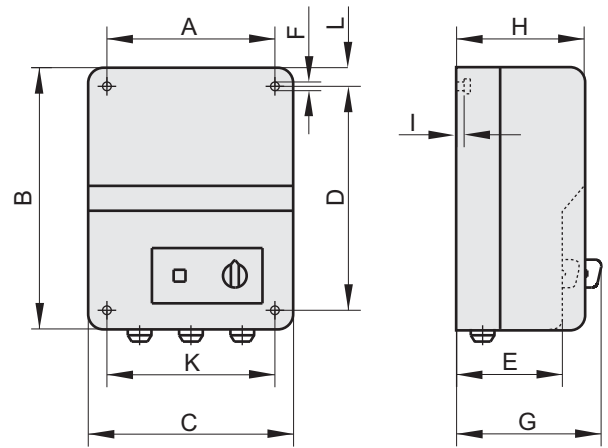




Schaltbild / *Wiring diagram:*

01.076



Maße / *Dimensions:*



Typ / Type		Artikel-Nr. / Art.-No.	max. I [A]	 [kg]	A	B	C	D	E	F	G	H	I	K	L
<b>RE 1,5</b>	IP 54	H50-01500	1,5	2	96	180	116	160	85	5	100	100	5	96	10
<b>RE 3,2</b>	IP 54	H50-03200	3,2	3	130	220	168	180	---	6	145	120	5	130	20
<b>RE 5,0</b>	IP 54	H50-05000	5,0	4,2	130	220	168	180	---	6	145	120	5	130	20
<b>RE 6,0</b>	IP 54	H50-06000	6,0	5,4	130	220	168	180	---	6	165	145	5	130	20

## Typenschlüssel / Type Code

	<b>R</b>	<b>T</b>	<b>E</b>	<b>5</b>	<b>(G)</b>
<b>R</b>	Steuergerät transformatorisch / <i>Transforming speed controller</i>				
<b>T</b>	Thermokontaktanschluss / <i>Thermal contact connection</i>				
<b>E</b>	Einphasenwechselstrom / <i>Single phase</i>				
<b>5</b>	max. Ausgangsstrom in Ampere / <i>max. current (A)</i>				
<b>(G)</b>	Gaskontaktanschluß / <i>gas contact connection</i>				

### 5-Stufen-Steuergeräte

Einphasenwechselstrom-Drehzahlsteuergerät 5- stufig mit Hauptschutz und Betriebsmeldeleuchte, zur transformatorischen Drehzahlstellung von spannungssteuerbaren Motoren / Ventilatoren. Mit dem im Gerät eingebauten Stufenschalter können fünf verschiedene Drehzahlen am angeschlossenen Motor / Ventilator eingestellt werden. Dabei entspricht die Schaltstufe 1 der niedrigsten, bzw. die Schaltstufe 5 der höchsten Drehzahl. Der Steuerkreis des Steuergerätes ist über eine Sicherung von 2 A abgesichert.



### 5-Stage control unit

Single-phase, 5-speed controller with mains contactor and monitor light for speed regulation with transformer of voltage controlled motors / fans. With the step switch, which is built into the controller, five different speeds can be adjusted on the connected motor / fan. Thus switch step 1 corresponds to the lowest, respectively switch step 5 corresponds to the highest speed. The controller's control circuit is protected by a fuse of 2A.

**RTE..G** Die Steuergeräte dieser Bauart besitzen einen Anschluß für einen Strömungswächter und ein Gasmagnetventil. Der Strömungswächter muß im Luftstrom des Ventilators angebracht werden. Wird durch den Ventilator eine ausreichende Luftmenge gefördert, so wird das Gasmagnetventil über den Strömungswächter zugeschaltet. Der Einsatzbereich dieser Geräte ist bevorzugt in der Küchenabluft, wenn Gasgeräte installiert sind.

**RTE..G** Controllers of this design have a connection for an airflow detector and a magnetic gas valve. The airflow detector must be located in the fan's airstream. If a sufficient supply of air is provided by the fan, the the magnetic gas valve is switched on via the airflow detector. The area where these devices should be used is preferably in kitchen air extraction if gas devices are installed.

### Motorschutz

Bei überschreiten der max. zulässigen Wicklungstemperatur des Motors / Ventilators öffnen die in der Motorwicklung eingelegten Thermokontakte. Der im Steuergerät eingebaute Hauptschutz fällt ab und trennt den Motor / Ventilator vom Netz. Nach Beheben der Störungsursache ist die Wiedereinschaltung nur über die 0- Stellung am Fünf- Stufenschalter möglich.

### Motor Protection

On exceeding the maximum permissible winding temperature of the motor / fan, the thermal contacts, which are embedded in the motor winding, open. The mains contactor, which is incorporated in the controller, drops and disconnects the motor / fan from the mains power supply. After the cause of the interruption has been remedied, restarting is only possible at the 0-position on the 5-step switch.

### Nach Netzausfall

Bei der Typenreihe **RTE (G)** erfolgt automatische Wiedereinschaltung nach Netzausfall.

### After power failure

With the design **RTE (G)** automatic restart occurs after power failure.

### Ausführung

**RTE 1,5 (G), RTE 3,2 (G), RTE 5 (G)** stabiles hellgraues Kunststoffgehäuse in Schutzart IP 54.

### Design

**RTE 1.5 (G), RTE 3.2 (G), RTE 5 (G)** sturdy light grey plastic enclosure in protection class IP 54.

**RTE 7,5 (G), RTE 10 (G)** Gehäuse mit Aluminium-Druckgussunterteil und hellgrauem Kunststoffoberteil IP 54.

**RTE 7.5 (G), RTE 10 (G)** Enclosure with aluminium die cast base and light grey plastic lid in protection class IP 54.

**RTE 12, RTE 15** Kunststoffbeschichtetes weißes Stahlblechgehäuse in Schutzart IP 54.

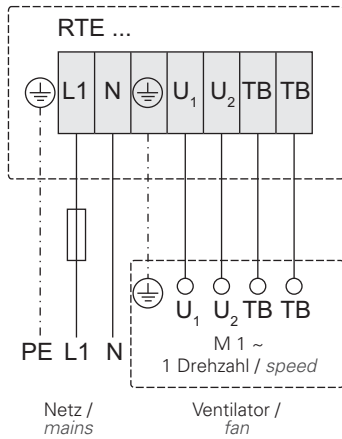
**RTE 12, RTE 15** plastic coated white sheet steel in enclosure in protection class IP 54.

**RTE 20** Kunststoffbeschichtetes graues Stahlblechgehäuse in Schutzart IP 54.

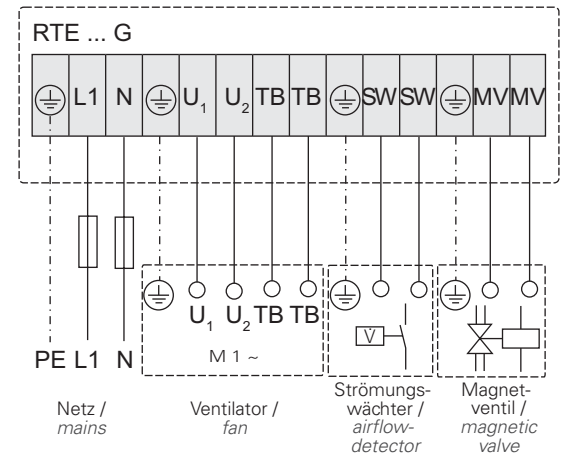
**RTE 20** plastic coated grey sheet steel in enclosure in protection class IP 54.

**Schaltbild / Wiring diagram:**

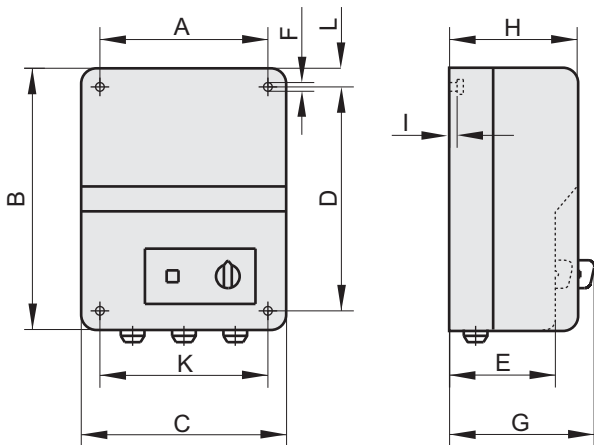
01.075



01.282



**Maße / Dimensions:**

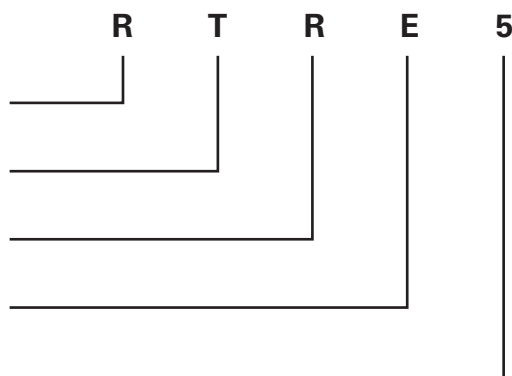


Typ / Type		Artikel-Nr. / Art.-No.	max. I [A]	[kg]	A	B	C	D	E	F	G	H	I	K	L
RTE 1,5	IP 54	H10-01500	1,5	2,2	96	180	116	160	85	5	100	100	5	96	10
RTE 3,2	IP 54	H10-03200	3,2	4	130	220	168	180	---	6	145	120	5	130	20
RTE 5,0	IP 54	H10-05000	5,0	5	130	220	168	180	---	6	145	120	5	130	20
RTE 7,5	IP 54	H10-07501	7,5	7,4	180	290	230	253	120	7	136	145	3,5	205	10
RTE 10	IP 54	H10-10001	10	10,2	180	290	230	253	120	7	136	145	3,5	205	10
RTE 12	IP 54	H10-12000	12	16	216	315	245	285	---	7	151	133	---	216	15
RTE 15	IP 54	H10-15002	15	16	216	315	245	285	---	7	151	133	---	216	15
RTE 20	IP 21	H10-20000	20	21	315	410	380	345	---	7	173	155	---	315	33

Typ / Type		Artikel-Nr. / Art.-No.	max. I [A]	[kg]	A	B	C	D	E	F	G	H	I	K	L
RTE 1,5 G	IP 54	H10-01550	1,5	2,2	130	220	168	180	---	6	145	120	5	130	20
RTE 3,2 G	IP 54	H10-03250	3,2	4	180	290	230	253	120	7	136	145	3,5	205	10
RTE 5,0 G	IP 54	H10-05050	5,0	5	180	290	230	253	120	7	136	145	3,5	205	10
RTE 7,5 G	IP 54	H10-07550	7,5	7,4	180	290	230	253	120	7	136	145	3,5	205	10
RTE 10 G	IP 54	H10-10050	10	10,2	180	290	230	253	120	7	136	145	3,5	205	10

## Typenschlüssel / Type Code

<b>R</b>	Steuergerät transformatorisch / <i>Transforming speed controller</i>
<b>T</b>	Thermokontaktanschluss / <i>Thermal contact connection</i>
<b>R</b>	Raumthermostat / <i>Room thermostat</i>
<b>E</b>	Einphasenwechselstrom / <i>Single phase</i>
<b>5</b>	max. Ausgangsstrom in Ampere / <i>max. current (A)</i>



### 5-Stufen-Steuergeräte

Einphasenwechselstrom-Drehzahlsteuergerät 5-stufig mit Hauptschutz und Betriebsmeldeleuchte, zur transformatorischen Drehzahlstellung von spannungssteuerbaren Motoren / Ventilatoren. Mit dem im Gerät eingebauten Stufenschalter können fünf verschiedene Drehzahlen am angeschlossenen Motor / Ventilator eingestellt werden. Dabei entspricht die Schaltstufe 1 der niedrigsten, bzw. die Schaltstufe 5 der höchsten Drehzahl.

Raumthermostatanschluss: Bei Anschluss eines Raumthermostaten wird abhängig von der eingestellten Temperatur am Thermostat der Motor über das Steuergerät ein-, bzw. abgeschaltet.

Der Steuerkreis des Steuergerätes ist über eine Sicherung von 2 A abgesichert.



### 5-Stage control unit

Single-phase, 5-speed controller with mains contactor and monitor light for speed regulation with transformer of voltage controlled motors / fans. With the step switch which is built into the controller, five different speeds can be adjusted on the connected motor / fan. Thus switch step 1 corresponds to the lowest, respectively switch step 5 corresponds to the highest speed.

Room thermostat connection: When connecting room thermostat dependent on the adjusted temperature at the thermostat the motor is switched off over the controller.

The controller's control circuit is protected by a fuse of 2A.

### Motorschutz

Bei überschreiten der max. zulässigen Wicklungstemperatur des Motors / Ventilators öffnen die in der Motorwicklung eingelegten Thermokontakte. Der im Steuergerät eingebaute Hauptschutz fällt ab und trennt den Motor / Ventilator vom Netz. Nach Beheben der Störungsursache ist die Wiedereinschaltung nur über die 0-Stellung am Fünf-Stufenschalter möglich.

### Nach Netzausfall

Bei der Typenreihe **RTRE** erfolgt automatische Wiedereinschaltung nach Netzausfall.

### Ausführung

**RTRE 1,5, RTRE 3,2, RTRE 5** stabiles hellgraues Kunststoffgehäuse in Schutzart IP 54.

**RTRE 7,5, RTRE 10** Gehäuse mit Aluminium- Druckgussunterteil und hellgrauem Kunststoffoberteil in Schutzart IP 54.

### Motor protection

On exceeding the maximum permissible winding temperature of the motor / fan, the thermal contacts, which are embedded in the motor winding, open. The mains contactor, which is incorporated in the controller, drops and disconnects the motor / fan from the mains power supply. After the cause of interruption has been remedied, restarting is only possible at the 0-position on the 5-step switch.

### After power failure

With the design **RTRE** automatic restart occurs after power failure.

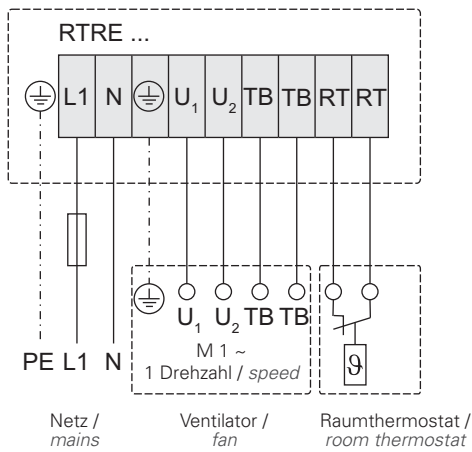
### Design

**RTRE 1.5, RTRE 3.2, RTRE 5** sturdy light grey plastic enclosure in protection class IP 54.

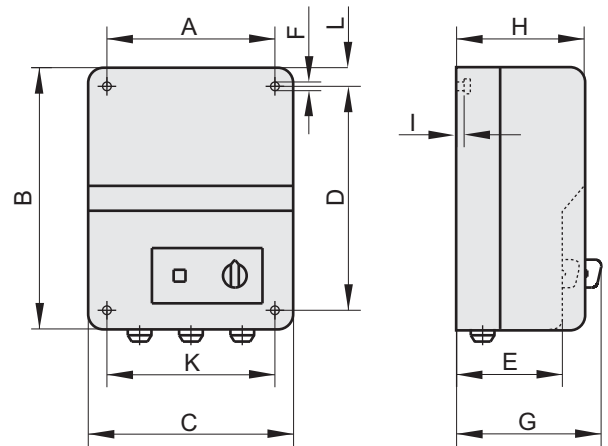
**RTRE 7.5, RTRE 10** Enclosure with aluminium die cast base and light grey plastic lid in protection class IP 54.



Schaltbild / *Wiring diagram:*

01.105



Maße / *Dimensions:*



Typ / Type		Artikel-Nr. / Art.-No.	max. I [A]	 [kg]	A	B	C	D	E	F	G	H	I	K	L
<b>RTRE 1,5</b>	IP 54	H90-01501	1,5	1,5	130	220	168	180	---	6	180	160	5	130	20
<b>RTRE 3,2</b>	IP 54	H90-03200	3,2	3,2	130	220	168	180	---	6	180	160	5	130	20
<b>RTRE 5,0</b>	IP 54	H90-05003	5,0	5,0	130	220	168	180	---	6	180	160	5	130	20
<b>RTRE 7,5</b>	IP 54	H90-07502	7,5	7,5	180	290	230	253	120	7	140	145	3,5	205	10
<b>RTRE 10</b>	IP 54	H90-10001	10	10	180	290	230	253	120	7	140	145	3,5	205	10

## Typenschlüssel / Type Code

		<b>R</b>	<b>T</b>	<b>E</b>	<b>U</b>	<b>5</b>
<b>R</b>	Steuergerät transformatorisch / <i>Transforming speed controller</i>	—	—	—	—	—
<b>T</b>	Thermokontaktanschluss / <i>Thermal contact connection</i>	—	—	—	—	—
<b>E</b>	Einphasenwechselstrom / <i>Single phase</i>	—	—	—	—	—
<b>U</b>	Umschaltung zweier Drehzahlen / <i>Switchover of both speeds</i>	—	—	—	—	—
<b>5</b>	max. Ausgangsstrom in Ampere / <i>max. current (A)</i>	—	—	—	—	—

### 5-Stufen-Steuergeräte

Einphasenwechselstrom-Drehzahlsteuergerät mit zwei eingebauten Fünf-Stufenschaltern, Hauptschutz und Betriebsmeldeleuchte zur transformatorischen Drehzahlstellung von spannungssteuerbaren Motoren. Mit den beiden im Gerät eingebauten Fünf-Stufenschaltern können wahlweise zwei verschiedene Drehzahlen voreingestellt werden. Die Drehzahlumschaltung kann durch Anschluss einer Zeitschaltuhr (Tag- / Nachtbetrieb), Raumthermostat, Handwechschalter usw. erfolgen. Dabei ist darauf zu achten, dass die zur Drehzahlumschaltung eingesetzte Geräte einen Wechselkontakt enthalten.

Der Steuerkreis des Steuergerätes ist über eine Sicherung von 2 A abgesichert.



### 5-Stage control unit

Single-phase controller with two five step switches mains contactor and monitor light for speed regulation with transformer of voltage controlled motors / fans. Two different rotation speeds can optionally be selected with both the 5-level switches built into the controller. The rotation speed switching can be carried out by the connection of a timer switch (day/night operation), room thermostat, manual changeover switch etc. Here one should ensure that the devices used for switching the rotation speed should contain a changeover contact.

The controller's control circuit is protected by a fuse of 2A.

The controller's control circuit is protected by a fuse of 2A.

### Motorschutz

Bei überschreiten der max. zulässigen Wicklungstemperatur des Motors / Ventilators öffnen die in der Motorwicklung eingelegten Thermokontakte. Der im Steuergerät eingebaute Hauptschutz fällt ab und trennt den Motor / Ventilator vom Netz. Nach Beheben der Störungsursache ist die Wiedereinschaltung nur über die 0- Stellung am Fünf-Stufenschalter möglich.

### Motor protection

On exceeding the maximum permissible winding temperature of the motor / fan, the thermal contacts, which are embedded in the motor winding, open. The mains contactor, which is incorporated in the controller, drops and disconnects the motor / fan from the mains power supply. After the cause of the interruption has been remedied, restarting is only possible at the 0-position on the 5-step switch.

### Nach Netzausfall

Bei der Typenreihe **RTEU** erfolgt automatische Wiedereinschaltung nach Netzausfall.

### After power failure

With the design **RTEU** automatic restart occurs after power failure.

### Ausführung

**RTEU 1,5** stabiles hellgraues Kunststoffgehäuse in Schutzart IP 54.

### Design

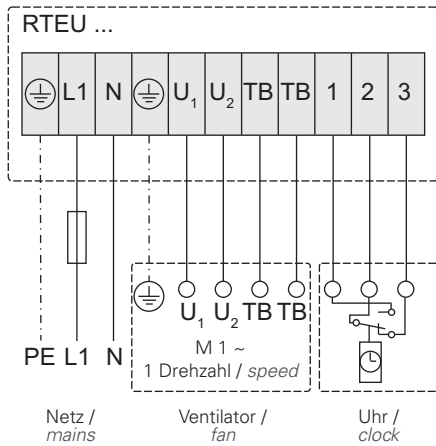
**RTEU 1,5** sturdy light grey plastic enclosure in protection class IP 54.

**RTEU 3,2, RTEU 5, RTEU 7,5** Gehäuse mit Aluminium-Druckgussunterteil und hellgrauem Kunststoffoberteil in Schutzart IP 54.

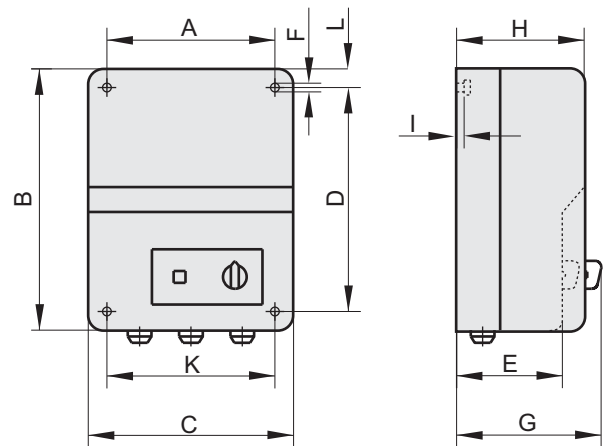
**RTEU 3,2, RTEU 5, RTEU 7,5** Enclosure with aluminium die cast base and light grey plastic lid in protection class IP 54.



**Schaltbild / Wiring diagram:**

01.207



**Maße / Dimensions:**



Typ / Type		Artikel-Nr. / Art.-No.	max. I [A]	 [kg]	A	B	C	D	E	F	G	H	I	K	L
<b>RTEU 1,5</b>	IP 54	H10-01510	1,5	3	130	220	168	180	---	6	145	120	5	130	20
<b>RTEU 3,2</b>	IP 54	H10-03210	3,2	4,5	180	290	230	253	120	7	140	145	3,5	205	10
<b>RTEU 5,0</b>	IP 54	H10-05010	5,0	5,5	180	290	230	253	120	7	140	145	3,5	205	10
<b>RTEU 7,5</b>	IP 54	H10-07510	7,5	8	180	290	230	253	120	7	140	145	3,5	205	10
<b>RTEU 10</b>	IP 54	H10-10010	10	10	216	315	245	285	---	7	151	133	---	216	15

## Typenschlüssel / Type Code

	R	A	S	E	5,5
<b>R</b>	Steuergerät transformatorisch / <i>Transforming speed controller</i>				
<b>A</b>	Automatik / <i>Automatic</i>				
<b>S</b>	Stufenschalter / <i>Switch</i>				
<b>E</b>	Einphasenwechselstrom / <i>Single phase</i>				
<b>5,5</b>	max. Ausgangsstrom in Ampere / <i>max. current (A)</i>				

### 4-Stufen-Steuergeräte

Steuergerät transformatorisch mit 5-Stufenschalter und Anschlussmöglichkeit für ein 4-Stufen-Raumthermostat (siehe Seite 414). Am 5-Stufenschalter können die Drehzahlstufen 1-4 von Hand durchgeschaltet werden. Wird auf die Betriebsart Automatik umgeschaltet so wird die Drehzahlstufe des Motors in 4 Stufen der Raumtemperatur angepasst. Der Temperaturbereich des 4-Stufen-Raumthermostats reicht von 0 bis + 40 °C. Der Stufenabstand beträgt ca. 1,5 K. Wird z.B. eine Temperatur von 20 °C auf dem Thermostat eingestellt, dann startet der angeschlossene Motor / Ventilator bei ca. 21,5 °C in der niedrigsten Drehzahlstufe. Werden die 23°C überschritten, schaltet das Thermostat den Motor in die nächst höhere Drehzahlstufe. Bei einer Temperatur von 26 °C ist dann die max. Drehzahl des angeschlossenen Motors / Ventilators erreicht. Bei Abkühlen der Raumtemperatur erfolgt der Vorgang in umgekehrter Reihenfolge.



### 4-Stage control unit

Speed controller with transformer and five step switch for the regulation of single phase motors. Wired ready for connection for an 4-step room thermostat (see page 414). Rotation speed levels 1-4 can be selected from switch level 5. If you switch to Automatic operating mode, the rotation speed level of the motor is adjusted to the room temperature in 4 steps.

The temperature range of the 4-level room thermostat is from 0 to + 40 °C. The size of the steps is about 1.5 K. If, for instance, the thermostat is set to a temperature of 20 °C, then the motor/fan connected starts at about 21.5 °C at the lowest rotation speed level. If 23 °C is exceeded, the thermostat switches the motor to the next higher rotation speed. At a temperature of 26 °C, the maximum rotation speed of the motor/fan connected is reached. When the room temperature cools down, the process happens in reverse.

### Motorschutz

Bei diesem Typ von Steuergerät können die Thermokontakte in Reihe mit der Motorwicklung geschaltet werden. Bei Überschreiten der max. zulässigen Wicklungstemperatur des Motors öffnen die Thermokontakte. Dadurch wird der Motorstromkreis unterbrochen und der Motor / Ventilator abgeschaltet. Nach dem Abkühlen der Motorwicklung wird durch den Thermokontakt der Motorstromkreis wieder geschlossen. Dadurch automatisches Anlaufen des Motors!

### Motor protection

With this type of controller the thermal contacts can be connected in series with the motor winding. On exceeding the maximum permissible winding temperature of the motor, the thermal contacts open. Through this the motor's circuit is interrupted and the motor / fan is switched off. After the motor winding has cooled down, the thermal contacts on the motor's circuit are closed again.

### Nach Netzausfall

Bei der Typenreihe **RASE** erfolgt automatische Wiedereinschaltung nach Netzausfall.

### After power failure

With the design **RASE** automatic restart occurs after power failure.

### Ausführung

**RASE 1,2, RASE 2,6, RASE 5,5, RASE 7,5** stabiles hellgraues Kunststoffgehäuse in Schutzart IP 54.

### Design

**RASE 1,2, RASE 2,6, RASE 5,5, RASE 7,5** sturdy light grey plastic enclosure in protection class IP 54.

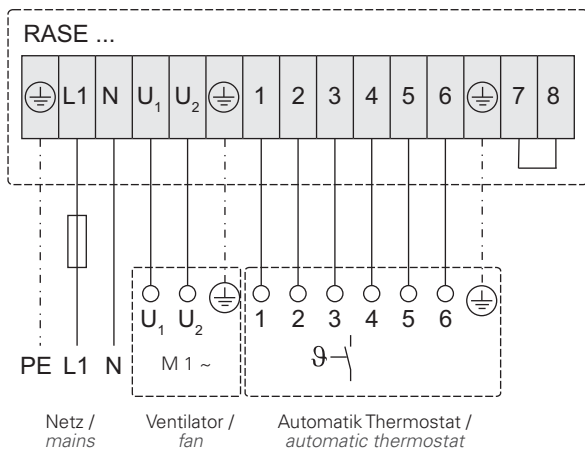
**RASE 10, RASE 15** Kunststoffbeschichtetes weißes Stahlblechgehäuse in Schutzart IP 54.

**RASE 10, RASE 15** Plastic coated white sheet steel in enclosure in protection class IP 54.

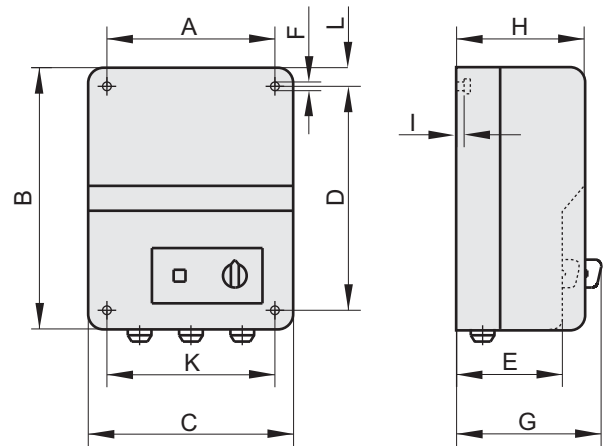




**Schaltbild / Wiring diagram:**

01.293



**Maße / Dimensions:**



Typ / Type		Artikel-Nr. / Art.-No.	max. I [A]	 [kg]	A	B	C	D	E	F	G	H	I	K	L
<b>RASE 1,2</b>	IP 54	H90-12000	1,2	2	130	220	168	180	---	6	145	120	5	130	20
<b>RASE 2,6</b>	IP 54	H90-02600	2,6	3	130	220	168	180	---	6	145	120	5	130	20
<b>RASE 5,5</b>	IP 54	H90-05500	5,5	4,5	130	220	168	180	---	6	180	160	5	130	20
<b>RASE 7,5</b>	IP 54	H90-07500	7,5	6,5	130	220	168	180	---	6	180	160	5	130	20
<b>RASE 10</b>	IP 54	H90-10000	10	9	216	315	245	285	---	7	151	133	---	315	33
<b>RASE 15</b>	IP 54	H90-15000	15	13	216	315	245	285	---	7	151	133	---	315	33

## Typenschlüssel / Type Code

	R	T	D	5	(G)
<b>R</b>	Steuergerät transformatorisch / <i>Transforming speed controller</i>				
<b>T</b>	Thermokontaktanschluss / <i>Thermal contact connection</i>				
<b>D</b>	Drehstrom / <i>Three phase alternating current</i>				
<b>5</b>	max. Ausgangsstrom in Ampere / <i>max. current (A)</i>				
<b>(G)</b>	Gaskontaktanschluß / <i>gas contact connection</i>				

### 5-Stufen-Steuergeräte

Drehstrom-Drehzahlsteuergerät 5-stufig mit Hauptschutz und Betriebsmeldeleuchte, zur transformatorischen Drehzahlstellung von spannungssteuerbaren Motoren / Ventilatoren. Mit dem im Gerät eingebauten Stufenschalter können fünf verschiedene Drehzahlen am angeschlossenen Motor / Ventilator eingestellt werden. Dabei entspricht die Schaltstufe 1 der niedrigsten, bzw. die Schaltstufe 5 der höchsten Drehzahl. Der Steuerkreis des Steuergerätes ist über eine Sicherung von 2 A abgesichert.

**RTD..G** Die Steuergeräte dieser Bauart besitzen einen Anschluß für einen Strömungswächter und ein Gasmagnetventil. Der Strömungswächter muß im Luftstrom des Ventilators angebracht werden. Wird durch den Ventilator eine ausreichende Luftmenge gefördert, so wird das Gasmagnetventil über den Strömungswächter zugeschaltet. Der Einsatzbereich dieser Geräte ist bevorzugt in der Küchenabluft, wenn Gasgeräte installiert sind.

### Motorschutz

Bei überschreiten der max. zulässigen Wicklungstemperatur des Motors / Ventilators öffnen die in der Motorwicklung eingelegten Thermokontakte. Der im Steuergerät eingebaute Hauptschutz fällt ab und trennt den Motor / Ventilator vom Netz. Nach Beheben der Störungsursache ist die Wiedereinschaltung nur über die 0- Stellung am Fünf- Stufenschalter möglich.

### Nach Netzausfall

Bei der Typenreihe **RTD (G)** ist die Wiedereinschaltung nur über die 0-Stellung am Stufenschalter möglich.

### Ausführung

**RTD 1,2, RTD 2,5 (G), RTD 3 (G), RTD 3,8 (G)** Gehäuse mit Aluminium- Druckgussunterteil und hellgrauem Kunststoffoberenteil in Schutzart IP 54.

**RTD 5 (G)** Kunststoffbeschichtetes weißes Stahlblechgehäuse in Schutzart IP 54.



### 5-Stage control unit

Three-phase, 5-speed controller with mains contactor and monitor light for speed regulation with transformer of voltage controlled motors / fans. With the step switch, which is built into the controller, five different speeds can be adjusted on the connected motor / fan. Thus switch step 1 corresponds to the lowest, respectively switch step 5 corresponds to the highest speed. The controller's control circuit is protected by a fuse of 2A.

**RTD..G** Controllers of this design have a connection for an airflow detector and a magnetic gas valve. The airflow detector must be located in the fan's airstream. If a sufficient supply of air is provided by the fan, the the magnetic gas valve is switched on via the airflow detector. The area where these devices should be used is preferably in kitchen air extraction if gas devices are installed.

### Motor protection

On exceeding the maximum permissible winding temperature of the motor / fan, the thermal contacts, which are embedded in the motor winding, open. The mains contactor, which is incorporated in the controller, drops and disconnects the motor / fan from the mains power supply. After the cause of the interruption has been remedied, restarting is only possible at the 0-position on the 5-step switch.

### After power failure

Switch on again is only possible after a first switch to the 0-step.

### Design

**RTD 1,2, RTD 2.5 (G), RTD 3 (G), RTD 3.8 (G)** Enclosure with aluminium die cast base and light grey plastic lid in protection class IP 54.

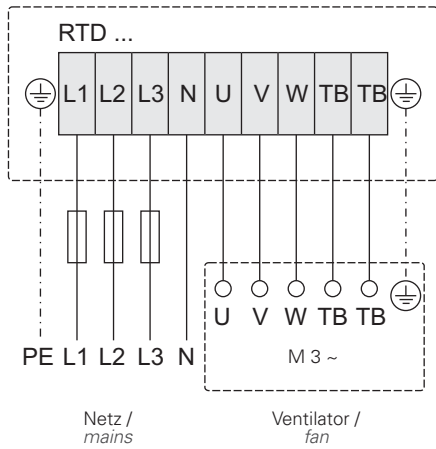
**RTD 5 (G)** plastic coated white sheet steel in enclosure in protection class IP 54.

**RTD 7 (G), RTD 10 (G), RTD 14, RTD 19, RTD 24** Kunststoffbeschichtetes graues Stahlblechgehäuse in Schutzart IP 54.

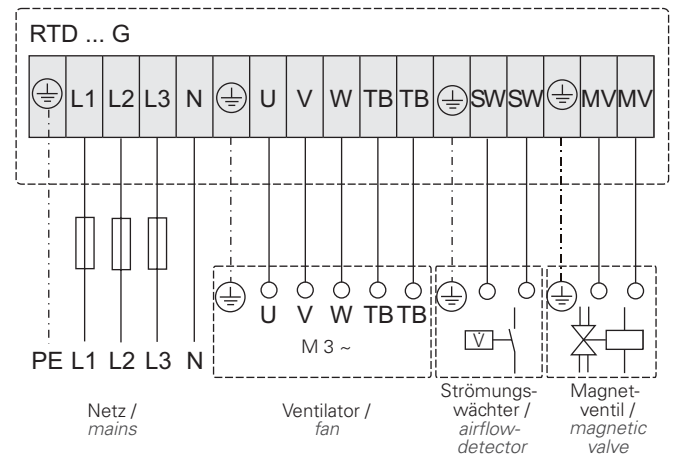
**RTD 7 (G), RTD 10 (G), RTD 14, RTD 19, RTD 24** Plastic coated grey sheet steel in enclosure in protection class IP 54.

### Schaltbild / Wiring diagram:

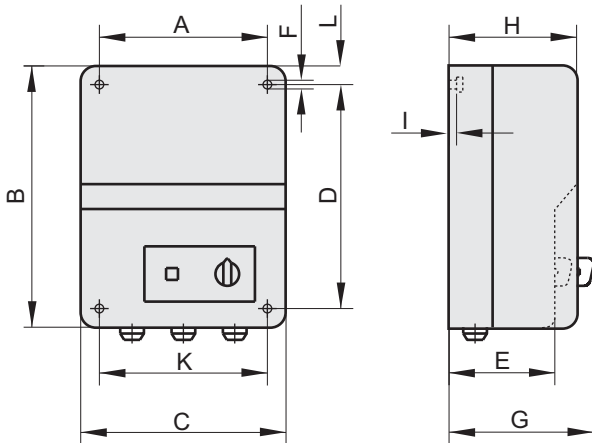
01.074



01.283



### Maße / Dimensions:

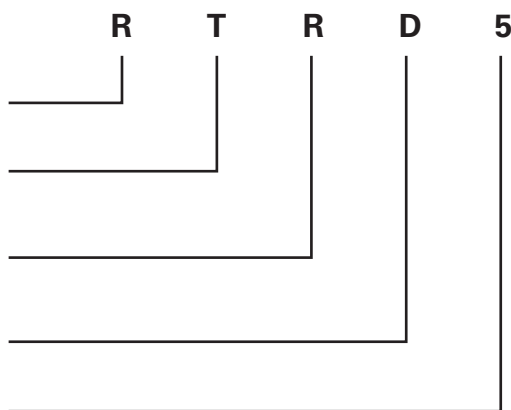


Typ / Type		Artikel-Nr. / Art.-No.	max. I [A]	[kg]	A	B	C	D	E	F	G	H	I	K	L
<b>RTD 1,2</b>	IP 54	H00-01201	1,2	6	180	290	230	253	120	7	136	145	3,5	205	10
<b>RTD 2,5</b>	IP 54	H00-02501	2,5	10,5	180	290	230	253	120	7	136	145	3,5	205	10
<b>RTD 3,0</b>	IP 54	H00-03002	3,0	12	180	290	230	253	120	7	136	145	3,5	205	10
<b>RTD 3,8</b>	IP 54	H00-03801	3,8	14	180	290	230	253	120	7	136	145	3,5	205	10
<b>RTD 5,0</b>	IP 54	H00-05000	5,0	15	216	315	245	285	---	7	158	133	---	216	15
<b>RTD 7,0</b>	IP 54	H00-07003	7,0	26	315	410	380	345	---	7	173	155	---	315	33
<b>RTD 10</b>	IP 54	H00-10000	10	32	315	410	380	345	---	7	173	155	---	315	33
<b>RTD 14</b>	IP 21	H00-14000	14	27	---	385	310	---	---	---	---	225	---	---	---
<b>RTD 19</b>	IP 21	H00-19000	19	33	---	500	360	---	---	---	---	275	---	---	---
<b>RTD 24</b>	IP 54	H00-24000	24	70	---	500	400	---	---	---	---	250	---	---	---

Typ / Type		Artikel-Nr. / Art.-No.	max. I [A]	[kg]	A	B	C	D	E	F	G	H	I	K	L
<b>RTD 2,5 G</b>	IP 54	H00-02550	2,5	10,5	180	290	230	253	120	7	136	145	3,5	205	10
<b>RTD 3,0 G</b>	IP 54	H00-03050	3,0	12	180	290	230	253	120	7	136	145	3,5	205	10
<b>RTD 3,8 G</b>	IP 54	H00-03850	3,8	14	180	290	230	253	120	7	136	145	3,5	205	10
<b>RTD 5,0 G</b>	IP 54	H00-05050	5,0	15	216	315	245	285	---	7	158	133	---	216	15
<b>RTD 7,0 G</b>	IP 54	H00-07050	7,0	26	315	410	380	345	---	7	173	155	---	315	33
<b>RTD 10 G</b>	IP 54	H00-10050	10	32	315	410	380	345	---	7	173	155	---	315	33

## Typenschlüssel / Type Code

- R** Steuergerät transformatorisch / *Transforming speed controller*
- T** Thermokontaktanschluss / *Thermal contact connection*
- R** Raumthermostatanschluss / *Room thermostat connection*
- D** Drehstrom / *Three phase alternating current*
- 5** max. Ausgangsstrom in Ampere / *max. current (A)*



### 5-Stufen-Steuergeräte

Drehstrom-Drehzahlsteuergerät 5-stufig mit Hauptschutz und Betriebsmeldeleuchte, zur transformatorischen Drehzahlstellung von spannungssteuerbaren Motoren / Ventilatoren. Mit dem im Gerät eingebauten Stufenschalter können fünf verschiedene Drehzahlen am angeschlossenen Motor / Ventilator eingestellt werden. Dabei entspricht die Schaltstufe 1 der niedrigsten, bzw. die Schaltstufe 5 der höchsten Drehzahl.

Raumthermostatanschluss: Bei Anschluss eines Raumthermostaten wird abhängig von der eingestellten Temperatur am Thermostat der Motor über das Steuergerät ein-, bzw. abgeschaltet. Der Steuerkreis des Steuergerätes ist über eine Sicherung von 2 A abgesichert.



### 5-Stage control unit

Three-phase, 5-speed controller with mains contactor and monitor light for speed regulation with transformer of voltage controlled motors / fans. With the step switch, which is built into the controller, five different speeds can be adjusted on the connected motor / fan. Thus switch step 1 corresponds to the lowest, respectively switch step 5 corresponds to the highest speed.

Room thermostat connection: When connecting room thermostat dependent on the adjusted temperature at the thermostat the motor is switched off over the controller.

The controller's control circuit is protected by a fuse of 2A.

### Motorschutz

Bei überschreiten der max. zulässigen Wicklungstemperatur des Motors / Ventilators öffnen die in der Motorwicklung eingelegten Thermokontakte. Der im Steuergerät eingebaute Hauptschutz fällt ab und trennt den Motor / Ventilator vom Netz. Nach Beheben der Störungsursache ist die Wiedereinschaltung nur über die 0-Stellung am Fünf-Stufenschalter möglich.

### Motor protection

On exceeding the maximum permissible winding temperature of the motor / fan, the thermal contacts, which are embedded in the motor winding, open. The mains contactor, which is incorporated in the controller, drops and disconnects the motor / fan from the mains power supply. After the cause of the interruption has been remedied, restarting is only possible at the 0-position on the 5-step switch.

### Nach Netzausfall

Bei der Typenreihe **RTRD** ist die Wiedereinschaltung nur über die 0-Stellung am Stufenschalter möglich.

### After power failure

Switch on again is only possible after a first switch to the 0-step.

### Ausführung

**RTRD 1,2, RTRD 2,5, RTRD 3, RTRD 3,8** Gehäuse mit Aluminium-Druckgussunterteil und hellgrauem Kunststoffoberteil in Schutzart IP 54.

### Design

**RTRD 1.2, RTRD 2.5, RTRD 3, RTRD 3.8** Enclosure with aluminium die cast base and light grey plastic lid in protection class IP 54.

**RTRD 5** Kunststoffbeschichtetes weißes Stahlblechgehäuse in Schutzart IP 54.

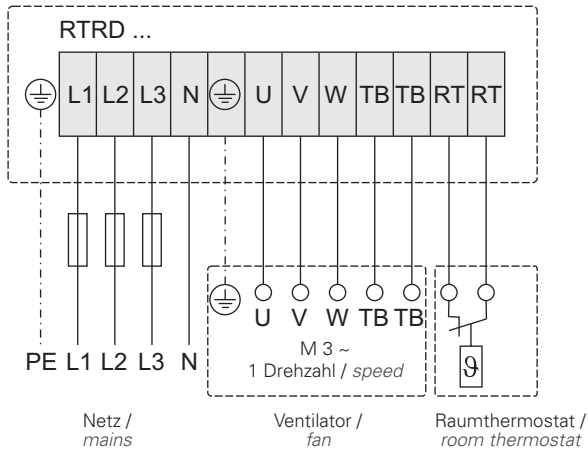
**RTRD 5** Plastic coated white sheet steel in enclosure in protection class IP 54.

**RTRD 7, RTRD 10** Kunststoffbeschichtetes graues Stahlblechgehäuse in Schutzart IP 54.

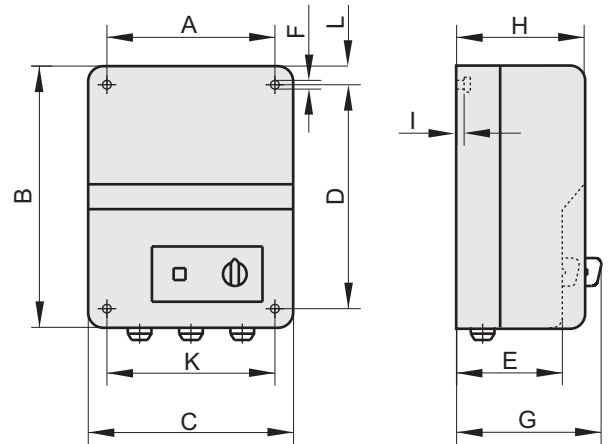
**RTRD 7, RTRD 10** Plastic coated grey sheet steel in enclosure in protection class IP 54.



Schaltbild / *Wiring diagram:*

01.128



Maße / *Dimensions:*



Typ / Type		Artikel-Nr. / Art.-No.	max. I [A]	 [kg]	A	B	C	D	E	F	G	H	I	K	L
<b>RTRD 1,2</b>	IP 54	H90-01200	1,2	6	180	290	230	253	120	7	136	145	3,5	205	10
<b>RTRD 2,5</b>	IP 54	H90-02500	2,5	10,5	180	290	230	253	120	7	136	145	3,5	205	10
<b>RTRD 3,0</b>	IP 54	H90-03003	3,0	12	180	290	230	253	120	7	136	145	3,5	205	10
<b>RTRD 3,8</b>	IP 54	H90-03800	3,8	14	180	290	230	253	120	7	136	145	3,5	205	10
<b>RTRD 5,0</b>	IP 54	H90-05005	5,0	15	216	315	245	285	---	7	158	133	---	216	15
<b>RTRD 7,0</b>	IP 54	H90-07003	7,0	26	315	410	380	345	---	7	173	155	---	315	33
<b>RTRD 10</b>	IP 54	H90-10002	10	32	315	410	380	345	---	7	173	155	---	315	33

## Typenschlüssel / Type Code

	R	T	D	U	5
<b>R</b>	Steuergerät transformatorisch / <i>Transforming speed controller</i>				
<b>T</b>	Thermokontaktanschluss / <i>Thermal contact connection</i>				
<b>D</b>	Drehstrom / <i>Three phase alternating current</i>				
<b>U</b>	Umschaltung zweier Drehzahlen / <i>Switchover of both speeds</i>				
<b>5</b>	max. Ausgangsstrom in Ampere / <i>max. current (A)</i>				

### 5-Stufen-Steuergeräte

Drehstrom-Drehzahlsteuergerät mit zwei eingebauten Fünf-Stufenschaltern und Betriebsmeldeleuchte zur transformatorischen Drehzahlstellung von spannungssteuerbaren Motoren. Mit den beiden im Gerät eingebauten Fünf-Stufenschaltern können wahlweise zwei verschiedene Drehzahlen voreingestellt werden. Die Drehzahlumschaltung kann durch Anschluß einer Zeitschaltuhr (Tag- / Nachtbetrieb), Raumthermostat, Handwechselschalter usw. erfolgen. Dabei ist darauf zu achten, dass die zur Drehzahlumschaltung eingesetzten Geräte einen Wechselkontakt enthalten. Der Steuerkreis des Steuergerätes ist über eine Sicherung von 2 A abgesichert.



### 5-Stage control unit

Three-phase, 5-speed controller with mains contactor and monitor light for speed regulation with transformer of voltage controlled motors / fans. Two different rotation speeds can optionally be selected with both 5-level switches built into the controller. The rotation speed switching can be carried out by the connection of a timer switch (day/night operation), room thermostat, manual changeover switch, etc. Here one should ensure that the devices

used for switching the rotation speed should contain a change-over contact.

The controller's control circuit is protected by a fuse of 2A.

### Motorschutz

Bei überschreiten der max. zulässigen Wicklungstemperatur des Motors / Ventilators öffnen die in der Motorwicklung eingelegten Thermokontakte. Der im Steuergerät eingebaute Hauptschutz fällt ab und trennt den Motor / Ventilator vom Netz. Nach Beheben der Störungsursache ist die Wiedereinschaltung nur über die 0-Stellung am Fünf-Stufenschalter möglich.

### Motor protection

On exceeding the maximum permissible winding temperature of the motor / fan, the thermal contacts, which are embedded in the motor winding, open. The mains contactor, which is incorporated in the controller, drops and disconnects the motor / fan from the mains power supply. After the cause of the interruption has been remedied, restarting is only possible at the 0-position on the 5-step switch.

### Nach Netzausfall

Bei der Typenreihe **RTDU** ist die Wiedereinschaltung nur über die 0-Stellung am Stufenschalter möglich.

### After power failure

Switch on again is only possible after a first switch to the 0-step.

### Ausführung

**RTDU 1,2,RTDU 3** Gehäuse mit Aluminium-Druckgussunterteil und hellgrauem Kunststoffoberteil in Schutzart IP 54.

### Design

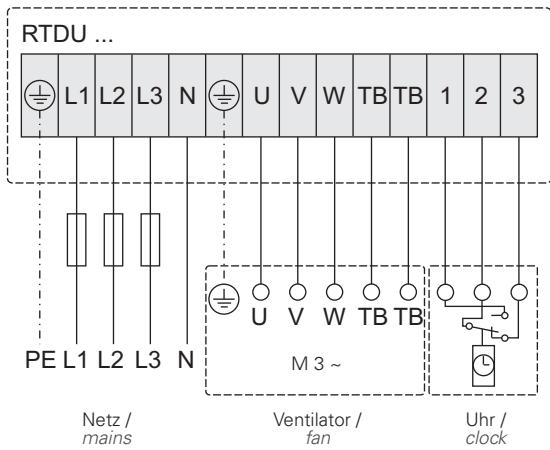
**RTDU 1,2, RTDU 3** Enclosure with aluminium die cast base and light grey plastic lid in protection class IP 54.

**RTDU 5, RTDU 7, RTDU 10** Kunststoffbeschichtetes graues Stahlblechgehäuse in Schutzart IP 54.

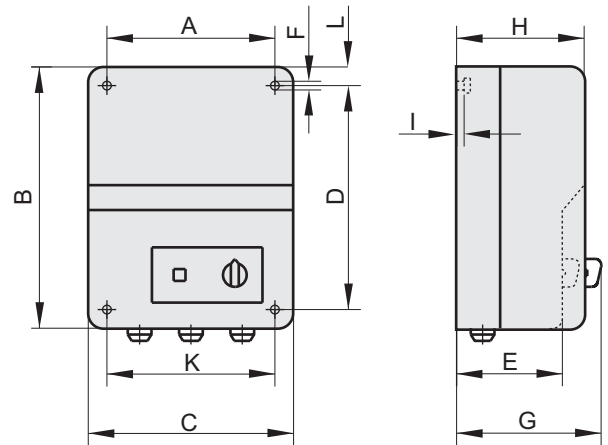
**RTDU 5, RTDU 7, RTDU 10** Plastic coated grey sheet steel in enclosure in protection class IP 54.



**Schaltbild / Wiring diagram:**

01.206



**Maße / Dimensions:**



Typ / Type		Artikel-Nr. / Art.-No.	max. I [A]	 [kg]	A	B	C	D	E	F	G	H	I	K	L
RTDU 1,2	IP 54	H00-01207	1,2	7	180	290	230	253	120	7	140	145	3,5	205	10
RTDU 3	IP 54	H00-03007	3,0	13,5	180	290	230	253	120	7	140	145	3,5	205	10
RTDU 5	IP 54	H00-05007	5,0	16,5	315	410	380	345	---	7	173	155	---	315	33
RTDU 7	IP 54	H00-07007	7,0	26	315	410	380	345	---	7	173	155	---	315	33
RTDU 10	IP 54	H00-10007	10,0	32	315	410	380	345	---	7	173	155	---	315	33

## Typenschlüssel / Type Code

	R	K	D	5
<b>R</b>	Steuergerät transformatorisch / <i>Transforming speed controller</i>			
<b>K</b>	Kaltleiteranschluss / <i>Thermistor connection</i>			
<b>D</b>	Drehstrom / <i>Three phase alternating current</i>			
<b>5</b>	max. Ausgangsstrom in Ampere / <i>max. current (A)</i>			

### 5-Stufen-Steuergeräte

Drehstrom-Drehzahlsteuergerät 5-stufig mit Hauptschutz und Betriebsmeldeleuchte, zur transformatorischen Drehzahlstellung von spannungssteuerbaren Motoren / Ventilatoren. Mit dem im Gerät eingebauten Stufenschalter können fünf verschiedene Drehzahlen am angeschlossenen Motor / Ventilator eingestellt werden. Dabei entspricht die Schaltstufe 1 der niedrigsten, bzw. die Schaltstufe 5 der höchsten Drehzahl. Der Steuerkreis des Steuergerätes ist über eine Sicherung von 2 A abgesichert.



### 5-Stage control unit

Three-phase, 5-speed controller with mains contactor and monitor light for speed regulation with transformer of voltage controlled motors / fans. With the step switch, which is built into the controller, five different speeds can be adjusted on the connected motor / fan. Thus switch step 1 corresponds to the lowest, respectively switch step 5 corresponds to the highest speed. The controller's control circuit is protected by a fuse of 2A.

### Motorschutz

Bei überschreiten der max. zulässigen Wicklungstemperatur des Motors / Ventilators öffnet das im Steuergerät eingebaute Kaltleiterauslösegerät den Stromkreis. Der Hauptschutz fällt ab und trennt den Motor / Ventilator vom Netz. Nach Beheben der Störungsursache ist die Wiedereinschaltung nur über die 0-Stellung am Fünf-Stufenschalter möglich.

### Motor protection

If the maximum temperature of the motor's winding gets exceeded, the mounted PTC opens the circuit. The mains contactor drops and disconnects the motor / fan from the mains power supply. After the cause of the interruption has been remedied, restarting is only possible at the 0-position on the 5-step switch.

### Nach Netzausfall

Bei der Typenreihe **RKD** ist die Wiedereinschaltung nur über die 0-Stellung am Stufenschalter möglich.

### After power failure

Switch on again is only possible after a first switch to the 0-step.

### Ausführung

**RKD 1, RKD 2, RKD 3** Gehäuse mit Aluminiumdruckkussunterteil und hellgrauem Kunststoffoberteil in Schutzart IP 54.

### Design

**RKD 1, RKD 2, RKD 3** Enclosure with aluminium die cast base and light grey plastic in protection class IP 54.

**RKD 5** Kunststoffbeschichtetes weißes Stahlblechgehäuse in Schutzart IP 54.

**RKD 5** Plastic coated white sheet steel in enclosure in protection class IP 54.

**RKD 7, RKD 10, RKD 14** Kunststoffbeschichtetes graues Stahlblechgehäuse in Schutzart IP 54.

**RKD 7, RKD 10, RKD 14** plastic coated grey sheet steel in enclosure in protection class IP 54.

**Achtung! Die Steuergeräte dürfen nicht im Ex Bereich montiert werden!**

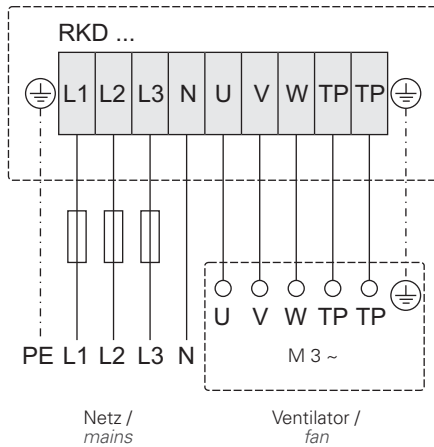


**Attention! Controllers must not be mounted in an Ex area!**

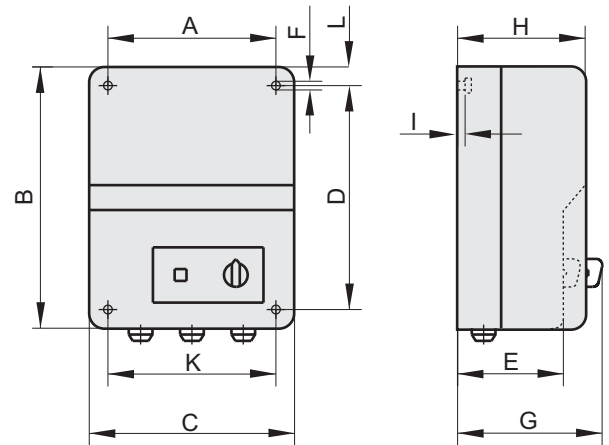


Schaltbild / *Wiring diagram:*

01.208



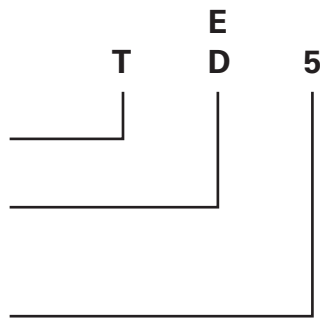
Maße / *Dimensions:*



Typ / Type		Artikel-Nr. / Art.-No.	max. I [A]	[kg]	A	B	C	D	E	F	G	H	I	K	L
<b>RKD 1,2</b>	IP 54	H00-01208	1,2	6,3	180	290	230	253	120	7	140	145	3,5	205	10
<b>RKD 3,0</b>	IP 54	H00-03008	3,0	15,5	180	290	230	253	120	7	140	145	3,5	205	10
<b>RKD 5,0</b>	IP 54	H00-05008	5,0	16,5	216	315	245	285	---	7	151	133	---	216	15
<b>RKD 7,0</b>	IP 54	H00-07008	7,0	20	315	410	380	345	---	7	173	155	---	315	33
<b>RKD 10</b>	IP 54	H00-10008	10,0	27	315	410	380	345	---	7	173	155	---	315	33
<b>RKD 14</b>	IP 21	H00-14008	14,0	36,5	357	600	400	557	---	7	220	200	---	357	21

## Typenschlüssel / Type Code

- T** Transformator / *Transformer*
- E** Einphasen-Wechselstrom / *Single phase*
- D** Dreiphasen-Drehstrom / *Three phase alternating current*
- 5** max. Ausgangsstrom in Ampere / *max. current (A)*



### TE / TD

Transformatoren für Schaltschrankeinbau (Einphasen / Dreiphasen).  
6 Anzapfungen, ohne Gehäuse.  
Bitte beachten, die Artikel-Nr. für Drehstrom (H60..... ) beinhaltet bereits zwei Transformatoren.



### TE / TD

*Transformers for switch cabinet installation (Single phase / Three phase)  
6 Tappings without case.  
Please consider, the articles no. for three-phase current (H60..... ) already contain two transformers.*

### Ausführung:

- Spartransformatoren (nach VDE0550) mit 5 Anzapfungen, nicht Kurzschlussfest
- Montagefuß und Anschlussklemmen
- Max. zulässige Umgebungstemperatur +40°C
- Isolationsklasse B
- Schutzart IP20
- Netzfrequenz 50 / 60 Hz

### Design:

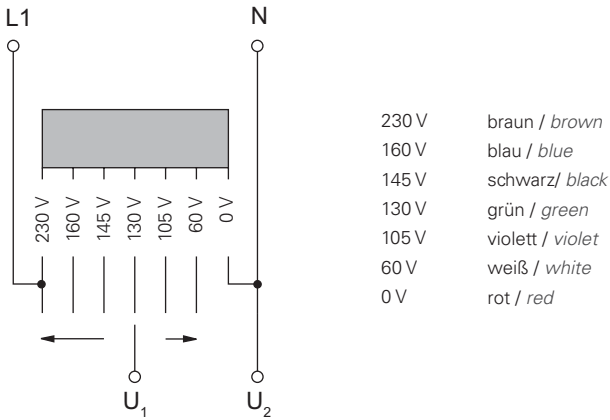
- *Autotransformers (in accordance with VDE0550) with 5 taps, non short circuit proof*
- *Installation feet and connection terminals*
- *Max. permitted ambient temperature +40°C*
- *insulation class B*
- *Protection class IP20*
- *Mains frequency 50 / 60 Hz*

## Schaltbild / Wiring diagram:

### Einphasenwechselstrom / Single phase

01.215

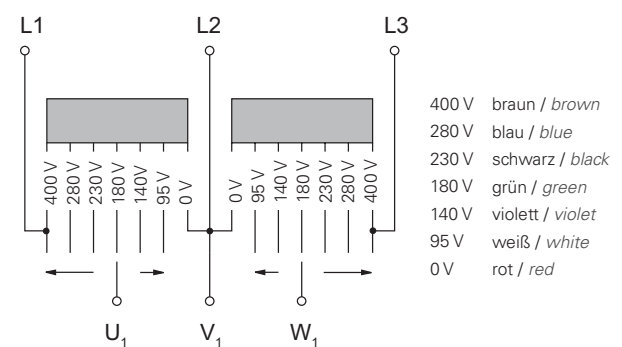
1 ~ Transformator / 1 ~ Transformer



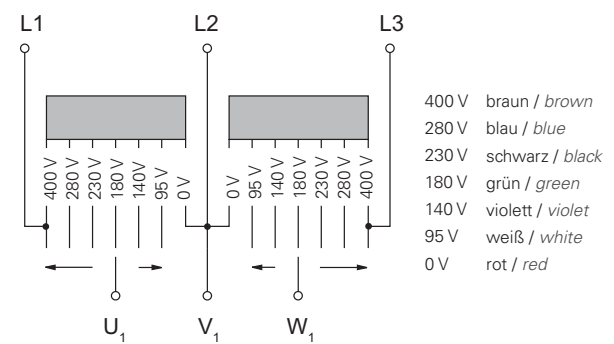
### Drehstrom / Three phase alternating current

01.214

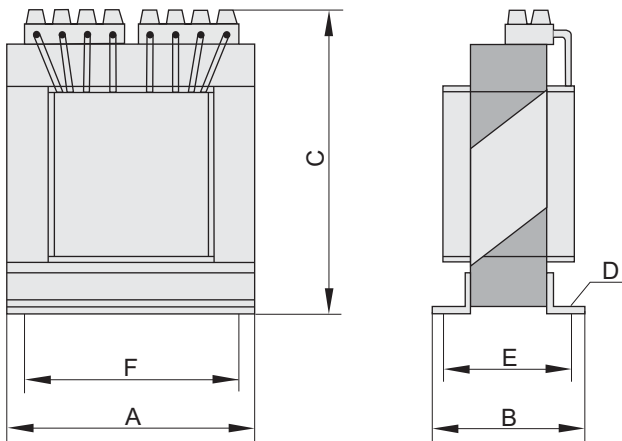
3 ~ Transformator / 3 ~ Transformer



3 ~ Transformator / 3 ~ Transformer



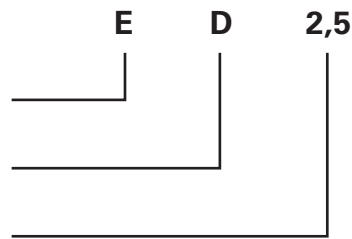
### Maße / Dimensions:



Typ / Type		Artikel-Nr. / Art.-No.	max. I [A]	[kg]	A	B	C	D	E	F	Bemerkung / Remark	
TE 1,5	IP20	H70-01500	1,5	1,6	78	66	87	4,5 x 8,5	55	57	primär / primary <b>230 V</b>	
TE 3,5	IP20	H70-03500	3,5	2,2	96	78	98	5,5 x 10,5	63	84	sekundär / secondary <b>230, 160, 145, 130, 105, 60 V</b>	
TE 5,0	IP20	H70-05000	5	3,5	96	103	101	5,5 x 10,5	88	84		
TE 7,5	IP20	H70-07500	7,5	4,4	120	83	120	5,5 x 10,5	67	90		
TE 10	IP20	H70-10000	10	6,7	135	103	126	5,5 x 10,5	87	110		
TE 15	IP20	H70-15000	15	12,2	135	150	130	5,5 x 10,5	134	110		
TD 1,0	IP20	H60-01000	1	4	66	76	109	4,5 x 6,5	63	50	primär / primary <b>400 V</b>	
TD 3,0	IP20	H60-03000	3	10	120	94	122	5,5 x 10,5	78	90	sekundär / secondary <b>400, 280, 230, 180, 140, 95 V</b>	
TD 5,0	IP20	H60-05000	5	14	135	102	130	5,5 x 10,5	86	110		
TD 7,0	IP20	H60-07001	7	18	135	121	126	5,5 x 10,5	104	110		
TD 10	IP20	H60-10001	10	25	135	150	130	5,5 x 10,5	133	110		
TD 14	IP20	H60-14001	14	34	175	136	155	5,5 x 10,5	114	135		
TD 19	IP20	H60-19000	19	35	180	163	180	11 x 6,5	130	155		
TD 20	IP20	H60-20000	20	technische Daten auf Anfrage / technical data on request								
TD 30	IP20	H60-30000	30									

## Typenschlüssel / Type Code

- E** Elektronisch / *electronically*
- D** Drehzahlsteller / *r.p.m. controller*
- 2,5** max. Ausgangsstrom in Ampere / *max. current (A)*



### Steuergerät elektronisch

Phasenanschnittsteuerung zur stufenlosen Drehzahlstellung von Einphasenmotoren. Dieses Steuergerät dient zur stufenlosen Drehzahlverstellung von Ventilatoren mit spannungssteuerbaren Einphasen-Asynchronmotoren. Die Drehzahl wird durch Spannungsabsenkung mittels Leistungst Thyristor (Phasenanschnittsteuerung) über den gesamten Bereich von 0 - 230V gesteuert. An ein Gerät können mehrere Ventilatoren angeschlossen werden, wenn die Summe der Einzelströme den Gerätenennstrom nicht übersteigt. Die Bedienung erfolgt am Drehschalter des Gerätes. In der Innenseite des Gerätes befinden sich eine Justierschraube an der die Mindestdrehzahl des Ventilators eingestellt werden kann.



### Electronic controllers

Phase angle control for continuous speed regulation of single phase motors. This controller is used for the continuous speed adjustment of fans with voltage controlled single phase asynchronous motors. The rotation is being controlled through voltage reduction by means of a power thyristor (phase angle control) across the complete range from 0 - 230V.

Several fans can be connected to one controller, if the total of the supplies does not exceed the rated current of the controller. The operation is carried out by the rotary switch of the controllers. There is an adjusting screw on the inside of the controllers, which can be set up to limit the minimum fan speed.

### Motorüberwachung

Motorüberwachung: Bei diesem Typ von Steuergerät können die Thermokontakte in Reihe mit der Motorwicklung geschaltet werden. Bei überschreiten der max. zulässigen Wicklungstemperatur des Motors öffnen die Thermokontakte. Dadurch wird der Motorstromkreis unterbrochen und der Motor / Ventilator abgeschaltet. Nach dem Abkühlen der Motorwicklung wird durch den Thermokontakt der Motorstromkreis wieder geschlossen.

Reihenschaltung der Motorwicklung mit den Thermokontakten bis max. 5A Motornennstrom möglich. Bei höheren Nennströmen sind Schutzschalter in die Leitungen zwischen Steuergerät und Motor zu schalten.

### Motor control

With this type of controller the thermal contacts can be connected in series with the motor winding. On exceeding the maximum permissible winding temperature of the motor, the thermal contacts open. Due to this the motor's circuit is interrupted and the motor / fan is switched off. After the motor winding has cooled down, the thermal contacts on the motor's circuit are closed again.

Series connection of the motor winding with thermal contacts to a maximum of 5A motor rated current is possible. For higher rated currents, protection switches must be installed between the controller and the motor.

### Nach Netzausfall

Automatisches Wiedereinschalten nach Netzausfall.

### After power failure

Automatic restart after voltage failure.

### Ausführung

**UP (Unterputz)** Geeignet zur Unterputzmontage. Bei der Ausführung ED 5,0 liegt eine passende Unterputzeinbaudose bei.

### Design

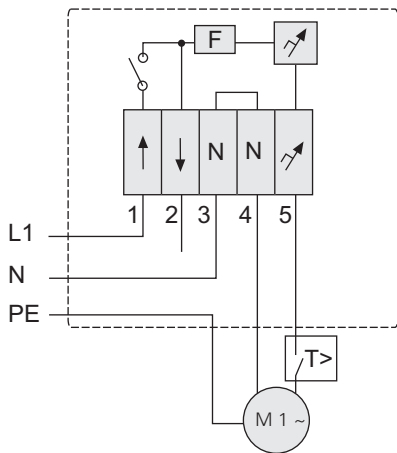
**UP (Flush Mount)** Suited for flush mounting. With this design ED 5.0 a suitable flush mount back box is included.

**AP (Aufputz)** Geeignet zur Aufputzmontage im stabilen hellgrauen Kunststoffgehäuse.

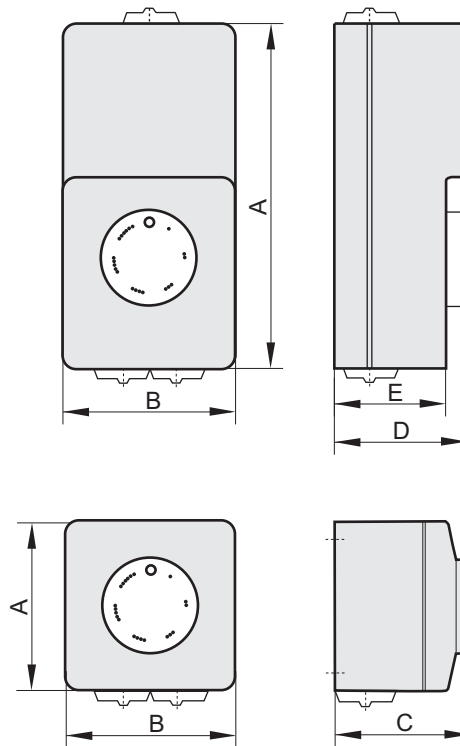
**AP (Surface) Mount** Suited for surface mount in a solid light grey plastic enclosure.


Schaltbild / *Wiring diagram:*

01.074



Maße / *Dimensions:*

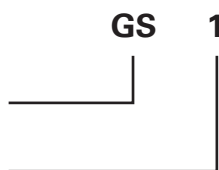


Typ / <i>Type</i>		Artikel-Nr. / <i>Art.-No.</i>	max. I [A]	A	B	C	D	E
<b>ED 0,8 AP</b>	IP44	H40-00800	0,8	82	85	65	-	-
<b>ED 0,8 UP</b>	IP20	H40-00805	0,8	Unterputzeinbaudose 1-fach / <i>Flush mount back box</i>				
<b>ED 2,5 AP</b>	IP44	H40-02500	2,5	82	85	65	-	-
<b>ED 2,5 UP</b>	IP20	H40-02505	2,5	Unterputzeinbaudose 1-fach / <i>Flush mount back box</i>				
<b>ED 5,0 AP</b>	IP44	H40-05000	5,0	82	85	65	-	-
<b>ED 5,0 UP</b>	IP20	H40-05005	5,0	Unterputzeinbaudose 1-fach / <i>Flush mount back box</i>				

## Typenschlüssel / Type Code

**GS** Geräteauschalter / ON / OFF-Switch

**1** Baugröße (siehe Tabelle) / Size (see table)



### Geräteauschalter

Geräteauschalter nach Gebrauchskategorie AC-23 (Schalten von Motoren oder anderen hochinduktiver Lasten) nach DIN VDE 0660 Teil 100. Für die Sicherheit und die elektrische Ausrüstung von Maschinen gelten die Bestimmungen DIN VDE 0113 Teil 1 bzw. EN 60204 Teil 1. Schutzart IP 55.

### ON / OFF-Switch

ON / OFF-switch of category AC-23 (switch from engines or other high-inductive loads) according to DIN VDE 0660 part 100. For the security and the electrical equipment of machines the regulations DIN VDE 0113 part 1 and/or EN 60204 part 1 apply. Protection class IP 55.



### Handhabung des Anschlussbildes:

Auf dem Anschlußbild sind die Schaltkontakte des Geräteschalters mit den dazugehörigen Nummern dargestellt. (z.B. 1/2; 3/4; ...). Der betätigte Zustand der Schaltkontakte wird durch ein X im Anschlussbild gekennzeichnet.

**Die Anzahl und Art der Haupt- und Hilfskontakte wird in Schalterstellung 0/OFF definiert.** Dabei steht NO „normally open“ für einen Schließkontakt und NC „normally closed“ für einen Öffnerkontakt.

### Handling of the connection diagram:

On the connection diagram (e.g. 1/2; 3/4; ...). the operated condition of the switching contacts is marked by an X. **The number and kind of the main and auxiliary contacts are defined in switching position 0/OFF.** NO corresponds to “normally open” and NC “normally closed”.

### Beispiel GS 1:

Befindet sich der Schalter in Schaltstellung 0, dann ist der Schaltkontakt 11/12 des Geräteschalters geschlossen. Dies wird durch ein X gekennzeichnet. Wird der Schalter nun von der 0 Stellung in die 1 Stellung betätigt, dann sind die Schaltkontakte 1/2; 3/4; 5/6; 7/8; 9/10 geschlossen. Dies wird ebenfalls durch ein X gekennzeichnet.

### Example GS 1:

If the switch is in position 0, then the switching contact 11/12 of the ON/OFF-switch is closed. This is operated by an X mark. Will the switch moved by the 0 position into the 1 position, then the contacts 1/2; 3/4; 5/6; 7/8; 9/10 are closed.

<b>GS 1</b>	1	3	5	7	9	11
	2	4	6	8	10	12
0 - OFF						X
	X	X	X	X		X
1 - ON	X	X	X	X	X	

<b>GS 1 / 4kW / IP55 / 230V / 50/60 Hz</b>	
Hauptkontakt / Main Contact	4 NO (1/2; 3/4; 5/6; 7/8)
Hilfskontakt / Auxiliary Contact	1 NO / 1 NC
Artikel-Nr. / Art.-No.	H80-00230
Typ / Type	A 105 / 441.8600

<b>GS 2</b>	1	3	5	7	9	11	13
	2	4	6	8	10	12	14
0 - OFF							X
1 - ON	X	X	X	X	X	X	

<b>GS 2 / 7,5kW / IP55 / 400V / 50/60 Hz</b>	
Hauptkontakt / Main Contact	3 NO (1/2; 3/4; 5/6)
Hilfskontakt / Auxiliary Contact	3 NO / 1 NC
Artikel-Nr. / Art.-No.	H80-00031
Typ / Type	A 105 / 325A

<b>GS 3</b>	1	3	5	7	9	11	13	15	17	19
	2	4	6	8	10	12	14	16	18	20
0 - OFF										X
1 - ON	X	X	X	X	X	X	X	X	X	

<b>GS 4</b>	1	3	5	7
	2	4	6	8
0 - OFF				X
1 - ON	X	X	X	

<b>GS 5</b>	1	3	5	7	9
	2	4	6	8	10
0 - OFF				X	
1 - ON	X	X	X		X

<b>GS 6</b>	1	3	5	7	9	11	13	15
	2	4	6	8	10	12	14	16
0 - OFF								X
1 - ON	X	X	X	X	X	X	X	

<b>GS 7</b>	1	3	5	7	9
	2	4	6	8	10
0 - OFF					X
1 - ON	X	X	X	X	

<b>GS 9</b>	1	3	5	7	9	11	13	15
	2	4	6	8	10	12	14	16
0 - OFF								X
1 - ON	X	X	X	X	X	X	X	

<b>GS 3 / 7,5kW / IP55 / 400V / 50/60 Hz</b>	
Hauptkontakt / Main Contact	6 NO (1/2; 3/4; 5/6; 7/8; 9/10; 11/12)
Hilfskontakt / Auxiliary Contact	3 NO / 1 NC
Artikel-Nr. / Art.-No.	H80-00032
Typ / Type	A 111 / 362

<b>GS 4 / 4kW / IP55 / 230V / 50/60 Hz</b>	
Hauptkontakt / Main Contact	2 NO (1/2; 3/4)
Hilfskontakt / Auxiliary Contact	1 NO / 1 NC
Artikel-Nr. / Art.-No.	H80-00033
Typ / Type	A 105 / 171

<b>GS 5 / 7,5kW / IP55 / 400V / 50/60 Hz</b>	
Hauptkontakt / Main Contact	3 NO (1/2; 3/4; 5/6)
Hilfskontakt / Auxiliary Contact	1 NO / 1 NC
Artikel-Nr. / Art.-No.	H80-00034
Typ / Type	A 105 / 216

<b>GS 6 / 7,5kW / IP55 / 400V / 50/60 Hz</b>	
Hauptkontakt / Main Contact	6 NO (1/2; 3/4; 5/6/7/8; 9/10; 11/12)
Hilfskontakt / Auxiliary Contact	1 NO / 1 NC
Artikel-Nr. / Art.-No.	H80-00040
Typ / Type	A 105 / 351

<b>GS 7 / 22kW / IP55 / 400V / 50/60 Hz</b>	
Hauptkontakt / Main Contact	3 NO (1/2; 3/4; 5/6)
Hilfskontakt / Auxiliary Contact	1 NO / 1 NC
Artikel-Nr. / Art.-No.	H80-00036
Typ / Type	ML2-063-V-8840-HI

<b>GS 9 / 22kW / IP55 / 400V / 50/60 Hz</b>	
Hauptkontakt / Main Contact	6 NO (1/2; 3/4; 5/6/7/8; 9/10; 11/12)
Hilfskontakt / Auxiliary Contact	1 NO / 1 NC
Artikel-Nr. / Art.-No.	H80-00038
Typ / Type	ML2-063-V-8860-6P-HI

<b>GS 10</b>	1	3	5	7	9	11	13	15	17	19	21
	2	4	6	8	10	12	14	16	18	20	22
0 - OFF											X
1 - ON	X	X	X	X	X	X	X	X	X	X	

<b>GS 10 / 22kW / IP55 / 400V / 50/60 Hz</b>	
Hauptkontakt / Main Contact	9 NO (1/2; 3/4; 5/6/7/8; 9/10; 11/12/13/14; 15/16; 17/18)
Hilfskontakt / Auxiliary Contact	1 NO / 1 NC
Artikel-Nr. / Art.-No.	H80-00039
Typ / Type	A 451 / 394

<b>GS 11</b>	1	3	5	7	9	11	13	15	17	19	21	23	25
	2	4	6	8	10	12	14	16	18	20	22	24	26
0 - OFF													X
1 - ON	X	X	X	X	X	X	X	X	X	X	X	X	

<b>GS 11 / 7,5kW / IP55 / 400V / 50/60 Hz</b>	
Hauptkontakt / Main Contact	9 NO (1/2; 3/4; 5/6/7/8; 9/10; 11/12/13/14; 15/16; 17/18)
Hilfskontakt / Auxiliary Contact	3 NO / 1 NC
Artikel-Nr. / Art.-No.	H80-00041
Typ / Type	A 111 / 392

<b>GS 13</b>	1	3	5	7	9
	2	4	6	8	10
0 - OFF					X
1 - ON	X	X	X	X	

<b>GS 13 / 30kW / IP55 / 400V / 50/60 Hz</b>	
Hauptkontakt / Main Contact	3 NO (1/2; 3/4; 5/6)
Hilfskontakt / Auxiliary Contact	1 NO / 1 NC
Artikel-Nr. / Art.-No.	H80-00043
Typ / Type	ML2-080-V-8860-HI

<b>GS 14</b>	1	3	5	7	9	11	13	15
	2	4	6	8	10	12	14	16
0 - OFF								X
1 - ON	X	X	X	X	X	X	X	

<b>GS 14 / 30kW / IP55 / 400V / 50/60 Hz</b>	
Hauptkontakt / Main Contact	6 NO (1/2; 3/4; 5/6/7/8, 9/10, 11/12)
Hilfskontakt / Auxiliary Contact	1 NO / 1 NC
Artikel-Nr. / Art.-No.	H80-00044
Typ / Type	ML2-080-V8870-6P-HI

<b>GS 15</b>	1	3	5	7	9
	2	4	6	8	10
0 - OFF					X
1 - ON	X	X	X	X	

<b>GS 15 / 45kW / IP55 / 400V / 50/60 Hz</b>	
Hauptkontakt / Main Contact	3 NO (1/2; 3/4; 5/6)
Hilfskontakt / Auxiliary Contact	1 NO / 1 NC
Artikel-Nr. / Art.-No.	H80-00045
Typ / Type	ML3-125-V-8880-HI

<b>GS 16</b>	1	3	5	7	9	11	13	15
	2	4	6	8	10	12	14	16
0 - OFF								X
1 - ON	X	X	X	X	X	X	X	

<b>GS 16 / 45kW / IP55 / 400V / 50/60 Hz</b>	
Hauptkontakt / Main Contact	6 NO (1/2; 3/4; 5/6/7/8; 9/10; 11/12)
Hilfskontakt / Auxiliary Contact	1 NO / 1 NC
Artikel-Nr. / Art.-No.	H80-00046
Typ / Type	ML3-125-V-8880-HI



<b>GS 17</b>	1	3	5	7	9	11	13	15
	2	4	6	8	10	12	14	16
0 - OFF								X
	X	X	X	X	X	X		
1 - ON	X	X	X	X	X	X	X	

<b>GS 18</b>	1	3	5	7	9	11	13	15
	2	4	6	8	10	12	14	16
0 - OFF								X
	X	X	X	X	X	X		
1 - ON	X	X	X	X	X	X	X	

<b>GS 19</b>	1	3	5	7	9	11	13	15
	2	4	6	8	10	12	14	16
0 - OFF								X
	X	X	X	X	X	X		
1 - ON	X	X	X	X	X	X	X	

<b>GS 20</b>	1	3	5	7	9	11	13	15
	2	4	6	8	10	12	14	16
0 - OFF								X
	X	X	X	X	X	X		
1 - ON	X	X	X	X	X	X	X	

<b>GS 21</b>	1	3	5	7	9	11	13	15
	2	4	6	8	10	12	14	16
0 - OFF								X
	X	X	X	X	X	X		
1 - ON	X	X	X	X	X	X	X	

<b>GS 22</b>	1	3	5	7	9	11	13	15
	2	4	6	8	10	12	14	16
0 - OFF								X
	X	X	X	X	X	X		
1 - ON	X	X	X	X	X	X	X	

<b>GS 17 / 7,5kW / IP55 / 400V / 50/60 Hz</b>	
Hauptkontakt / Main Contact	6 NO (1/2; 3/4; 5/6/7/8; 9/10; 11/12)
Hilfskontakt / Auxiliary Contact	1 NO / 1 NC
Artikel-Nr. / Art.-No.	H80-00047
Typ / Type	A 105 / 219.8800

<b>GS 18 / 11kW / IP55 / 400V / 50/60 Hz</b>	
Hauptkontakt / Main Contact	6 NO (1/2; 3/4; 5/6/7/8; 9/10; 11/12)
Hilfskontakt / Auxiliary Contact	1 NO / 1 NC
Artikel-Nr. / Art.-No.	H80-00048
Typ / Type	A 151 / 219.8470

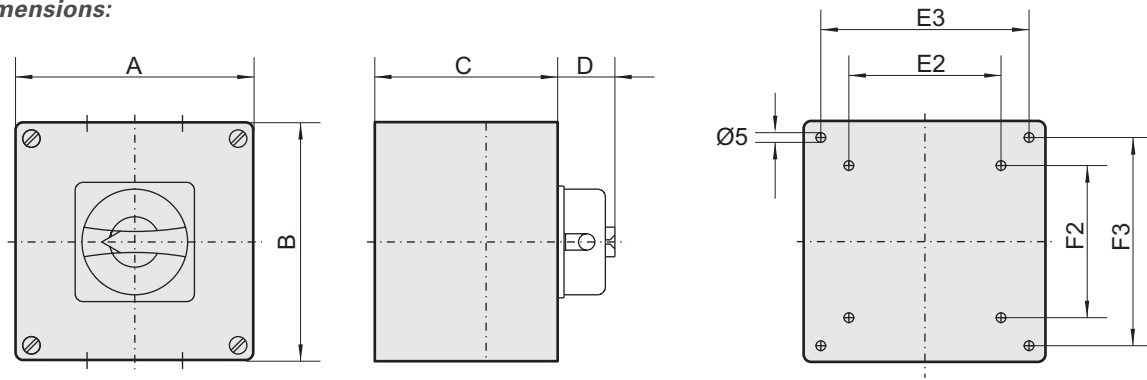
<b>GS 19 / 15kW / IP55 / 400V / 50/60 Hz</b>	
Hauptkontakt / Main Contact	6 NO (1/2; 3/4; 5/6/7/8; 9/10; 11/12)
Hilfskontakt / Auxiliary Contact	1 NO / 1 NC
Artikel-Nr. / Art.-No.	H80-00049
Typ / Type	A 251 / 219.8470

<b>GS 20 / 30kW / IP55 / 400V / 50/60 Hz</b>	
Hauptkontakt / Main Contact	6 NO (1/2; 3/4; 5/6/7/8; 9/10; 11/12)
Hilfskontakt / Auxiliary Contact	1 NO / 1 NC
Artikel-Nr. / Art.-No.	H80-00250
Typ / Type	A 456 / 219.8860

<b>GS 21 / 37kW / IP55 / 400V / 50/60 Hz</b>	
Hauptkontakt / Main Contact	6 NO (1/2; 3/4; 5/6/7/8; 9/10; 11/12)
Hilfskontakt / Auxiliary Contact	1 NO / 1 NC
Artikel-Nr. / Art.-No.	H80-00251
Typ / Type	A 656 / 219.6403

<b>GS 22 / 45kW / IP55 / 400V / 50/60 Hz</b>	
Hauptkontakt / Main Contact	6 NO (1/2; 3/4; 5/6/7/8/9/10; 11/12)
Hilfskontakt / Auxiliary Contact	1 NO / 1 NC
Artikel-Nr. / Art.-No.	H80-00252
Typ / Type	A 756 / 219.6412

## Maße / Dimensions:



Typ / Type	A	B	C	D	E2	E3	F2	F3	Geh.-Einführung / housing input
GS 1 + 5	86	86	73	26	---	68	---	68	4 x M 20
GS 2 + 6	86	86	85	30	---	68	---	68	4 x M 20
GS 3	98	98	79	30	---	68	---	68	2 x M 20/25
GS 4	68	68	73	24	---	53	---	53	4 x M 20
GS 7	110	180	111	32	50	95	120	165	4 x M 32 + 1 x M 16
GS 8+9	180	182	111	37	120	165	120	167	4 x M40 + 2 x M16
GS 10	180	182	165	37	120	165	120	167	4 x M 40 + 2 x M 16
GS 11	98	98	118	30	---	68	---	68	2 x M 20/25
GS 13	180	182	111	37	120	165	120	167	4 x M 40 + 2 x M 16
GS 14	180	254	111	37	120	165	190	239	4 x M 32 + 1 x M 16
GS 15	265	265	140	37	194	---	230	---	2 x PG 36/48 vorgeprägt / pre-pressed
GS 16	265	265	140	37	194	---	230	---	2 x PG 36/48 vorgeprägt / pre-pressed
GS 17	86	86	85	26	---	68	---	68	4 x M 20
GS 18	98	98	79	30	---	68	---	68	2 x M 20/25
GS 19	98	98	79	30	---	68	---	68	2 x M 20/25
GS 20	180	182	111	37	120	167	120	167	4 x M 40 + 1 x M 16
GS 21	240	203	145	26	144	---	182	---	4 x M 40 + 1 x M 20
GS 22	240	203	145	26	144	---	182	---	4 x M 50 + 1 x M 20

Typ / Type		Artikel-Nr. / Art.-No.	Schaltvermögen / breaking cap. [kW]	U [V] f [Hz]	Hauptkontakte / main contact	Hilfskontakte / auxiliary contact	Thermokontakt / thermal contact	FU
GS 1	IP 55	H80-00230	4	230/50	4 NO	1 NO / 1 NC	X	X
GS 2	IP 55	H80-00031	7,5	400/50	3 NO	3 NO / 1 NC	X	
GS 3	IP 55	H80-00032	7,5	400/50	6 NO	3 NO / 1 NC	X	
GS 4	IP 55	H80-00033	4	230/50	2 NO	1 NO / 1 NC		
GS 5	IP 55	H80-00034	7,5	400/50	3 NO	1 NO / 1 NC		X
GS 6	IP 55	H80-00040	7,5	400/50	6 NO	1 NO / 1 NC		
GS 7	IP 55	H80-00036	22	400/50	3 NO	1 NO / 1 NC		
GS 9	IP 55	H80-00038	22	400/50	6 NO	1 NO / 1 NC		
GS 10	IP 55	H80-00039	22	400/50	9 NO	1 NO / 1 NC		X
GS 11	IP 55	H80-00041	7,5	400/50	9 NO	3 NO / 1 NC	X	
GS 13	IP 55	H80-00043	30	400/50	3 NO	1 NO / 1 NC		
GS 14	IP 55	H80-00044	30	400/50	6NO	1 NO / 1 NC		
GS 15	IP 55	H80-00045	45	400/50	3NO	1 NO / 1 NC		
GS 16	IP 55	H80-00046	45	400/50	6NO	1 NO / 1 NC		
GS 17	IP 55	H80-00047	7,5	400/50	6 NO	1 NO / 1 NC		X
GS 18	IP 55	H80-00048	11	400/50	6 NO	1 NO / 1 NC		X
GS 19	IP 55	H80-00049	15	400/50	6 NO	1 NO / 1 NC		X
GS 20	IP 55	H80-00250	30	400/50	6NO	1 NO / 1 NC		X
GS 21	IP 55	H80-00251	37	400/50	6NO	1 NO / 1 NC		X
GS 22	IP 55	H80-00252	45	400/50	6NO	1 NO / 1 NC		X

Dichtbereich der Kabelverschraubung / Sealing range of the cable gland	
M 12	3 - 6 mm
M 16	5 - 9 mm
M 20	8 - 12 mm
M 25	11 - 17 mm
M 32	15 - 21 mm
M 40	19 - 27 mm
M 50	26 - 35 mm
M 63	32 - 48 mm

Die Angaben sind nur Richtwerte. Je nach Verschraubungstyp können sich unterschiedliche Dichtbereiche ergeben.

*The data are only approximate values. Depending upon type of screw connection different sealing ranges can result.*

### AWG-Nummern / AWG-numbers

Im amerikanischen Einflussbereich werden Kupferdraht-Dimensionen zumeist in AWG-Nummern angegeben. Die entsprechenden metrischen Werte können aus nachfolgenden Tabellen entnommen werden.

*In the American sphere of influence wire dimensions are indicated mostly in AWG numbers. The appropriate metric values can be inferred from following tables.*

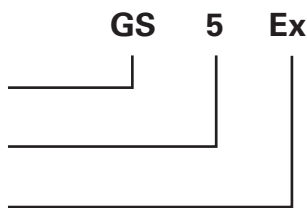
AWG-Nr. / AWG-No.	mm	Querschnitt / cross-section [mm <sup>2</sup> ]
6/0	14,73	170,3
5/0	13,12	135,1
4/0	11,68	107,2
3/0	10,40	85,0
2/0	9,27	67,6
0	8,25	53,4
1	7,35	42,4
2	6,54	33,6
3	5,83	26,7
4	5,19	21,2
5	4,62	16,8
6	4,11	13,3

AWG-Nr. / AWG-No.	mm	Querschnitt / cross-section [mm <sup>2</sup> ]
7	3,67	10,6
8	3,26	8,35
9	2,91	6,62
10	2,59	5,27
11	2,30	4,15
12	2,05	3,31
13	1,83	2,63
14	1,63	2,08
15	1,45	1,65
16	1,29	1,31
17	1,15	1,04
18	1,024	0,823

AWG-Nr. / AWG-No.	mm	Querschnitt / cross-section [mm <sup>2</sup> ]
19	0,912	0,653
20	0,812	0,519
21	0,723	0,412
22	0,644	0,325
23	0,573	0,259
24	0,511	0,205
25	0,455	0,163
26	0,405	0,128
27	0,361	0,102
28	0,321	0,0804
29	0,288	0,0646
30	0,255	0,0503

## Typenschlüssel / Type Code

- GS** Geräteausw. / ON / OFF-Switch
- 1** Baugröße (siehe Tabelle) / Size (see table)
- Ex** Einsatz im Ex-Bereich / Application in the Ex area



### Sicherheitsschalter

- Explosionsschutz gemäß CENELEC und IEC
- Einsetzbar in Zone 1 + Zone 2; Zone 21 + Zone 22
- Motorschaltvermögen AC 23 nach
  - IEC 60 947-3
  - EN 60 947,
  - DIN VDE 0660 Teil 107
- mit Lastabwurfkontakt
- Zwangsläufiges Öffnen der Hauptkontakte
- Trenneigenschaften nach DIN VDE 0660
- Abschließbar in „AUS“-Stellung mit Vorhängeschlössern
- Unverwechselbarer Schalter mit definierter Schalterstellung
- Hohe Korrosionsbeständigkeit der äußeren Bauteile
- Kennz. durch signalorangenes Schild „Sicherheitsschalter“



### Safety switches

- explosion protection to CENELEC and IEC
- for use in Zone 1 + Zone 2 ; Zone 21 + Zone 22
  - motor switching capacity AC 23 acc. to
    - IEC 60 947-3
    - EN 60 947
    - DIN VDE 0660 part 107
  - with up stream contact
  - definite opening for main contacts
  - isolating switches acc. to DIN VDE 0660
  - can be padlocked in „OFF“ position
  - non-reversible switch with defined switch position
  - High level of corrosion resistance in external components
- Marked with signal orange label „Safety Switch“

Sicherheitsschalter übernehmen bei Reinigungs- und Reparaturarbeiten die zwangsläufige Abtrennung der elektrischen Energiezufuhr von Maschinen und Anlagenteilen. Übliche Vorbereitungsarbeiten wie das Herausschrauben von Sicherungen oder das Abklemmen von Motoren, die nur von Elektrofachkräften durchgeführt werden dürfen, können entfallen. Bei den aufgeführten Sicherheitsschaltern wird zwischen Schaltern mit, bzw. ohne Kaltleiteranschluss unterschieden. Der Kaltleiteranschluss im Sicherheitsschalter ermöglicht die Kontaktierung des Kaltleiters, wenn dieser zusammen mit dem Motorkabel geführt ist.

Safety switches ensure the obligatory isolation of electrical power under condition of equipment cleaning, maintenance and repair. Other methods of isolation, e.g. removal of fuses or disconnection of motors, which require qualified electricians, are unnecessary. With the performed safety switches it is distinguished between counters with or without thermistor connection. The thermistor connection in the safety switch allows the connection of the thermistor if this is led together with the engine cable.

GS 5 Ex	1	3	5	13
	2	4	6	14
0 - OFF				
	X	X	X	
1 - ON	X	X	X	X

GS 5 Ex	1	3	5	13	K
	2	4	6	14	K
0 - OFF					
	X	X	X		
1 - ON	X	X	X	X	

GS 5 Ex / 7,5kW / IP65 / 400V / 50/60 Hz	
Hauptkontakt / Main Contact	3 NO (1/2; 3/4; 5/6)
Hilfskontakt / Auxiliary Contact	1 NO (13/14)
Artikel-Nr. / Art.-No.	H80-00134
Typ / Type	8537/2-702-7000
Leitungseinführung / Cable entries	2 x M25x1,5 ; 1 x M20x1,5
Ausführung ohne Kaltleiteranschluß / Execution without thermistor conn.	

GS 5 Ex / 7,5kW / IP65 / 400V / 50/60 Hz	
Hauptkontakt / Main Contact	3 NO (1/2 ; 3/4 ; 5/6)
Hilfskontakt / Auxiliary Contact	1 NO (13/14)
Artikel-Nr. / Art.-No.	H80-00145
Typ / Type	8537/2-702-7006
Leitungseinführung / Cable entries	2 x M25x1,5 ; 1 x M20x1,5
Ausführung mit Kaltleiteranschluß / Execution with thermistor connection	

<b>GS 6 Ex</b>	1	3	5	7	9	01	13	23
	2	4	6	8	10	02	14	24
0 - OFF								
	X	X	X	X	X	X		X
1 - ON	X	X	X	X	X	X	X	X

<b>GS 6 Ex</b>	1	3	5	7	9	01	13	23	K
	2	4	6	8	10	02	14	24	K
0 - OFF									
	X	X	X	X	X	X		X	
1 - ON	X	X	X	X	X	X	X	X	

<b>GS 8 Ex</b>	1	3	5	13
	2	4	6	14
0 - OFF				
	X	X	X	
1 - ON	X	X	X	X

<b>GS 8 Ex</b>	1	3	5	13	K
	2	4	6	14	K
0 - OFF					
	X	X	X		
1 - ON	X	X	X	X	

<b>GS 9 Ex</b>	1	3	5	7	9	01	13	23
	2	4	6	8	10	02	14	24
0 - OFF								
	X	X	X	X	X	X		X
1 - ON	X	X	X	X	X	X	X	X

<b>GS 9 Ex</b>	1	3	5	7	9	01	13	23	K
	2	4	6	8	10	02	14	24	K
0 - OFF									
	X	X	X	X	X	X		X	
1 - ON	X	X	X	X	X	X	X	X	

<b>GS 6 Ex / 7,5kW / IP65 / 400V / 50/60 Hz</b>	
Hauptkontakt / Main Contact	6 NO (1/2 ; 3/4 ; 5/6 ; 7/8 ; 01/02)
Hilfskontakt / Auxiliary Contact	2 NO (13/14 ; 23/24)
Artikel-Nr. / Art.-No.	H80-00140
Typ / Type	8537/2-802-8000
Leitungseinführung / Cable entries	4 x M25x1,5 ; 1 x M20x1,5
Ausführung ohne Kaltleiteranschluß / Execution without thermistor conn.	

<b>GS 6 Ex / 7,5kW / IP65 / 400V / 50/60 Hz</b>	
Hauptkontakt / Main Contact	6 NO (1/2 ; 3/4 ; 5/6 ; 7/8 ; 01/02)
Hilfskontakt / Auxiliary Contact	2 NO (13/14 ; 23/24)
Artikel-Nr. / Art.-No.	H80-00146
Typ / Type	8537/2-802-8006
Leitungseinführung / Cable entries	4 x M25x1,5 ; 1 x M20x1,5
Ausführung mit Kaltleiteranschluß / Execution with thermistor connection	

<b>GS 8 Ex / 22kW / IP65 / 400V / 50/60 Hz</b>	
Hauptkontakt / Main Contact	3 NO (1/2 ; 3/4 ; 5/6)
Hilfskontakt / Auxiliary Contact	1 NO (13/14)
Artikel-Nr. / Art.-No.	H80-00137
Typ / Type	8537/2-705-7000
Leitungseinführung / Cable entries	2 x M40x1,5 ; 1 x M20x1,5
Ausführung ohne Kaltleiteranschluß / Execution without thermistor conn.	

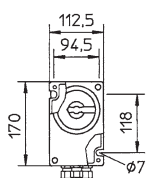
<b>GS 8 Ex / 22kW / IP65 / 400V / 50/60 Hz</b>	
Hauptkontakt / Main Contact	3 NO (1/2 ; 3/4 ; 5/6)
Hilfskontakt / Auxiliary Contact	1 NO (13/14)
Artikel-Nr. / Art.-No.	H80-00148
Typ / Type	8537/2-705-7006
Leitungseinführung / Cable entries	2 x M40x1,5 ; 1 x M20x1,5
Ausführung mit Kaltleiteranschluß / Execution with thermistor connection	

<b>GS 9 Ex / 22kW / IP65 / 400V / 50/60 Hz</b>	
Hauptkontakt / Main Contact	6 NO (1/2 ; 3/4 ; 5/6 ; 7/8 ; 01/02)
Hilfskontakt / Auxiliary Contact	2 NO (13/14 ; 23/24)
Artikel-Nr. / Art.-No.	H80-00138
Typ / Type	8537/2-805-8000
Leitungseinführung / Cable entries	4 x M40x1,5 ; 1 x M20x1,5
Ausführung ohne Kaltleiteranschluß / Execution without thermistor conn.	

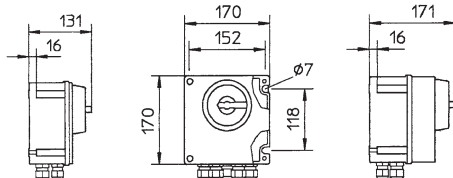
<b>GS 9 Ex / 22kW / IP65 / 400V / 50/60 Hz</b>	
Hauptkontakt / Main Contact	6 NO (1/2 ; 3/4 ; 5/6 ; 7/8 ; 01/02)
Hilfskontakt / Auxiliary Contact	2 NO (13/14 ; 23/24)
Artikel-Nr. / Art.-No.	H80-00149
Typ / Type	8537/2-805-8006
Leitungseinführung / Cable entries	4 x M40x1,5 ; 1 x M20x1,5
Ausführung mit Kaltleiteranschluß / Execution with thermistor connection	

**Maße / Dimensions:** (alle Maße in mm / all dimensions in mm)

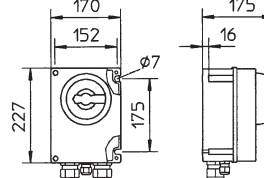
GS 5 Ex



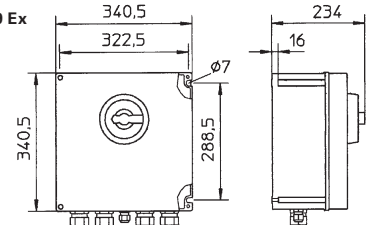
GS 6 Ex



GS 8 Ex



GS 9 Ex



## RTE-TR Temperaturregler für CompactAIR / RTE-TR Temperature Control for CompactAIR

Temperaturregler mit Klartextanzeige für Betriebszustände oder Störungen inklusive einem externen Raumtemperaturfühler und einem Zuluftfühler.

*Temperature control device with text display for operation conditions respectively errors including external room temperature probe and supply air sensor.*

Typ / Type: RTE-TR	Art.-Nr. / Art.No.: H55-45018
Temperaturbereich / Temperature range:	0 - 40 °C
Schaltdifferenz / Operating differential:	± 1 K
Schaltspannung / Switching voltage:	12 V
Schutzart / Protection class:	IP42
Abmessungen (BxHxT) / Dimensions (WxHxD)	152x127x38
Gewicht / Weight:	ca. 350 g



## Ventileinheit für CompactAIR 355WW und 356WW / Valve unit for CompactAIR 355WW and 356WW

	Type: VE 355WW	Type: VE 356WW
Art.-Nr. / Art.-No.:	H81-25001	H81-25002
Verschraubungen / Screws:	3, DN15, 3/4	3, DN15, 3/4
Dreiwegeventil / 3-way-valve:	VRG 3 15/2,5	VRG 3 15/4
Schaltsp. / Switching voltage:	24V / 50 Hz	24V / 50 Hz



## Kanaltemperaturfühler / Duct temperature sensor

NTC-Kanaltemperaturfühler mit Anschlussgehäuse aus schlagzähem weißem Kunststoff und Schutzrohr. Dient zur Erfassung von Temperaturen in gasförmigen Medien, z.B. in Lüftungs- und Klimakanälen.

*NTC-canal temperature sensor with terminal connection in white plastic and protective pipe. Serves for the capture of temperatures in gasshaped media, e.g. in ventilation and climatic channels.*

Typ / Type: KTF	Art.-Nr. / Art.No.: H42-09926
Messwiderstand / Resistor:	10 kOhm bei 25°C
Messbereich / Measuring range:	-50 - + 120 °C
Toleranz / Tolerance:	±0,2°C von 0-70 °C
Schutzart / Protection class:	IP 54
Abmessungen (BxHxT) / Dimensions (WxHxD)	65x50x37 mm
Rohr / Pipe:	7x165 mm



## Wohnraumtemperaturfühler / Room temperature sensor

NTC-Temperaturfühler mit Anschlussgehäuse aus schlagzähem weißem Kunststoff.

*NTC temperature sensor with terminal connection in white plastic.*

Typ / Type: WTF	Art.-Nr. / Art.No.: H42-09902
Messwiderstand / Resistor:	10 kOhm bei 25°C
Messbereich / Measuring range:	-50 - + 90 °C
Toleranz / Tolerance:	±0,2°C von 0-70 °C
Schutzart / Protection class:	IP 20
Abmessungen (BxHxT) / Dimensions (WxHxD)	75x75x25 mm



## Außentemperaturfühler / Outside temperature sensor

NTC-Außentemperaturfühler mit Anschlussgehäuse aus schlagzähem weißem Kunststoff (Schutzart IP54).

*NTC temperature sensor with terminal connection in white plastic (protection class IP54).*

Typ / Type: ATF	Art.-Nr. / Art.No.: H42-09914
Messwiderstand / Resistor:	10 kOhm bei 25°C
Messbereich / Measuring range:	-50 - + 90 °C
Toleranz / Tolerance:	±0,2°C von 0-70 °C
Abmessungen (BxHxT) / Dimensions (WxHxD)	65x50x37 mm



**Kaltleiterauslösegerät / PTC thermistor relay**

Kaltleiter-Auslösegeräte schützen Motoren, Transformatoren, Maschinen und Anlagen vor thermischer Überlastung. Kaltleiter-Auslösegeräte entsprechen DIN VDE 0660 Teil 303 und sind somit austauschbar. Kaltleiter-Temperatursensoren eignen sich für den Einbau in Wicklungen. Zusammen bilden sie ein schnelles und zuverlässiges Schutzsystem bei blockierendem Läufer, erschwertem Anlauf, Unterspannung und Phasenausfall, erhöhter Umgebungstemperatur und behinderter Kühlung.

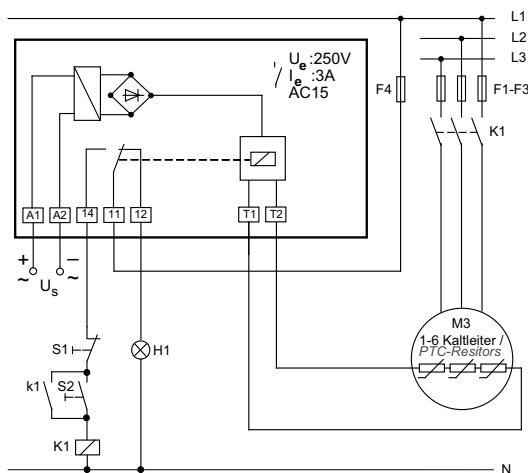
*PTC-resistor relays protect motors, transformers, machines and equipment against thermal overload. In combination with PTC Sensors, they offer best possible protection against thermal overload.*

*PTC-resistor relays are designed for PTC-sensors according to DIN 44081 and DIN 44082. These are according to DIN VDE 0660 chapter 303 and are thus exchangeable. PTC-resistor sensors are suitable for the installation into windings of electrical machines and transformers.*

<b>Typ / Type:</b> TÜS 100/A	<b>Art.-Nr. / Art.No.:</b> H80-10001
Temperaturbereich / Temperature range:	-20°C - +55 °C
Netzspannung / Mains voltage:	220 V - 240 V
Max. zul. Schaltstrom / Max. current:	6 A, 250 V
Schutzart / Protection class:	IP21
Kontakte / Contacts:	Wechsler 1-fach
Abmessungen (BxHxT) / Dimensions (WxHxD)	75x22,5x110
Gewicht / Weight:	ca. 150 g

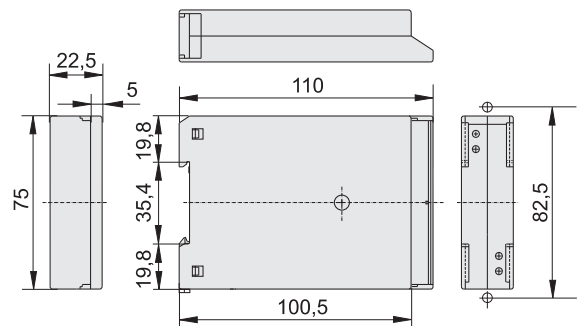


**Schaltbild / Wiring diagram:**



- Us Anschlußspannung / supply voltage
- S1 Aus-Taster / off-switch
- S2 Ein-Taster / on-switch
- S3 externer Reset / extern reset
- H1 Meldelampe / Störung / trip alarm
- F1 Sicherung / fuse
- F2 Sicherung / fuse
- F3 Sicherung / fuse
- F4 Sicherung / fuse
- K1 Motorschutz / motor protection

**Maße / Dimensions:** (alle Maße in mm / all dimensions in mm)



**Ex-Anschlusskasten / Ex terminal box**

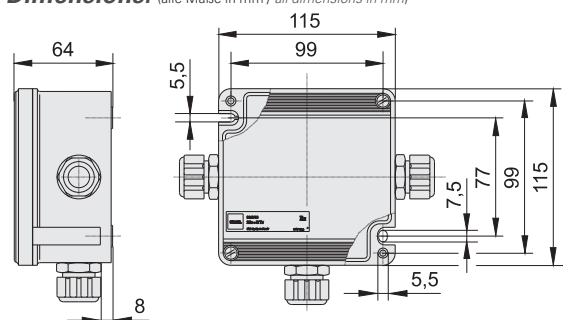
Der Ex-Anschlusskasten ist aus Polyesterharz gefertigt. Die nicht benötigte Kabeleinführungsöffnung muß durch einen bescheinigten Verschlussstopfen verschlossen werden.

*The Ex terminal box is made of polyester resin. The cable entry which is not necessary has to be closed by a certified vent plug.*

	Type: KK Ex	Type: KK Ex
Art.-Nr. / Art.-No.:	H80-00060	H80-00061
PTB Nummer / PTB No.:	PTB 99 Atex 3103	PTB 99 Atex 3103
Kennzeichnung / Mark:	EEx e II T4/T5/T6	EEx e II T4/T5/T6
max. Spannung / Max. voltage:	660 V	660 V
Temperaturber. / Temp. range:	-20°C - +40 °C	-20°C - +40 °C
Schutzart / Protection class:	IP54	IP54
Anschluß / Connection:	6 Klemmen + 2PE 6 binders + 2PE	8 Klemmen + 1PE 8 binders + 1PE
Leitungseinführung / cable entries	3 x M25	3 x M25



**Maße / Dimensions:** (alle Maße in mm / all dimensions in mm)



## Industrie-Raumtemperaturfühler (1-stufig) / Industry temperature sensor (1-step)

Typ / Type: RT 1	Art.-Nr. / Art.No.: H81-00001
Temperaturbereich / Temperature range:	0 - 40 °C
Schaltdifferenz / Operating differential:	± 0,75 K
Schaltspannung / Switching voltage:	24V bis 250 V
Max. zul. Schaltstrom / Max. current:	8 (4)A, 250 V
Schutzart / Protection class:	IP 54
Kontakte / Contacts:	Wechsler 1-fach
Abmessungen (BxHxT) / Dimensions (WxHxD)	65x125x68
Gewicht / Weight:	ca. 350 g



## Industrie-Raumtemperaturfühler (2-stufig) RT 2 / Industry temperature sensor (2-step)

Typ / Type: RT 2	Art.-Nr. / Art.No.: H81-00005
Temperaturbereich / Temperature range:	0 - 40 °C
Schaltdifferenz / Operating differential:	± 1 K
Stufenabstand / Step distance:	2 K
Schaltspannung / Switching voltage:	24V bis 250 V
Max. zul. Schaltstrom / Max. current:	10 (4)A, 230 V
Schutzart / Protection class:	IP 54
Kontakte / Contacts:	Wechsler 2-fach
Abmessungen (BxHxT) / Dimensions (WxHxD)	65x125x68
Gewicht / Weight:	ca. 350 g



## Industrie-Raumtemperaturfühler (4-stufig) RT 4 / Industry temperature sensor (4-step)

Typ / Type: RT 4	Art.-Nr. / Art.No.: H81-00004
Temperaturbereich / Temperature range:	0 - 35 °C
Schaltdifferenz / Operating differential:	± 1 K
Stufenabstand / Step distance:	1,5 K
Schaltspannung / Switching voltage:	24V bis 250 V
Max. zul. Schaltstrom / Max. current:	10 (4)A, 230 V
Schutzart / Protection class:	IP 54
Kontakte / Contacts:	Schließer 4-fach
Abmessungen (BxHxT) / Dimensions (WxHxD)	65x125x68
Gewicht / Weight:	ca. 350 g



## 5-Stufenschalter für Schaltschrankeinbau/ 5-Step switch for control cabinet installation

Schalten von fünf Spannungsstufen bei Verwendung von 1~ Transformatoren der Bauart TE oder von 3~ Transformatoren der Bauart TD. Der Schalter ist für Schaltschrankeinbau / Frontplatteneinbau geeignet.

Switching of five tension steps by use of 1 ~ transformers of the design TE or 3 ~ transformers of the design TD. 5-Step switch is suitable for switch board installation.

Typ / Type: S5 (1~230V)	Art.-Nr. / Art.No.: W11-30000
Typ / Type: S5 (3~400V)	Art.-Nr. / Art.No.: W11-30001
Gebrauchskategorie / Utilization Category	AC-23
Bemessungsbetriebsstrom / Rated operational current	16 A





## Differenzdrucksensor mit LCD-Display / Differential pressure sensor with LCD display

Sensor mit LCD-Display zur Anzeige des Differenzdruckes. Bei Verwendung einer Einströmdüse mit Ringmessleitung kann der Volumenstrom direkt auf dem Display des Sensors angezeigt werden. Der Druck wird in der Einheit [Pa], der Volumenstrom in der Einheit [m³/h] angegeben.

Sensor with LED display for monitoring the differential pressure. The flow rate of the fan can be determined by a circular lead at the inlet cone. In this case the air volume is directly displayed on the sensor. The pressure is indicated in the unit [Pa], the flow rate in the unit [m³/h].

Typ / Type	Artikel-Nr. / Art.-No.	Messbereiche / Measuring range
RVT 500	H40-00021	0 - 200 Pa
RVT 1000	H40-00022	0 - 1000 Pa
RVT 2000	H40-00023	0 - 2000 Pa



## Differenzdrucksensor / Differential pressure sensor

Sensor mit Membranmesswerk zur Messwertübertragung von Druck, Unterdruck oder Differenzdruck nicht aggressiver Gase.

Sensor with lead diaphragm element for transmitting of pressure, draught, or differential pressure of non-aggressive gases.

Typ / Type	Artikel-Nr. / Art.-No.	Messbereiche / Measuring range
PU 2	H40-00008	0 - 200 Pa
PU 5	H40-00004	0 - 500 Pa
PU 10	H40-00005	0 - 1000 Pa
PU 20	H40-00020	0 - 2000 Pa
PU 40	H40-00040	0 - 4000 Pa
PU 60	H40-00060	0 - 6000 Pa



## Potentiometer im Gehäuse / Potentiometer in the housing

Potentiometer 10 kOhm im Gehäuse IP 54 montiert. Drehbereich 0 - 270°. Skalierung 0 - 100%.

Potentiometer 10 kOhm in the housing; IP 54. Range of rotation 0 - 270°. Scaling 0 - 100%.

Typ / Type: POT 1	Art.-Nr. / Art.No.: H55-00053
Abmessungen (BxHxT) / Dimensions (WxHxD)	65x65x60 mm
Schutzart / Protection class	IP54



## Potentiometer im Gehäuse / Potentiometer in the housing

Potentiometer 10 kOhm im Gehäuse IP 30 montiert. Skalierung aufsteigend, zur stufenlosen manuellen Drehzahlvorgabe. Wippschalter zum Schalten der Freigabe des EC-Motors, sowie grüne und rote LED zur Statusanzeige (Betrieb/Störung).

Potentiometer 10 kOhm in the housing; IP 30. Rise scaling for a manual stepless rpm arrangement. Switch to connect enable (start/stop). LED green and red for EC motor status (ready or error).

Typ / Type: POT 2	Art.-Nr. / Art.No.: H55-00055
Abmessungen (BxHxT) / Dimensions (WxHxD)	79x81x26 mm
Schutzart / Protection class	IP30



## Zubehör Radialventilatoren mit Außenläufermotor / Accessories Centrifugal Fans with external rotor motor

### ABS - Ausblasstutzen / ABS - Outlet collar

Ausblasstutzen mit Rahmen aus verzinktem Stahlblech. Elastisches Mittelteil aus PVC-Gewebetuch, temperaturbeständig bis +70°C. Elektrisch leitfähig, daher auch für Ex-Ventilatoren geeignet.



Outlet collar with frame made of galvanized sheet steel. Flexible middle section made from PVC woven cloth with a temperature range of up to +70°C. Electroconductive and therefore also suitable for explosion proof fans.

### ABF - Ausblasflansch / ABF - Outlet flange

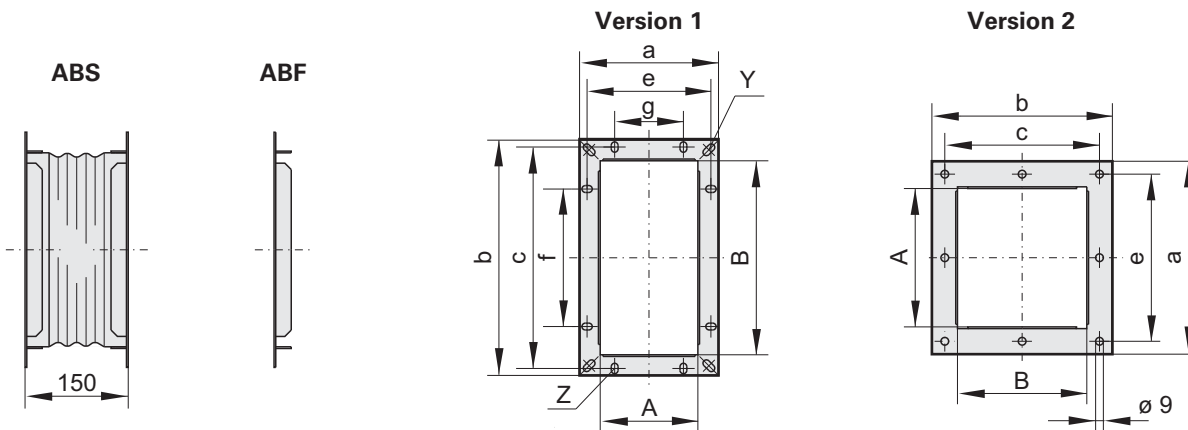
Maßlich abgestimmter Ausblasflansch mit Rahmen aus verzinktem Stahlblech für Temperaturen bis +120°C, geeignet zum Einsatz im Ex-Bereich. Auch verwendbar als kanalseitiger Gegenflansch.



Harmonized outlet flange with frame made of galvanized sheet steel for temperatures able up to +120°C, suited for Ex-applications. Also suitable as duct flange.

## Maße / Dimensions: (einseitig saugende Radialventilatoren / single inlet centrifugal fans)

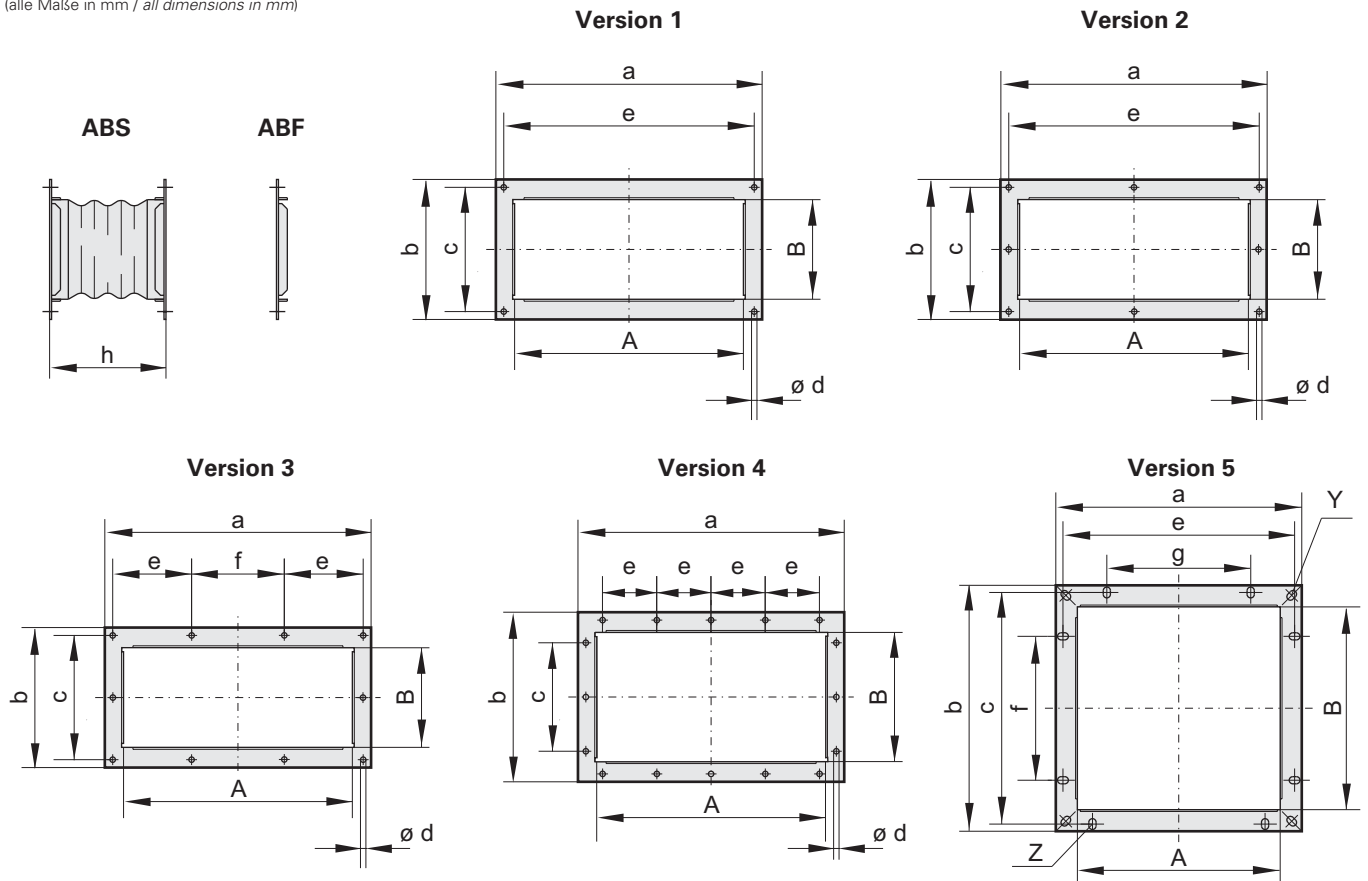
(alle Maße in mm / all dimensions in mm)



Baugröße size	ABF Ausblasflansch / Outlet flange	ABS Ausblas- stutzen / Outlet collar	Ver- sion	A	B	a	b	e	c	g	f	Y	Z
	Art.-Nr. / Art.-No.	Art.-Nr. / Art.-No.											
180	100-18008	130-18004	1	130	226	183	278	163	258	1x90	1x180	Ø7	Ø7
200	100-20006	130-20004	1	127	252	187	312	161	286	1x90	2x90	Ø9,5	10x15
225	100-22500	130-22500	1	142	282	202	342	180	322	1x100	2x100	10x20	10x15
250	100-25000	130-25000	1	162	317	22	377	198	356	1x100	3x100	10x20	10x15
279	100-27900	130-27900	2	161	150,5	224,5	210	194,5	180	-	-	10x20	10x15
280	100-28000	130-28000	1	182	357	242	417	217	395	1x100	3x100	10x20	10x15
281	100-28100	130-28100	2	193	150,5	256	210	226	180	-	-	10x20	10x15
314	100-31400	130-31400	2	247	150,5	310	210	280	180	-	-	10x20	10x15
315	100-31500	130-31500	1	202	402	262	462	239	438	1x100	3x100	10x20	10x15
355	100-35500	130-35500	1	226	452	286	512	263	489	2x100	4x100	10x20	10x15
356/399	100-35600	130-35600	2	258	150,5	321	210	291	180	-	-	10x20	10x15
400	100-40000	130-40000	1	252	502	312	562	290	540	2x100	4x100	10x20	10x15
450	100-45000	130-45000	1	284	565	348	629	324	605	2x112	4x112	10x20	10x15
500	100-50000	130-50000	1	318	634	382	698	358	674	2x112	5x112	10x20	10x15
560	100-56005	130-56005	1	357	711	421	775	397	751	2x112	6x112	10x20	10x15

## Maße / Dimensions: (doppelseitig saugende Radialventilatoren / double inlet centrifugal fans)

(alle Maße in mm / all dimensions in mm)



Baugröße size	ABF Ausblasflansch / Outlet flange	ABS Ausblas- stutzen / Outlet collar	Ver- sion	A	B	a	b	c	d	e	f	g	Y	Z
	Art.-Nr. / Art.-No.	Art.-Nr. / Art.-No.												
133	I00-13300	I30-13300	1	232	101	270	142	126	5,5	254	-	-	10x15	10x15
180	I00-18001	I30-18001	5	256	224	309	278	258	-	289	2x90	1x180	Ø7	Ø7
181	I00-18100	I30-18100	2	247,5	109,5	307	172	142	7,5	277	-	-	10x15	10x15
181L	I00-18101	I30-18101	2	292,5	109,5	352	172	142	7,5	322	-	-	10x15	10x15
195	I00-19500	I30-19500	2	299,5	124,5	352	187	157	7,5	322	-	-	10x15	10x15
195L	I00-19501	I30-19501	3	379,5	124,5	438	187	157	7,5	322	145	-	10x15	10x15
200/224	I00-20002	I30-20002	5	289,5	252,5	341	304	284	-	321	2x90	2x90	Ø7	Ø7
225	I00-22503	I30-22503	5	282	282	342	342	322	-	322	2x100	2x100	10x15	10x15
240/249	I00-24000	I30-24000	2	294	152	180	180	180	7,5	322	-	-	10x15	10x15
240L/249L	I00-24001	I30-24001	3	379	152	440	212	180	7,5	322	131,5	-	10x15	10x15
250	I00-25001	I30-25002	5	317	317	377	377	356	-	356	3x100	3x100	10x15	10x15
251	I00-25100	I30-25100	2	292	161	352	228	198	7,5	322	-	-	10x15	10x15
251L/279	I00-27904	I30-27902	3	378	160,5	438	224,5	198	7,5	322	145	-	10x15	10x15
280	I00-28001	I30-28002	5	357	357	417	417	395	-	395	3x100	3x100	10x15	10x15
281/282	I00-28102	I30-28101	3	378	193	438	256	226	7,5	322	145	-	10x15	10x15
314/316	I00-31401	I30-31401	3	408	246	468	310	280	9	322	146	-	10x15	10x15
315	I00-31501	I30-31502	5	402	402	462	462	438	-	438	3x100	3x100	10x15	10x15
316L	I00-31600	I30-31601	3	448	246	508	310	280	9	322	146	-	10x15	10x15
355	I00-35503	I30-35503	5	452	452	512	512	487	-	487	4x100	4x100	10x15	10x15
356/399	I00-35601	I30-35601	4	408,5	258	468	321	200	9	100	-	-	10x15	10x15
400	I00-40002	I30-40002	5	502	502	562	562	541	-	541	4x100	4x100	10x15	10x15
450	I00-45005	I30-45005	5	565	656	629	629	605	-	605	4x112	4x112	Ø9,5	10x15
500	I00-50005	I30-50005	5	634	634	698	698	674	-	674	5x112	5x112	Ø9,5	10x15
560	I00-56010	I30-56010	5	711	711	775	775	751	-	751	6x112	6x112	Ø9,5	10x15

## ASS - Ansaugstutzen / ASS - Inlet collar

Ansaugstutzen mit Rahmen aus verzinktem Stahlblech. Elastisches Mittelteil aus PVC-Gewebetuch, temperaturbeständig bis +70°C. Elektrisch leitfähig, daher auch für Ex-Ventilatoren geeignet. Brandgas-Varianten eignen sich zum Einsatz bei 400°C / 2h.



*Inlet collar with frame made of galvanized sheet steel. Flexible middle section made of PVC woven cloth. Electroconductive and therefore also suitable for explosion proof fans. Smoke extraction variations are suited for the application with 400°C / 2hours.*

## ASF - Ansaugflansch / ASF - Inlet flange

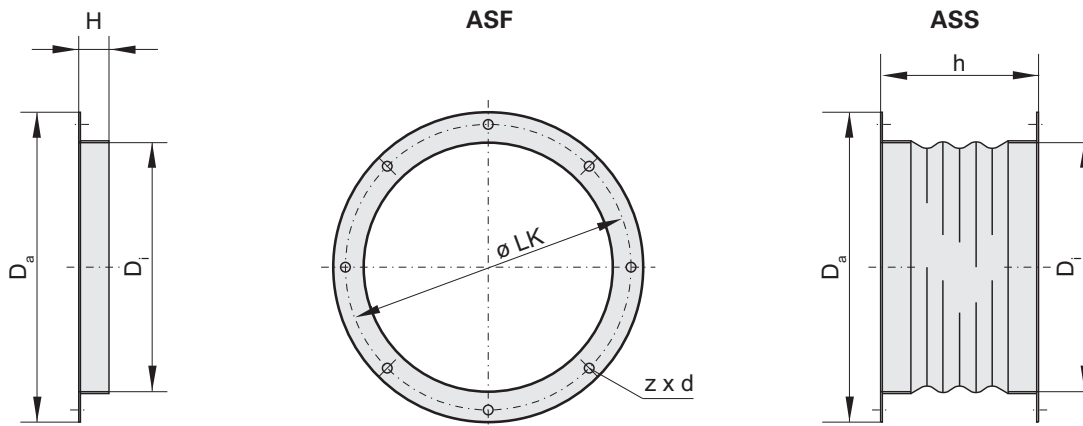
Hergestellt aus verzinktem Stahlblech, für Temperaturen bis +120°C, geeignet zum Einsatz im Ex-Bereich.



*Made of galvanized sheet steel, suited for temperatures up to +120°C, suited for Ex applications.*

### Maße / Dimensions:

(alle Maße in mm / all dimensions in mm)



Baugröße size	ASF Ansaugflansch / Inlet flange	ASS Ansaugstutzen / Inlet collar	Da	LK	Di	Flansch- länge / flange length	Stutzen- länge / collar length	z x d
	Art.-Nr. / Art.-No.	Art.-Nr. / Art.-No.				h	H	
180	110-18000	120-18000	220	201,5	183	20	150	6xØ7
200	110-20000	120-20000	255	235	205	25	150	6xØ8
225	110-22500	120-22500	279	259	229	25	150	6xØ8
250	100-31000	130-31000	306	286	256	25	150	6xØ8
279/281	110-27900	120-27900	320	304	256	25	150	6xØ7
280	110-28000	120-28000	348	320	288	30	150	6xØ9
314	110-31500	120-31500	382	356	322	30	150	8xØ9
315	110-31500	120-31500	382	356	322	30	150	6xØ9
355	110-35500	120-35500	422	395	361	30	150	8xØ9
356	110-35500	120-35500	422	395	361	30	150	8xØ9
399	110-39900	120-39900	464	438	402	30	150	8xØ9
400	110-39900	120-39900	464	438	402	30	150	8xØ9
450	110-45000	120-45000	514	490	453	25	150	8xØ12
500	110-50000	120-50005	567	540	507	25	150	8xØ12
560	110-56000	120-56000	629	610	569	35	150	8xØ15

**BG - Berührungsgitter / BG - Protection guard**

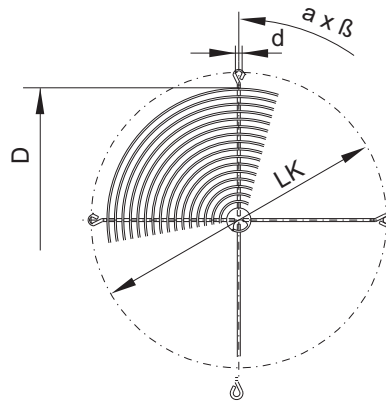
Berührungsgitter zur saugseitigen Abdeckung aus Stahl, standardmäßig schwarz beschichtet. Für einseitig saugende Radialventilatoren, geeignet zum Einsatz im Ex-Bereich.



*Protection guard for suction side cover made of steel, black coated as standard. For single inlet centrifugal fans, suited for Ex-application.*

**Maße / Dimensions:**

(alle Maße in mm / all dimensions in mm)



Baugröße size	BG	D	LK	d	a x β
	Art.-Nr. / Art.-No.				
180	P25-18020	170	201,5	7	3x120°
200	P25-20020	190	235	7	3x120°
225	P25-22520	210	259	7	3x120°
250	P25-25020	230	286	7	3x120°
279	P25-27920	250	304	7	3x120°
280	P25-28022	270	320	9	3x120°
314	P21-31501	310	356	9	4x90°
315	P25-31522	310	356	9	3x120°
355	P25-35522	350	395	9	4x90°
356	P25-35522	350	395	9	4x90°
399	P21-40001	390	438	9	4x90°
400	P21-40001	390	438	9	4x90°
450	P21-45002	450	490	11,5	4x90°
500	P21-50001	490	541	11,5	4x90°
560	P21-56003	570	605	11,5	8x45°

Zubehör Rohrventilatoren und Zeroboxen / Accessories tube fans and Zeroboxes

**VBM - Verbindungsmanschette / VBM - Clamps**

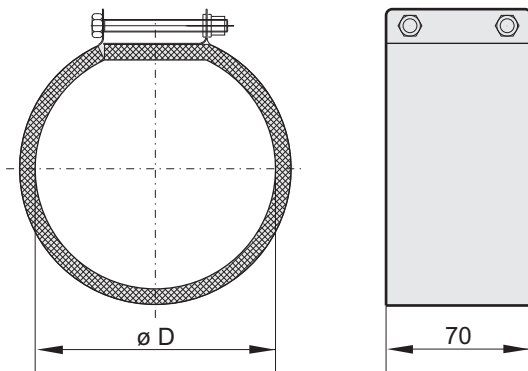
Verbindungsmanschette aus verzinkten Stahlblech, für eine geräuscharme Verbindung zwischen Ventilator und Rohrleitung. Innen ausgekleidet mit Schaumstoff. Für den Einsatz im Ex-Bereich geeignet.



Clamps made of galvanized sheet steel, for a low-noise connection between fan and plumbing. Inside lined with foam. Suitable for Ex-applications.

**Maße / Dimensions:**

(alle Maße in mm / all dimensions in mm)



Baugröße / size	VBM	
	Art.-Nr. / Art.-No.	
100	F60-10000	100
125	F60-12500	125
150	F60-15000	150
160	F60-16000	160
200	F60-20000	200
250	F60-25000	250
280	F60-28000	280
315	F60-31500	315
355	F60-35500	355
400	F60-40000	400

**RSK - Rückschlagklappe / RSK - Back draught damper**

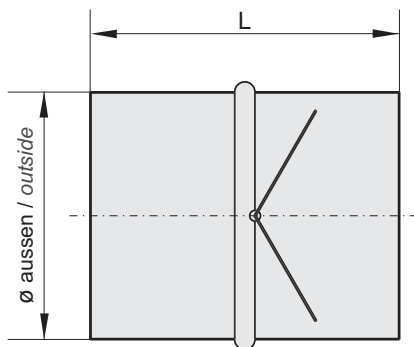
Selbsttätige Rückschlagklappe mit Federmechanismus zum Einbau in das Rohrsystem. Im Luftstrom öffnend, über Federkraft schließend. Gehäuse aus verzinkten Stahlblech mit Aluminiumrückschlagklappen.



Automatic back draught damper with flute mechanism for installation into the tube system. Opening in air stream, closing via flute power. Casing made of galvanized sheet steel with aluminium back draught damper.

**Maße / Dimensions:**

(alle Maße in mm / all dimensions in mm)



Ventilator / Fan	RSK		L
	Art.-Nr. / Art.-No.		
R/RS 100	F10-10000	100	96
R/RS/Z 125	F10-12500	125	96
R/RS 150	F10-15000	150	96
R/RS/Z 160	F10-16000	160	96
R/RS/Z 200	F10-20000	200	113
R/RS/Z 250	F10-25000	250	113
R/RS/Z 315	F10-31500	315	113
R 315 Kunst. Ex	F10-31570	315	113
R/Z 355	F10-35500	355	113
R/Z 400	F10-40000	400	113

**VK - Überdruckklappe / VK - Plastic shutter**

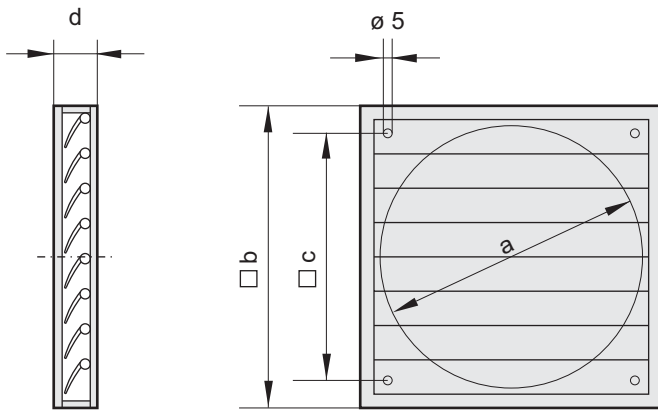
Selbsttätige, quadratische Überdruckklappe aus Kunststoff, für druckseitigen Wandeinbau. Ex-Ausführung aus leitfähigem Kunststoff.



Automatic, square plastic shutter made of plastic for high-pressure wall installation. Ex version made of conductive plastic.

**Maße / Dimensions:**

(alle Maße in mm / all dimensions in mm)



Baugröße size	VK	a	□ b	□ c	d
	Art.-Nr. / Art.-No.				
100	V00-10000	93	123	90	12
125	V00-12500	130	160	110	15
150	V00-15000	160	194	140	22
160	V00-15000	160	194	140	22
200	V00-20000	210	244	182	22
250	V00-25000	260	294	232	26
300	V00-30000	310	347	276	26
315	V00-30000	310	347	276	26
315 Ex	V00-30070	310	347	276	26
350	V00-35000	360	397	310	26
400	V00-40000	420	459	364	26

**MKA - Montagekonsole / MKA - Foot**

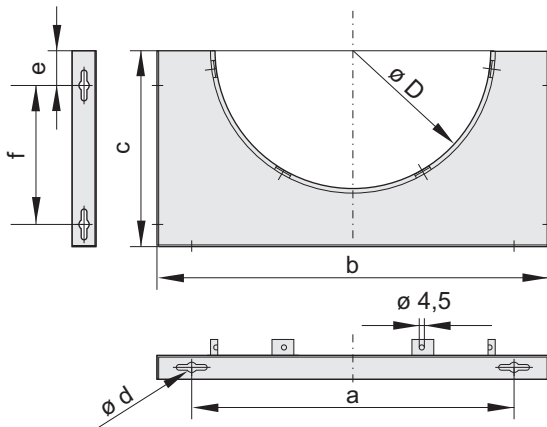
Zur Befestigung eines Rohrventilators Typ R. Aus verzinktem Stahlblech gefertigt.



For mounting of a tube fan type R. Made of galvanized sheet steel.

**Maße / Dimensions:**

(alle Maße in mm / all dimensions in mm)



Ventilator / Fan	MQA	a	b	c	e	f	ØD	Ød
	Art.-Nr. / Art.-No.							
R100-R125L	I41-10022	283	344	172	30,5	122	242	9
R150-R250L	I41-15022	371	432	216	30,5	166	341	9
R315/R315L	I41-31522	439	500	250	30,5	200	402	9
R355/R355L	I41-35520	450	600	283	40	180	491	11

**HB - Haltebügel / HB - Mounting bracket**

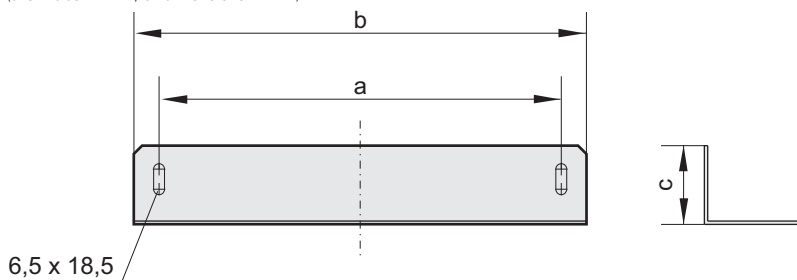
Zur Befestigung eines Rohrventilators Typ RS. Aus verzinktem Stahlblech gefertigt. Bohrung auf die des Ventilators abgestimmt. Im Lieferumfang sind Schrauben und Muttern enthalten.



For mounting of a tube fan type RS. Made of galvanized steel. Drillings aligned to those of the fan. Delivery scope contains screws and screw nuts.

**Maße / Dimensions:**

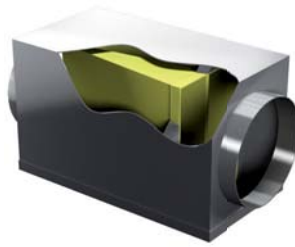
(alle Maße in mm / all dimensions in mm)



Ventilator / Fan	HB	a	b	c
	Art.-Nr. / Art.-No.			
RS100L/RS125L	S51-24500	240	270	47
RS150-RS250L	S51-34000	240	270	47
RS315/RS315L	S51-40500	375	405	47

**TFB - Filterbox inkl. Filter / TFB - Filter box incl. filter**

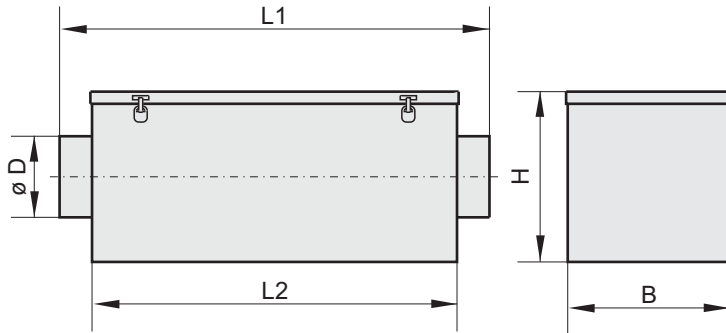
Gehäuse aus verzinktem Stahlblech mit aufklappbarem Deckel für leichten Filterwechsel. Filter der Filterklasse F5 inklusive. Anschlüsse zu Norm-Rohrdurchmessern passend.



Casing made of galvanized sheet steel with folding cover for easy filter change. Filter of filter class F5 are inclusive. Connections suitable to standard tube diameters.

**Maße / Dimensions:**

(alle Maße in mm / all dimensions in mm)



Baugröße size	TFB	ØD	B	H	L1	L2
	Art.-Nr. / Art.-No.					
100	F11-10001	100	200	210	530	450
125	F11-12501	125	200	210	530	450
150	F11-15001	150	245	275	530	450
160	F11-16001	160	245	275	530	450
200	F11-20001	200	245	275	530	450
250	F11-25001	250	350	355	630	550
315	F11-31501	315	350	355	630	550
355	F11-35501	355	450	455	770	650
400	F11-40001	400	450	455	770	650

**RSD - Rohrschalldämpfer / RSD - Sound attenuator**

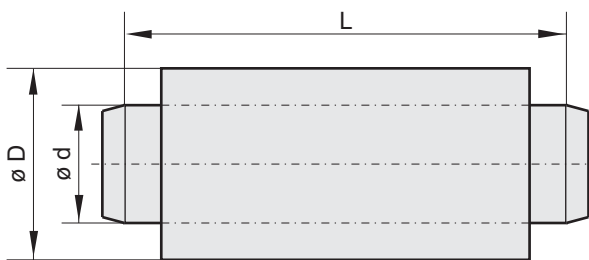
Perforiertes Aluminiumrohr mit 50mm starker Schalldämmung und wendelförmig gefalztem Außenmantel. Direktes Einstecken in das Lüftungsrohr oder Anschluss per Schnellverbindern. Geeignet zum Einsatz im Ex-Bereich.



Perforated aluminium tube with 50mm thick sound attenuator packet and helical wound external coat. Direct insertion into the aerating tube or connection via quick connectors. Suited for Ex-applications.

**Maße / Dimensions:**

(alle Maße in mm / all dimensions in mm)



Baugröße size	RSD	L	ØD	Ød
	Art.-Nr. / Art.-No.			
100	F13-10000	1104	210	100
125	F13-12500	1104	230	125
150	F13-15000	1104	230	125
160	F13-16000	1104	260	160
200	F13-20000	1104	310	200
250	F13-25000	1144	365	250
315	F13-31500	1144	410	315
355	F13-35500	1144	460	355
400	F13-40000	1144	510	400

Typ / Type	Dämpfungswerte in dB / Attenuation values in dB						
	125 Hz	250 Hz	500 Hz	1 kHz	2 kHz	4 kHz	8 kHz
RSD 100	10	17	25	36	40	36	30
RSD 125	9	15	22	33	36	33	26
RSD 150	7	13	21	30	32	31	23
RSD 160	7	13	21	30	32	31	23
RSD 200	7	11	19	27	29	28	21
RSD 250	7	10	18	24	26	23	18
RSD 315	7	9	17	21	24	18	16
RSD 355	7	8	17	20	22	16	15
RSD 400	6	8	16	19	21	15	14



**BG - Berührungsgitter / BG - Protection guard**

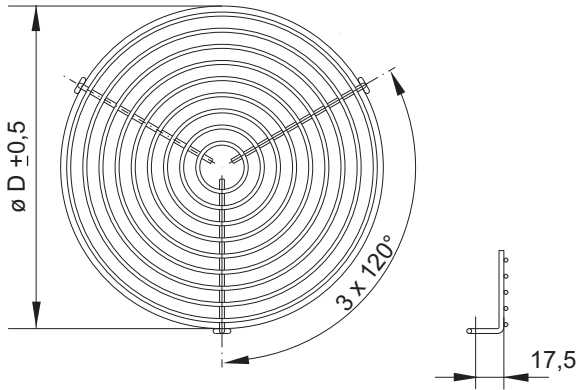
Berührungsgitter zur saugseitigen Abdeckung aus Stahl für Rohrventilatoren und Zeroboxen. Geeignet zum Einsatz im Ex-Bereich.



*Protection guard for suction side cover made of steel for tube fans and Zeroboxes. Suited for Ex-applications.*

**Maße / Dimensions:**

(alle Maße in mm / all dimensions in mm)

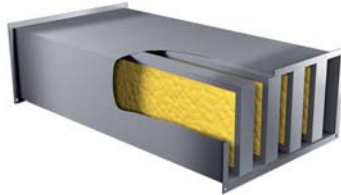


Baugröße size	BG	ØD
	Art.-Nr. / Art.-No.	
100	P50-10000	100
125	P50-12500	125
150	P50-15000	150
160	P50-16000	160
200	P50-20000	200
250	P50-25000	250
315	P50-31500	315
355	P50-35500	355
400	P50-40000	400

## Zubehör Kanalventilatoren/ Accessories duct fans

### KD - Kanalschalldämpfer / KD - Duct sound attenuator

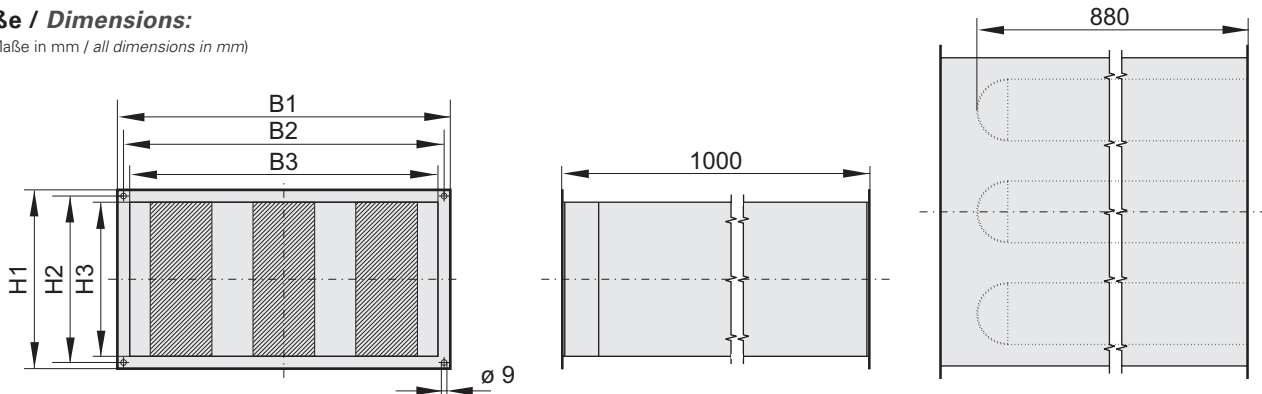
Kanalschalldämpfer mit Rahmen aus verzinktem Stahlblech. Kulissen mit nicht brennbarer Mineralwolle nach DIN 4102 Klasse A, Ex-Ausführung mit Lochblech. Dies garantiert eine hohe Geräuschdämmung und durch aerodynamisch optimierte Leitbleche niedere Druckverluste. Max. Luftgeschwindigkeit 20 m/s, max. Temperatur 100°C, max. Drücke von -800 bis 1000 Pa.



Duct sound attenuator with frame made of galvanized sheet steel. Sound trap with incombustible mineral wool according to DIN 4102 class A, Ex version with perforated steel. This guarantees a high sound insulation and due to aerodynamic optimized guide plates lower pressure losses. Max. air speed 20 m/s, max. temperature 100°C, max. pressure from -800 to 1000 Pa.

### Maße / Dimensions:

(alle Maße in mm / all dimensions in mm)



Kanalmaß in cm Duct size in cm	KD	KD ex	B1	B2	B3	H1	H2	H3	Anzahl der Kulissen / Number of sound traps
	Art.-Nr. / Art.-No.	Art.-Nr. / Art.-No.							
40/20	D20-40200	D20-40201	440	420	400	240	220	200	2
50/25	D20-50250	D20-50251	540	520	500	290	270	250	3
50/30	D20-50300	D20-50301	540	520	500	340	320	300	3
60/30	D20-60300	D20-60301	640	620	600	340	320	300	3
60/35	D20-60350	D20-60351	640	620	600	390	370	350	3
70/40	D20-70400	D20-70401	740	720	700	440	420	400	3
80/50	D20-80500	-	840	820	800	540	520	500	3
100/50	D20-10500	-	1040	1020	1000	540	520	500	4

Kanalmaß in cm Duct size in cm	Dämpfungswerte in dB / Attenuation values in dB							mittleres Dämpfungs- maß / Average sound absor- bing rate
	125 Hz	250 Hz	500 Hz	1 kHz	2 kHz	4 kHz	8 kHz	
40/20	7	12	23	30	32	28	20	19 dB(A)
50/25	6	10	23	29	31	27	21	15 dB(A)
50/30	6	11	23	30	31	27	20	17 dB(A)
60/30	7	10	23	30	32	23	20	15 dB(A)
60/35	8	10	24	32	33	18	18	14 dB(A)
70/40	5	8	17	23	26	17	17	12 dB(A)
80/50	5	8	19	27	27	15	15	13 dB(A)
100/50	4	10	12	18	19	12	12	11 dB(A)

### FKV - flexibler Kanalverbinder / FKV - Flexible duct connection

Flexible Kanalverbindung mit Flanschrahmen aus verzinktem Stahlblech. Elastisches Mittelteil aus PVC-Gewebetuch, temperaturbeständig bis +70°C. Elektrisch leitfähig, daher auch für Ex-Ventilatoren geeignet.



Flexible duct connection with flange frame made of galvanized sheet steel. Flexible middle section made from PVC woven cloth with a temperature range of up to +70°C. Electroconductive and therefore also suitable for explosion proof fans.

**GF - Gegenflansch / GF - Flange**

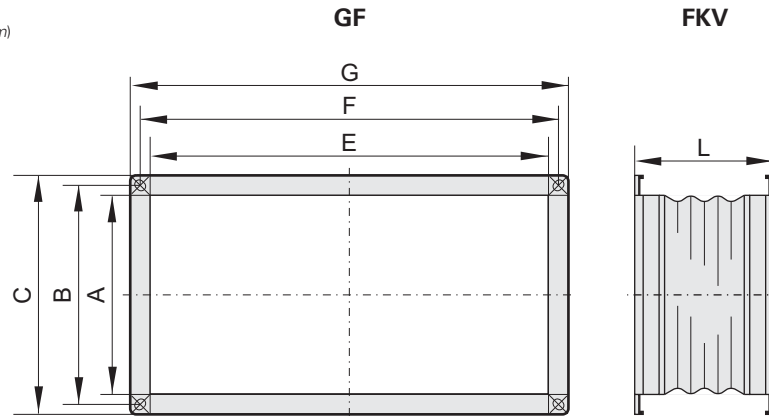
Maßlich abgestimmter Gegenflansch mit Rahmen aus verzinktem Stahlblech für Temperaturen bis +120°C, geeignet zum Einsatz im Ex-Bereich.



Harmonized flange made of galvanized sheet steel for temperatures of up to +120°C, suited for Ex-applications.

**Maße / Dimensions:**

(alle Maße in mm / all dimensions in mm)



Baugröße size	GF	FKV	A	B	C	E	F	G	Lmin
	Art.-Nr. / Art.-No.	Art.-Nr. / Art.-No.							
200	I00-20000	I30-20000	200	220	240	400	420	440	140
225	I00-22502	I30-22501	250	270	290	500	520	540	140
250	I00-25002	I30-25001	300	320	340	500	520	540	140
280	I00-28002	I30-28001	300	320	340	600	620	640	140
315	I00-31502	I30-31501	350	370	390	600	620	640	140
355	I00-35502	I30-35501	400	420	440	700	720	740	140
400	I00-40001	I30-40001	500	520	540	800	820	840	140
450	I00-45001	I30-45001	500	520	540	900	920	940	140
500	I00-50001	I30-50001	550	570	590	900	920	940	140
560	I00-56001	I30-56001	500	520	540	1000	1020	1040	140

**VK - Überdruckklappe / VK - Plastic shutter**

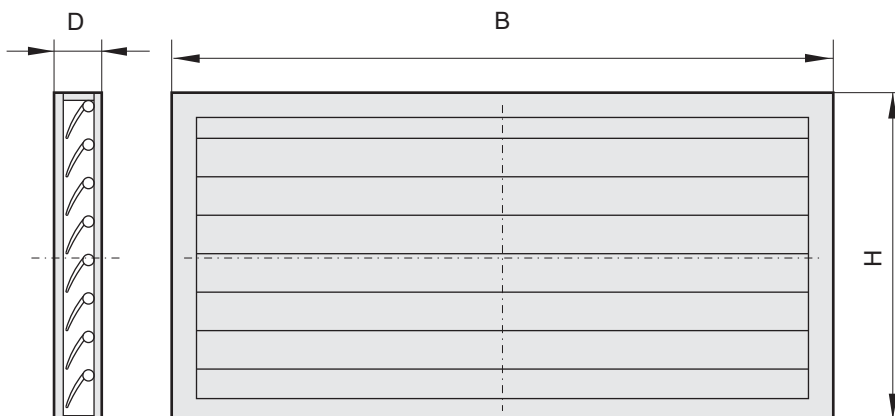
Selbsttätige, rechteckige Überdruckklappe aus Kunststoff, für druckseitigen Wandeinbau.



Automatic, rectangular plastic shutter made of plastic for high-pressure wall installation.

**Maße / Dimensions:**

(alle Maße in mm / all dimensions in mm)



Ventilator / fan	VK	B	H	D
	Art.-Nr. / Art.-No.			
EKA200, KHA225/250-W	V10-20000	398	198	40
EKA225	V10-22500	398	198	40
KHA280/315-W	V10-25000	498	248	40
EKA250	V10-25000	498	298	40
EKA280	V10-28000	598	298	40
EKA315, KHA355/400-W	V10-31500	598	348	40
EKA355, KHA450-W	V10-35500	698	398	40
EKA400, KHA500-W	V10-40000	798	498	40
EKA450	V10-45000	898	498	40
KHA560-W	V10-56000	998	498	40

## VKJ - Jalousieklappe / VKJ - Air damper

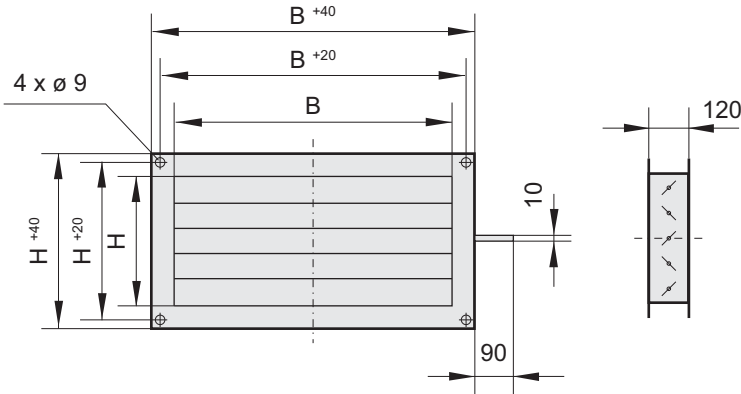
Zur Montage in Kanalsystemen. Gehäuse aus verzinktem Stahlblech, Lamellen aus Aluminium. Außenliegender Stellhebel für Stellmechanismus der Lamellen.



For mounting into duct systems. Casing made of galvanized sheet steel, lamellas made of aluminium. Exterior adjusting lever for regulating mechanism of lamellas.

### Maße / Dimensions:

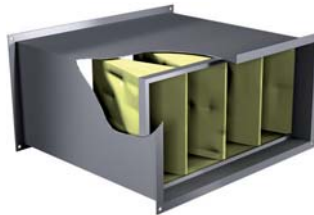
(alle Maße in mm / all dimensions in mm)



Kanalmaß in cm Duct size in cm	VKJ	B	H
	Art.-Nr. / Art.-No.		
40/20	V21-10000	400	200
50/25	V21-10001	500	250
50/30	V21-10002	500	300
60/30	V21-10003	600	300
60/35	V21-10004	600	350
70/40	V21-10005	700	400
80/50	V21-10006	800	500
100/50	V21-10007	1000	500

## KFB - Kanal-Filterbox inkl. Filter / KFB - Filter box incl. filter

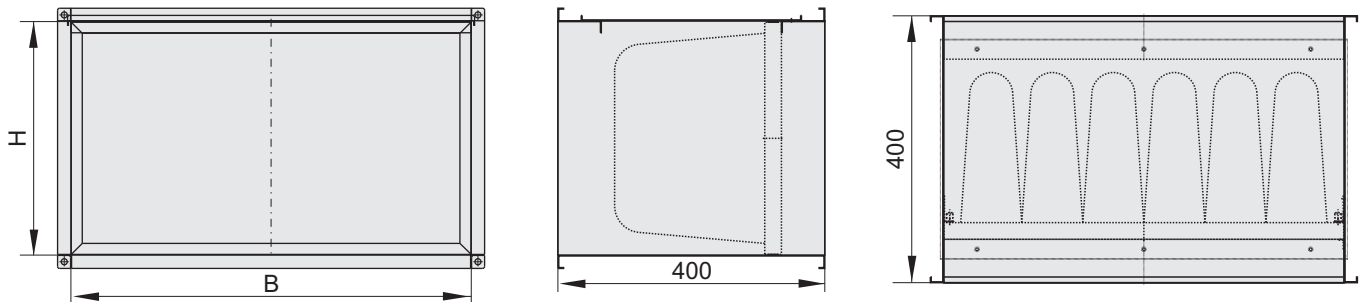
Gehäuse aus verzinktem Stahlblech mit aufklappbarem Deckel für leichten Filterwechsel. Taschenfilter der Filterklasse G4, F5 und F7 erhältlich. Anschlüsse an rechteckiges Kanalsystem.



Casing made of galvanized sheet steel with folding cover for an easier filter change. Pocket filter of filter class G4, F5 and F7 available. Connections on rectangular duct system.

### Maße / Dimensions:

(alle Maße in mm / all dimensions in mm)



Typ / Type	KFB (G4)	KFB (F5)	KFB (F7)	B	H
	Art.-Nr. / Art.-No.	Art.-Nr. / Art.-No.	Art.-Nr. / Art.-No.		
KFB 40x20	D22-40200	D22-40205	D22-40207	400	200
KFB 50x25	D22-50250	D22-50255	D22-50257	500	250
KFB 50x30	D22-50300	D22-50305	D22-50307	500	300
KFB 60x30	D22-60300	D22-60305	D22-60307	600	300
KFB 60x35	D22-60350	D22-60355	D22-60357	600	350
KFB 70x40	D22-70400	D22-70405	D22-70407	700	400
KFB 80x50	D22-80500	D22-80505	D22-80507	800	500
KFB 90x50	D22-90500	D22-90505	D22-90507	900	500
KFB 100x50	D22-10500	D22-10505	D22-10507	1000	500

## Zubehör Axialventilatoren / Accessories Axial Fans

### VK - Überdruckklappe / VK - Plastic shutter

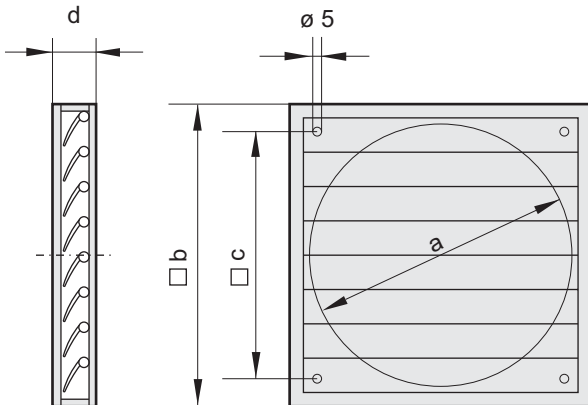
Selbsttätige, quadratische Überdruckklappe aus Kunststoff, für druckseitigen Wandeinbau. Ex-Ausführung aus leitfähigem Kunststoff.



Automatic, square plastic shutter made of plastic for high-pressure wall installation. Ex version made of conductive plastic.

### Maße / Dimensions:

(alle Maße in mm / all dimensions in mm)



Baugröße size	VK	VK ex	a	b	c	d
	Art.-Nr. / Art.-No.	Art.-Nr. / Art.-No.				
200	V00-20000	-	210	244	182	22
250	V00-25000	-	260	294	232	26
300/315	V00-30000	V00-30070	310	347	276	26
350	V00-35000	V00-35070	360	397	310	26
400	V00-40000	V00-40070	420	459	364	26
450	V00-45000	V00-45070	460	501	395	26
500	V00-50000	V00-50070	510	549	445	31
560	V00-56000	V00-56070	-	605	522	28
630	V00-63000	V00-63070	-	696	626	31
710	V00-71000	-	-	760	692	40
800	V00-80000	-	-	840	772	40
1000	V00-10001	-	-	1040	972	40

### FV - Flexible Verbindung / FV - Flexible connection

Flexible Verbindung mit Rahmen aus verzinktem Stahlblech. Elastisches Mittelteil aus PVC-Gewebetuch, temperaturbeständig bis +70°C. Elektrisch leitfähig, daher auch für Ex-Ventilatoren geeignet.



Flexible connection with frame made of galvanized sheet steel. Flexible middle section made of PVC woven cloth with a temperature range of up to +70°C. Electroconductive and therefore also suitable for explosion proof fans.

### GF - Gegenflansch / GF - Flange

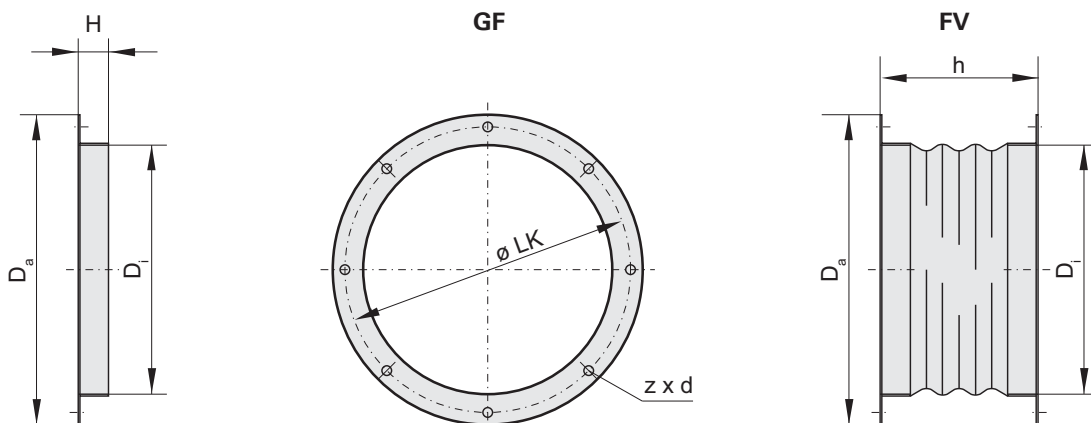
Maßlich abgestimmter Gegenflansch aus verzinktem Stahlblech für Temperaturen bis +120°C, geeignet zum Einsatz im Ex-Bereich.



Harmonized flange made of galvanized sheet steel for temperatures of up to +120°C, suitable for Ex-applications.

### Maße / Dimensions:

(alle Maße in mm / all dimensions in mm)



Baugröße size	GF	FV	Da	LK	Di	H	h	z x d
	Art.-Nr. / Art.-No.	Art.-Nr. / Art.-No.						
200	110-20000	120-20000	255	235	205	25	150	8xØ8
250	100-31000	130-31000	306	286	256	25	150	8xØ8
300/315	110-31500	120-31500	382	356	322	30	150	8xØ9
350	110-35500	120-35500	422	395	361	30	150	8xØ9
400	100-35501	130-35502	464	438	402	30	150	6xØ9
450	110-45000	120-45000	514	487	453	25	150	12xØ8
500	110-50000	120-50005	567	541	507	25	150	12xØ8
560	110-56000	120-56000	630	605	569	35	150	8xØ10
630	100-71000	130-71000	709	674	634	35	150	8xØ10
710	110-71000	120-71000	785	751	711	35	150	8xØ10
800	110-80000	120-80000	872	837	794	35	150	8xØ12
1000	110-10000	120-10000	1079	1043	1003	35	150	8xØ12

**MKA - Montagekonsolen (1 Paar) / MKA - Feet (1 pair)**

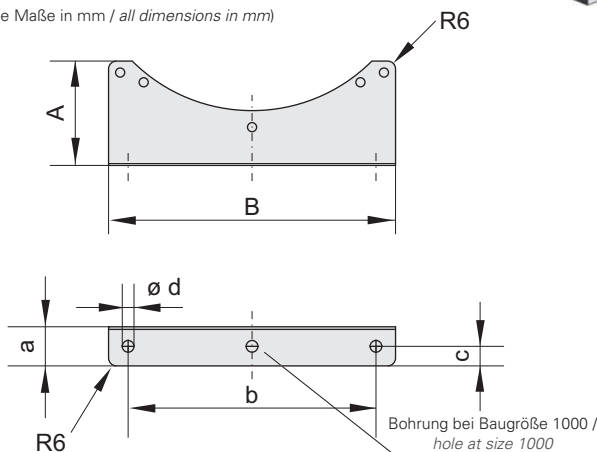
Zur Befestigung des Ventilators. Aus verzinktem Stahlblech gefertigt, geeignet zum Einsatz im Ex-Bereich.



For mounting the fan. Made of galvanized sheet steel, suited for Ex-applications.

**Maße / Dimensions:**

(alle Maße in mm / all dimensions in mm)



Baugröße size	MKA	A	B	a	b	c	d
	Art.-Nr. / Art.-No.						
200/250	I41-20005	80	220	30	190	15	9
300-350	I41-31505	110	300	30	260	15	9
400-500	I41-45005	110	300	30	260	15	9
560/630	I41-56005	180	510	40	450	20	11
710/800	I41-71005	150	450	40	400	18	11
1000	I41-10005	150	562	38	560	18	11

**BG - Berührschutzgitter / BG - Protection guard**

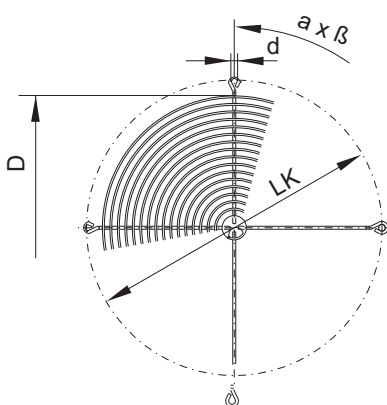
Berührschutzgitter zur saugseitigen Abdeckung aus Stahl, geeignet zum Einsatz im Ex-Bereich. Standardmäßig in Schwarz beschichtet.



Protection guard for suction side cover made of steel, suited for Ex-applications. Standard in black coated.

**Maße / Dimensions:**

(alle Maße in mm / all dimensions in mm)



Baugröße size	BG	D	LK	d	a x beta
	Art.-Nr. / Art.-No.				
200	P21-20001	-	-	-	-
250	P21-25001	-	-	-	-
300/315	P21-31501	310	356	9	4x90°
350	P25-35522	350	395	9	4x90°
400	P21-40001	390	438	9	4x90°
450	P21-45002	450	490	11,5	4x90°
500	P21-50001	490	541	11,5	4x90°
560	P21-56003	570	605	11,5	8x45°
630	P21-63003	630	674	11,5	8x45°
710	P21-71000	710	755	11,5	8x45°
800	P21-80000	787	841	11,5	8x45°
1000	P21-10000	987	1045	11,5	8x45°

## Zubehör Dachventilatoren / Accessories roof fans

### ASS - Ansaugstutzen / ASS - Inlet collar

Ansaugstutzen mit Rahmen aus verzinktem Stahlblech. Elastisches Mittelteil aus PVC-Gewebetuch, temperaturbeständig bis +70°C. Elektrisch leitfähig, daher auch für Ex-Ventilatoren geeignet. Brandgas-Varianten eignen sich zum Einsatz bei 400°C / 2h.



*Inlet collar with frame made of galvanized sheet steel. Flexible middle section made of PVC woven cloth. Electroconductive and therefore also suitable for explosion proof fans. Smoke extraction variations are suited for the application with 400°C / 2hours.*

### ASF - Ansaugflansch / ASF - Inlet flange

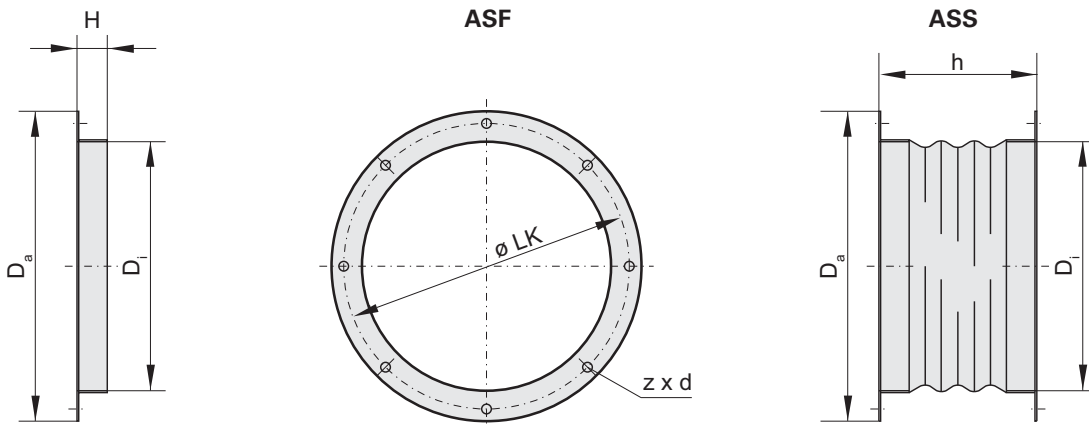
Hergestellt aus verzinktem Stahlblech, geeignet für den Einsatz im Brandgas- und Ex-Bereich.



*Made of galvanized sheet steel, suited for Ex-applications and smoke exhaust applications.*

### Maße / Dimensions:

(alle Maße in mm / all dimensions in mm)



Baugröße size	ASF Ansaugflansch / Inlet flange	ASS Ansaug- stutzen / Inlet collar	ASS Brandgas / Smoke ext- ract version	Da	LK	Di	Flansch- länge / flange length	Stutzen- länge / collar length	z x d
	Art.-Nr. / Art.-No.	Art.-Nr. / Art.-No.	Art.-Nr. / Art.-No.				h	H	
190/225	I00-19000	I30-19000	-	235	213	183	25	150	6xØ7
280/310	I00-31000	I30-31000	-	306	286	256	25	150	6xØ7
355-500	I00-35501	I30-35502	I20-35800	464	438	402	30	150	6xØ9
560/630	I10-56000	I20-56000	I20-56800	639	605	569	30	150	8xØ9
710	I00-71000	I30-71000	I20-71800	708	674	634	30	150	8xØ9
800/900	I00-80002	I20-80001	-	910	872	797	30	150	8xØ9
560	I10-56000	I20-56000	-	629	610	569	35	150	8xØ15

### VS - Verschlussklappe selbsttätig / VS - Shutter automatic

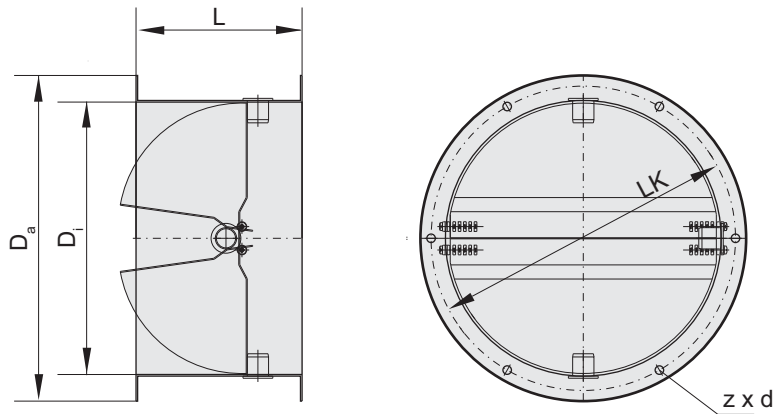
Verhindert Kaltlufteinfall bei Stillstand des Ventilators. Gehäuse aus verzinktem Stahlblech, Klappen aus Aluminium. Brandgas- und Ex-Varianten mit Klappen aus verzinktem Stahlblech. Die Brandgas-Varianten eignen sich zum Einsatz bei 400°C / 2h. Für horizontalen Einbau nicht geeignet.



*Prevents for cold air descent at standstill of the fan, casing made of galvanized sheet steel, shutters made of aluminium. Smoke extraction variations and Ex variations with shutters made of galvanized sheet steel. Smoke extraction variations are suited for the application with 400°C / 2hours. Not suitable for horizontal installation.*

## Maße / Dimensions:

(alle Maße in mm / all dimensions in mm)



Baugröße / size	VS	VS ex + VS Brandgas / Smoke extract version	Da	LK	Di	L	z x d
	Art.-Nr. / Art.-No.	Art.-Nr. / Art.-No.					
190/225	A60-19000	-	235	213	186	115	6xØ8
280/310	A60-31000	A60-31070	306	286	256	156	6xØ8
355-500	A60-35500	A60-35570	464	438	402	220	6xØ10
560/630	A60-56000	A60-56070	639	605	569	255	8xØ10
710	A60-71000	A60-71800	708	674	635	250	8xØ10
800/900	A60-80000	-	910	872	797	340	8xØ10

## VM - Verschlussklappe motorbetrieben / VM - Shutter motor driven

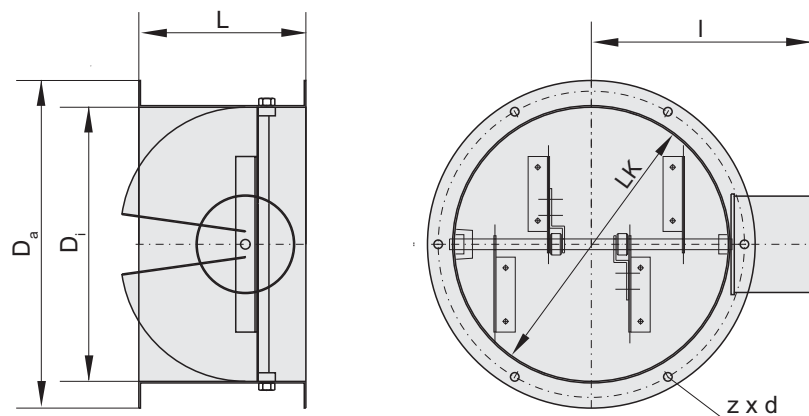
Verhindert Kaltlufteinfall bei Stillstand des Ventilators. Gehäuse aus verzinktem Stahlblech, Klappen aus Aluminium. Federrückstell-Motor am Gehäuse montiert.



Prevents for cold air descent at standstill of the fan, casing made of galvanized sheet steel, shutters made of aluminium. Motor mounted on casing.

## Maße / Dimensions:

(alle Maße in mm / all dimensions in mm)



Baugröße / size	VM	Da	LK	Di	L	z x d	l
	Art.-Nr. / Art.-No.						
190/225	A70-19000	235	213	486	115	6xØ8	-
280/310	A70-31000	306	286	256	156	6xØ8	210,0
355-500	A70-35500	464	438	402	220	6xØ10	290,0
560/630	A70-56000	639	605	569	255	8xØ10	375,0
710	A70-71000	708	674	635	250	8xØ10	400,0
800/900	A70-80000	910	872	797	340	8xØ10	500,0



**FS - Flachdachsockel / FS - Flat roof socket**

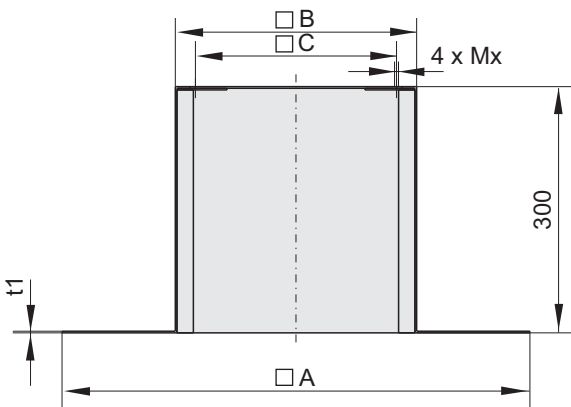
Zur Montage auf Flachdächern aus korrosionsbeständigem Aluminium, mit einer 20mm starken, abriebfesten Isolierung. Befestigungsmaterial im Lieferumfang enthalten. FS ist auch als Schrägdachsockel mit bis zu 45° Neigung auf Anfrage erhältlich. Die Standard-Flachdachsockel eignen sich auch zum Einsatz im Ex-Bereich. Die Brandgas-Varianten eignen sich zum Einsatz bei 400°C / 2h.



For mounting on flat roofs made of corrosion-resistant aluminium with a 20mm thick abrasion-proof insulating. Scope of delivery contains mounting material. Flat roof socket is also available (on request) as pitched roof socket with an incline of up to 45°. Standard execution also suited for Ex-applications. Smoke extraction variations are suited for the application with 400°C / 2hours.

**Maße / Dimensions:**

(alle Maße in mm / all dimensions in mm)



Baugröße size	FS	FS Brandgas / Smoke extract version	□A	□B	□C	Mx	t1
		Art.-Nr. / Art.-No.					
190/225	A80-19000	-	571	294	245	M6	2,0
280/310	A80-31000	-	657	395	330	M6	2,0
355/400	A80-35500	A80-35800	817	555	450	M10	2,0
450/500	A80-45000	A80-45800	877	625	535	M10	2,0
560/630	A80-56000	A80-56800	1200	895	750	M10	2,0
710	A80-71000	A80-71800	1300	985	840	M10	2,0
800/900	A80-80000	-	1490	1205	1050	M12	4,0

**SD - Sockelschalldämpfer / SD - Socket sound absorber**

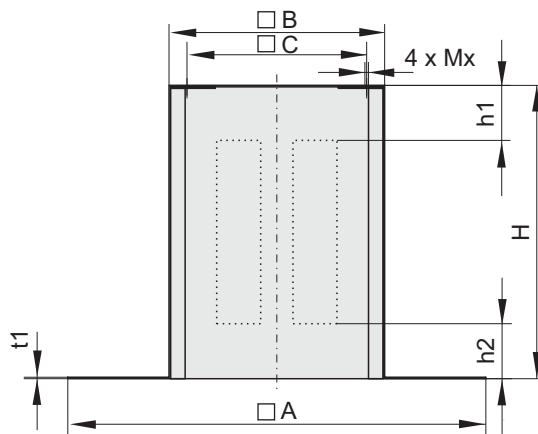
Sockelschalldämpfer für eine saugseitige Geräuschkämpfung. Gehäuse aus korrosionsbeständigem Aluminium, mit einer 20mm starken, abriebfesten Isolierung. Schalldämmkulissen aus nicht brennbarem Baustoff. Durchschnittlicher Dämpfungswert von 8dB bei 250Hz. Befestigungsmaterial im Lieferumfang enthalten. SD ist auch als Schrägsockelschalldämpfer mit bis zu 45° Neigung auf Anfrage erhältlich. Die Ex-Variante ist mit leitfähigen Kulissen ausgestattet. Die Brandgas-Varianten eignen sich zum Einsatz bei 400°C / 2h.



Socket sound absorber for a suction side sound absorbing. Casing made of corrosion-resistant aluminium with a 20mm thick abrasion-proof insulating. Sound absorbing links made of incombustible material. Average absorbing value of 8dB at 250Hz. Delivery scope contains mounting material. Socket sound absorber also available on request as tilt base sound absorber with a decline up to 45°. Ex variations with discharge sound traps. Smoke extraction variations are suited for the application with 400°C / 2hours.

**Maße / Dimensions:**

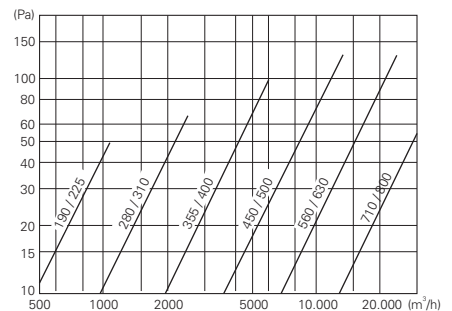
(alle Maße in mm / all dimensions in mm)



Baugröße size	SD	SD ex	SD Brandgas / Smoke extract version	□ A	□ B	□ C	H	Mx	t1	h1	h2
	Art.-Nr. / Art.-No.	Art.-Nr. / Art.-No.	Art.-Nr. / Art.-No.								
190/225	A40-19021	-	-	571	294	245	600	M6	2,0	150	150
280/310	A40-31021	A40-31070	-	710	395	330	700	M6	2,0	180	150
355/400	A40-35521	A40-35570	A40-35800	874	555	450	900	M10	2,0	250	200
450/500	A40-45018	A40-45070	A40-45800	900	625	535	900	M10	2,0	270	250
560/630	A40-56018	A40-56070	A40-56800	1200	895	750	1070	M10	2,0	320	320
710	A40-71018	-	A40-71800	1300	985	840	1160	M10	2,0	300	360
800 K	A40-80001	-	-	1740	1205	1050	1230	M12	3,0	405	125
800/900	A40-80000	-	-	1740	1205	1050	1230	M12	4,0	405	125

Baugröße size	Dämpfungswerte in dB / Attenuation values in dB							
	125 Hz	250 Hz	500 Hz	1 kHz	2 kHz	4 kHz	8 kHz	mittleres Dämpfungs- maß / Average sound absor- bing rate
190/225	5	8	12	18	22	20	14	16 dB
280/310	5	8	12	19	23	21	15	16 dB
355/400	5	8	12	19	21	21	15	16 dB
450/500	5	8	13	20	22	21	15	17 dB
560/630	5	7	12	18	21	20	14	15 dB
710	5	7	11	18	20	19	13	16 dB
800 K	6	8	14	20	25	23	11	16 dB
800/900	6	8	14	20	25	23	11	16 dB

Druckverluste für Sockelschalldämpfer (SD) / Pressure losses for socket sound absorbers (SD):



**BG - Berührschutzgitter / BG - Protection guard**

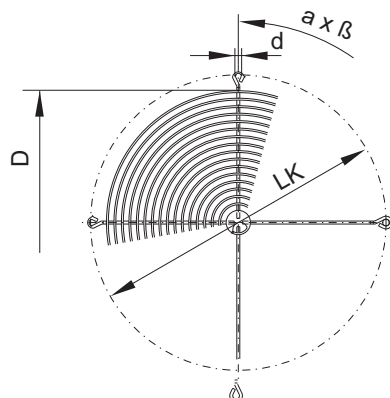
Berührschutzgitter zur saugseitigen Abdeckung aus Stahl. Standardmäßig in Schwarz beschichtet, geeignet für den Einsatz im Brandgas- und Ex-Bereich.



Protection guard for suction side cover made of steel. Standard in black coated, suited for Ex-applications and smoke exhaust applications.

**Maße / Dimensions:**

(alle Maße in mm / all dimensions in mm)



Baugröße size	BG	D	LK	d	a x β
	Art.-Nr. / Art.-No.				
190/225	P25-19020	190	213	7	3x120°
280/310	P25-25020	230	286	7	3x120°
355-500	P21-40002	412	438	8,5	3x120°
560/630	P21-56003	570	605	11,5	8x45°
710	P21-63003	630	674	11,5	8x45°
800/900	auf Anfrage / on request	-	-	-	-

**AP - Adapterplatte / AP - Adapter plate**

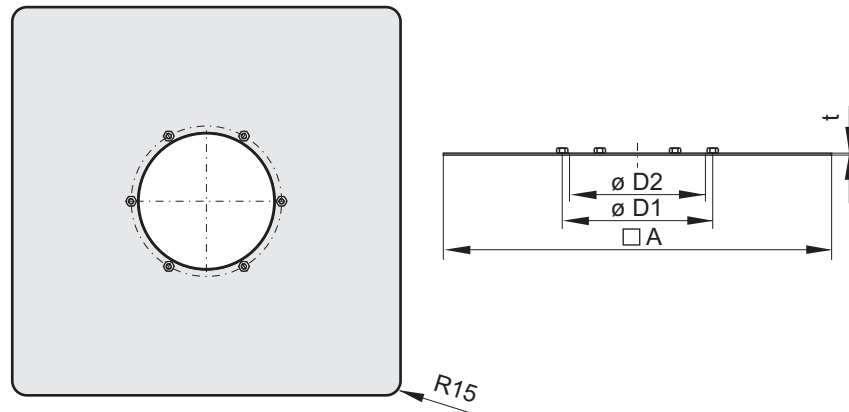
Adapterplatte aus verzinktem Stahlblech mit angebrachten Setzmuttern zur Montage von saugseitigem Zubehör, geeignet zum Einsatz im Brandgas- und Ex-Bereich.



Adapter plate made of galvanized sheet steel with fitted screw nut for mounting of suction side accessories, suited for Ex-applications and smoke exhaust applications.

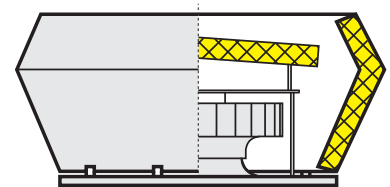
**Maße / Dimensions:**

(alle Maße in mm / all dimensions in mm)

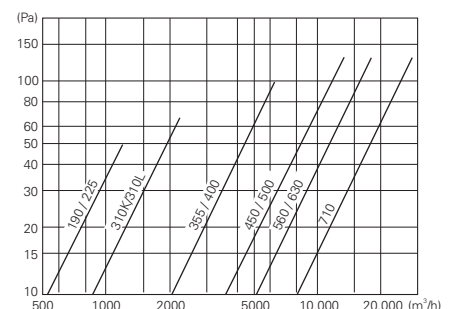


Baugröße size	AP	□ A	D1	D2	M	t
	Art.-Nr. / Art.-No.					
190/225	A40-19030	571	213	185	6xM6	1,5
280/310	A40-31030	710	285	258	6xM6	1,5
355/400	A40-35530	874	438	404	6xM8	1,5
450/500	A40-45030	900	438	404	6xM8	1,5
560/630	A40-56030	1200	605	571	8xM8	1,5
710	A40-71030	1300	674	636	8xM8	1,5
800	A40-80030	1740	872	805	8xM8	1,5

**Dämpfungswerte und Druckverlustwerte für Dachventilatoren mit integrierter Schalldämmhaube (Typ DVS) / Attenuation values and pressure losses for roof fans with integrated sound absorbing cover (Type DVS):**



Baugröße size	Dämpfungswerte in dB / Attenuation values in dB							mittleres Dämpfungsmaß / Average sound absorbing rate
	125 Hz	250 Hz	500 Hz	1 kHz	2 kHz	4 kHz	8 kHz	
190/225	5	8	12	16	20	17	13	15 dB
280/310	5	8	12	17	20	17	14	15 dB
355/400	5	8	11	16	19	16	13	14 dB
450/500	5	8	12	17	20	17	14	15 dB
560/630	5	8	11	16	19	16	13	14 dB
710	5	7	10	16	18	16	12	13 dB



## Zubehör Unobox / Accessories Unobox

### ELS - Elastischer Stutzen / ELS - Flexible Connection

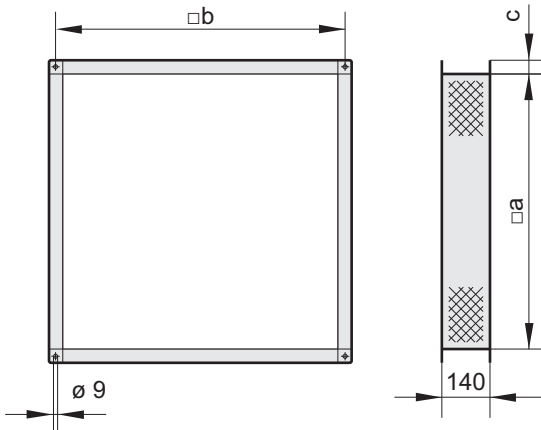
Stutzen mit Rahmen aus verzinktem Stahlblech. Elastisches Mittelteil aus PVC-Gewebetuch, temperaturbeständig bis +70°C.



Connection with frame made of galvanized sheet steel. Flexible middle section made of PVC woven cloth with a temperature range up to +70°C.

#### Maße / Dimensions:

(alle Maße in mm / all dimensions in mm)



Baugröße / size	ELS	a	b	c
	Art.-Nr. / Art.-No.			
UNO 50-355	I30-50081	409	433	20
UNO 67-400	I30-67081	579	603	20
UNO 67-500	I30-67081	579	603	20
UNO 80-560	I30-80080	659	697	30
UNO 80-630	I30-80080	659	697	30
UNO 102-710	I30-10080	879	917	30

### SV - Seitenverkleidung / SV - Side covering

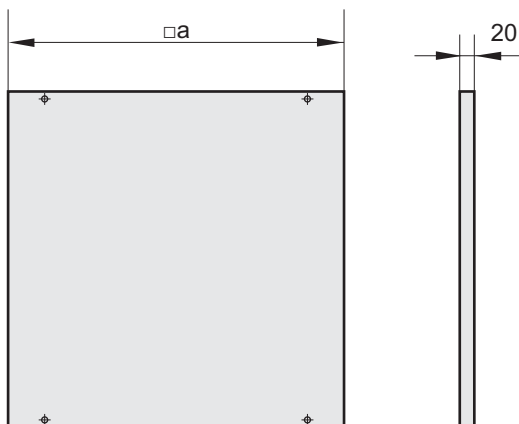
Zur Abdeckung der Gehäuseseiten, mit integrierter Isolierung.



For covering of casing sides with integrated insulating.

#### Maße / Dimensions:

(alle Maße in mm / all dimensions in mm)



Baugröße / size	SV	a
	Art.-Nr. / Art.-No.	
UNO 50-355	SV500-0001U	450
UNO 67-400	SV670-0001U	620
UNO 67-500	SV670-0001U	620
UNO 80-560	SV800-0007N	720
UNO 80-630	SV800-0007N	720
UNO 102-710	SV100-0007N	940

### BT - Bedientür / BT - Service door

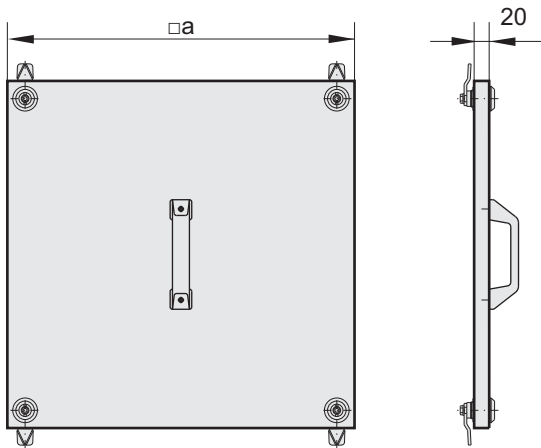
Servicetüre für einen einfachen und ungehinderten Zugang zum Motorlaufrad.



Service door for an easy access to the motorized impeller.

**Maße / Dimensions:**

(alle Maße in mm / all dimensions in mm)



Baugröße / size	BT	a
	Art.-Nr. / Art.-No.	
UNO 50-355	TÜR501-0501V	450
UNO 67-400	TÜR671-0671V	620
UNO 67-500	TÜR671-0671V	620
UNO 80-560	TÜR800-0800V	720
UNO 80-630	TÜR800-0800V	720
UNO 102-710	TÜR100-1020V	940

**VKJ - Jalousieklappe / VKJ - Air damper**

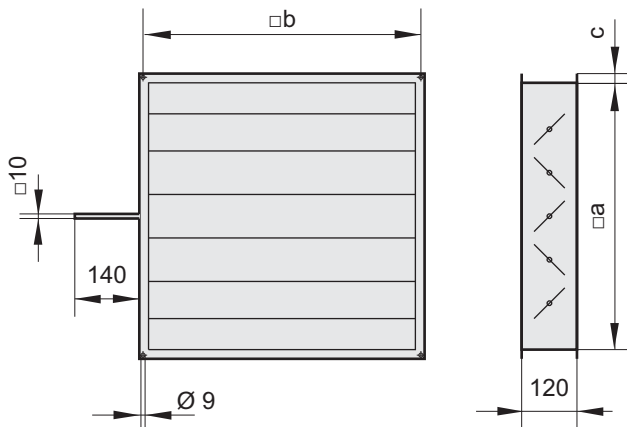
Zur Montage an Unoboxen. Gehäuse aus verzinktem Stahlblech, Lamellen aus Aluminium. Außenliegender Stellhebel für Stellmechanismus der Lamellen.



For mounting on Unoboxes. Casings made of galvanized sheet steel, lamellas of aluminium. Exterior adjusting lever for regulating mechanism of lamellas.

**Maße / Dimensions:**

(alle Maße in mm / all dimensions in mm)



Baugröße / size	VKJ	a	b	c
	Art.-Nr. / Art.-No.			
UNO 50-355	JKL501-0001N	409	433	20
UNO 67-400	JKL671-0003N	579	603	20
UNO 67-500	JKL671-0003N	579	603	20
UNO 80-560	JKL800-0001N	659	697	30
UNO 80-630	JKL800-0001N	659	697	30
UNO 102-710	JKL100-0001N	879	917	30

**ABH - Ausblashaube / ABH - Outlet cover**

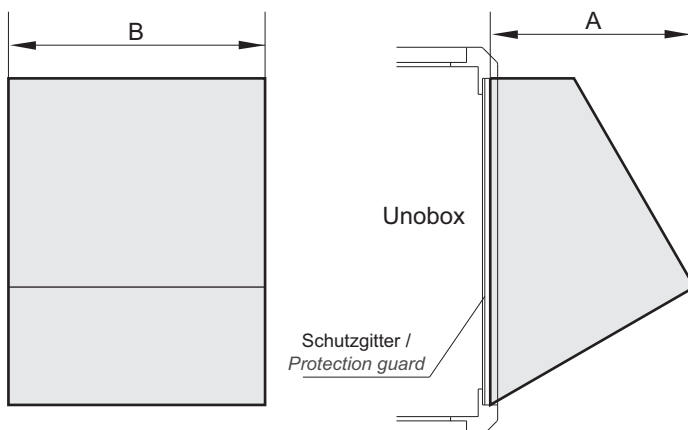
Regensichere Ausblashaube aus verzinktem Stahlblech, für den Einsatz bei frei ausblasendem Gerät.



Rain safe outlet cover made of galvanized sheet steel, for installation in free-blowing unit.

**Maße / Dimensions:**

(alle Maße in mm / all dimensions in mm)



Baugröße / size	ABH	A	B
	Art.-Nr. / Art.-No.		
UNO 50-355	HAB501-0001N	300	450
UNO 67-400	HAB671-0001N	380	620
UNO 67-500	HAB671-0001N	380	620
UNO 80-560	HAB800-0001N	430	720
UNO 80-630	HAB800-0001N	430	720
UNO 102-710	HAB100-0001N	520	940

## WSD - Wetterschutzdach / WSD - Weather protection roof

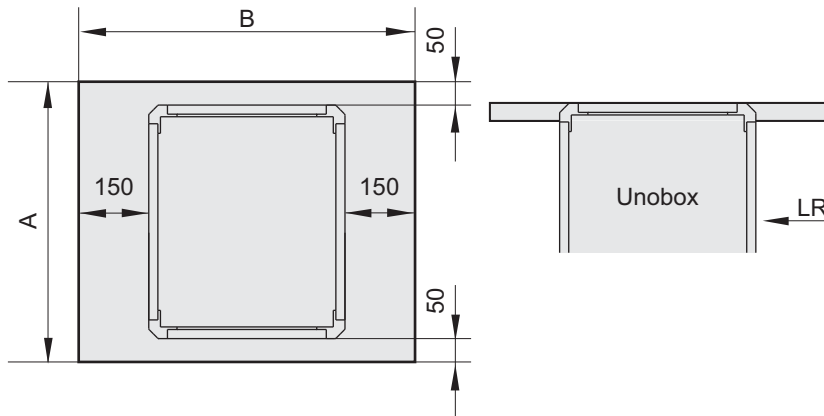
Zusätzlicher Schutz bei Außenaufstellung aus korrosionsbeständigem Aluminium.



Additional protection when mounted outside made of corrosion-resistant aluminium.

### Maße / Dimensions:

(alle Maße in mm / all dimensions in mm)



Baugröße / size	WSD	A	B
	Art.-Nr. / Art.-No.		
UNO 50-355	F09-35553	600	800
UNO 67-400	F09-40053	770	970
UNO 67-500	F09-40053	770	970
UNO 80-560	F09-56053	900	1100
UNO 80-630	F09-56053	900	1100
UNO 102-710	F09-71053	1120	1320

## BG - Berührschutzgitter / BG - Protection guard

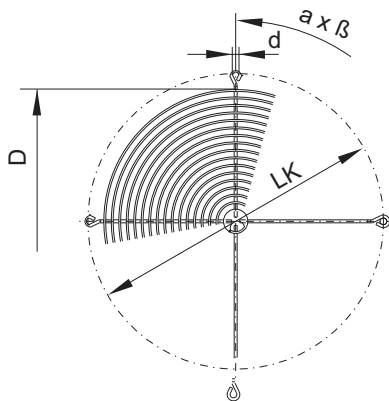
Berührschutzgitter zur saugseitigen Abdeckung aus Stahl.



Protection guard for suction side cover made of steel.

### Maße / Dimensions:

(alle Maße in mm / all dimensions in mm)



Baugröße / size	BG	D	LK	d	a x beta
	Art.-Nr. / Art.-No.				
UNO 50-355	P25-28022	270	320	9	3x120°
UNO 67-400	P25-31522	310	356	9	3x120°
UNO 67-450	P25-35522	350	395	9	4x90°
UNO 67-500	P21-40001	390	438	9	4x90°
UNO 80-560	P21-45002	450	490	11,5	4x90°
UNO 80-630	P21-50001	490	541	11,5	4x90°
UNO 102-710	P21-63003	630	674	11,5	8x45°

## Zubehör Unobox-ME / Accessories Unobox-ME

### ELS - Elastischer Stutzen / ELS - Flexible connection

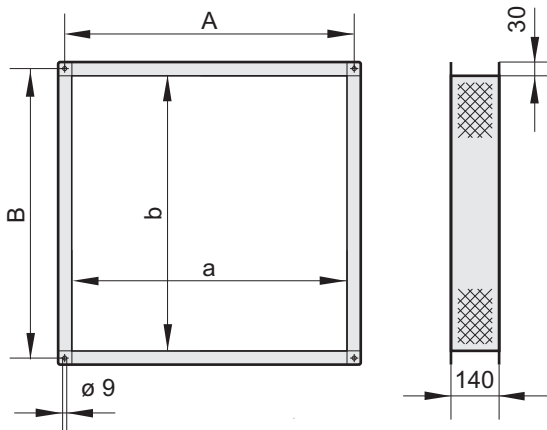
Stutzen mit Rahmen aus verzinktem Stahlblech. Elastisches Mittelteil aus PU beschichtetem Glasfasergewebetuch, temperaturbeständig bis +180°C.



Connection with frame made of galvanized sheet steel. Flexible middle section made of PU coated fibre glass cloth with a temperature range up to +180°C.

#### Maße / Dimensions:

(alle Maße in mm / all dimensions in mm)



Baugröße / size	ELS		a	b	A	B
	Art.-Nr. / Art.-No.					
ME 50-355	ELS500-0004T		360	180	398	218
ME 50-355	ELS500-0005T		350	350	388	388
ME 67-400+450	ELS670-0004T		530	220	568	258
ME 67-400+450	ELS670-0005T		450	450	488	488
ME 80-500+630	ELS800-0004T		660	300	698	338
ME 80-500+630	ELS800-0005T		580	580	618	618
ME 102-630	ELS100-0004T		880	360	918	398
ME 102-630	ELS100-0005T		750	750	788	788

### SV - Seitenverkleidung / SV - Side covering

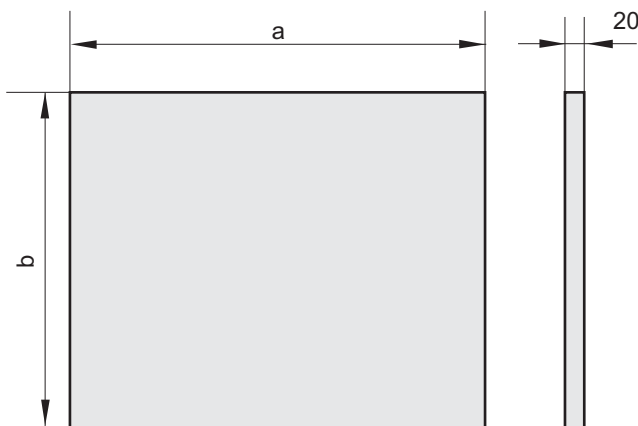
Zur Abdeckung der Gehäuseseiten, mit integrierter Isolierung.



For covering of casing sides with integrated insulating.

#### Maße / Dimensions:

(alle Maße in mm / all dimensions in mm)



Baugröße / size	SV		a	b
	Art.-Nr. / Art.-No.			
ME 50-355	SV500-0012N		420	340
ME 67-400	SV500-0002N		590	420
ME 67-450	SV500-0002N		590	420
ME 80-500	SV800-0013N		720	510
ME 80-560	SV800-0005N		720	220
ME 80-560	SV800-0014N		720	360
ME 80-560	SV800-0015N		720	280
ME 80-630	SV800-0005N		720	220
ME 80-630	SV800-0014N		720	360
ME 80-630	SV800-0015N		720	280
ME 102-630	SV100-0014N		940	300
ME 102-630	SV500-0009N		940	420

### BT - Bedientür / BT - Service door

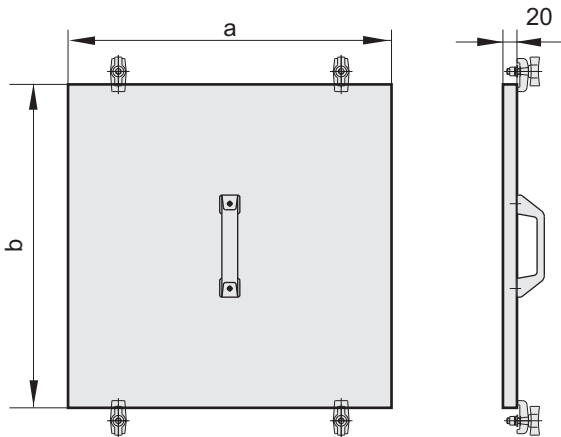
Servicetüre für einen einfachen und ungehinderten Zugang zum Motorlaufrad.



Service door for an easy access to the motorized impeller.

## Maße / Dimensions:

(alle Maße in mm / all dimensions in mm)



Baugröße / size	BT	a	b
	Art.-Nr. / Art.-No.		
ME 50-355	TÜR500-0420K	420	340
ME 67-400	TÜR670-0500K	590	420
ME 67-450	TÜR670-0500K	590	420
ME 80-500	TÜR800-0590K	720	510
ME 80-560	TÜR800-0440K	720	360
ME 80-630	TÜR800-0440K	720	360
ME 102-630	TÜR100-0500K	940	420

## VKJ - Jalousieklappe / VKJ - Air damper

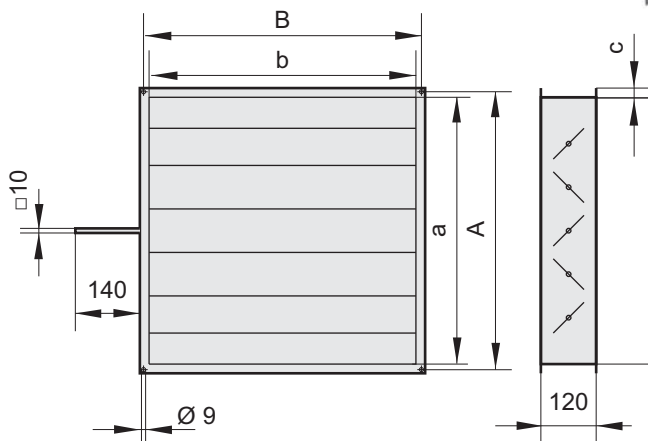
Zur Montage an Unoboxen-ME. Gehäuse aus verzinktem Stahlblech, Lamellen aus Aluminium. Außenliegender Stellhebel für Stellmechanismus der Lamellen.



For mounting on Unoboxes-ME. Casings made of galvanized sheet steel, lamellas of aluminium. Exterior adjusting lever for regulating mechanism of lamellas.

## Maße / Dimensions:

(alle Maße in mm / all dimensions in mm)



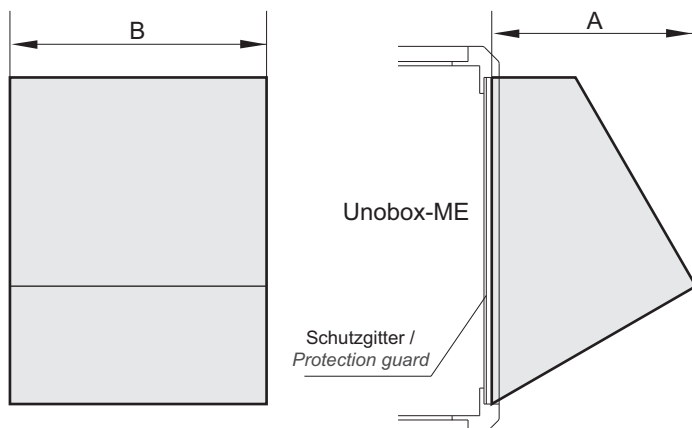
Baugröße / size	VKJ	a	b	A	B	c
	Art.-Nr. / Art.-No.					
ME 50-355	JKL500-0004N	359	180	397	218	30
ME 67-400	JKL670-0004N	529	220	567	258	30
ME 67-450	JKL670-0004N	529	220	567	258	30
ME 80-500	JKL800-0004N	659	300	697	338	30
ME 80-560	JKL800-0004N	659	300	697	338	30
ME 80-630	JKL800-0004N	659	300	697	338	30
ME 102-630	JKL100-0003N	879	359	917	397	30

## ABH - Ausblashaube / ABH - Outlet cover

Regensichere Ausblashaube aus verzinktem Stahlblech, für den Einsatz bei frei ausblasendem Gerät.



Rain safe outlet cover made of galvanized sheet steel, for installation in free-blowing unit.



Baugröße / size	ABH	A	B
	Art.-Nr. / Art.-No.		
ME 50-355	HAB500-0002N	300	240
ME 67-400	HAB670-0002N	380	280
ME 67-450	HAB670-0002N	380	280
ME 80-500	HAB800-0002N	430	360
ME 80-560	HAB800-0002N	430	360
ME 80-630	HAB800-0002N	430	360
ME 102-630	HAB100-0002N	520	420



## UGS - Übergangsstück / UGS - Adapter piece

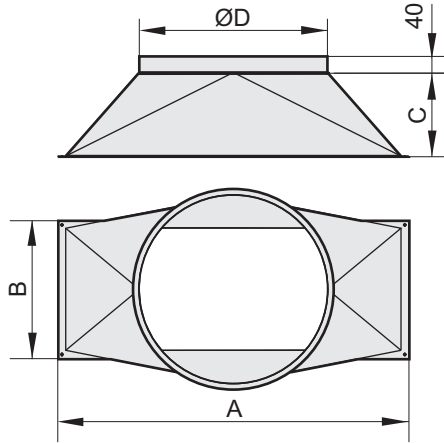
Ermöglicht den nahtlosen Übergang auf der Ausblasseite auf einen Normdurchmesser, bestehend aus verzinktem Stahlblech.



Allows seamless intersection on outlet side on a standard diameter, made of galvanized sheet steel.

### Maße / Dimensions:

(alle Maße in mm / all dimensions in mm)



Baugröße / size	UGS					Bohrung / hole (St./Pcs.)
	Art.-Nr. / Art.-No.	A	B	C	ØD	
ME 50-355	I21-05001	418	238	250	355	4
ME 67-400	I21-06701	588	278	280	450	6
ME 67-450	I21-06701	588	278	280	450	6
ME 80-500	I21-08001	718	358	320	560	6
ME 80-560	I21-08001	718	358	320	560	6
ME 80-630	I21-08001	718	358	320	560	6
ME 102-630	I21-10001	938	418	400	630	8

## WSD - Wetterschutzdach / WSD - Weather protection roof

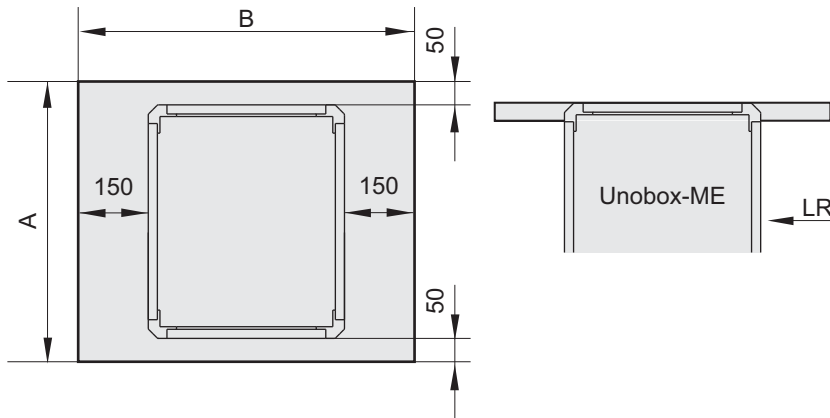
Zusätzlicher Schutz bei Außenaufstellung. Material aus korrosionsbeständigem Aluminium.



Additional protection when mounted outside. Material made of corrosion-resistant aluminium.

### Maße / Dimensions:

(alle Maße in mm / all dimensions in mm)



Baugröße / size	WSD		A	B
	Art.-Nr. / Art.-No.			
ME 50-355	F09-35552		600	720
ME 67-400	F09-40052		770	800
ME 67-450	F09-40052		770	800
ME 80-500	F09-50052		900	890
ME 80-560	F09-56052		900	1040
ME 80-630	F09-63052		900	1100
ME 102-630	F09-63053		1120	1180

## TW - Tropfwanne mit Ablauf / TW - Pan with outlet

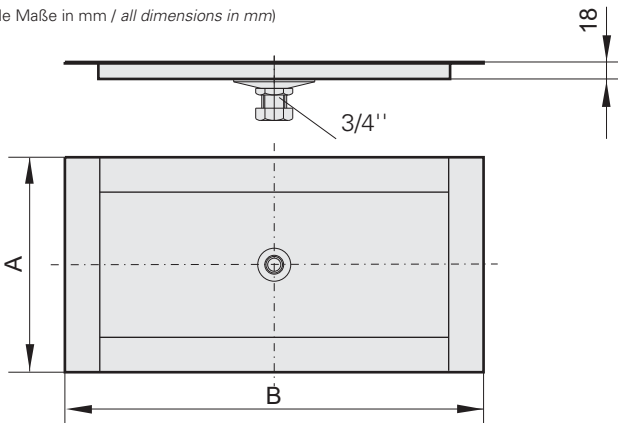
Zum Auffangen des Kondensatwassers mit Ablaufstutzen für Schlauchanschluss. Anschluss des Stutzens: 3/4"



For absorbing of condensation with discharge nozzles for flexible tube connection. Connection: 3/4"

### Maße / Dimensions:

(alle Maße in mm / all dimensions in mm)



Baugröße / size	TW		A	B
	ohne Ablauf / without outlet	mit Ablauf / with outlet		
ME 50-355	F09-35550	F09-35551	268	448
ME 67-400	F09-40050	F09-40051	308	618
ME 67-450	F09-40050	F09-40051	308	618
ME 80-500	F09-50050	F09-50051	368	748
ME 80-560	F09-56050	F09-56051	388	748
ME 80-630	F09-56050	F09-56051	388	748
ME 102-630	F09-63050	F09-63051	448	968

## FUS - Fußschiene / FUS - Mounting track

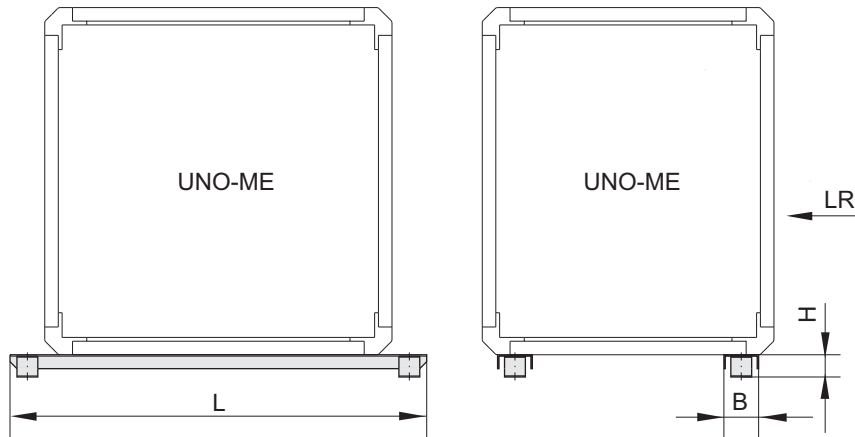
Montageschiene für schnelle und einfache Aufstellung. Ein Liefersatz umfasst 2 Stück.

*For quick and easy assembly. One delivery set contains two pieces.*



### Maße / Dimensions:

(alle Maße in mm / all dimensions in mm)



Baugröße / size	FS	L	B	H
	Art.-Nr. / Art.-No.			
ME 50-355	I41-50050	600	50	32
ME 67-400	I41-67050	770	50	32
ME 67-450	I41-67050	770	50	32
ME 80-500	I41-80050	900	60	52,5
ME 80-560	I41-80050	900	60	52,5
ME 80-630	I41-80050	900	60	52,5
ME 102-630	I41-10050	1120	60	52,5

## DS - Dämmstutzen / DS - Insulating connection

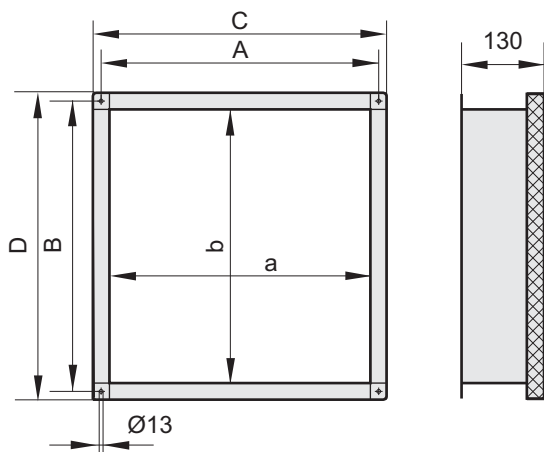
Stützen aus verzinktem Stahlblech zur leichten Reinigung. Mechanische Entkopplung durch EPDM-Moosgummiprofil.

*Insulating connection made of galvanized sheet steel for easy cleaning. Mechanical isolation through EPDM - foamed rubber*



### Maße / Dimensions:

(alle Maße in mm / all dimensions in mm)



Baugröße / size	DS	a	b	A	B	C	D
	Art.-Nr. / Art.-No.						
ME 50-355	ELS500-0002D	360	180	390	210	420	240
ME 50-355	ELS500-0003D	350	350	380	380	410	410
ME 67-400	ELS670-0004D	530	220	560	250	590	280
ME 67-400	ELS355-0450D	450	450	480	480	510	510
ME 67-450	ELS670-0004D	530	220	560	250	590	280
ME 67-450	ELS355-0450D	450	450	480	480	510	510
ME 80-500	ELS800-0004D	660	300	690	330	720	360
ME 80-500	ELS07Q-1001H	580	580	610	610	640	640
ME 80-560	ELS800-0004D	660	300	690	330	720	360
ME 80-560	ELS07Q-1001H	580	580	610	610	640	640
ME 80-630	ELS800-0004D	660	300	690	330	720	360
ME 80-630	ELS07Q-1001H	580	580	610	610	640	640
ME 102-630	ELS100-0001D	880	360	910	390	940	420
ME 102-630	ELS127-0003D	750	750	780	780	810	810

Zubehör Küchenabluftbox / Accessories Kitchen exhaust unit

**RVS - Rohrverbindungsstück / RVS - Roller rigid**

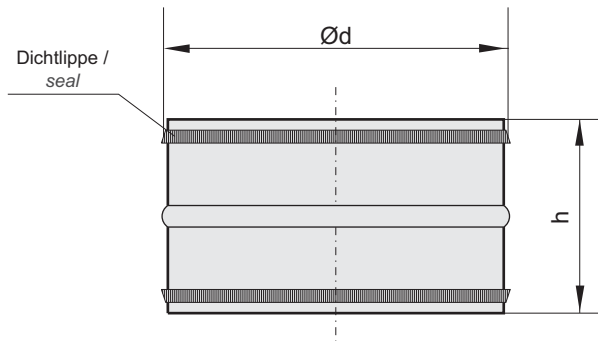
Rohrverbinder aus verzinktem Stahlblech.

Roller rigid made of galvanized sheet steel.



**Maße / Dimensions:**

(alle Maße in mm / all dimensions in mm)



Baugröße size	RVS	d	h
	Art.-Nr. / Art.-No.		
180/200	I21-20000	200	90
225	I21-22500	225	90
250	I21-25000	250	120
280	I21-28000	280	120
315	I21-31500	315	120
355/400	I21-35500	355	120

**EVM - Elastische Manschette mit Edelstahlband / EVM - Flexible collar with high-grade steel ribbon**

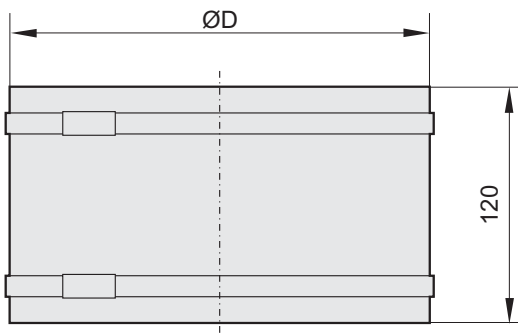
Flexible Manschette aus silikonfreiem PVC Gewebe zur schall- und vibrationsgedämpften Montage, temperaturbeständig bis +70°C.

Flexible collar made of silicon free PVC cloth for sound and vibration absorbing mounting. Temperature range up to +70°C.



**Maße / Dimensions:**

(alle Maße in mm / all dimensions in mm)



Baugröße / size	EVM	D
	Art.-Nr. / Art.-No.	
180/200	I32-20071	198
225	I32-22571	224
250	I32-25071	248
280	I32-28071	276
315	I32-31571	309
355/400	I32-35571	351
450/500	I32-45071	452

**WK - Wandkonsole / WK - Wall bracket**

Wandkonsole aus verzinktem Stahl zur Befestigung einer Küchenabluftbox. Art.Nr. K32-50068 (1 Paar)

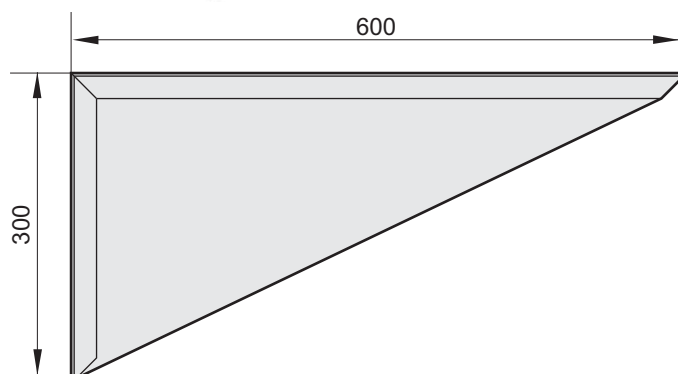
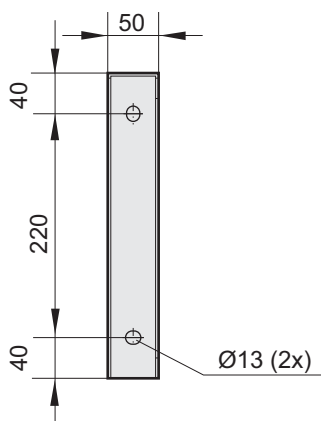
Wall bracket made of galvanized steel for mounting of kitchen exhaust box.

Art.No. K32-50068 (1 pair)



**Maße / Dimensions:**

(alle Maße in mm / all dimensions in mm)



## Zubehör CompactAIR / Accessories CompactAIR

### VBM - Verbindungsmanschette / VBM - Clamps

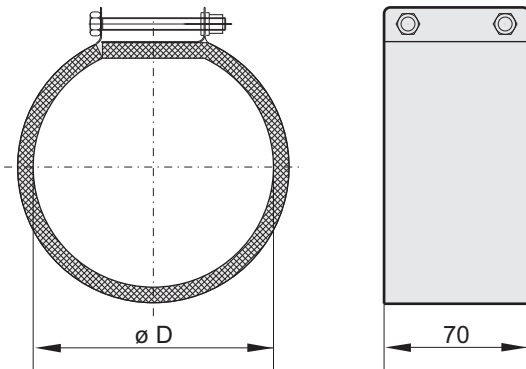
Verbindungsmanschette aus verzinktem Stahlblech, für eine geräuscharme Verbindung zwischen Ventilator und Rohrleitung. Innen ausgekleidet mit Schaumstoff.



*Clamps made of galvanized sheet steel, for a low-noise connection between fan and plumbing. Inside lined with foam.*

#### Maße / Dimensions:

(alle Maße in mm / all dimensions in mm)



Baugröße / size	VBM	D
	Art.-Nr. / Art.-No.	
200	F60-20000	200
280	F60-28000	280
355	F60-35500	355
356	F60-35500	355

### RSK - Rückschlagklappe / RSK - Back draught damper

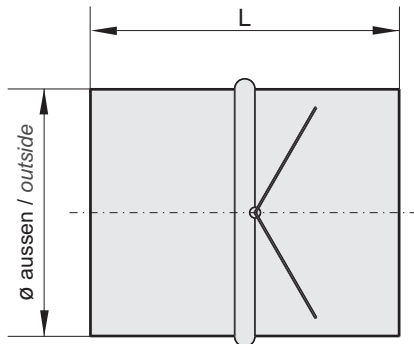
Selbsttätige Rückschlagklappe mit Federmechanismus zum Einbau in das Rohrsystem. Im Luftstrom öffnend, über Federkraft schließend. Gehäuse aus verzinktem Stahlblech mit Aluminiumrückschlagklappen.



*Automatic back draught damper with flute mechanism for installation into the tube system. Opening in air stream, closing via flute power. Casing made of galvanized sheet steel with aluminium back draught damper.*

#### Maße / Dimensions:

(alle Maße in mm / all dimensions in mm)



Baugröße size	RSK	$\varnothing$ aussen / outside	L
	Art.-Nr. / Art.-No.		
200	F10-20000	200	113
280	F10-28000	280	113
355	F10-35500	355	113
356	F10-40000	400	113

### Ersatzfilter G4 & F7 / Exchange filter G4 & F7

Filter der Klasse G4 oder der höheren Klassifikation F7 sind problemlos austauschbar. Ein Wechsel in regelmäßigem Abstand ist zu empfehlen.



*Filter in class G4 or in higher qualification F7 are easily exchangeable. Exchange within scheduled service is recommended.*

Baugröße / size	G4	F7
	Art.-Nr. / Art.-No.	Art.-Nr. / Art.-No.
200	V31-20050	V31-20051
280	V31-31550	V31-31551
355	V31-35550	V31-35551
356	V31-40050	V31-40051

## Zubehör Kunststoffradialventilatoren / Accessories Plastic Centrifugal Fans

### EVM - Elastische Manschette mit Edelstahlband / EVM - Flexible collar with high-grade steel ribbon

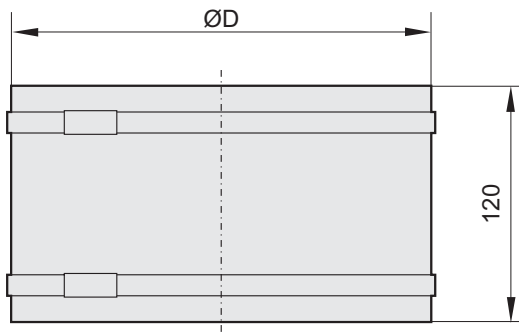
Flexible Manschette aus silikonfreiem PVC Gewebe zur schall- und vibrationsgedämpften Montage, temperaturbeständig bis +70°C.

Flexible collar made of silicon free PVC cloth for sound and vibration absorbing mounting. Temperature range up to +70°C.



#### Maße / Dimensions:

(alle Maße in mm / all dimensions in mm)



Baugröße / size	EVM	D
	Art.-Nr. / Art.-No.	
160	I32-16071	224
200	I32-20071	198
225	I32-22571	224
250	I32-25071	248
280	I32-28071	276
315	I32-31571	309
355	I32-35571	351

### KAS-PP - Kondensatablauf / KAS-PP - Steam trap

Zum Einsatz für Feuchtbetrieb. Ablaufstutzen aus Kunststoff mit einem Schlauchanschluss für Schläuche mit Innenmaß Ø 10mm. Bei Bestellung bitte Gehäusestellung angeben. Kondensatablauf wird entsprechend der Gehäusestellung angebracht.

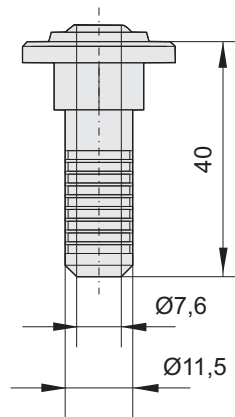
Drain nozzle for fluids with flexible tube connection with inside diameter Ø 10mm.

When placing the order state position of casing. Steam trap will be fixed in accordance to position of casing.



#### Maße / Dimensions:

(alle Maße in mm / all dimensions in mm)



Baugröße / size	KAS-PP
	Art.-Nr. / Art.-No.
160-355	I75-16010

### SPS - Splitterschutz / SPS - Splinter protection

Bestehend aus Weich-PVC-Ummantelung inklusive Edelstahlband. Der Splitterschutz kann nachgerüstet werden.

Made of non-rigid PVC material with special steel ribbon. Splinter protection may be refitted.



Baugröße / size	SPS
	Art.-Nr. / Art.-No.
160	I32-16003
200	I32-20003
225	I32-22503
250	I32-25003
280	I32-28003
315	I32-31503
355	I32-35503

**GSD - Gummischwingungsdämpfer / GSD - Anti-vibration dampers of rubber**

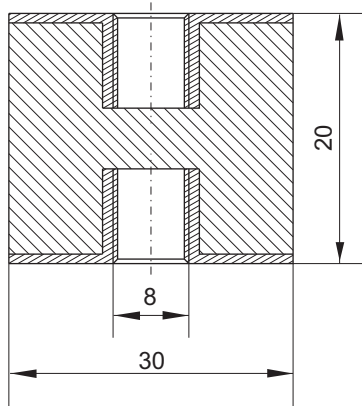
Zur Vermeidung von Schwingungsübertragungen  
(4 Stück im Satz).

Prevention of vibrations (4 pieces per set).



**Maße / Dimensions:**

(alle Maße in mm / all dimensions in mm)



Baugröße / size	GSD
	Art.-Nr. / Art.-No.
160-355	X01-30010

**FW - Fußwinkel aus Edelstahl / FW - Foot angle**

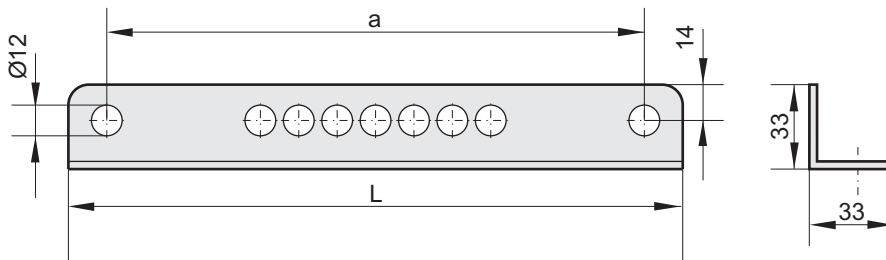
2 Stück erforderlich.

2 pieces are necessary.



**Maße / Dimensions:**

(alle Maße in mm / all dimensions in mm)



Baugröße size	FW	L	a
	Art.-Nr. / Art.-No.		
160-225	I41-10010	310	350
250-355	I41-10011	420	390

## Zubehör Radialventilatoren mit Normmotor / Accessories Centrifugal Fans with IEC standard motor

### ABF - Ausblasflansch / ABF - Outlet flange

Maßlich abgestimmter Ausblasflansch mit Rahmen aus verzinktem Stahlblech für Temperaturen bis +70°C geeignet. Auch verwendbar als kanalseitiger Gegenflansch.



Harmonized outlet flange with frame made of galvanized sheet steel for temperatures up to +70°C. Also suitable as duct flange.

### ABS - Ausblasstutzen / ABS - Outlet collar

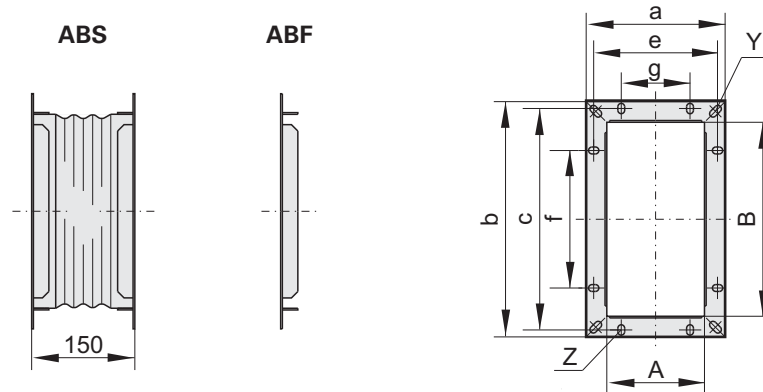
Ausblasstutzen mit Rahmen aus verzinktem Stahlblech. Elastisches Mittelteil aus PVC-Ge-webetuch, temperaturbeständig bis +70°C.



Outlet collar with frame made of galvanized sheet steel. Flexible middle section made of PVC woven cloth with a temperature range of up to +70°C.

### Maße / Dimensions:

(alle Maße in mm / all dimensions in mm)



Baugröße size	ABF Ausblasflansch / Outlet flange	ABS Ausblas- stutzen / Outlet collar	A	B	a	b	e	c	g	f	Y	Z
	Art.-Nr. / Art.-No.	Art.-Nr. / Art.-No.										
200	I00-20006	I30-20004	127	252	187	312	161	286	1x90	2x90	Ø9,5	10x15
225	I00-22500	I30-22500	142	282	202	342	180	322	1x100	2x100	10x20	10x15
250	I00-25000	I30-25000	162	317	22	377	198	356	1x100	3x100	10x20	10x15
280	I00-28000	I30-28000	182	357	242	417	217	395	1x100	3x100	10x20	10x15
315	I00-31500	I30-31500	202	402	262	462	239	438	1x100	3x100	10x20	10x15
355	I00-35500	I30-35500	226	452	286	512	263	489	2x100	4x100	10x20	10x15
400	I00-40000	I30-40000	252	502	312	562	290	540	2x100	4x100	10x20	10x15
450	I00-45000	I30-45000	284	565	348	629	324	605	2x112	4x112	10x20	10x15
500	I00-50000	I30-50000	318	634	382	698	358	674	2x112	5x112	10x20	10x15
560	I00-56005	I30-56005	357	711	421	775	397	751	2x112	6x112	10x20	10x15

**ASS - Ansaugstutzen / ASS - Inlet collar**

Ansaugstutzen mit Rahmen aus verzinktem Stahlblech. Elastisches Mittelteil aus PVC-Gewebetuch, temperaturbeständig bis +70°C.



*Inlet collar with frame made of galvanized sheet steel. Flexible middle section made from PVC woven cloth.*

**ASF - Ansaugflansch / ASF - Inlet flange**

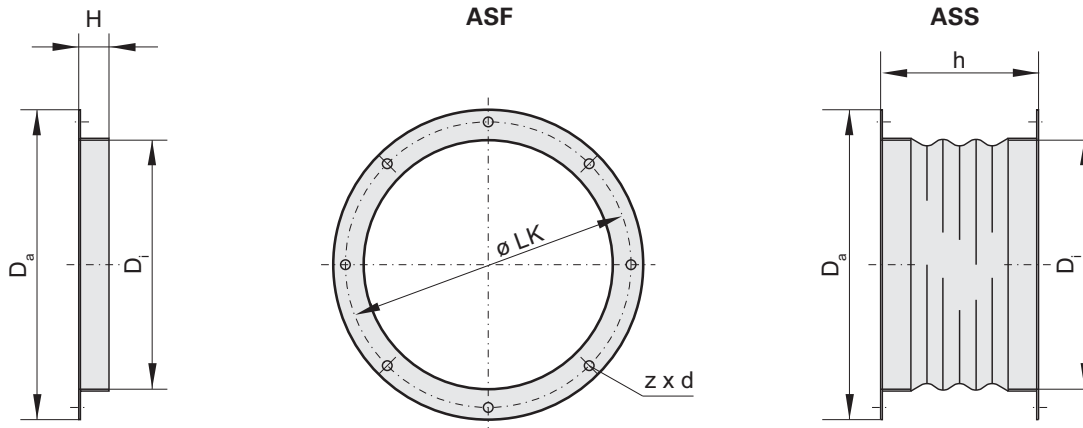
Hergestellt aus verzinktem Stahlblech, für Temperaturen bis +70°C geeignet.



*Made of galvanized sheet steel, suited for temperatures up to +70°C.*

**Maße / Dimensions:**

(alle Maße in mm / all dimensions in mm)



Baugröße size	ASF Ansaugflansch / Inlet flange	ASS Ansaugstutzen / Inlet collar	Da	LK	Di	Flansch- länge / flange length	Stutzen- länge / collar length	z x d
	Art.-Nr. / Art.-No.	Art.-Nr. / Art.-No.				h	H	
200	I10-20000	I20-20000	255	235	205	25	150	6xØ8
225	I10-22500	I20-22500	279	259	229	25	150	6xØ8
250	I00-31000	I30-31000	306	286	256	25	150	6xØ8
280	I10-28000	I20-28000	348	322	288	30	150	8xØ9
315	I10-31500	I20-31500	382	356	322	30	150	8xØ9
355	I10-35500	I20-35500	422	395	361	30	150	8xØ9
400	I10-39900	I20-39900	464	438	402	30	150	8xØ9
450	I10-45000	I20-45000	514	490	453	25	150	8xØ12
500	I10-50000	I20-50005	567	540	507	25	150	8xØ12
560	I10-56000	I20-56000	639	610	569	35	150	8xØ15



**RK - Revisionsklappe / RK - Service access**

Die Revisionsklappe ermöglicht Wartungs- und Reinigungsarbeiten am Ventilator im eingebauten Zustand.



The service access makes it possible to gain access for cleaning and maintenance on the installed fan.

Baugröße / size	RK
	Art.-Nr. / Art.-No.
315-400	Z06-16000
450-560	Z06-45000

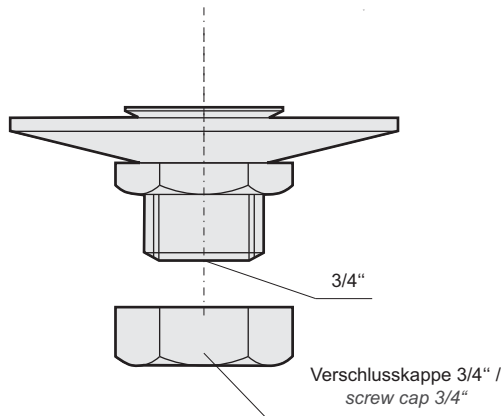
**KAS - Kondensatablauf / KAS - Condensate drain**

Ablaufstutzen mit einem Schlauchanschluss 3/4".

Drain nozzle with 3/4" tube connection.

**Maße / Dimensions:**

(alle Maße in mm / all dimensions in mm)



Baugröße / size	KAS
	Art.-Nr. / Art.-No.
200-560	Z05-16000

**BG - Berührschutzgitter / BG - Protection guard**

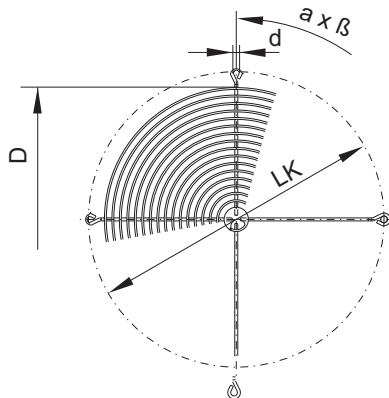
Berührschutzgitter zur saugseitigen Abdeckung aus Stahl, standardmäßig schwarz beschichtet.

Protection guard for suction side cover made of steel, black coated as standard.



**Maße / Dimensions:**

(alle Maße in mm / all dimensions in mm)



Baugröße size	BG	D	LK	d	a x beta
	Art.-Nr. / Art.-No.				
200	P25-20020	190	235	7	3x120°
225	P25-22520	210	259	7	3x120°
250	P25-25020	230	286	7	3x120°
280	P25-28022	270	320	9	3x120°
315	P21-31501	310	356	9	4x90°
355	P25-35522	350	395	9	4x90°
400	P21-40001	390	438	9	4x90°
450	P21-45002	450	490	11,5	4x90°
500	P21-50001	490	541	11,5	4x90°
560	P21-56003	570	605	11,5	8x45°

**По вопросам продаж и поддержки обращайтесь:**

Архангельск (8182)63-90-72	Калининград (4012)72-03-81	Нижний Новгород (831)429-08-12	Смоленск (4812)29-41-54
Астана +7(7172)727-132	Калуга (4842)92-23-67	Новокузнецк (3843)20-46-81	Сочи (862)225-72-31
Белгород (4722)40-23-64	Кемерово (3842)65-04-62	Новосибирск (383)227-86-73	Ставрополь (8652)20-65-13
Брянск (4832)59-03-52	Киров (8332)68-02-04	Орел (4862)44-53-42	Тверь (4822)63-31-35
Владивосток (423)249-28-31	Краснодар (861)203-40-90	Оренбург (3532)37-68-04	Томск (3822)98-41-53
Волгоград (844)278-03-48	Красноярск (391)204-63-61	Пенза (8412)22-31-16	Тула (4872)74-02-29
Вологда (8172)26-41-59	Курск (4712)77-13-04	Пермь (342)205-81-47	Тюмень (3452)66-21-18
Воронеж (473)204-51-73	Липецк (4742)52-20-81	Ростов-на-Дону (863)308-18-15	Ульяновск (8422)24-23-59
Екатеринбург (343)384-55-89	Магнитогорск (3519)55-03-13	Рязань (4912)46-61-64	Уфа (347)229-48-12
Иваново (4932)77-34-06	Москва (495)268-04-70	Самара (846)206-03-16	Челябинск (351)202-03-61
Ижевск (3412)26-03-58	Мурманск (8152)59-64-93	Санкт-Петербург (812)309-46-40	Череповец (8202)49-02-64
Казань (843)206-01-48	Набережные Челны (8552)20-53-41	Саратов (845)249-38-78	Ярославль (4852)69-52-93

Единый адрес для всех регионов: [rgs@nt-rt.ru](mailto:rgs@nt-rt.ru) || <http://rosenberg.nt-rt.ru/>